

Universal-Bremskolbenrücksteller



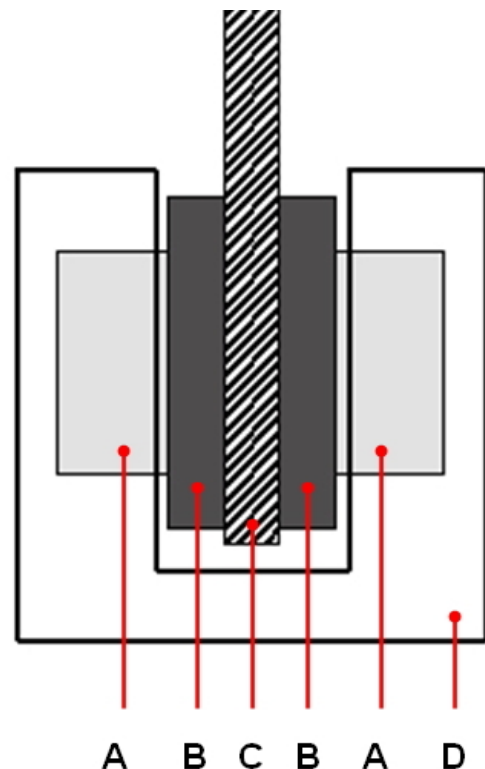
SICHERHEITSHINWEISE

- Die Reparatur von Bremsanlagen gehört in professionelle Hände, sollten Probleme oder Unklarheiten auftreten, ziehen Sie einen Fachmann zu Rate.
- Arbeiten sie immer nach Herstellerangaben. Diese Anleitung dient nur zur Veranschaulichung des Werkzeugs und ersetzt keinesfalls eine fahrzeugspezifische Service-Literatur.
- Dieses Werkzeug ist nicht geeignet für Bremssättel mit Handbremsmechanik, diese müssen zurückgedreht.



FESTSATTEL-BREMSANLAGE

- A Bremskolben
- B Bremsbeläge
- C Bremsscheibe
- D Bremssattel



ANWENDUNG

Bremsbeläge nach Herstellerangaben demontieren

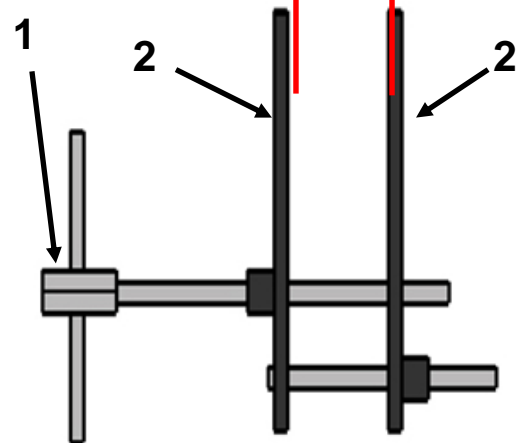
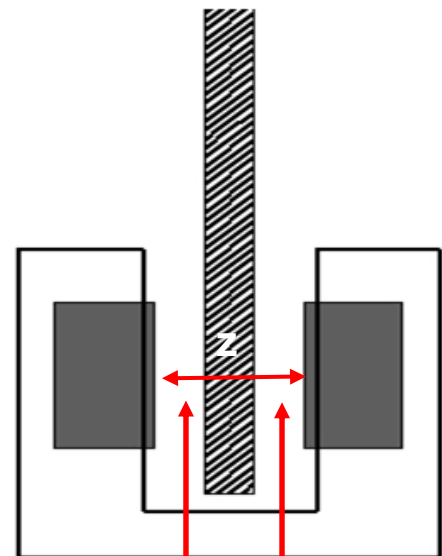
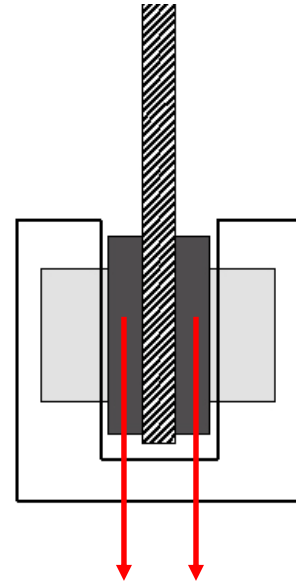
Druckplattenabstand auf das Abstandsmaß (**z**) der Bremskolben einstellen.

Der Abstand kann durch Drehen des Handhebels (**1**) eingestellt werden.

Druckplatten (**2**) zwischen die Bremskoben schieben.

Den Handhebel (**1**) solange betätigen, bis die Bremskolben komplett zurück gedrückt sind.

Handhebel (**1**) entgegen dem Uhrzeigersinn drehen und das Werkzeug entnehmen.



Universal Brake Piston Resetting Tool



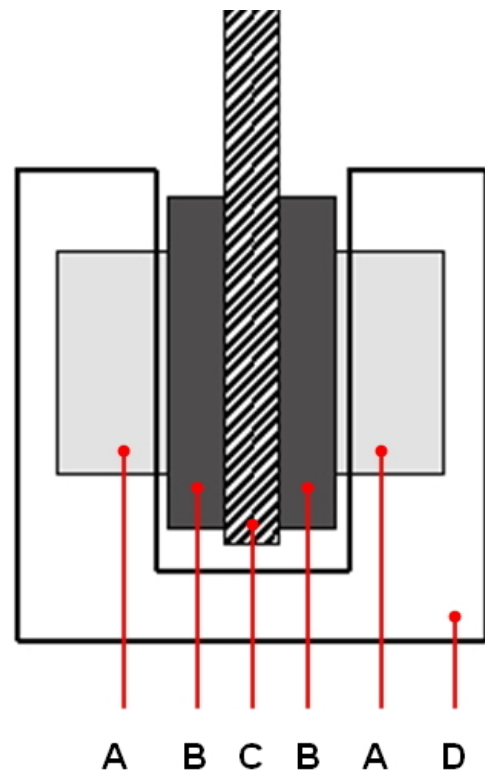
SAFETY NOTES

- The repair of brake systems is best taken care of by professionals. Should you encounter any difficulties or problems, consult a qualified technician.
- Follow the manufacturer's specifications. This manual is supposed to inform you about the tool itself and does not replace specific servicing handbooks.
- Information about (e.g.) the rotational direction of the wind-back operation can be taken from specific servicing handbooks.
- The tool is not suitable for calipers with hand brake funktion.



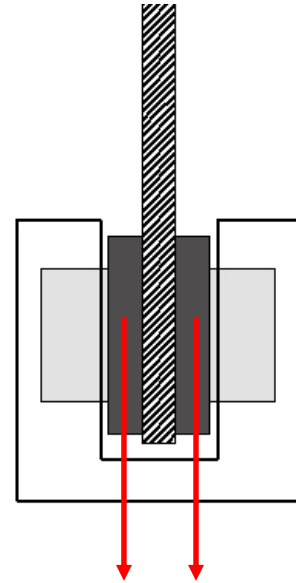
BRAKE SYSTEM

- A Brake Piston
- B Brake Pads
- C Brake Disc
- D Brake Caliper



APPLICATION

Removing the brake pads according to the manufacturer.

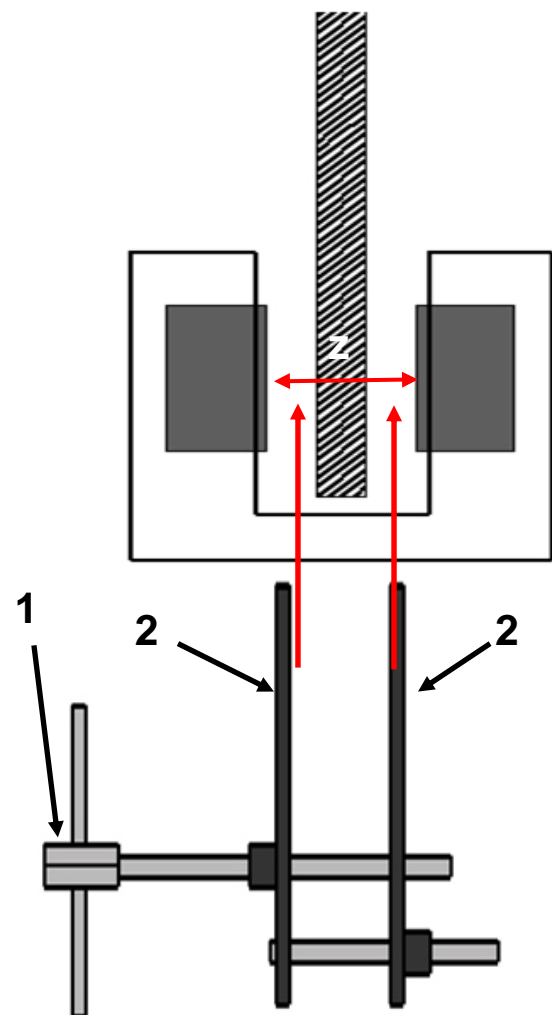


Adjust the pressure plate distance by turning the handle (1) to the brake piston distance (z).

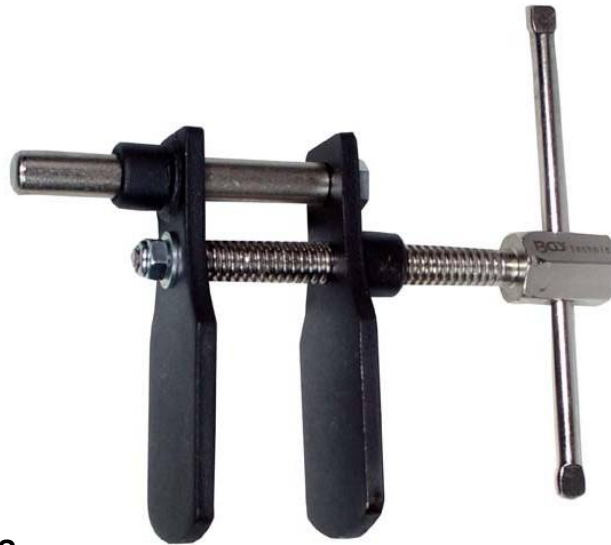
Push the pressure plates (2) between brake pistons.

Turn the handle clockwise until the brake pistons are completely pushed back.

Turn the handle (1) counter clockwise and removing the tool.



Universele remzuigerterugzetter



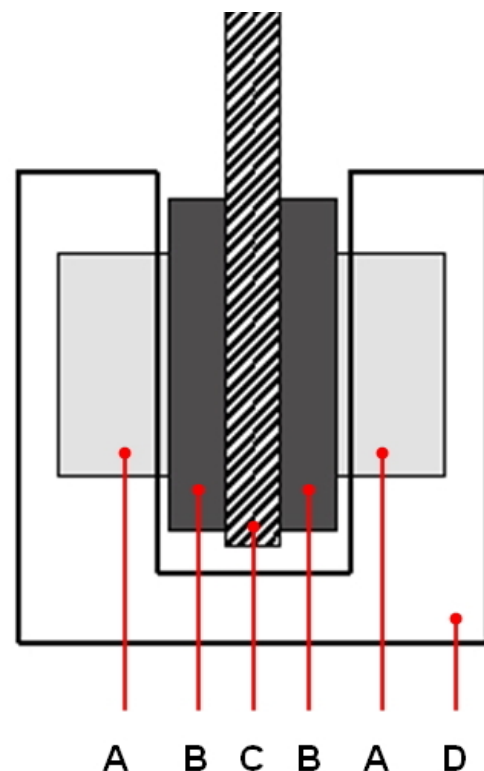
VEILIGHEIDSINSTRUCTIES

- De reparatie van remsystemen hoort in professionele handen. Raadpleeg daarom bij problemen of onduidelijkheden gewoon een vakman.
- Ga te werk volgens de gegevens van de fabrikant. Deze handleiding dient ter verduidelijking van het gereedschap en vormt geen vervanging voor voertuigspecifieke service-documentatie.
- Dit gereedschap is niet geschikt voor remzadels met handremmechaniek, deze moeten teruggedraaid worden.



VAST ZADEL-REMSYSTEEM

- A Remzuiger
- B Remvoeringen
- C Remschijf
- D Remzadel



TOEPASSING

Remvoeringen volgens de instructies van de fabrikant demonteren

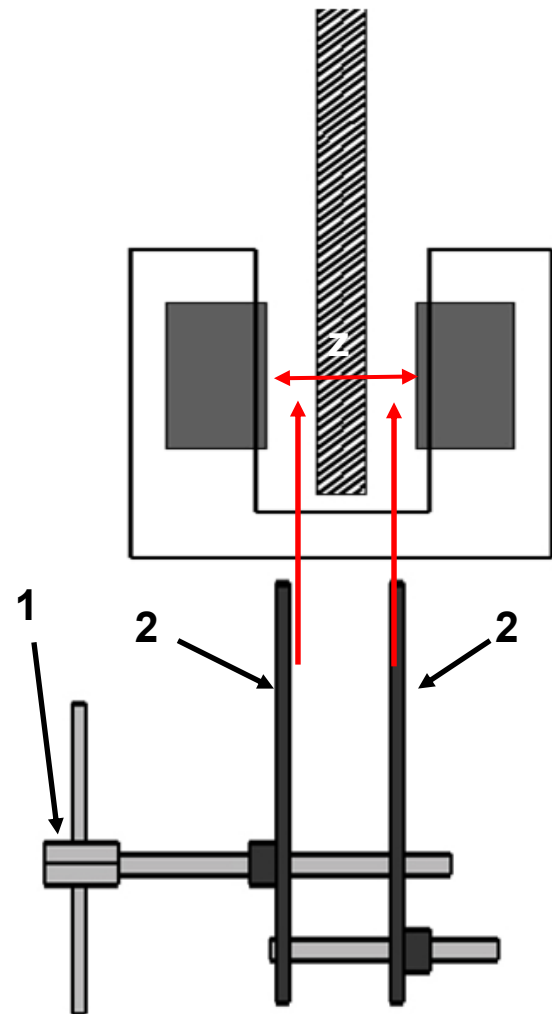
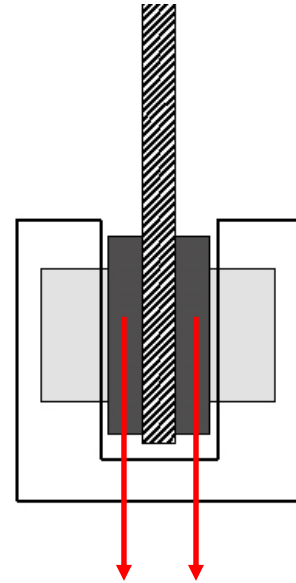
Drukplaatafstand op de afstandmaat (z) van de remzuiger instellen.

De afstand kan door verdraaien van de handhefboom (1) worden ingesteld.

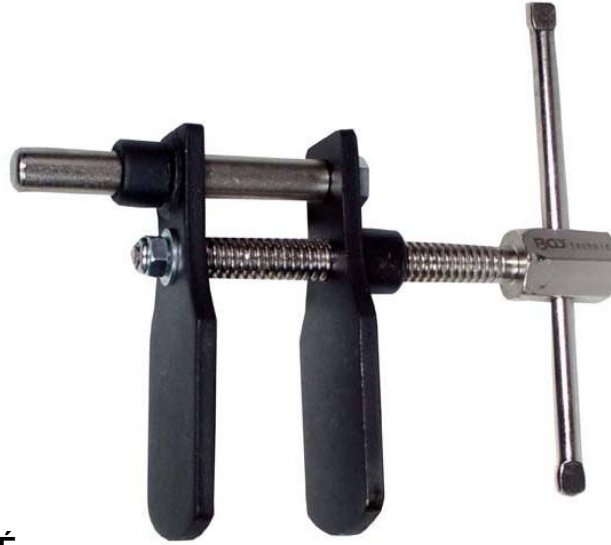
Drukplaten (2) tussen de remzuigers schuiven.

De handhefboom (1) net zo lang bedienen, tot de remzuigers compleet teruggedrukt zijn.

Handhefboom (1) linksom draaien en het gereedschap verwijderen.



Repousse-pistons universel



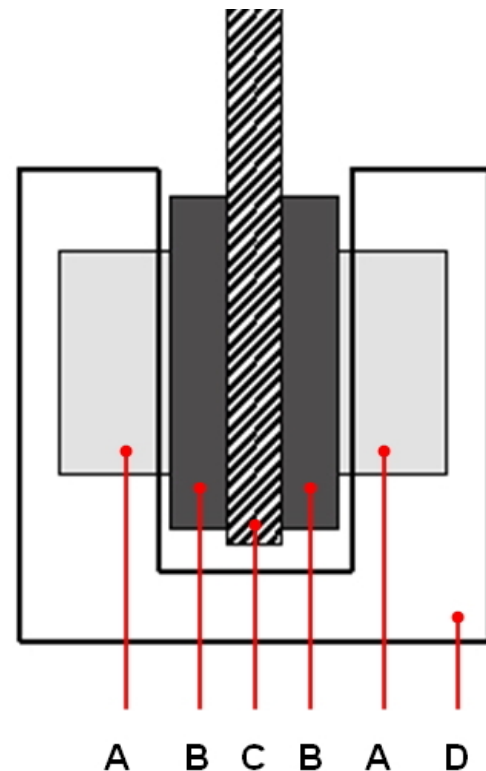
CONSIGNES DE SÉCURITÉ

- La réparation de dispositifs de freins est l'affaire de professionnels. Veuillez faire appel à un spécialiste si vous avez des incertitudes.
- Travaillez toujours selon les instructions du fabricant. Les présentes instructions servent uniquement d'exemple de l'outil et ne remplacent pas une littérature spécifique du véhicule.
- Cet outil ne convient pas pour des étriers de freins avec un frein à main mécanique, il faut les resserrer.



INSTALLATION DE FREINS À ÊTRIER FIXE

- A** Piston de frein
- B** Plaquettes de frein
- C** Disque de frein
- D** Étrier de frein



APPLICATION

Démonter les plaquettes de frein selon les instructions du fabricant

Régler l'écart des plaques de pression à la distance (z) des pistons de frein.

L'écart peut être ajusté en tournant le levier manuel (1).

Glisser les plaques de pression (2) entre les pistons de frein.

Actionner le levier manuel (1) jusqu'à ce que pistons de frein soient complètement repoussés en arrière.

Tourner le levier manuel (1) dans le sens inverse des aiguilles de la montre et retirer l'outil.

