

Leitungs-Verschlusszangen-Satz



INHALT

- Zangen (2x), 8 mm (5/16"), max. Öffnung 30 mm
- Zangen (2x), 10 mm (3/8"), max. Öffnung 30 mm
- Zangen (2x), 12.5 mm (1/2"), max. Öffnung 27 mm
- Zangen (2x), für Schraubanschlüsse (Hohlschraube), max. Öffnung 21 mm

VERWENDUNGSZWECK

Dieser Werkzeugsatz dient zum Verschließen von Anschlüssen an z.B. Brems-, Kraftstoff- und Öl-Leitungen.

ACHTUNG

Lesen Sie die Bedienungsanleitung und die enthaltenen Sicherheitshinweise aufmerksam durch, bevor Sie das Produkt verwenden. Benutzen Sie das Produkt korrekt, mit Vorsicht und nur dem Verwendungszweck entsprechend. Nichtbeachtung der Sicherheitshinweise kann zu Schäden, Verletzungen und Erlöschen der Gewährleistung führen. Bewahren Sie diese Anleitungen, für späteres Nachlesen, an einem sicheren und trockenen Ort auf.

Legen Sie die Bedienungsanleitung bei, wenn Sie das Produkt an Dritte weitergeben.

SICHERHEITSHINWEISE

- Stellen Sie sicher, dass der Arbeitsbereich ausreichend beleuchtet ist.
- Halten Sie Kinder und unbefugte Personen vom Arbeitsbereich fern.
- Lassen Sie Kinder nicht mit dem Werkzeug oder dessen Verpackung spielen.
- Halten Sie den Arbeitsbereich sauber, aufgeräumt, trocken und frei von anderen Materialien.
- Diese Anleitung dient als Kurzinformation und ersetzt keinesfalls ein Werkstatthandbuch. Entnehmen Sie bitte technische Angaben wie Drehmomentwerte, Hinweise zur Demontage/Montage immer fahrzeugspezifischer Serviceliteratur.
- Achten Sie immer auf die speziellen Hinweise und Sicherheitshinweise des Systems, welches Sie mit den im Satz enthaltenen Klemmen abdichten möchten.

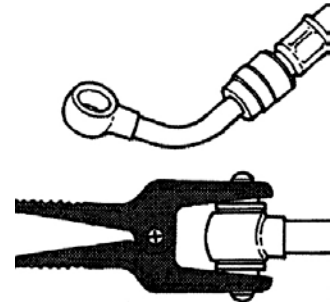
SCHUTZAUSRÜSTUNG

Tragen Sie beim Arbeiten mit diesem Werkzeug immer die entsprechende Schutzausrüstung für das System, welches Sie mit den im Satz enthaltenen Klemmen abdichten möchten.

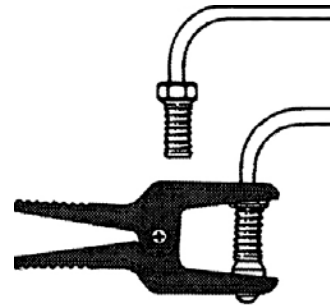


ANWENDUNGSBEISPIELE

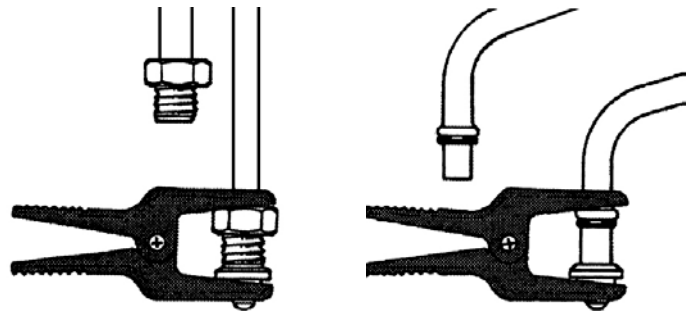
Leitungen mit Schraubanschlüsse (Hohlschraube)
z.B. Öl- und Kraftstoffleitungen



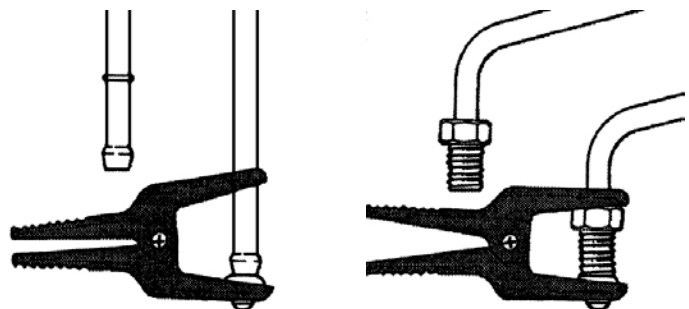
Bremsleitungen



Leitungen an Klimaanlage



Leitungen an Kraftstoffanlagen



Hose Line Stopper Set



CONTENT

- Pliers (2x), 8 mm (5/16"), max. opening 30 mm
- Pliers (2x), 10 mm (3/8"), max. opening 30 mm
- Pliers (2x), 12.5 mm (1/2"), max. opening 27 mm
- Pliers (2x), for screw connections (hollow screw), max. opening 21 mm

INTENDED USE

This tool set is used to close connections on e.g. brake, fuel and oil lines.

CAUTION

Read the operating instructions and the included safety information carefully before using the product. Use the product correctly, with caution and only for the intended purpose. Failure to observe the safety information can lead to damage, injury and voiding of the warranty. Please keep these instructions in a safe and dry place for future reference. Include the operating instructions if you pass the product on to third parties.

SAFETY INFORMATIONS

- Ensure the working area has adequate lighting
- Keep children and unauthorized persons away from the working area.
- Do not let children play with this tool or its packaging.
- Keep working area clean and tidy, dry and free from unrelated materials.
- This manual serves as a brief guide and does not replace a workshop manual. Always refer to the vehicle-specific service literature, particularly the technical data such as torque values and instructions for disassembly/assembly, etc.
- Always pay attention to the special instructions and safety instructions of the system that you want to seal with the clamps contained in the set.

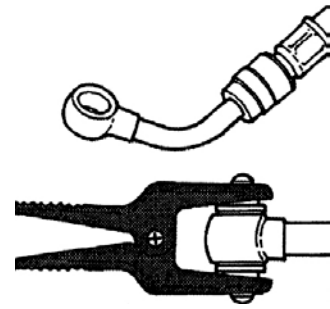
PROTECTIVE EQUIPMENT

When working with this tool, always wear the appropriate protective equipment for the system that you want to seal with the clamps included in the kit.

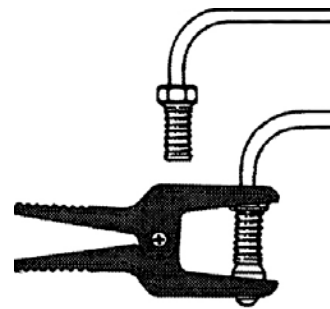


APPLICATION EXAMPLES

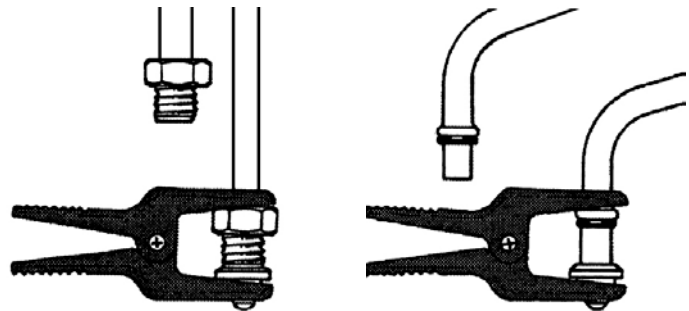
Pipelines with ring fittings for hollow screws
e.g. Oil and Fuel lines



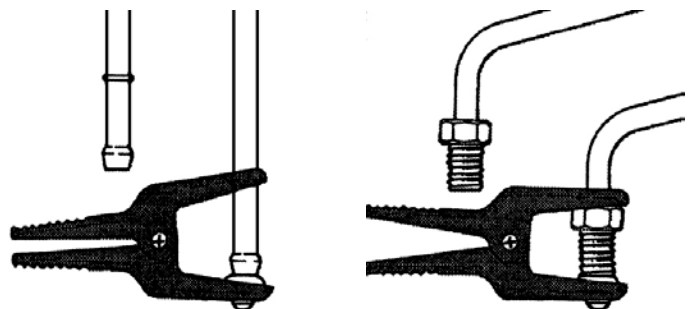
Brake lines



Air conditioning lines



Fuel lines



Jeu de pinces obturateurs banjo



CONTENU

Pinces 8 mm (5/16") (2x), ouverture max. 30 mm
Pinces 10 mm (3/8") (2x), ouverture max. 30 mm
Pinces 12.5 mm (1/2") (2x), ouverture max. 27 mm
Pinces pour assemblages vissés (boulons banjo) (2x), ouverture max. 21 mm

UTILISATION PRÉVUE

Ce jeu d'outils sert à fermer les raccordements, par ex. sur les conduites des freins, de carburant et d'huile.

ATTENTION

Veillez lire attentivement la notice d'utilisation et les consignes de sécurité avant d'utiliser le produit. Utilisez correctement le produit, avec prudence et uniquement en conformité avec l'utilisation prévue. Ne pas respecter les instructions et consignes de sécurité peut entraîner des blessures, des dommages matériels et l'annulation de la garantie. Conservez ce manuel en lieu sûr et sec, afin de pouvoir le consulter ultérieurement. Veillez joindre le présent mode d'emploi au produit si vous le transmettez à des tiers.

CONSIGNES DE SÉCURITÉ

- Assurez-vous que la zone de travail est suffisamment éclairée.
- Maintenez à l'écart les enfants et toutes les autres personnes non autorisées de la zone de travail.
- Ne permettez jamais que des enfants jouent avec l'outil ou avec son emballage.
- Le poste de travail doit être propre, bien rangé, sec et exempt d'autres matériaux.
- Ces instructions sont fournies à titre d'information brève, elles ne remplacent en aucun cas un manuel d'atelier. Veillez utiliser les données techniques, comme les valeurs de couple, instructions de démontage/montage, etc. contenues dans les documents d'atelier de votre véhicule spécifique.
- Veillez toujours aux informations spécifiques et consignes de sécurité du système que vous souhaitez rendre étanche au moyen des pinces contenues dans le jeu.

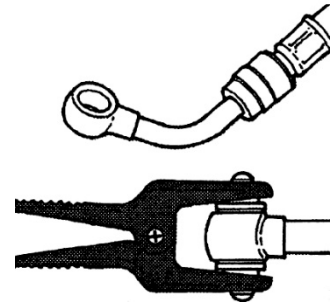
ÉQUIPEMENT DE PROTECTION

Portez toujours l'équipe de protection correspondant au système que vous souhaitez rendre étanche au moyen des pinces contenues dans le jeu en travaillant avec l'outil.

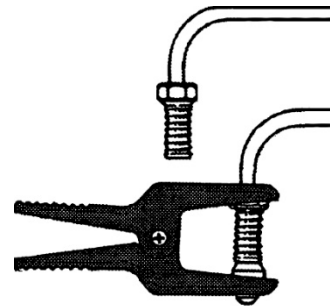


EXEMPLES D'APPLICATION

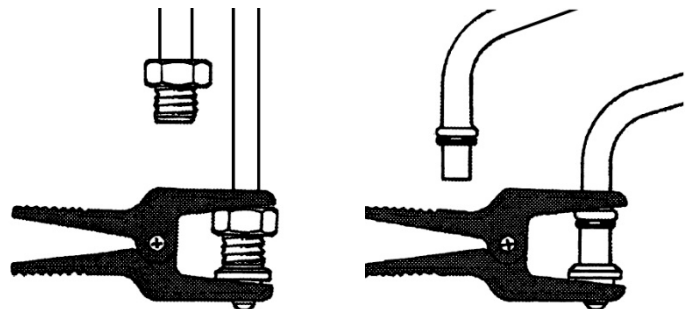
Conduites avec raccords vissés (boulons banjo),
par ex. conduites d'huile et de carburant



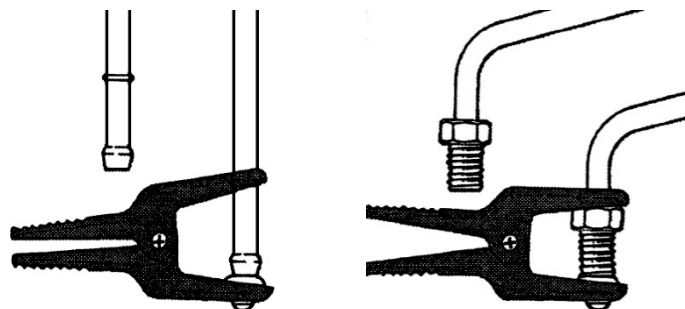
Conduites des freins



Conduites des climatisations



Conduites sur les installations à
carburant



Juego de pinzas para cierre de tubos



CONTENIDO

Alicate de 8 mm (5/16") (2x), apertura máxima 30 mm
Alicate de 10 mm (3/8") (2x), apertura máxima 30 mm
Alicate de 12,5 mm (1/2") (2x), apertura máxima 27 mm
Alicate para conexiones roscadas (pernos banjo) (2x), apertura máxima 21 mm

USO PREVISTO

Este juego de herramientas sirve para sellar las conexiones de, por ejemplo, las tuberías de los frenos, el combustible y el aceite.

ATENCIÓN

Lea atentamente el manual de instrucciones y todas las instrucciones de seguridad antes de utilizar el producto. Utilice el producto de forma correcta, con precaución y solo de acuerdo con su uso previsto. El incumplimiento de las instrucciones de seguridad puede provocar daños, lesiones y la anulación de la garantía. Guarde estas instrucciones en un lugar seguro y seco para futuras consultas. Incluya el manual de instrucciones si entrega el producto a un tercero.

INDICACIONES DE SEGURIDAD

- Asegúrese de que el área de trabajo está suficientemente iluminada.
- Mantenga a los niños y personas no autorizadas lejos del área de trabajo.
- No permita que los niños jueguen con la herramienta o su embalaje.
- Mantenga el área de trabajo limpia, ordenada, seca y libre de materiales que no vaya a utilizar.
- Este manual pretende ser una información breve y en ningún caso sustituye a un manual de taller. Por favor, tome la información técnica como los valores de par de apriete, las instrucciones de desmontaje/montaje siempre de la literatura de servicio específica del vehículo.
- Preste siempre atención a las indicaciones especiales e instrucciones de seguridad del sistema que quiere sellar con las abrazaderas contenidas en el conjunto.

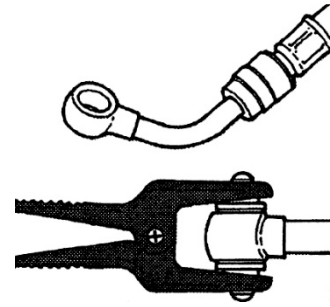
EQUIPO DE PROTECCIÓN

Cuando trabaje con esta herramienta, lleve siempre el equipo de protección adecuado para el sistema que quiera sellar con las abrazaderas incluidas en el conjunto.

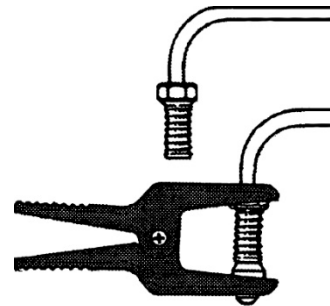


EJEMPLOS DE USO

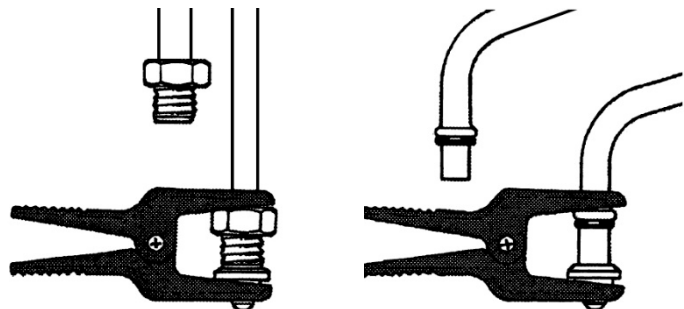
Tuberías con conexiones roscadas (pernos banjo),
por ejemplo, tuberías de aceite y combustible



Tuberías de freno



Tuberías en sistemas de aire
acondicionado



Tuberías de los sistemas de
combustible

