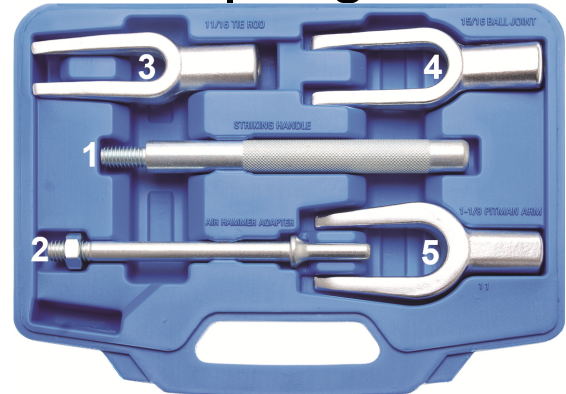


## Trenn- und Montagegabel-Satz | 5-tlg.



### INHALT

- 1 Schlagbolzen (Hammer)
- 2 Schlagbolzen (Drucklufthammer)
- 3 Trenngabel, 17.4 mm
- 4 Trenngabel, 23.8 mm
- 5 Trenngabel, 28.5 mm

### ACHTUNG

Lesen Sie die Bedienungsanleitung und die enthaltenen Sicherheitshinweise aufmerksam durch, bevor Sie das Produkt verwenden. Benutzen Sie das Produkt korrekt, mit Vorsicht und nur dem Verwendungszweck entsprechend. Nichtbeachtung der Sicherheitshinweise kann zu Schäden, Verletzungen und Erlöschen der Gewährleistung führen. Bewahren Sie diese Anleitungen für späteres Nachlesen an einem sicheren und trockenen Ort auf. Legen Sie die Bedienungsanleitung bei, wenn Sie das Produkt an Dritte weitergeben.

### VERWENDUNGSZWECK

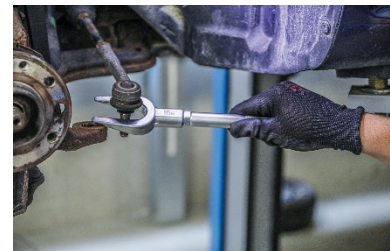
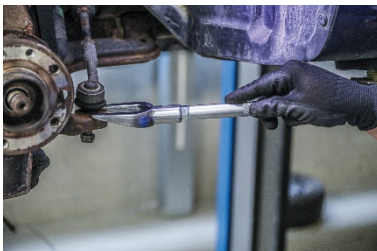
Dieser Kugelgelenk-Trenngabeln-Satz beinhaltet drei Trenngabeln mit unterschiedlichen Öffnungen, ist gefertigt aus geschmiedetem Werkzeugstahl, dient der Demontage von Kugelgelenken und ist für Hand- und Drucklufthammerbetrieb ausgelegt.

### SICHERHEITSHINWEISE

- Halten Sie Kinder und unbefugte Personen vom Arbeitsbereich fern.
- Lassen Sie Kinder nicht mit dem Werkzeug oder dessen Verpackung spielen.
- Stellen Sie sicher, dass der Arbeitsbereich ausreichend beleuchtet ist.
- Halten Sie den Arbeitsbereich sauber, aufgeräumt, trocken und frei von anderen Materialien.
- Lassen Sie keine ungeschulten Personen mit diesem Werkzeugsatz arbeiten.
- Tragen Sie bei Verwendung dieses Werkzeugs grundsätzlich Schutzbrille, rutschfeste Sicherheitsschuhe und Arbeitshandschuhe.
- Lagern Sie das Werkzeug an einem trockenen und sicheren Ort, außerhalb der Reichweite von Kindern.

### ANWENDUNG

1. Schlagbolzen auswählen, Schlagbolzen (1) dient der Demontage mittels Hammer und Schlagbolzen (2) mit einem Drucklufthammer.
2. Passende Trenngabel auswählen, die Größe der Trenngabel richtet sich nach der Größe des Kugelgelenks.
3. Trenngabel zwischen Kugelgelenk und Bauteil der Achse positionieren und mit einem Hammer bzw. mit einem Drucklufthammer das Kugelgelenk aus dem Konussitz treiben.

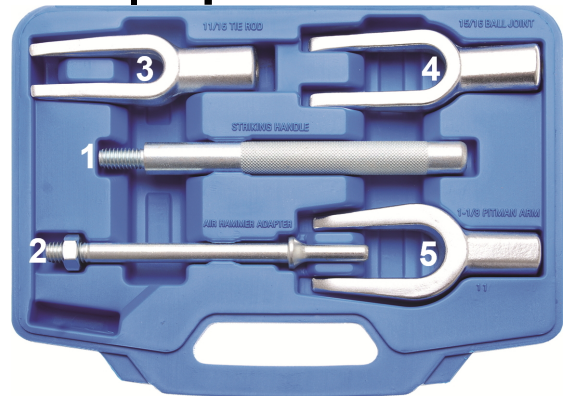


### UMWELTSCHUTZ

Entsorgen Sie dieses Produkt am Ende seiner Lebensdauer umweltgerecht. Recyceln Sie unerwünschte Stoffe, anstatt sie als Abfall zu entsorgen. Alle Werkzeuge, Zubehörteile und Verpackungen sind zu sortieren, einer Wertstoffsammelstelle zuzuführen und umweltgerecht zu entsorgen. Erkundigen Sie sich bei Ihrer örtlichen Abfallbehörde über Recyclingmaßnahmen.



## Fork Type Separator Set | 5 pcs.



### CONTENT

- 1 Impact rod (Hammer)
- 2 Impact rod (Air hammer)
- 3 Separator fork, 17.4 mm
- 4 Separator fork, 23.8 mm
- 5 Separator fork, 28.5 mm

### ATTENTION

Read the operating instructions and all safety instructions contained therein carefully before using the product. Use the product correctly, with care and only according to the intended purpose. Non-compliance of the safety instructions may lead to damage, personal injury and to termination of the warranty. Keep these instructions in a safe and dry location for future reference. Enclose the operating instructions when handing over the product to third parties.

### INTENDED USE

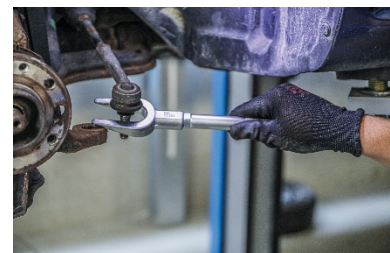
This ball joint separator fork set contains three separating forks with different opening sizes, is made of forged tool steel, is used to dismantle ball joints and is designed for hand and pneumatic hammer operation.

### SAFETY INFORMATIONS

- Keep children and unauthorised persons away from the work area.
- Do not let any children play with the tool or its packaging.
- Make sure that the work area is sufficiently illuminated.
- Keep the work area clean, organised, dry and free from other materials.
- Do allow untrained persons work with this tool set.
- When using this tool, always wear safety glasses, anti-slip safety shoes and work gloves.
- Store the tool in a dry and safe location out of the reach of children.

### USE

1. Choose an impact rod, impact rod (1) is used with hammer, impact rod (2) for using with air hammer.
2. Select the appropriate separating fork, the size of the separating fork depends on the size of the ball joint.
3. Position the separating fork between the ball joint and the axle part and drive the ball joint out of the cone seat with a hammer or a pneumatic hammer.

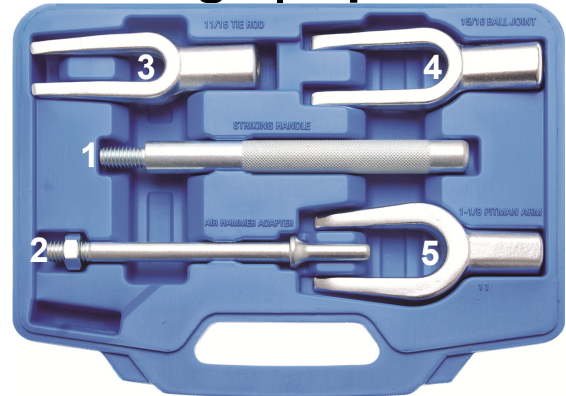


### ENVIRONMENTAL PROTECTION

Dispose of this product at the end of its working life environmentally. Recycle unwanted materials instead of disposing of them as waste. All tools, accessories and packaging should be sorted, taken to a recycling centre and disposed of in a manner which is compatible with the environment. Contact your local solid waste authority for recycling information.



## Jeu de chasses rotules et de montage | 5 pièces



### CONTENU

- 1 Tige de percussion (utilisation avec marteau)
- 2 Tige de percussion (utilisation avec burineur pneumatique)
- 3 Fourche de séparation, 17,4 mm
- 4 Fourche de séparation, 23,8 mm
- 5 Fourche de séparation, 28,5 mm

### ATTENTION

Veuillez lire attentivement la notice d'utilisation et les consignes de sécurité avant d'utiliser le produit. Utilisez correctement le produit, avec prudence et uniquement en conformité avec l'utilisation prévue. Ne pas respecter les instructions et consignes de sécurité peut entraîner des blessures, des dommages matériels et l'annulation de la garantie. Conservez ce manuel en lieu sûr et sec, afin de pouvoir le consulter ultérieurement. Veuillez joindre le présent mode d'emploi au produit si vous le transmettez à des tiers.

### UTILISATION PRÉVUE

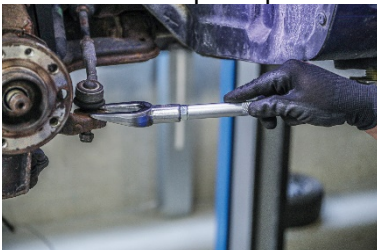
Ce jeu de fourches de séparation et de tiges de montage d'articulations sphériques contient trois fourches de séparation avec différentes ouvertures. Il est fabriqué en acier forgé et permet de démonter les articulations sphériques. Il peut être utilisé avec des outils de percussion manuels ou pneumatiques.

### CONSIGNES DE SÉCURITÉ

- Maintenez à l'écart les enfants et toutes les autres personnes non autorisées de la zone de travail.
- Ne permettez jamais que des enfants jouent avec l'outil ou avec son emballage.
- Assurez-vous que la zone de travail est suffisamment éclairée.
- Le poste de travail doit être propre, bien rangé, sec et exempt d'autres matériaux.
- Ne laissez pas de personnes non formées travailler avec ce jeu d'outils.
- Portez toujours de lunettes de sécurité, chaussures de sécurité antidérapantes et gants de travail vous utilisez cet outil.
- Rangez l'outil en un lieu sec et sécurisé, hors de la portée des enfants.

### UTILISATION

1. Sélectionnez la tige de percussion. La tige de percussion (1) est conçue pour utilisation avec un marteau et la tige de percussion (2) avec un burineur pneumatique.
2. Sélectionnez la taille de fourche de séparation appropriée, en fonction de la taille de l'articulation sphérique.
3. Placez la fourche de séparation entre l'articulation sphérique et le composant de l'essieu et expulsez l'articulation sphérique du siège conique à l'aide d'un marteau ou d'un burineur pneumatique.



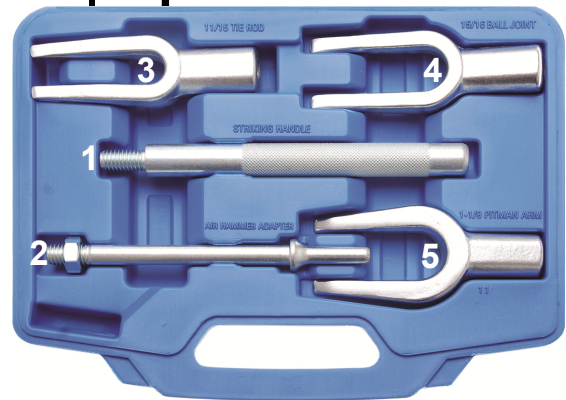
### PROTECTION DE L'ENVIRONNEMENT

Éliminez ce produit de façon écologique à la fin de sa vie utile. Recyclez les matières indésirables au lieu de les jeter comme déchets. Tous les outils, accessoires et emballages doivent être triés, envoyés à un point de collecte de recyclage et éliminés dans le respect de l'environnement. Consultez votre autorité locale de gestion des déchets à propos des mesures de recyclage à appliquer.





# Juegos de extractores de golpe para rótulas de dirección de turismos | 5 pieza



## CONTENIDO

- 1 Perno de impacto (martillo)
- 2 Perno de impacto (martillo neumático)
- 3 Horquilla separadora, 17.4 mm
- 4 Horquilla separadora, 23.8 mm
- 5 Horquilla separadora, 28.5 mm

## ATENCIÓN

Lea atentamente el manual de instrucciones y todas las instrucciones de seguridad antes de utilizar el producto. Utilice el producto de forma correcta, con precaución y solo de acuerdo con su uso previsto. El incumplimiento de las instrucciones de seguridad puede provocar daños, lesiones y la anulación de la garantía. Guarde estas instrucciones en un lugar seguro y seco para futuras consultas. Incluya el manual de instrucciones si entrega el producto a un tercero.

## USO PREVISTO

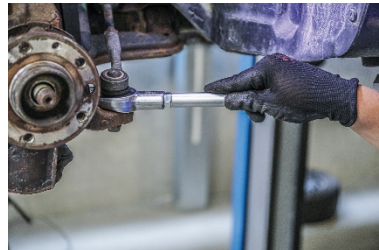
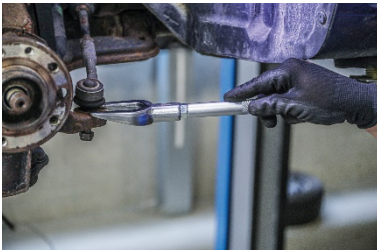
Este juego de horquillas separadoras de rótulas incluye tres horquillas separadoras con diferentes aberturas, está hecho de acero para herramientas forjado, sirve para desmontar las rótulas y está diseñado para el funcionamiento con martillo manual y neumático.

## INDICACIONES DE SEGURIDAD

- Mantenga a los niños y personas no autorizadas lejos del área de trabajo.
- No permita que los niños jueguen con la herramienta o su embalaje.
- Asegúrese de que el área de trabajo está suficientemente iluminada.
- Mantenga el área de trabajo limpia, ordenada, seca y libre de materiales que no vaya a utilizar.
- No permita que personas no capacitadas trabajen con este juego de herramientas.
- Utilice siempre de gafas protectoras, calzado de seguridad antideslizante y guantes de trabajo, cuando utilice esta herramienta.
- Guarda la herramienta en un lugar seco y seguro, fuera del alcance de los niños.

## APLICACIÓN

1. Seleccione el perno de impacto, el perno de impacto (1) sirve para el desmontaje con un martillo y el perno de impacto (2) con un martillo neumático.
2. Seleccione la horquilla separadora adecuada, el tamaño de la horquilla separadora depende del tamaño de la rótula.
3. Coloque la horquilla separadora entre la rótula y el componente del eje y extraiga la rótula del asiento cónico con un martillo o un martillo neumático.



## PROTECCIÓN AMBIENTAL

Deseche este producto al final de su vida útil de forma respetuosa con el medio ambiente. Recicle las sustancias no deseadas, en lugar de tirarlas a la basura. Todas las herramientas, accesorios y embalajes deben clasificarse, llevarse a un punto de recogida de residuos y desecharse de manera respetuosa con el medio ambiente. Consulte con la autoridad local de gestión de residuos sobre las posibilidades de reciclaje.

