

Drehmomentschlüssel für Einsteckwerkzeuge



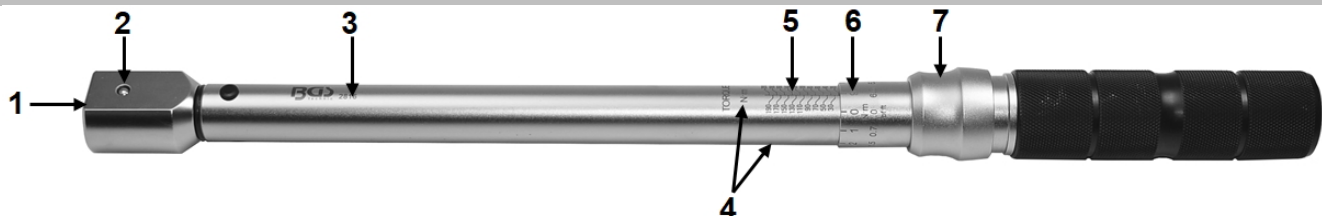
VERWENDUNGSZWECK

Dieser Drehmomentschlüssel dient zum Anziehen von Verschraubungen mit Rechts- und Linksgewinde, auf einen zuvor eingestellten Drehmomentwert.

SPEZIFIKATIONEN

| | Art. 2814 | Art. 2815 | Art. 2816 | Art. 2817 |
|--------------------|----------------------------------|----------------------------------|------------------------------------|------------------------------------|
| Drehmoment-Bereich | 5 - 25 Nm 39.8 - 225.7 lbf.in | 20 - 100 Nm 9.2 - 75.6 lbf.ft | 40 - 200 Nm 18.4 - 151.2 lbf.ft | 60 - 340 Nm 36.9 - 258.1 lbf.ft |
| Innenvierkant | 9 x 12 mm | 9 x 12 mm | 14 x 18 mm | 14 x 18 mm |
| Auslöserichtung | Rechts & Links | Rechts & Links | Rechts & Links | Rechts & Links |
| Genauigkeit | +/- 4 % | +/- 4 % | +/- 4 % | +/- 4 % |
| Feinskala | 0.1 Nm | 0.5 Nm | 1 Nm | 2 Nm |
| Klicksignal | ja | ja | ja | ja |

EINLEITUNG



- | | |
|---|------------------------------|
| 1 Innenvierkant-Aufnahme | 5 Primär-Skala |
| 2 Entriegelungskugeln (Vorderseite & Rückseite) | 6 Sekundär-Skala (Feinskala) |
| 3 BGS Artikelnummer | 7 Drehmoment-Einstellring |
| 4 Skalen für Newtonmeter & Pound Force Inch | |

INSTANDHALTUNG

- Eine Überprüfung des Drehmomentschlüssels auf Genauigkeit muss in regelmäßigen Abständen erfolgen, nur dann ist eine einwandfreie Funktion gewährleistet.
- Reinigen Sie den Drehmomentschlüssel ausschließlich mit einem trockenem, weichen Tuch.
- Tauchen Sie den Drehmomentschlüssel niemals in eine Flüssigkeit.

VERWENDUNG

1



Ziehen Sie den Einstellring nach unten.

2



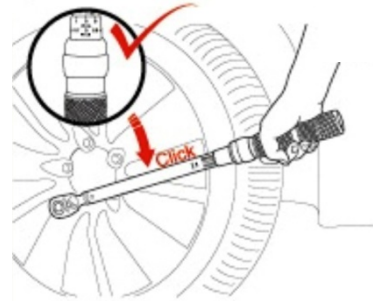
Halten Sie den Einstellring unten und drehen Sie den Ring entsprechend der Skala auf den gewünschten Drehmomentwert.

3



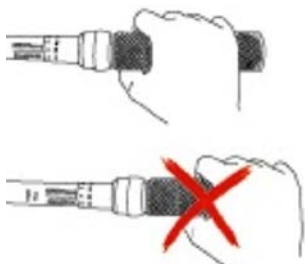
Stellen Sie sicher, dass der Ring den gewünschten Drehmomentwert angibt und lösen Sie den Einstellring wieder.

4



Drehen Sie die Verschraubung langsam in Befestigungsrichtung. Ertönt das Auslösesignal (Klick), ist der Befestigungsvorgang direkt zu beenden.

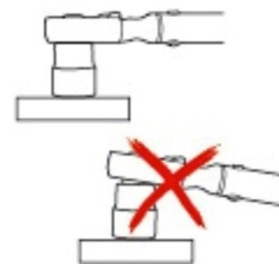
HINWEISE



Halten Sie den Drehmomentschlüssel in der Mitte des Handgriffs.



Betreiben Sie den Drehmomentschlüssel immer senkrecht.



Stecken Sie das Einsteckwerkzeug korrekt in den Vierkant und achten Sie beim Arbeiten darauf, dass der Steckschlüssel und Drehmomentschlüssel korrekt ausgerichtet ist.

Torque Wrench for Insert Tools



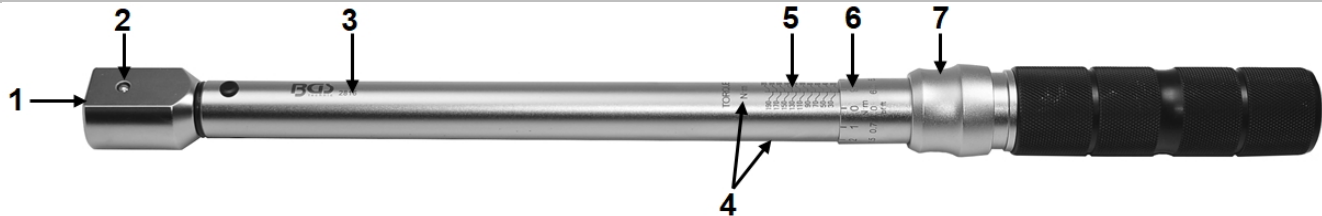
INTENDED USE

This torque wrench set is used to tighten right-hand thread screws to a previously set torque value.

SPECIFICATIONS

| | BGS 2814 | BGS 2815 | BGS 2816 | BGS 2817 |
|--------------|----------------------------------|----------------------------------|------------------------------------|------------------------------------|
| Torque Range | 5 - 25 Nm 39.8 - 225.7 lbf.in | 20 - 100 Nm 9.2 - 75.6 lbf.ft | 40 - 200 Nm 18.4 - 151.2 lbf.ft | 60 - 340 Nm 36.9 - 258.1 lbf.ft |
| Inner Square | 9 x 12 mm | 9 x 12 mm | 14 x 18 mm | 14 x 18 mm |
| Trigger | Right & Left | Right & Left | Right & Left | Right & Left |
| Accuracy | +/- 4 % | +/- 4 % | +/- 4 % | +/- 4 % |
| Fine-Scale | 0.1 Nm | 0.5 Nm | 1 Nm | 2 Nm |
| Click Noise | Yes | Yes | Yes | Yes |

INTRODUCTION



- | | |
|--|--------------------------------|
| 1 Inner square | 5 Primary scale |
| 2 Release balls (front side & back side) | 6 Secondary scale (Fine scale) |
| 3 BGS item number | 7 Torque adjustment ring |
| 4 Scales for Newton Meter & Pound Force Inch | |

MAINTENANCE

- A check of the torque wrench for accuracy must be made at regular intervals, only then a perfect function is guaranteed.
- Only clean the torque wrench with a dry, soft cloth.
- Never immerse the torque wrench in a liquid.

USE

1



Pull down the adjusting ring.

2



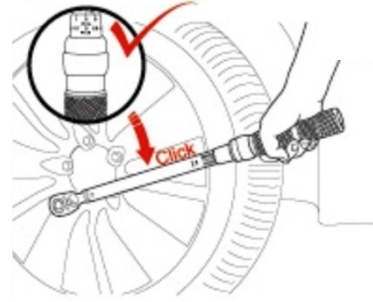
Keep the ring down and rotate the ring to the expected torque number according to the scale.

3



Make sure the ring table indicates the expected torque number, release the adjusting ring.

4



Slowly turn the screw connection in the fastening direction.
If the trigger signal sounds (click), the fastening process must be ended immediately.

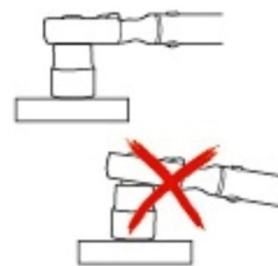
NOTE



Hold the torque wrench in the middle of the handle.



Operate the torque wrench vertically.



Insert the insertion tool correctly into the square, making sure that the socket and torque wrench are correctly aligned when working.

Clé dynamométrique pour outils à insérer



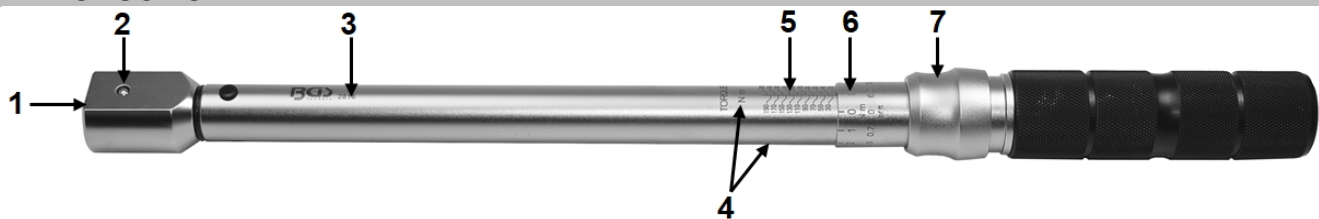
UTILISATION PRÉVUE

Ce jeu de clés dynamométriques permet de serrer des raccords avec filetage à droite à une valeur pré-réglée de couple de serrage.

SPÉCIFICATIONS

| | BGS 2814 | BGS 2815 | BGS 2816 | BGS 2817 |
|-----------------------|----------------------------------|----------------------------------|------------------------------------|------------------------------------|
| Plage de couples | 5 - 25 Nm 39.8 - 225.7 lbf.in | 20 - 100 Nm 9.2 - 75.6 lbf.ft | 40 - 200 Nm 18.4 - 151.2 lbf.ft | 60 - 340 Nm 36.9 - 258.1 lbf.ft |
| Carré femelle | 9 x 12 mm | 9 x 12 mm | 14 x 18 mm | 14 x 18 mm |
| Sens de déclenchement | Droite et gauche | Droite et gauche | Droite et gauche | Droite et gauche |
| Précision | +/- 4 % | +/- 4 % | +/- 4 % | +/- 4 % |
| Échelle fine | 0.1 Nm | 0.5 Nm | 1 Nm | 2 Nm |
| Bruit de clic | oui | oui | oui | oui |

INTRODUCTION



- | | |
|--|---|
| 1 Empreinte à carré femelle | 5 Échelle primaire |
| 2 Billes de déverrouillage (face avant et arrière) | 6 Échelle secondaire (échelle fine) |
| 3 N° d'article BGS | 7 Bague de réglage du couple de serrage |
| 4 Échelles pour Newton-mètre et Pound Force Inch | |

ENTRETIEN

- La précision de la clé dynamométrique doit être vérifiée à intervalles réguliers pour s'assurer de son bon fonctionnement.
- Nettoyez la clé dynamométrique à l'aide d'un tissu sec et doux.
- Ne plongez jamais la clé dynamométrique dans un quelconque liquide.

UTILISATION

1



Tirez vers le bas la bague de réglage

2



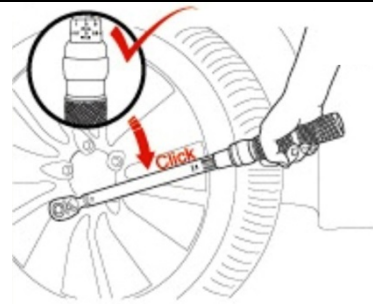
Maintenez la bague de réglage en bas et tournez-la à la valeur de couple souhaitée indiquée à l'échelle.

3

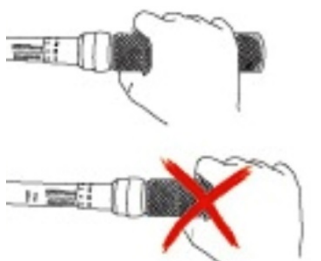


Assurez-vous que la bague indique le couple souhaité, puis relâchez la bague de réglage.

4



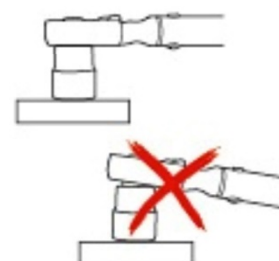
Tournez lentement le raccord vissé dans le sens de serrage.
Dès que vous entendez le signal de déclenchement (clic), arrêtez immédiatement le serrage.

REMARQUES

Tenez la clé dynamométrique par le centre de la poignée.



Utilisez toujours la clé dynamométrique en position verticale.



Enclenchez l'outil enfichable correctement dans le carré d'empreinte et assurez-vous que la clé dynamométrique et la douille soient correctement alignées.

Llave de torque para herramientas de inserción



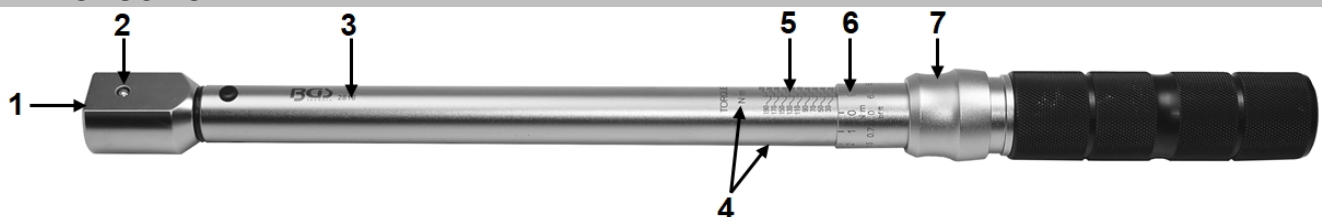
USO PREVISTO

Este juego de llave dinamo-métrica sirve para apretar uniones roscadas con rosca derecha mediante un par de apriete previamente ajustado.

ESPECIFICACIONES

| | BGS 2814 | BGS 2815 | BGS 2816 | BGS 2817 |
|-----------------------|----------------------------------|----------------------------------|------------------------------------|------------------------------------|
| Par de giro-Rango | 5 - 25 Nm 39.8 - 225.7 lbf.in | 20 - 100 Nm 9.2 - 75.6 lbf.ft | 40 - 200 Nm 18.4 - 151.2 lbf.ft | 60 - 340 Nm 36.9 - 258.1 lbf.ft |
| cuadrado interior | 9 x 12 mm | 9 x 12 mm | 14 x 18 mm | 14 x 18 mm |
| Sentido de apriete | Derecha e izquierda | Derecha e izquierda | Derecha e izquierda | Derecha e izquierda |
| Precisión | +/- 4 % | +/- 4 % | +/- 4 % | +/- 4 % |
| Escala de ajuste fino | 0.1 Nm | 0.5 Nm | 1 Nm | 2 Nm |
| Señal de clic | sí | sí | sí | sí |

INTRODUCTION



- | | | | |
|---|---|---|---|
| 1 | Entrada cuadrada interior | 5 | Escala primaria |
| 2 | Bolas de desbloqueo (parte frontal y parte posterior) | 6 | Escala secundaria (escala de ajuste fino) |
| 3 | Número de artículo BGS | 7 | Anillo de ajuste-par de apriete |
| 4 | Escalas para Newtonmetro y Pound Force Inch | | |

MANTENIMIENTO

- Se debe realizar una revisión de la precisión de la llave dinamo-métrica en intervalos regulares, solo entonces se garantiza una función perfecta.
- Limpie la llave dinamo-métrica solamente con un paño seco y suave.
- No sumerja nunca la llave dinamo-métrica en un líquido.

APLICACIÓN

1



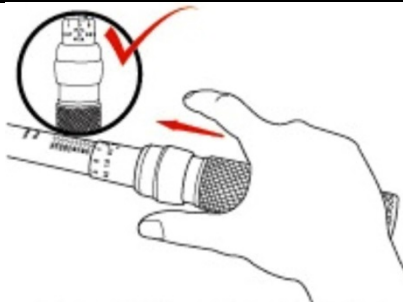
Tire del anillo de ajuste hacia abajo.

2



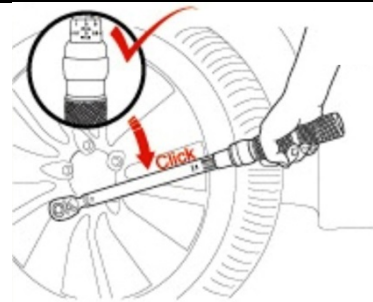
Mantenga presionado el anillo de ajuste y gire el anillo al valor de par deseado de acuerdo con la escala.

3

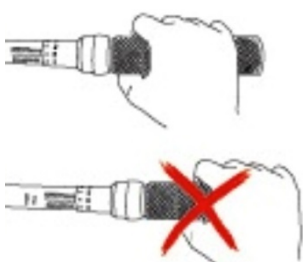


Asegúrese de que el anillo indique el valor de par deseado y vuelva a soltar el anillo de ajuste.

4



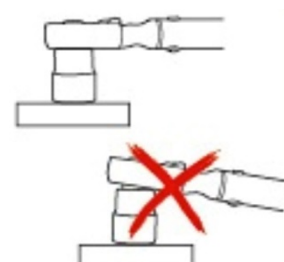
Gire el atornillado lentamente en la dirección de apriete.
Cuando suena la señal (clic), el proceso de apriete debe finalizar inmediatamente.

INDICACIONES

Sujete la llave dinamométrica en el centro del mango.



Utilice la llave dinamométrica siempre verticalmente.



Inserte la herramienta de trabajo correctamente en el cuadrado, asegurándose de que la llave de tubo y la llave dinamométrica estén alineadas correctamente al trabajar.