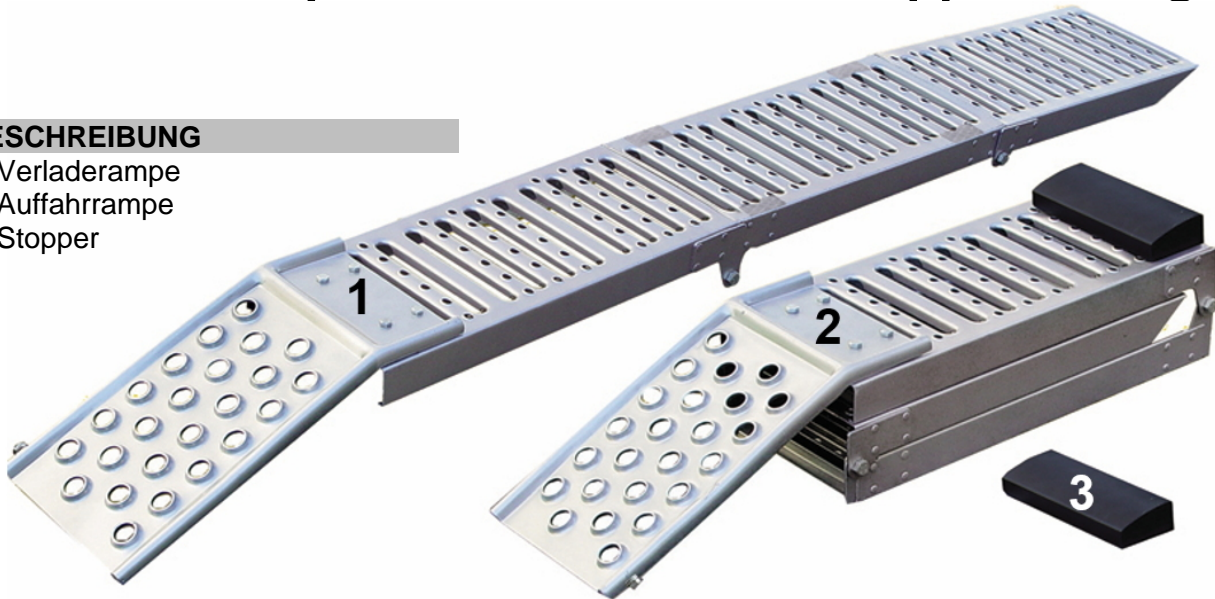


Auffahrampen-Satz, zusammenklappbar, 2-tlg.

BESCHREIBUNG

- 1 Verladerampe
- 2 Auffahrrampe
- 3 Stopper



SPEZIFIKATION

Belastbarkeit bei paarweiser Verwendung als Verladerampen: 500 kg
Belastbarkeit bei paarweiser Verwendung als Auffahrampen: 1600 kg
Maximale Höhe bei Verwendung als Verladerampen: 580 mm
Gesamtlänge bei Verwendung als Verladerampen: 2000 mm
Gesamtlänge bei Verwendung als Auffahrampen: 900 mm
Gesamtbreite: 250 mm
Nettogewicht: 29.1 kg

ACHTUNG

Bitte lesen Sie vor der Inbetriebnahme des Produktes, zu Ihrer eigenen Sicherheit, dieses Handbuch und die allgemeinen Sicherheitshinweise gründlich durch. Wenn Sie das Produkt an Dritten überlassen, legen Sie diese Gebrauchsanleitung immer bei. Wir übernehmen keine Haftung für Unfälle oder Schäden, die durch Nichtbeachtung dieser Anleitung und den Sicherheitshinweisen entstehen. Wenn Sie Schutzvorrichtungen entfernen, verändern oder andere bauliche Veränderungen vornehmen entfällt jegliche Haftung des Herstellers.

VERWENDUNGSZWECK

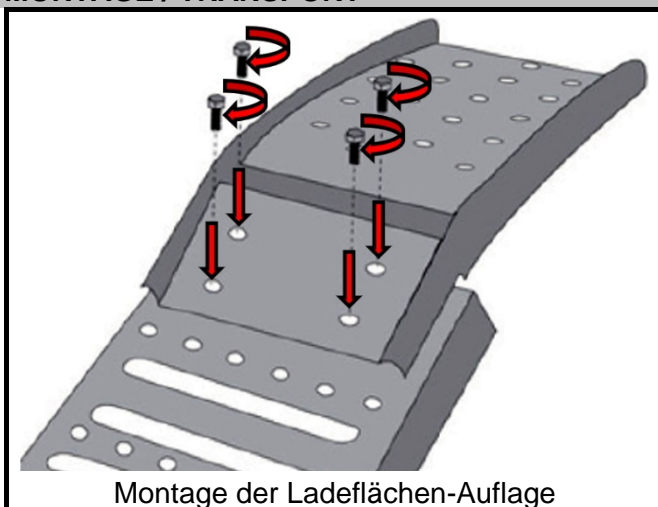
Diese Rampen dienen paarweise, auseinandergeklappt zum Verladen von Fahrzeugen mit vier Rädern oder zum Befahren der zusammengeklappten Rampen, um eine größere Bodenfreiheit des Fahrzeugs zu erreichen. Beachten Sie hierbei die maximale Belastbarkeit der Rampen. Alle anderen Verwendungen entsprechen nicht dem Verwendungszweck dieser Rampen und sind nicht zulässig.

SICHERHEITSHINWEISE

- Diese Rampen sind ausschließlich für vertikale Belastung geeignet.
- Benutzen Sie die Rampen nicht bei starkem Frost, glatte Rampen stellen eine Gefahr beim Befahren dar.
- Benutzen Sie die Rampen nicht in der Nähe elektrischer Leitungen.
- Setzen Sie die Rampen keinen Säuren, alkalischen oder korrosiven Gasen und Flüssigkeiten aus.
- Überlasten Sie die Rampen nicht. Die angegebene maximale Belastungskapazität bezieht sich auf die paarweise Verwendung.

SICHERHEITSHINWEISE

- Beachten Sie, dass ein Fallenlassen und Aufprallen von Lasten auf die Rampe zu Beschädigungen führen kann.
- Überprüfen Sie die Rampen vor jeder Benutzung. Stellen Sie sicher, dass alle Teile unbeschädigt sind und reibungslos funktionieren. Verwenden Sie die Rampe nicht, wenn Schäden festgestellt wurden.
- Benutzen Sie die Rampen nicht für Personen.
- Stellen Sie sicher, dass das Fahrzeug gegen Wegrollen gesichert ist. Betätigen Sie die Handbremse und verwenden Sie Unterlegkeile.
- Stellen Sie sicher, dass die Last vollständig von den Rampen unterstützt wird.
- Verwenden Sie die Rampen immer auf einer ebenen und stabilen bzw. harten Oberfläche.
- Verwenden Sie es nicht auf geneigten Straßen, Sand oder anderen weichen Oberflächen.
- Benutzen Sie die Rampen immer paarweise. Halten Sie auf beiden Seiten die gleiche Höhe.
- Stellen Sie immer sicher, dass die Last so befestigt oder gestützt ist, dass sie sich während der Arbeit am Fahrzeug nicht verschieben kann.
- Schieben Sie niemals eine Last von den Rampen, ohne Möglichkeit die Last zu bremsen.
- Alle Reparaturen und Wartungsarbeiten müssen von qualifizierten Fachkräften durchgeführt werden.
- Modifizieren oder verändern Sie die Rampen in keiner Weise.
- Benutzen Sie die Rampen nicht für Aufgaben, die nicht in dieser Anleitung beschrieben sind.
- Benutzen Sie die Rampen nicht für dreirädrige Fahrzeuge oder Trailer.
- Reinigen Sie die Rampen vor jeder Benutzung von Schmutz und Öl.
- Sichern Sie die Rampen an der Ladefläche mit Sicherheitsgurten oder Sicherungsketten.
- Stellen Sie bei Verwendung der Rampe immer sicher, dass der Zündschlüssel vom Fahrzeug abgezogen ist, um ein versehentliches Starten zu verhindern.
- Platzieren Sie die Rampen nicht in einem Winkel von mehr als 45°.
- Stellen Sie sicher, dass das Rampenende jeder Rampe nach unten zeigt. Das andere Ende sollte sich im vollständigen Kontakt mit der Ladefläche befinden.
- Rampen nur paarweise und nicht mit Rampen anderer Hersteller benutzen.
- Halten Sie Kinder und andere Personen von fern der Ladefläche und den Rampen.
- Schieben Sie die Last nur manuelle auf die Rampen.
- Bringen Sie die Rampen vor dem Be- oder Entladen in eine Linie mit den Rädern der Last.

MONTAGE / TRANSPORT

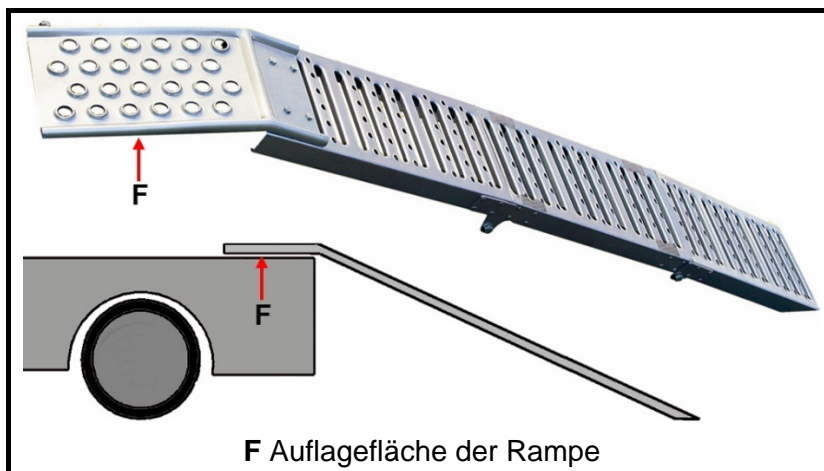
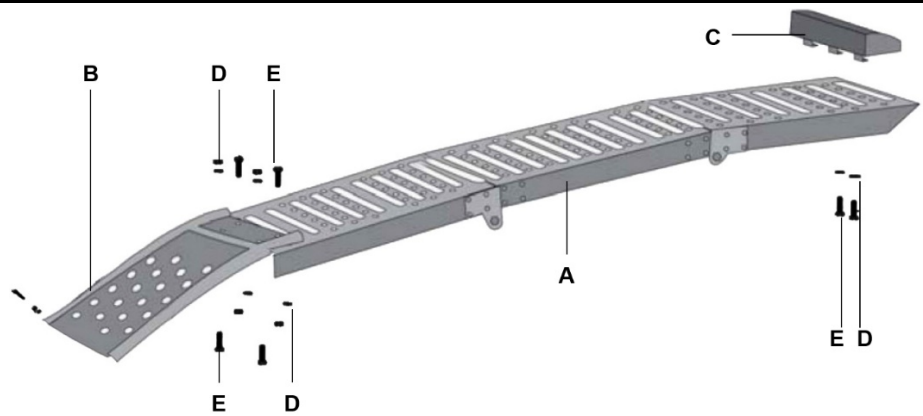
Montage der Ladeflächen-Auflage



Transport

INBETRIEBNAHME

- A Rampe
- B Ladeflächen-Auflage
- C Stopper
- D U-Scheiben
- E Schrauben



WARTUNG

Reinigen Sie die Rampen regelmäßig.
 Überprüfen Sie die Rampen vor jeder Benutzung auf etwaige Schäden.
 Halten Sie die Rampen fern von Wasser, Feuchtigkeit (Regen, Schnee, Frost etc.).
 Schmieren Sie alle beweglichen Teile der Rampen regelmäßig.
 Bewahren Sie die Rampen immer in einer sauberen und trockenen Umgebung auf.

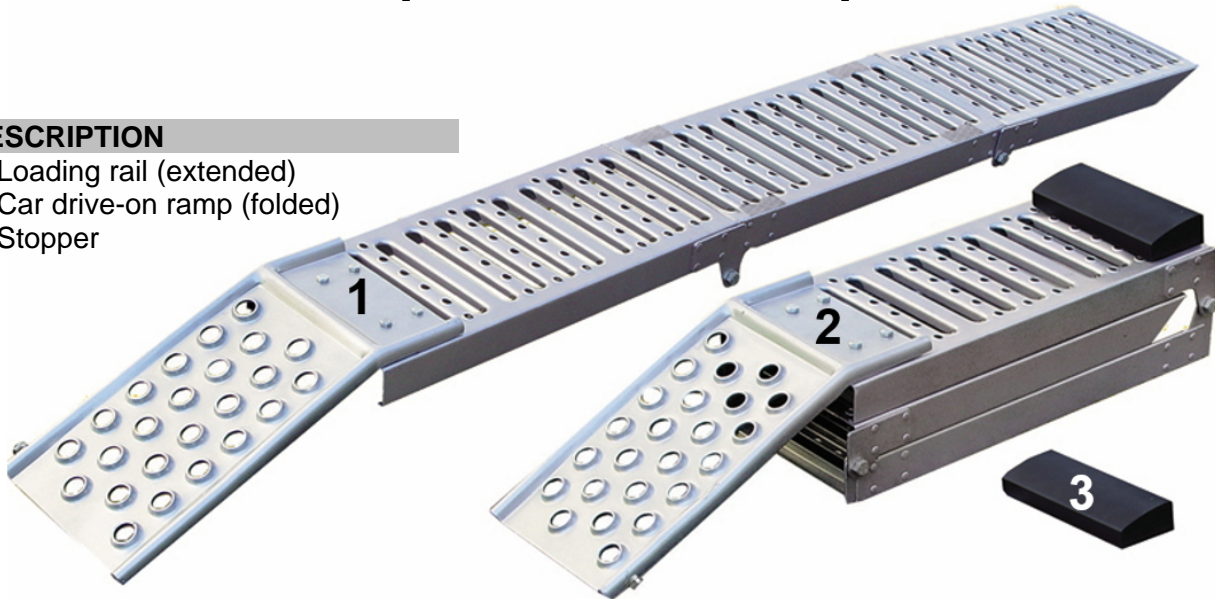
ENTSORGUNG

Das Produkt befindet sich in einer Verpackung, um Transportschäden zu verhindern.
 Bei dieser Verpackung handelt es sich um Rohstoff der wiederverwendbar ist und kann dem Rohstoffkreislauf zugeführt werden. Die Rampen und dessen Zubehör bestehen aus Metall und Kunststoff. Führen Sie defekte Bauteile dem Recycling von Rohstoffen zu.
 Fragen Sie im Fachgeschäft oder in der Gemeindeverwaltung nach einer Sammelstelle vor Ort.

Ramp Set, foldable, 2 pcs.

DESCRIPTION

- 1 Loading rail (extended)
- 2 Car drive-on ramp (folded)
- 3 Stopper



SPECIFICATIONS

Maximum load capacity when extended used as a loading rail: 500 kg (one pair)
Maximum load capacity when folded used as a drive-on ramp: 1600 kg (one pair)
Maximum height when used as a loading rail: 580 mm
Total length when used as a loading rail: 2000 mm
Total length when used as a drive-on ramp: 900 mm
Total width: 250 mm
Net weight: 29.1 kg

ATTENTION

For your own safety, please read these instruction and the general safety instructions carefully prior to commissioning the equipment. Always enclose these directions for use when you leave the equipment with third parties. We assume no liability for accidents or damage caused by failure to observe these directions and the safety instructions. Should you remove or alter any protection devices or make any structural changes, the manufacturer's liability will no longer be applicable.

INTENDED USE

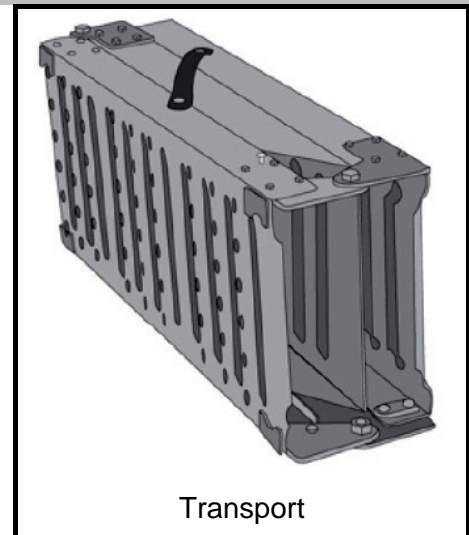
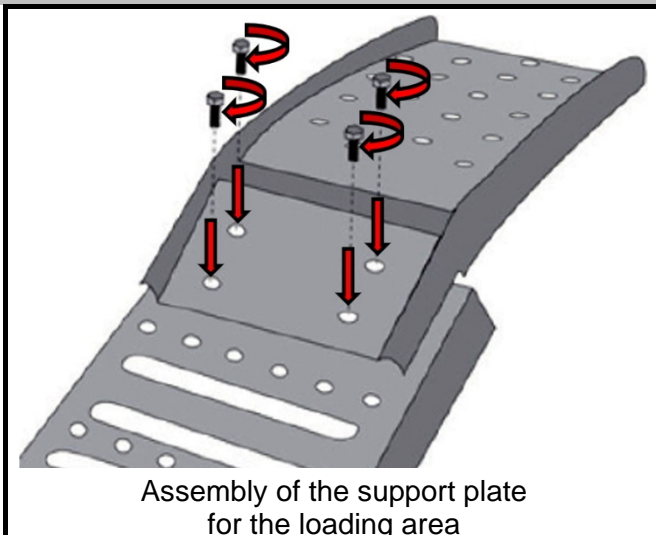
These ramps are used in pairs, extended, for loading vehicles with four wheels or as a drive-on ramp to achieve greater ground clearance for the vehicle. Please note the maximum load capacity of the ramps. All other uses do not correspond to the intended use of these ramps and are not permitted.

SAFETY INSTRUCTIONS

- These ramps are suited for vertical loading only.
- Do not use the ramps in heavy frost.
- Do not use the ramps close to electric lines.
- Do not expose the ramps to acids, alkaline / corrosive gases or liquids.
- Do not overload the ramps. The specified maximum load capacity relates to use in pairs.
- Please note that loads dropped or subjecting the ramp to an impact can lead to damage.
- Check the ramps before each use. Make sure all parts are undamaged and work smoothly. Do not use the ramps if damage has been ascertained.
- Do not use the ramps for persons.
- Make sure the vehicle is secured against rolling. Apply the hand brake and use wheel chocks.

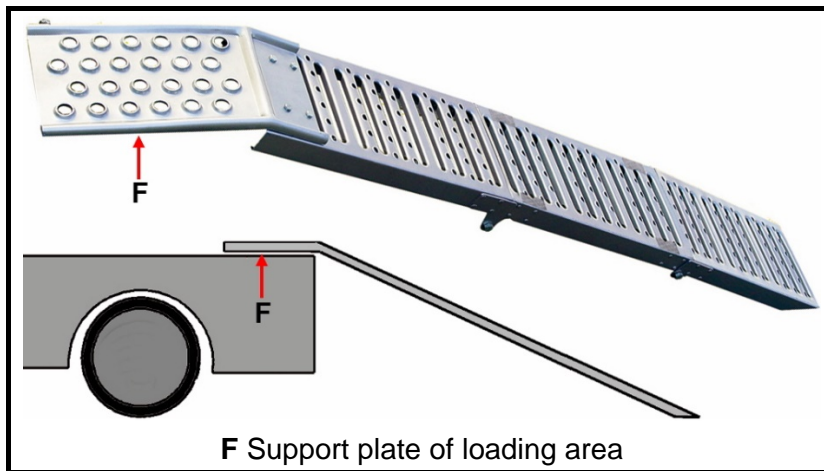
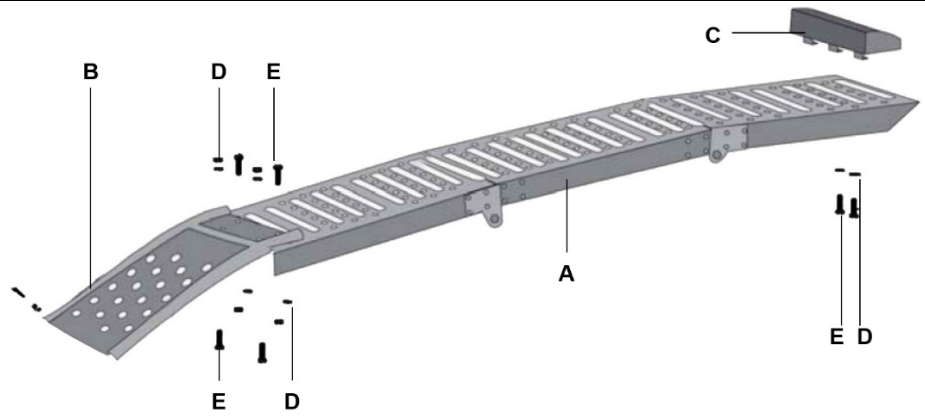
SAFETY INSTRUCTIONS

- Make sure the load is fully supported by the ramps.
- Always use the ramps on even and stable or hard surfaces.
- Do not use the equipment on sloping roads, sand or other soft surfaces.
- Always use the ramps in pairs. Maintain the same height on both sides.
- Always ensure that the load is secured or sustained in a way it does not move during work on the vehicle.
- Loads must never be pushed from the ramps.
- All repair and maintenance work must be performed by qualified professionals.
- Do not modify or alter the ramps in any way.
- Do not use the ramps for tasks not described in these directions.
- Do not use the ramps for three-wheeled vehicles or trailers.
- Clean the ramps before each use by removing dirt and oil.
- Secure the ramps in the loading area with safety belts or safety chains.
- On using the ramps, always make sure the ignition key is removed from the vehicle to prevent the engine from being inadvertently started.
- Do not position the ramps at an angle of more than 45°.
- Make sure the end of the ramp of each ramp points downwards. The other end must be in full contact with the loading area.
- Only use the ramps in pairs and do not use together with ramps from other manufacturers.
- Keep children and other persons away from the loading area.
- Always push the load onto the ramps manually.
- Before loading or unloading, always align the ramps with the wheels of the load.

ASSEMBLY / TRANSPORT

INSTALLATION

- A Ramp
- B Support plate of loading area
- C Stopper
- D Washers
- E Screws



MAINTENANCE

Clean the ramps on a regular basis.
 Check the ramps for possible damage before each use.
 Keep the ramps away from water and moisture (rain, snow, frost, etc.).
 Lubricate all moving parts of the ramps on a regular basis.
 Always keep the ramps in a clean and dry environment.

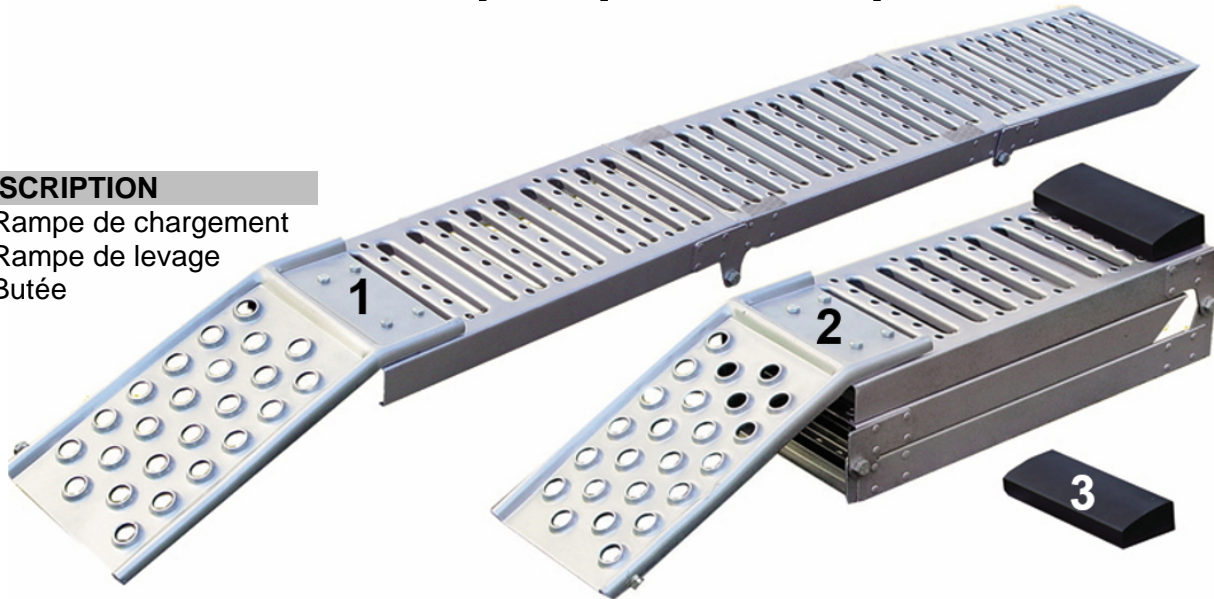
WASTE DISPOSAL

The product is delivered packaged so as to prevent damages in transit.
 The packaging consists of raw material that is re-usable and can be fed back into the raw materials cycle. The ramps and their attachments are made of metal and plastics.
 Always move defective parts to hazardous waste disposal sites.
 Enquire with your dealer or the municipal administration about a local collection point.

Jeu de rampes, pliables, 2 pièces

DESCRIPTION

- 1 Rampe de chargement
- 2 Rampe de levage
- 3 Butée



SPÉCIFICATION

Capacité de charge lors de l'utilisation en paire comme rampe de chargement : 500 kg
Capacité de charge lors de l'utilisation en paire comme rampe de levage : 1600 kg
Hauteur maximale lors de l'utilisation comme rampes de chargement : 580 mm
Longueur totale lors de l'utilisation comme rampes de chargement : 2000 mm
Longueur totale lors de l'utilisation comme rampes de levage : 900 mm
Largeur totale : 250 mm
Poids net : 29.1 kg

ATTENTION

Pour votre sécurité, veuillez lire attentivement ce manuel ainsi que les consignes de sécurité avant de prendre en service le produit. Joignez cette notice en tous les cas quand vous transmettez le produit à un tiers. Nous déclinons toute responsabilité pour des accidents ou dommages provoqués par le non-respect de cette notice et des consignes de sécurité. Toute responsabilité du fabricant est annulée quand vous retirez les dispositifs de sécurité ou les modifiez, ou quand vous procédez à des modifications constructives.

UTILISATION PRÉVUE

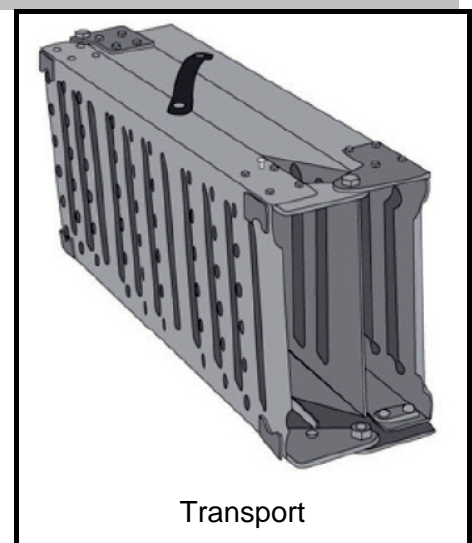
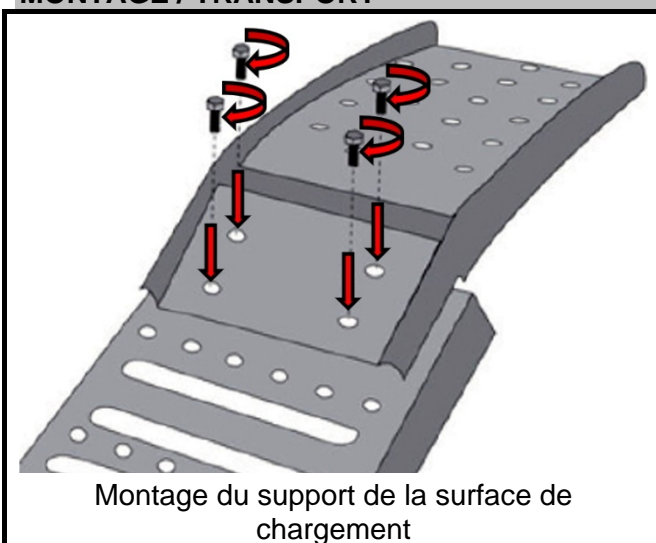
Ces rampes sont utilisées en paires, dépliées, pour le chargement de véhicules à quatre roues ou pliées pour obtenir un plus grand dégagement du sol du véhicule. Tenez compte de la capacité de charge maximale des rampes. Toute autre utilisation ne correspond pas à l'utilisation conforme des rampes et n'est pas autorisée.

CONSIGNES DE SÉCURITÉ

- Ces rampes sont conçues exclusivement pour une charge verticale.
- Les rampes ne doivent pas être utilisées par temps de gel fort, car elles deviennent glissantes et représentent un risque de dérapage.
- N'utilisez pas les rampes à proximité de lignes électriques.
- N'exposez jamais les rampes à des acides, des liquides alcalins ou corrosifs ou des gaz.
- Ne surchargez pas les rampes. La capacité de charge maximale se réfère à l'utilisation par paire.

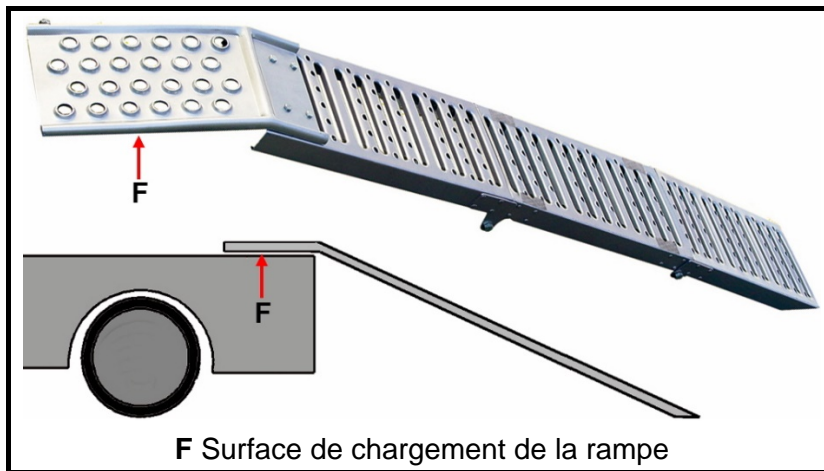
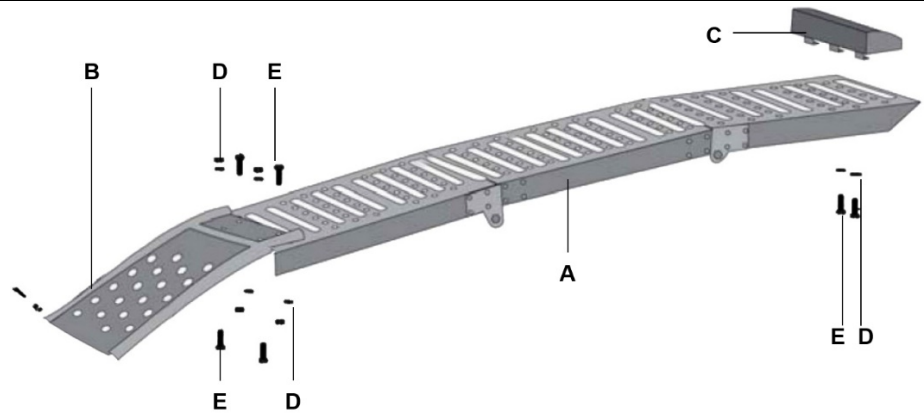
CONSIGNES DE SÉCURITÉ

- Veuillez noter que la rampe peut être endommagée si vous laissez tomber des charges, ou si les charges heurtent la rampe.
- Contrôlez les rampes chaque fois avant l'emploi. Assurez-vous que tous les composants sont intacts. Renoncez à utiliser la rampe quand vous constatez un dommage.
- Les rampes ne doivent pas être utilisées par les personnes.
- Assurez-vous que le véhicule est immobilisé et ne peut pas se déplacer. Actionnez le frein à main, ajoutez des coins sous les roues.
- Assurez-vous que la charge est entièrement soutenue par les rampes.
- Utilisez les rampes toujours sur une surface plane et stable ou solide.
- Ne les utilisez pas sur une route inclinée, sur du sable ou une autre surface molle.
- Utilisez toujours les rampes par paires. Les deux côtés doivent être à la même hauteur.
- Assurez-vous toujours de fixer ou de soutenir la charge de sorte elle ne puisse pas se déplacer durant le travail sur le véhicule.
- Ne poussez jamais une charge en bas des rampes, sans possibilité de freiner la charge.
- Tous les réparations et travaux de maintenance doivent être exécutés des spécialistes compétents.
- N'apportez aucune modification ou transformation aux rampes.
- Renoncez à utiliser les rampes pour des tâches que nous n'avez pas décrites dans cette notice.
- N'utilisez pas les rampes pour des véhicules à trois roues ou des remorques.
- Nettoyez les souillures et l'huile des rampes, chaque fois avant l'utilisation.
- Sécurisez les rampes sur la surface de chargement au moyen de sangles ou de chaînes de sécurité.
- Assurez-vous en tous les cas en utilisant la rampe d'avoir retiré la clé de contact du véhicule pour éviter qu'il démarre par inadvertance.
- Les rampes doivent être placées à un angle de plus de 45°.
- Assurez-vous que l'extrémité de chaque rampe est orientée vers le bas. L'autre extrémité doit toujours être en contact avec la surface de chargement.
- Les rampes doivent toujours être utilisées en paires ou avec rampes d'un autre fabricant.
- Éloignez les enfants et toutes les autres personnes de la surface de chargement et des rampes.
- Glissez la charge toujours manuellement sur les rampes.
- Alignez les rampes avant le chargement et le déchargement sur les roues de la charge.

MONTAGE / TRANSPORT

MISE EN SERVICE

- A Rampe
- B Support de la surface de chargement
- C Butée
- D Rondelles en U
- E Vis



MAINTENANCE

Nettoyez les rampes périodiquement.
 Contrôlez chaque fois avant l'emploi si les rampes présentent des traces de dommages.
 Protégez les rampes de l'eau, de l'humidité (pluie, neige, gel, etc.).
 Graissez tous les composants mobiles des rampes à intervalles réguliers.
 Rangez les rampes toujours dans un environnement propre et sec.

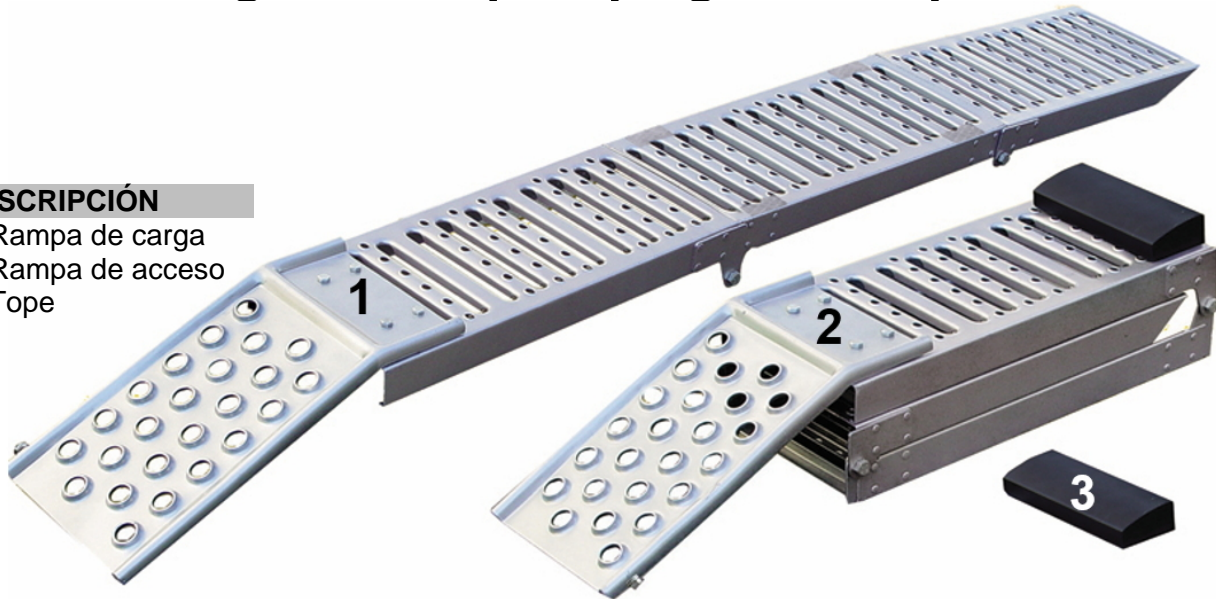
ÉLIMINATION

Le produit est livré dans un emballage pour prévenir des dommages de transport.
 Cet emballage est composé de matières brutes recyclables que l'on doit récupérer. Les rampes et accessoires sont en métal et matière plastique. Les composants défectueux doivent être recyclés en tant que matières brutes.
 Renseignez-vous auprès d'un magasin spécialisé ou de l'administration communale à propos du point de collecte.

Juego de rampas, plegables, 2 piezas

DESCRIPCIÓN

- 1 Rampa de carga
- 2 Rampa de acceso
- 3 Tope



ESPECIFICACIÓN

Capacidad de carga en caso de utilización en pares como rampas de carga: 500 kg
Capacidad de carga en caso de utilización en pares como rampas de acceso: 1600 kg
Altura máxima cuando se utiliza como rampa de carga: 580 mm
Longitud total cuando se utiliza como rampa de carga: 2000 mm
Longitud total cuando se utiliza como rampa de acceso: 900 mm
Anchura total: 250 mm
Peso neto: 29.1 kg

ATENCIÓN

Por su propia seguridad, lea detenidamente este manual y las instrucciones generales de seguridad antes de utilizar el producto. Si transfiere el producto a un tercero, adjunte siempre este manual de instrucciones. No asumimos ninguna responsabilidad por accidentes o daños causados por el incumplimiento de estas instrucciones y de las indicaciones de seguridad. Si retira o altera los dispositivos de seguridad o hace otros cambios estructurales, el fabricante no se hace responsable de ello.

USO PREVISTO

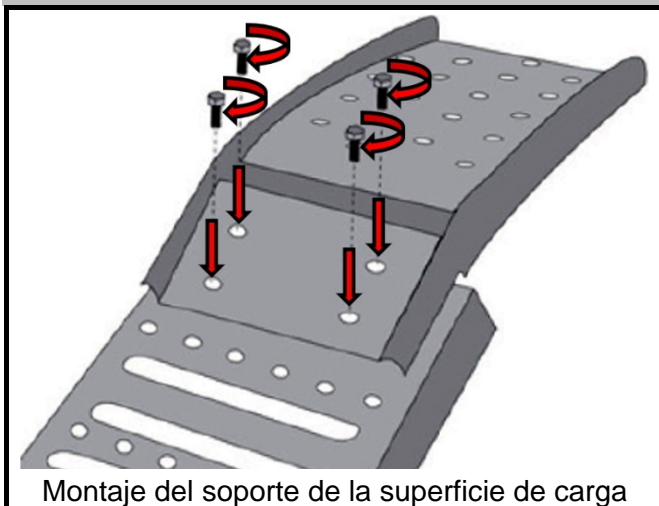
Estas rampas se utilizan en parejas, desplegadas para cargar vehículos de cuatro ruedas o para desplazarse por las rampas plegadas para lograr una mayor distancia libre sobre el suelo del vehículo. Tenga en cuenta la capacidad máxima de carga de las rampas. Todos los demás usos no se ajustan al uso previsto de dichas rampas y no están permitidos.

INDICACIONES DE SEGURIDAD

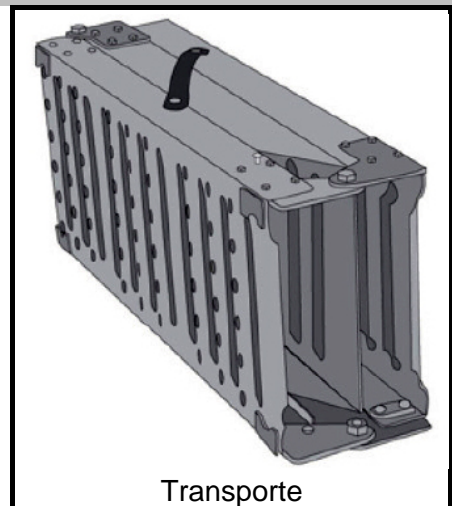
- Estas rampas solo son adecuadas para cargas verticales.
- No utilice las rampas en caso de fuertes heladas, las rampas resbaladizas son un peligro cuando se conduce por ellas.
- No utilice las rampas cerca de cables eléctricos.
- No exponga las rampas a ácidos, gases y líquidos alcalinos o corrosivos.
- No sobrecargue las rampas. La capacidad de carga máxima especificada se refiere al uso en parejas.

INDICACIONES DE SEGURIDAD

- Tenga en cuenta que las cargas que caen e impactan sobre la rampa pueden causar daños.
- Revise las rampas antes de cada uso. Asegúrese de que todas las piezas no estén dañadas y funcionen sin problemas. No utilice la rampa si se han detectado daños.
- No utilice rampas para las personas.
- Asegúrese de que el vehículo esté bloqueado para evitar que se desplace. Ponga el freno de mano y utilice cuñas para las ruedas.
- Asegúrese de que la carga esté completamente soportada por las rampas.
- Utilice las rampas siempre sobre una superficie plana y estable o dura.
- No las utilice en terrenos inclinados, sobre arena u otras superficies blandas.
- Utilice las rampas siempre en parejas. Mantenga la misma altura en ambos lados.
- Asegúrese siempre de que la carga esté asegurada o apoyada de manera que no pueda moverse mientras trabaja en el vehículo.
- No empuje nunca una carga de las rampas sin la posibilidad de poder detenerla.
- Todas las reparaciones y el mantenimiento deben ser llevados a cabo por personal cualificado.
- No modifique o altere las rampas de ninguna manera.
- No utilice las rampas para tareas que no estén descritas en este manual.
- No utilice las rampas para vehículos de tres ruedas o remolques.
- Limpie las rampas de suciedad y aceite antes de cada uso.
- Asegure las rampas a la zona de carga con cinturones o cadenas de sujeción.
- Al utilizar la rampa, asegúrese siempre de que la llave de contacto se haya retirado del vehículo para evitar un arranque accidental.
- No coloque las rampas en un ángulo mayor de 45°.
- Asegúrese de que el extremo de cada rampa esté orientado hacia abajo. El otro extremo debe estar en pleno contacto con la superficie de carga.
- Utilice las rampas solo en parejas y no con rampas de otros fabricantes.
- Mantenga a los niños y a otras personas alejadas de la zona de carga y de las rampas.
- Empuje la carga sobre las rampas solo manualmente.
- Alinee las rampas con las ruedas de la carga antes de cargar o descargar.

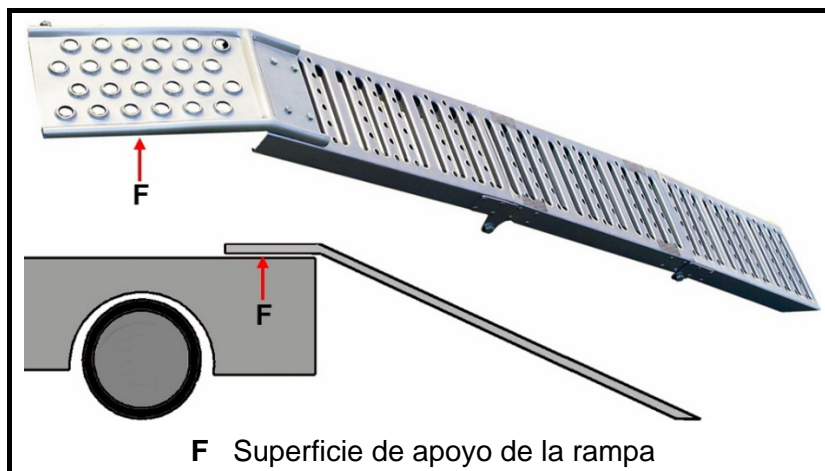
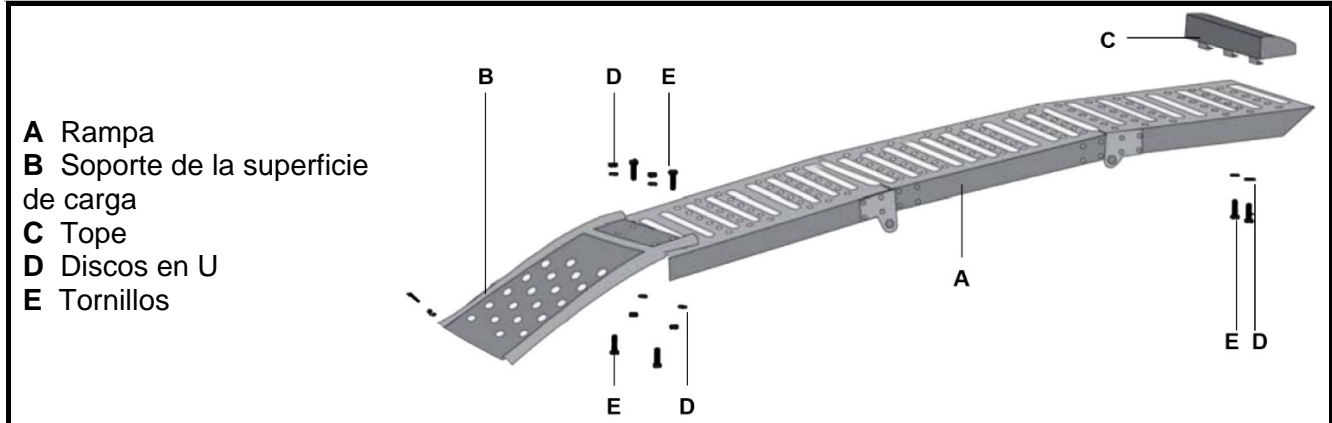
MONTAJE / TRANSPORTE

Montaje del soporte de la superficie de carga



Transporte

PUESTA EN MARCHA



MANTENIMIENTO

Limpe las rampas con regularidad.

Revise las rampas por si hay algún daño antes de cada uso.

Mantenga las rampas alejadas del agua, la humedad (lluvia, nieve, heladas, etc.)

Engrase todas las partes móviles de las rampas regularmente.

Guarde las rampas siempre en un ambiente limpio y seco.

ELIMINACIÓN

El producto viene en un embalaje para evitar daños durante el transporte.

Este embalaje es una materia prima que es reutilizable y puede ser reciclada. Las rampas y sus accesorios son de metal y plástico. Lleve componentes defectuosos al reciclaje de materias primas.

Pregunte en la tienda especializada o en la administración de la comunidad por un centro de recogida local.