



★★★★★
Art. 3012

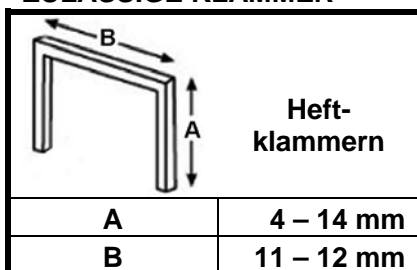
Handtacker



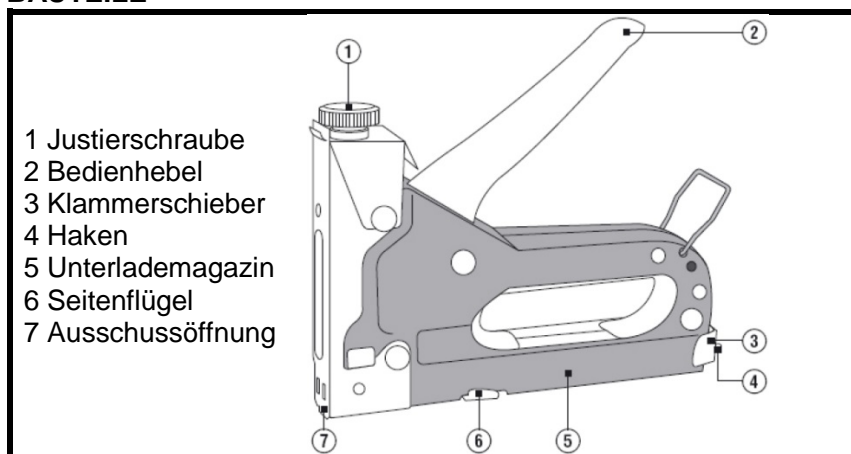
EINLEITUNG

Der Handtacker ist ausschließlich zum Heften von Pappe, Isoliermaterial, Leder, Stoff (Textil- bzw. Naturfaser) und vergleichbarem leichtem Material auf Hartholz, Weichholz, Spanplatten oder sperrholzähnlichem Material bestimmt. Andere Verwendungen oder Veränderungen des Handtackers gelten als nicht bestimmungsgemäß und können zu Risiken wie Verletzungen und Beschädigungen führen. Für aus bestimmungswidriger Verwendung entstandene Schäden übernimmt der Hersteller keine Haftung. Das Produkt ist nicht für den gewerblichen Einsatz bestimmt.

ZULÄSSIGE KLAMMER



BAUTEILE



SICHERHEITSHINWEISE

Lebens- und Unfallgefahr für Kleinkinder und Kinder! Lassen Sie Kinder niemals unbeaufsichtigt mit Verpackungsmaterial. Es besteht Erstickungsgefahr durch Verpackungsmaterial.

- Halten Sie Kinder stets vom Produkt fern. Kinder unterschätzen häufig die Gefahren. Bewahren Sie das Gerät in einem trockenen, geschlossenen Raum unerreichbar für Kinder auf.
- Sorgen Sie dafür, dass keinesfalls Menschen oder Tiere von den Klammern und Nägeln getroffen werden. Andernfalls droht Verletzungsgefahr.
- Tragen Sie persönliche Schutzausrüstung und immer eine Schutzbrille. Das gilt auch für die Person, die während der Arbeit mit dem Gerät Stütz- und Haltearbeiten verrichtet. Vorsicht! Stützen Sie auf keinen Fall die Hände neben oder vor dem Handtacker und der zu bearbeitenden Fläche ab, da bei einem Abrutschen Verletzungsgefahr besteht.
- Stellen Sie vor jedem Gebrauch sicher, dass sich das Gerät in einem einwandfreien Zustand befindet. Beschädigte Geräteteile können Verletzungen zur Folge haben.
- Kontrollieren Sie, ob alle Teile sachgerecht montiert sind. Bei unsachgemäßer Montage besteht Verletzungsgefahr.
- Seien Sie stets aufmerksam und achten Sie immer darauf, was Sie tun. Gehen Sie mit Vernunft an die Arbeit. Bereits ein Moment der Unachtsamkeit kann zu Verletzungen führen.
- Sorgen Sie dafür, dass sich beim Transport oder bei der Lagerung des Handtackers keine Heftklammern oder Nägel mehr im Gerät befinden.



BEDIENUNG

KLAMMERN AUFFÜLLEN

Vorsicht! Verwenden Sie nur die in dieser Bedienungsanleitung beschriebenen Klammern, andernfalls drohen Beschädigungen des Gerätes. Klammern sind im Lieferumfang enthalten.

Gehen Sie wie folgt vor:

1. Drücken Sie den Klammerschieber (3) leicht nach innen und ziehen Sie ihn dabei nach unten. Ziehen Sie den Klammerschieber (3) anschließend komplett aus dem Unterlademagazin (5) heraus.
2. Schieben Sie die Klammern in das Unterlademagazin (5).
Vorsicht! Achten Sie auf das richtige Einlegen der Klammern.
3. Schieben Sie den Klammerschieber (3) wieder in das Unterlademagazin (5). Drücken Sie den Klammerschieber (3) nach innen und ziehen Sie ihn leicht nach oben, um ihn zu fixieren.

SCHLAGKRAFT EINSTELLEN

Vorsicht! Drehen Sie die Justierschrauben (1) niemals komplett aus dem Handtacker heraus. Beschädigungen des Gerätes können die Folge sein.

- Drehen Sie die Justierschraube (1) heraus, um die Schlagkraft zu verringern.
- Drehen Sie die Justierschraube (1) hinein, um die Schlagkraft zu erhöhen.

HEFTEN

Vorsicht! Stützen Sie auf keinen Fall die Hände neben oder vor dem Handtacker und der zu bearbeitenden Fläche ab, da bei einem Abrutschen Verletzungsgefahr besteht.

Gehen Sie wie folgt vor:

1. Pressen Sie die Ausschussöffnung (7) auf die Stelle, die Sie heften wollen.
2. Drücken Sie den Bedienhebel (2) kräftig nach unten.
3. Passen Sie ggf. die Schlagkraft den Materialien bzw. Klammern an.

FESTGEKLEMMTE KLAMMERN AUS DEM HANDTACKER ENTFERNEN

Während der Arbeit können sich Klammern im Handtacker verklemmen.

Entfernen Sie klemmende Klammern wie folgt:

1. Drücken Sie den Klammerschieber (3) leicht nach innen und ziehen Sie ihn dabei nach unten. Ziehen Sie den Klammerschieber (3) anschließend komplett aus dem Unterlademagazin (5) heraus.
2. Drehen Sie den Handtacker um, so dass das Unterlademagazin (5) nach oben zeigt.
3. Drücken Sie das Unterlademagazin (5) an den Seitenflügeln (6) nach hinten und ziehen Sie das Unterlademagazin (5) nach oben.
4. Entfernen Sie nun die festgeklemmten Klammern aus dem Unterlademagazin (5).
5. Drücken Sie das Unterlademagazin (5) an den Seitenflügeln (6) nach hinten und drücken Sie es nach unten bis es einrastet, um das Unterlademagazin (5) wieder zu fixieren. Hinweis: Nehmen Sie den Handtacker bei größeren Störungen (Beschädigungen am Gehäuse etc.) außer Betrieb. Lassen Sie den Handtacker ggf. von einer qualifizierten Fachkraft reparieren. Achten Sie darauf, dass bei eventuellen Reparaturen nur Originalersatzteile verwendet werden.

KLAMMERN ENTFERNEN

- Schieben Sie den Haken (4) unter die Klammer.
- Ziehen Sie den hinteren Teil des Handtackers nach oben, um die Klammer aus dem Werkstück zu lösen.

WARTUNG UND REINIGUNG

Der Handtacker ist wartungsfrei.

- Das Gerät muss stets sauber, trocken und frei von Öl oder Schmierfetten sein.
- Reinigen Sie den Handtacker mit einem trockenen, fusselfreien Tuch.
- Verwenden Sie keinesfalls Benzin oder ätzende Reinigungsmittel.

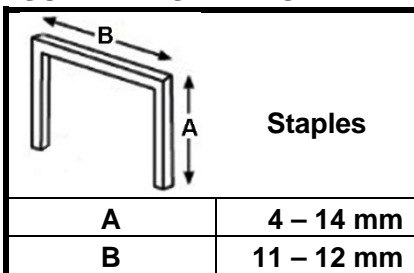
Staple Gun



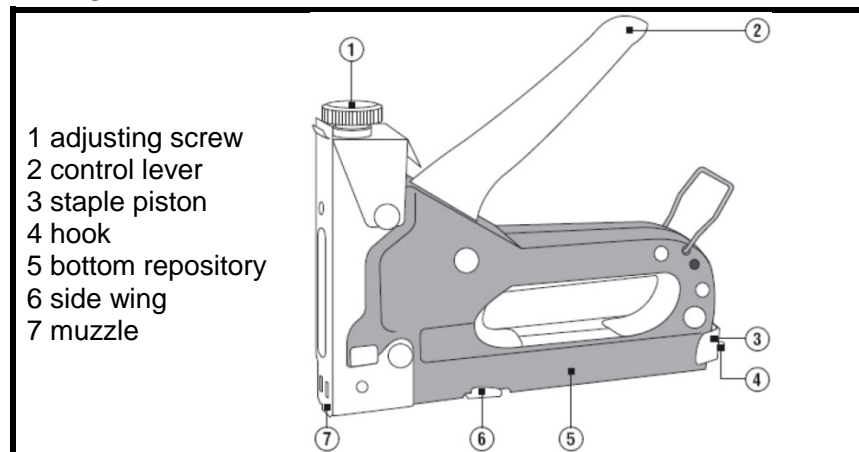
INTRODUCTION

This staple gun was designed for stapling cardboard, insulating material, leather, fabric (textile and natural fibre) and likewise lightweight materials on hardwood, softwood, flake board or materials, similar to flake board, only. Other applications for, or any modifications of this staple gun may cause personal injury or physical damage and will lead to a loss of the manufacturer's liability. Therefore they are strictly forbidden. This product was not designed for industrial applications.

SUITABLE STAPLES



PARTS



SAFETY ADVICE

Danger of life and accident for babies and children!

Do not leave babies and/or children with the packaging unattended. Danger of asphyxiation through packaging.

- Keep away from children, because children are likely to underestimate potential risks. Store this tool out of their reach, in a dry and locked up room.
- Make sure that no human being or animal can get hit by a staple or nail. Risk of personal injury.
- Always wear protective clothes and safety goggles. This applies to any person, assisting you while operating this tool. CAUTION! Never put your hand alongside or in front of the staple gun. When accidentally slipping off, you might injure yourself.
- Check the tool for proper function before each use. A damaged tool may cause personal injury.
- Check for all enclosed components and parts, whether they are mounted correctly. An inappropriate assembly may cause personal injury.
- Always stay alert and focus on your operation. Use common sense. A short moment of carelessness can cause serious personal injury.
- When transporting this staple gun, make sure that no staples or nails are left in the repository..



OPERATION

LOADING STAPLES

Caution! Use recommended staples only. Using other staples may damage the staple gun. Staples are included in delivery.

Load the gun as follows:

1. Push the staple piston (3) inwards, easily and pull it down at the same time. Afterwards, pull the piston completely out of the repository (5).
2. Push the staples into the repository (5). Caution! Check for correct alignment.
3. Push the piston (3) back into the repository (5). Push it inwards and pull it upwards at the same time to lock it on the repository.

ADJUSTING POWER OF IMPACT

Caution! Never screw the adjusting screw (1) out of the staple gun, completely. This may damage the tool.

- Turn the adjusting screw (1) clockwise, to minimize the power of impact.
- Turn the adjusting screw counter clockwise, to maximize the power of impact.

STAPLING

Caution! Never put your hand alongside or in front of the staple gun.

When accidentally slipping off, you might injure yourself.

Proceed as follows:

1. Press the muzzle (7) against the spot, you want to staple.
2. Push the control lever (2), firmly.
3. Adjust the power of impact according to the material, staples and nails you work with.

REMOVE JAMMED STAPLES FROM THE GUN

During operation, staples or nails might get jammed up in the gun.

Remove them as follows:

1. Push the staple piston (3) inwards, easily and pull it down at the same time. Afterwards, pull the piston completely out of the repository (5).
2. Turn the staple gun bottom up.
3. Push the repository (5) backwards at the side wings (6) and open it.
4. Remove the jammed up staples/nails from the repository (5).
5. Push the repository (5) backwards at the side wings (6), again. Then push it in the gun until it latches, to lock the repository. Note: Don't operate the staple gun when damaged seriously (damaged body etc.). Have it serviced by a qualified technician. Use original service parts, only.

PULLING OUT STAPLES

- Push the hook (4) under the staple.
- Pull the rear part of the gun upwards in order to pull out the staple of the work piece.

Service and maintenance

This staple gun is maintenance-free.

- The tool should always be kept clean, dry and free from oil or other lubricants.
- Clean the staple gun with a dry cloth that is free from fuzzes.
- Never use petrol or other corrosive cleansers.

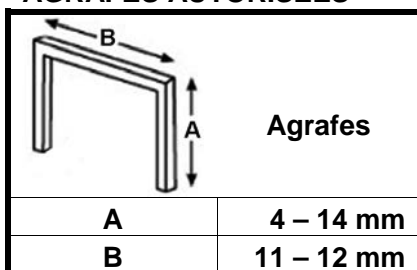
Agrafeuse main



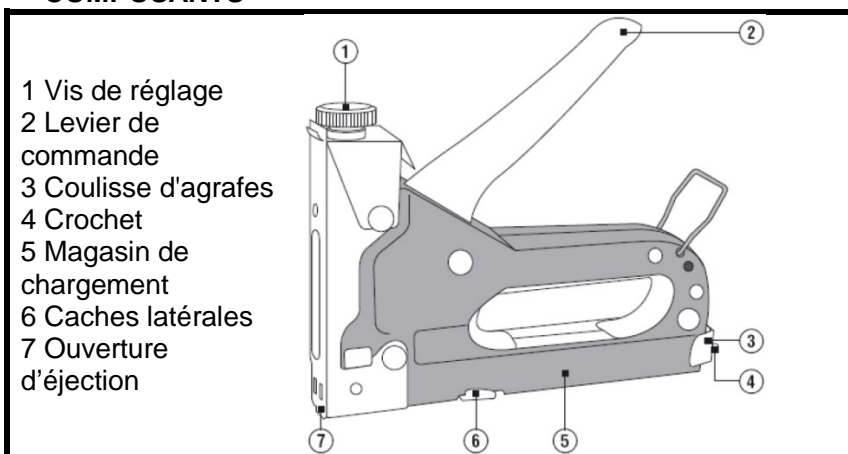
INTRODUCTION

L'agrafeuse main sert àagrafer exclusivement du carton, du matériau isolant, du cuir, du tissu (fibres textiles ou naturelles) et des matériaux comparables sur du bois dur, du bois mou, des panneaux d'agglomérés ou contreplaqués. Toute autre utilisation et toute modification de l'agrafeuse main sont considérées non conformes et peuvent entraîner des risques, par exemple de blessures et endommagements. Le fabricant décline toute responsabilité pour les dégâts provoqués par une utilisation non conforme. Ce produit n'est pas destiné à l'utilisation commerciale.

AGRAFES AUTORISÉES



COMPOSANTS



CONSIGNES DE SÉCURITÉ

Danger mortel et danger de blessures pour enfants ! Ne laissez jamais les enfants non surveillés manipuler le matériel d'emballage. Il existe un risque d'étouffement par le matériel d'emballage.

- Conservez le produit hors de la portée des enfants. Ceux-ci sous-estiment souvent les risques. Conservez l'appareil en un lieu sec et fermé, où les enfants ne peuvent pas accéder.
- Assurez-vous qu'en aucun cas, des personnes ou animaux ne peuvent être touchés par les agrafes et clous. Ceci pour écarter le risque de blessures.
- Portez toujours un équipement de protection personnelle et des lunettes de protection. Cela s'applique également aux personnes exécutant des travaux de support et de maintien avec l'appareil. Attention ! Ne posez en aucun cas les mains à côté ou devant l'agrafeuse et la surface de travail. Vous risquez de vous blesser quand l'appareil dérape.
- Assurez-vous toujours avant l'emploi que l'appareil est en état de fonctionnement irréprochable. Les composants endommagés de l'appareil peuvent provoquer des blessures.
- Veuillez contrôler si toutes les pièces sont montées correctement. Il existe un risque de blessures en cas de montage inadéquat.
- Restez toujours vigilant, faites attention à ce que vous faites. Appliquez le bon sens en travaillant. Un seul moment d'inattention peut provoquer des blessures.
- Assurez-vous de ne pas avoir des agrafes ou clous dans l'appareil lors du transport ou du stockage de l'agrafeuse main.



UTILISATION

INSÉRER LES AGRAFES

Attention ! Utilisez uniquement les agrafes décrites dans ce mode d'emploi, dans le cas contraire, vous risquez d'endommager l'appareil. Les agrafes sont contenues dans la livraison.

Procédez de la manière suivante :

1. repoussez la coulisse à agrafes (3) légèrement vers l'intérieur et tirez-la complètement en bas. Retirez la coulisse à agrafes (3) complètement du magasin de chargement inférieur (5).
2. Poussez les agrafes dans le magasin de chargement inférieur (5).
Attention ! Veillez à introduire les agrafes correctement.
3. Glissez la coulisse à agrafes (3) à nouveau dans le magasin de chargement inférieur (5). Repoussez la coulisse à agrafes (3) vers l'intérieur et tirez-la légèrement en haut pour la fixer.

RÉGLAGE DE LA FORCE D'IMPACT

Attention ! Ne dévissez jamais les vis de réglage (1) complètement de l'agrafeuse main. Cela pourrait entraîner des dommages de l'appareil.

- Dévissez la vis de réglage (1) dans le sens de rotation pour réduire la force d'impact.
- Vissez la vis de réglage (1) dans le sens de rotation pour augmenter la force d'impact.

AGRAFER

Attention ! Ne posez en aucun cas les mains à côté ou devant l'agrafeuse et la surface de travail. Vous risquez de vous blesser quand l'appareil dérape.

Procédez de la manière suivante :

1. Pressez l'ouverture d'éjection (7) sur le point à agraffer.
2. Pressez fermement le levier de commande (2) en bas.
3. Adaptez, si nécessaire, la force d'impact aux matériaux ou agrafes.

ENLEVEZ LES AGRAFES COINCÉES DE L'AGRAFEUSE MAIN

Des agrafes peuvent rester coincées durant le travail.

Enlevez les agrafes coincées de la manière suivante :

1. repoussez la coulisse à agrafes (3) légèrement vers l'intérieur et tirez-la complètement en bas. Retirez la coulisse à agrafes (3) complètement du magasin de chargement inférieur (5).
2. Tenez l'agrafeuse main à l'envers de sorte que le magasin de chargement inférieur (5) soit orienté vers le haut.
3. Poussez le magasin de chargement inférieur (5) en arrière par les caches latéraux (6) et tirez le magasin de chargement inférieur (5) en haut.
4. Enlevez les agrafes coincées du magasin (5).
5. Poussez le magasin de chargement inférieur (5) en arrière par les caches latéraux (6) et poussez-le en bas pour qu'il s'engage afin de fixer à nouveau le magasin de chargement inférieur (5). Remarque : Mettez l'agrafeuse main hors service en cas de dysfonctionnements importants (dommages du boîtier, etc.). Faites éventuellement réparer l'agrafeuse main par un technicien qualifié. Utilisez exclusivement des pièces d'origine en cas d'une réparation.

RETIRER LES AGRAFES

- Glissez le crochet (4) sous les agrafes.
- Tirez la partie arrière de l'agrafeuse main en haut pour sortir les agrafes de la pièce.

MAINTENANCE ET NETTOYAGE

L'agrafeuse main de demande aucune maintenance.

- L'appareil doit toujours rester propre, sec et exempt d'huile ou de graisses de lubrification.
- Nettoyez l'agrafeuse main à l'aide d'un tissu sec, non pelucheux.
- N'utilisez en aucun cas de l'essence ou un produit abrasif.

Grapadora manual

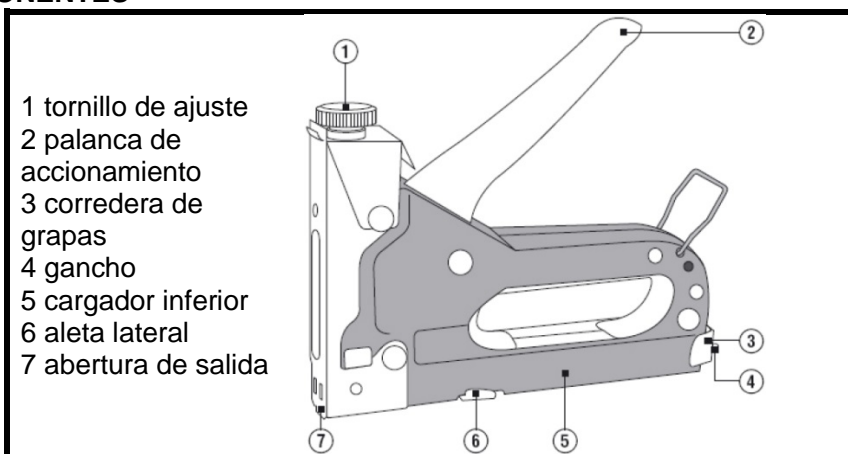
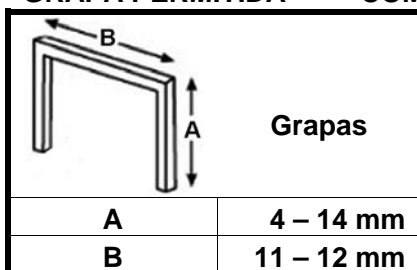


INTRODUCCIÓN

La grapadora manual está destinada exclusivamente para el grapado de cartón, material aislante, cuero, tela (fibra textil o fibra natural) y materiales ligeros equivalentes sobre madera dura, madera blanda, aglomerado o material similar a la madera contrachapada. Otros usos o modificaciones de la grapadora manual se consideran como usos inadecuados y pueden ocasionar riesgos como lesiones y daños. El fabricante no asume ninguna responsabilidad por daños causados por un uso inadecuado. El producto no está destinado al uso comercial.

GRAPA PERMITIDA

COMPONENTES



INDICACIONES DE SEGURIDAD

¡Peligro de muerte y accidente para bebés y niños! Nunca deje a los niños solos con material de embalaje. Existe peligro de asfixia debido al material de embalaje.

- Mantenga a los niños siempre lejos del producto. Los niños a menudo subestiman los peligros. Mantenga el aparato fuera del alcance de los niños en una habitación seca y cerrada.
- Procure que bajo ninguna circunstancia las personas o animales sean alcanzados por grapas y clavos. De lo contrario, existe peligro de lesiones.
- Use equipo de protección personal y siempre use gafas de seguridad. Esto también se aplica a la persona que realiza trabajos de soporte y retención durante el trabajo con el aparato. ¡Precaución! Nunca ponga las manos al lado o delante de la grapadora y de la superficie a procesar, ya que existe peligro de lesiones si la máquina se resbala.
- Antes de cada uso, asegúrese de que el aparato esté en perfecto estado. Las piezas dañadas del aparato pueden causar lesiones.
- Controle que todas las piezas estén correctamente montadas. En caso de montaje inadecuado existe peligro de lesiones.
- Esté siempre atento y preste siempre atención a lo que está haciendo. Al trabajar proceda con sentido común. Apenas un momento de descuido puede provocar lesiones.
- Para el transporte o almacenamiento de la grapadora manual procure que no queden grapas o clavos en el aparato.



MANEJO

CARGA DE GRAPAS

¡Precaución! Utilice únicamente las grapas descritas en estas instrucciones de manejo, ya que de otro modo el aparato podría dañarse. Las grapas están incluidas en el suministro.

Proceda de la siguiente manera:

1. Presione ligeramente hacia adentro la corredera de grapas (3) y a su vez empújela hacia abajo. A continuación, extraiga por completo la corredera de grapas (3) del cargador inferior (5).
2. Introduzca las grapas en el cargador inferior (5).
¡Precaución! Asegúrese de que las grapas se inserten correctamente.
3. Vuelva a meter la corredera de grapas (3) en el cargador inferior (5). Presione hacia adentro la corredera de grapas (3) y empújela ligeramente hacia arriba, para fijarla.

AJUSTE DE LA FUERZA DE IMPACTO

¡Precaución! Nunca desenrosque por completo el tornillo de ajuste (1) de la grapadora manual. Esto puede causar daños en el aparato.

- Afloje el tornillo de ajuste (1) en el sentido de giro para reducir la fuerza de impacto.
- Afloje el tornillo de ajuste (1) en el sentido de giro para reducir la fuerza de impacto.

GRAPADO

¡Precaución! Nunca ponga las manos al lado o delante de la grapadora y de la superficie a procesar, ya que existe peligro de lesiones si la máquina se resbala.

Proceda de la siguiente manera:

1. Comprima la abertura de salida (7) sobre el lugar que desea grapar.
2. Presione con fuerza la palanca de accionamiento (2) hacia abajo.
3. Si fuera necesario, ajuste la fuerza de impacto a los materiales o grapas.

PARA RETIRAR LAS GRAPAS ATASCADAS DE LA GRAPADORA

Durante el trabajo, las grapas pueden atascarse en la grapadora manual.

Retire las grapas atascadas de la siguiente manera:

1. Presione ligeramente hacia adentro la corredera de grapas (3) y a su vez empújela hacia abajo. A continuación, extraiga por completo la corredera de grapas (3) del cargador inferior (5).
2. Invierta la grapadora manual, dándole la vuelta, de modo que el cargador inferior (5) apunte hacia arriba.
3. Presione el cargador inferior (5) por las aletas laterales (6) hacia atrás y tire del cargador inferior (5) hacia arriba.
4. Retire ahora las grapas atascadas del cargador inferior (5).
5. Presione el cargador inferior (5) por las aletas laterales (6) hacia atrás y presiónelo hacia abajo hasta que encaje, para volver a fijar el cargador inferior (5). Nota: En caso de averías graves (daños en la carcasa, etc.) ponga la grapadora manual fuera de servicio. Dado el caso, haga reparar la grapadora manual por un especialista cualificado. Procure que sólo se utilicen piezas de repuesto originales para las reparaciones.

PARA RETIRAR LAS GRAPAS

- Introduzca el gancho (4) debajo de las grapas.
- Tire de la parte posterior de la grapadora manual hacia arriba para soltar las grapas de la pieza de trabajo.

MANTENIMIENTO Y LIMPIEZA

La grapadora manual no necesita mantenimiento.

- El aparato debe estar siempre limpio, seco y libre de aceite o grasas lubricantes.
- Limpie la grapadora manual con un paño seco y sin pelusas.
- No utilice nunca gasolina o productos de limpieza corrosivos.