

Druckluft-Fettpresse



TECHNISCHE DATEN

Kapazität: 400 cm³
 Arbeitsdruck: 6.2 Bar (90 psi)
 Druckverhältnis: 40:1
 Druckluftanschluss: 1/4"
 Schalldruckpegel (LpA): 85.1 dB(A)
 Schalleistungspegel (LwA): 100.7 dB(A)
 Vibrationspegel (ahd): 0.51 m/s²
 Vibrationspegel (k): 0.55 m/s²

VERWENDUNGSZWECK

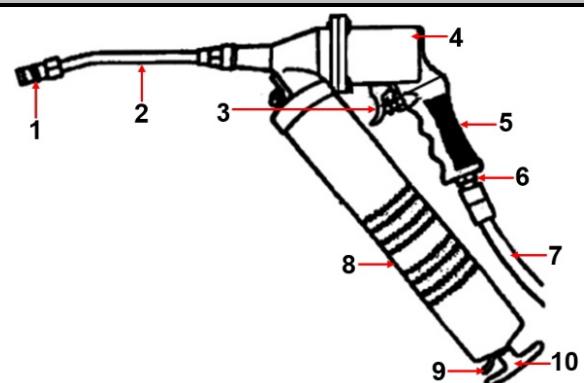
Bei dieser pistolenförmigen, einläufigen Luftdruck-Fettpresse handelt es sich um ein Duftdruckwerkzeug, welches sich ideal zum Fetten und Schmieren von Transportwerkzeugen, Landmaschinen, Gartengeräten, Automobilen, Industriemaschinen ect. eignet. Ausgestattet mit einem Präzisions-Auslöser, der den Abzugsdruck verringert und so eine einfache und angenehme Dosierung der Fettmenge garantiert. Die Pistole ist sehr handlich und erlaubt ein ermüdungsfreies Arbeiten. Die spezielle Bauweise ermöglicht auch Arbeiten in sehr engen Konstruktionen. Die Fettpresse kann mit einer Schmierstoffkartusche oder durch eine Eimerpumpe befüllt werden. Der Spezialzylinder verhindert das ungewollte Austreten von überflüssigem Schmierstoff.

SICHERHEITSHINWEISE

- Lesen Sie diese Anleitung sorgfältig und vollständig, bevor Sie das Gerät erstmals zusammensetzen oder verwenden.
- Tragen Sie stets eine TÜV-geprüfte Sicherheitsbrille.
- Stellen Sie vor Verwendung fest, dass alle Komponenten des Geräts feste montiert sind.
- Verwenden Sie nur Druckluft die den maximalen Druckwert des Werkzeugs nicht übersteigt.
- Prüfen Sie das Gerät auf Ausrichtungsfehler oder lockere wie auch blockierende Teile, brüchige Komponenten und andere Erscheinungen, die eine ordentliche Funktion beeinträchtigen könnten.
- Lassen Sie defekte Geräte vor Verwendung reparieren.

KOMPONENTEN

- 1 Fettnippeladapter
- 2 Fettrohr
- 3 Auslöser
- 4 Pneumatikzylinder
- 5 Griff
- 6 Druckluftanschluß
- 7 Druckluftschlauch
- 8 Fettzylinder
- 9 Kolbenstangen-Arretierung
- 10 Kolbenstange



BEDIENUNG

Anleitung zum Befüllen der Fettpresse (drei Möglichkeiten).

Einsetzen einer Kartusche (Abb.2)

- a. Drehen Sie den Fettzylinder von der Fettpresse.
- b. Ziehen Sie die Kolbenstange komplett zurück.
- c. Entfernen Sie die Deckel der Kartusche und setzen Sie die neue Kartusche in den Fettzylinder ein.
- d. Setzen Sie die Fettpresse wieder zusammen.
- e. Betätigen Sie die Kolbenstangen-Arretierung.
- f. Drücken Sie die Kolbenstange wieder komplett in den Fettzylinder.

Pumpenbefüllung (Abb.3)

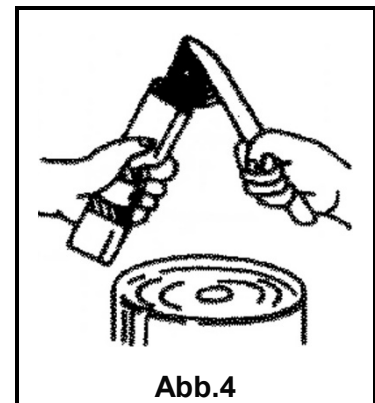
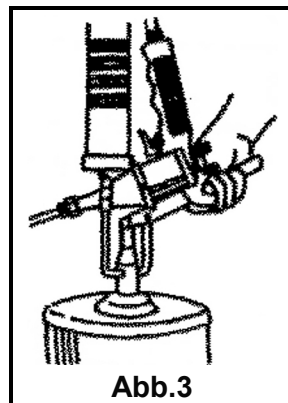
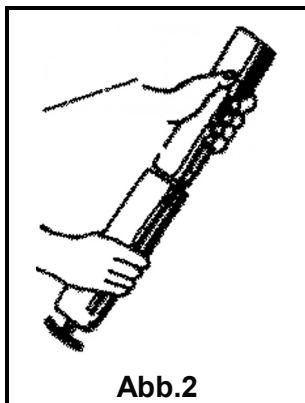
- a. Ziehen Sie den Kolben komplett zurück.
- b. Lösen Sie den Rundstutzen. Führen Sie den Füllstutzen der Auffüllpumpe ein.
- c. Betätigen Sie nun die Füllpumpe.
- d. Trennen Sie nach der Befüllung die Fettpresse von der Füllpumpe.
- e. Betätigen Sie die Kolbenstangen-Arretierung.
- f. Drücken Sie die Kolbenstange wieder komplett in den Fettzylinder.

Handbefüllung (Abb.4)

- a. Drehen Sie den Fettzylinder von der Fettpresse.
- b. Ziehen Sie den Kolben komplett zurück. Befüllen Sie die Kartusche nun per Hand mit einem Schmierstoff Ihrer Wahl.
- c. Setzen Sie die Fettpresse wieder zusammen.
- g. Betätigen Sie die Kolbenstangen-Arretierung.
- a. Drücken Sie die Kolbenstange wieder komplett in den Fettzylinder.

Hinweise

- ❖ Der Präzisions-Auslöser sollte während der gesamten Befüllung gedrückt gehalten werden.
- ❖ Ölen Sie die Fettpresse täglich oder vor jeder Verwendung über die Luftdruckkupplung.

**PROBLEMBEHEBUNG**

Sollte die Fettpresse einmal nicht einwandfrei funktionieren, liegt dies wahrscheinlich an Lufteinschluss in der Fettpresse. Zur Behebung des Fehlers verfahren Sie dann wie folgt:

1. Schrauben Sie das Fettrohr von der Presse.
2. Lösen Sie die Verschraubung des Fettzylinders um ein bis zwei Drehungen.
3. Ziehen Sie die Kolbenstange einige Male raus und drücken Sie sie wieder rein, um so die überschüssige Luft herauszupumpen.
4. Betätigen Sie den Auslöser und testen Sie den Schmierstofffluss.
5. Wiederholen Sie die obigen Schritte falls notwendig.
6. Ziehen Sie die Verschraubung des Fettzylinders wieder an.
7. Befestigen Sie das Fettrohr wieder an der Fettpresse.
8. Der Lufteinschluss sollte nun behoben sein und die Fettpresse wieder einwandfrei funktionieren.

Air Grease Gun



TECHNICAL DATA

Capacity: 400 cm³
Working pressure: 6.2 Bar (90 psi)
Pressure ratio: 40:1
Air inlet: 1/4"
Sound pressure level (LpA): 85.1 dB(A)
Sound power level (LwA): 100.7 dB(A)
Vibration level (ahd): 0.51 m/s²
Vibration level (K): 0.55 m/s²

INTENDED USE

This grease gun is an air pressure tool and ideal for lubricating greases, it is suitable for transport tools, agricultural machinery, garden equipment, automobiles, industrial machinery.

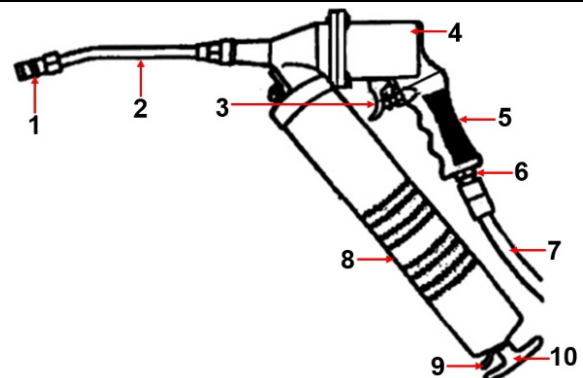
The air grease gun has a precision trigger, which reduces the trigger pressure and thus ensures an easy and pleasant dose of fat. The gun is very handy and allows for easy working. The special design also allows work in very narrow structures. The grease gun can be filled with cartridge, bucket pump or by hand. The special cylinder prevents the unwanted escape of excess grease.

SAFETY INFORMATIONS

- Read these instructions carefully and completely before assembling or using the device.
- Always wear a TÜV approved safety glasses.
- Make use before you determine that all components of the device firmly mounted.
- Only use compressed air, which the maximum pressure of the tool do not exceed.
- Check the appliance on loose parts, fragile components, and other phenomena that could affect the proper function.
- Have defective equipment repaired before use.

COMPONENTS

- 1 Adapter for grease nipple
- 2 Pipe
- 3 Trigger
- 4 Pneumatic cylinder
- 5 Handle
- 6 Air inlet
- 7 Air hose
- 8 Cartridge cylinder
- 9 Driving plate
- 10 Piston rod



OPERATING

Instructions for filling the grease gun (three options).

Insert a cartridge (Fig. 2)

- a. Remove the cartridge cylinder.
- b. Pull back the piston completely.
- c. Remove the old cartridge.
- d. Insert a new cartridge into the cylinder
- e. Mount the cartridge cylinder.
- f. Press the driving plate and the piston rod back down.

Pump filling (Fig. 3)

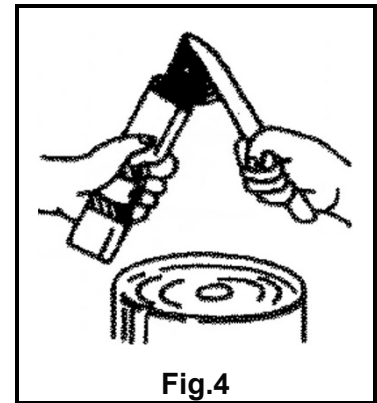
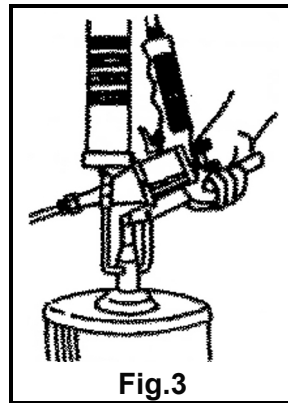
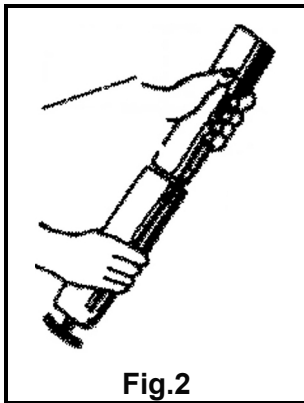
- a. Pull back the piston completely.
- b. Loosen the round nozzle.
- c. Connect the filling adapter with the filling pump.
- d. Now operate the filling pump.
- e. Disconnect after filling the grease gun from the filling pump.
- f. Press the driving plate and the piston rod back down.

Hand filling (Fig. 4)

- a. Remove the cartridge cylinder.
- b. Pull back the plunger completely.
- c. Fill the cartridge by hand, now with a lubricant of your choice.
- d. Mount the cartridge cylinder on the grease gun.
- e. Press the driving plate and the piston back down.

Note:

- ❖ Press the precision trigger during the entire filling.
- ❖ Oil the grease gun every day or before each use.

**TROUBLESHOOTING**

If the grease gun does not work properly, there is probably a problem with air in the grease gun.

To fix the error, follow this instruction:

1. Remove the pipe.
2. Loosen the cartridge cylinder about one to two rotations.
3. Pull out the piston rod a few times and push them back. The excess air will pump out.
4. Press the trigger button and test whether of grease flow.
5. Repeat the above steps if necessary.
6. Tighten the cartridge cylinder again.
7. Reinstall the pipe.
8. The air is removed and the grease gun works perfectly again..

Pompe à graisse à air comprimé



CARACTÉRISTIQUES TECHNIQUES

Capacité : 400 cm³
Pression de service : 6.2 bar (90 psi)
Rapport de pression : 40:1
Raccord d'air comprimé : 1/4"
Niveau de pression acoustique (LpA) : 85.1 dB (A)
Niveau de puissance acoustique (LwA) : 100.7 dB (A)
Niveau de vibration (ahd) 0.51 m/s²
Niveau de vibration (k) : 0.55 m/s²

UTILISATION PRÉVUE

Cette pompe à graisse à air comprimé est un outil pneumatique qui se prête idéalement au graissage et à la lubrification d'outils de transport, de machines agricoles, appareils de jardin, automobiles, machines industrielles, etc.

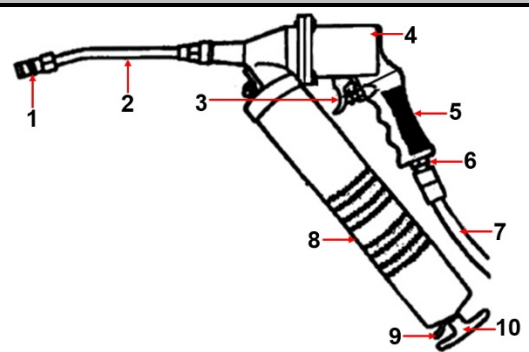
Elle est équipée d'une gâchette de précision qui réduit la pression à la gâchette et garantit ainsi un dosage simple et agréable de la quantité de graisse. Le pistolet est très pratique et permet un travail non fatiguant. Grâce à sa forme compacte, il est possible de travailler dans des constructions très exigües. La pompe à graisse peut être remplie à l'aide d'une cartouche de graisse ou d'une pompe à seau. Le cylindre spécial empêche que le lubrifiant superflu sorte du pistolet.

CONSIGNES DE SÉCURITÉ

- Veuillez lire attentivement ces instructions complètes avant d'utiliser ou d'assembler l'appareil pour la première fois.
- Portez toujours des lunettes de sécurité homologuées TÜV.
- Vérifiez avant l'emploi si tous les composants de l'appareil sont bien fixés.
- Utilisez uniquement l'air comprimé à une pression inférieure à la pression maximale autorisée pour l'outil.
- Contrôlez si l'appareil présente un défaut d'alignement, si des pièces sont trop lâches et si elles bloquent, s'il a des composants friables ou s'il y a d'autres problèmes susceptibles d'entraver le fonctionnement correct.
- Faites réparer l'appareil avant de l'utiliser si vous constatez un défaut.

COMPOSANTS

- 1 Adaptateur de graisseur
- 2 Tube à graisse
- 3 Gâchette
- 4 Vérin pneumatique
- 5 Poignée
- 6 Raccord d'air comprimé
- 7 Tuyau pneumatique
- 8 Cylindre à graisse
- 9 Blocage de piston
- 10 Piston



OPÉRATION

Instructions de remplissage de la presse à graisse (trois options).

Insérer une cartouche (fig. 2)

- a. Dévissez le cylindre à graisse de la pompe à graisse.
- b. Retirez la tige du piston entièrement.
- c. Enlevez le couvercle de la cartouche et insérez une nouvelle cartouche dans le cylindre à graisse.
- d. Assemblez à nouveau la pompe à graisse.
- e. Actionnez le blocage de la tige du piston.
- f. Pressez le piston à nouveau entièrement dans le cylindre à graisse.

Remplissage de la pompe (fig. 3)

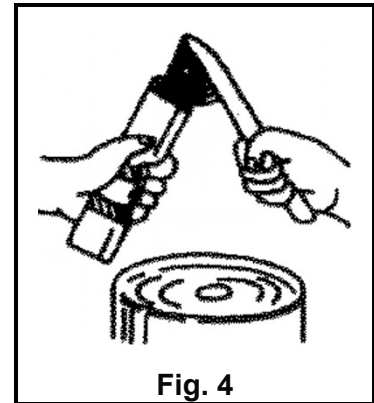
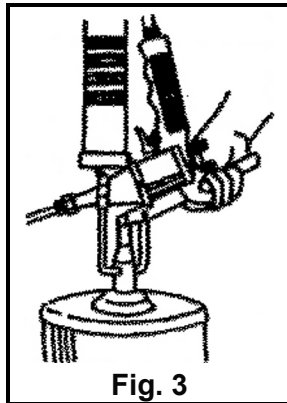
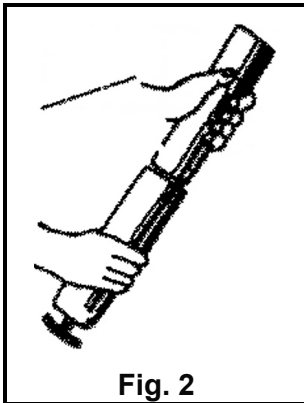
- a. Retirez le piston entièrement.
- b. Desserrez le manchon cylindrique. Introduisez le manchon de remplissage dans la pompe de remplissage.
- c. Actionnez la pompe de remplissage.
- d. Séparez la de remplissage de la pompe à graisse une fois que celle-ci est remplie.
- e. Actionnez le blocage de la tige du piston.
- f. Pressez le piston à nouveau entièrement dans le cylindre à graisse.

Remplissage manuel (fig. 4)

- a. Dévissez le cylindre à graisse de la pompe à graisse.
- b. Retirez le piston entièrement. Remplissez la cartouche à la main d'un lubrifiant de votre choix.
- c. Assemblez à nouveau la pompe à graisse.
- g. Actionnez le blocage de la tige du piston.
- a. Pressez le piston à nouveau entièrement dans le cylindre à graisse.

Remarques

- ❖ Maintenez la gâchette de précision enfoncée en remplissant.
- ❖ Huilez la pompe tous les jours ou chaque fois avant l'emploi, par le biais de l'accouplement à air.

**DÉPANNAGE**

Si la pompe à graisse ne fonctionne pas correctement, cela est probablement dû à des inclusions d'air dans la pompe à graisse. Procédez de la manière suivante pour réparer le défaut :

1. dévissez le tube à graisse de la pompe.
2. Desserrez le vissage du cylindre à graisse d'un à deux tours.
3. Retirez et introduisez la tige du piston à plusieurs reprises pour pomper l'air superflu.
4. Actionnez la gâchette et testez le débit de lubrifiant.
5. Répétez les étapes ci-dessus comme nécessaire.
6. Resserrez le vissage de la pompe à graisse.
7. Fixez à nouveau le tube à graisse sur la pompe à graisse.
8. Les inclusions d'air devraient à présent être réparées, et la presse à graisse doit à nouveau fonctionner correctement.

Pistola de engrase neumática



DATOS TÉCNICOS

Capacidad: 400 cm³
 Presión de trabajo: 6.2 Bar (90 psi) Proporción de presión: 40:1
 Conexión de aire comprimido: 1/4"
 Nivel de presión de sonido (LpA): 85.1 dB(A)
 Nivel de potencia acústica (LwA): 100.7 dB(A)
 Nivel de vibración (ahd): 0.51 m/s²
 Nivel de vibración (k): 0.55 m/s²

USO PREVISTO

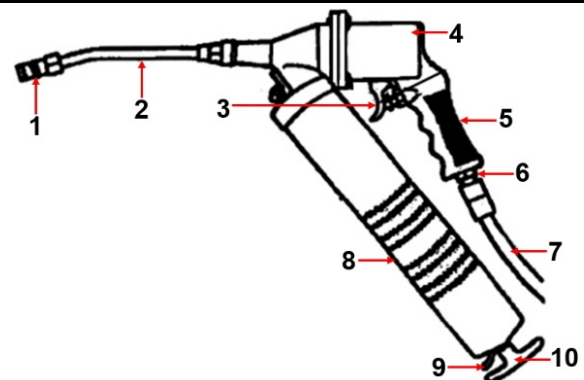
Esta engrasadora es una herramienta neumática ideal para lubricar y válida para transportar herramientas, articular maquinaria, equipamiento de jardinería, automóviles, maquinaria industrial. La engrasadora tiene un gatillo de precisión, el cual reduce la presión y asegura una fácil y buena dosis de grasa. La pistola es muy manual y permite un trabajo fácil. Su diseño especial también permite trabajar en estructuras estrechas. La engrasadora puede llenarse con un cartucho o una cubeta. Su cilindro especial previene un escape inesperado de exceso de grasa.

SEGURIDAD

- Lea estas instrucciones cuidadosamente y completamente antes de montar o usar el dispositivo.
- Lleve siempre gafas de seguridad homologadas por TÜV.
- Asegúrese antes de usar el dispositivo que todos los componentes están firmemente montados.
- Use solo aire comprimido que no exceda el valor máximo de presión de la herramienta.
- Compruebe la aplicación de las partes sueltas, componentes frágiles, y otros fenómenos que puedan afectar a las funciones adecuadas.
- Tenga el dispositivo reparado antes de usarlo.

COMPONENTES

- 1 Adaptador
- 2 Tubo
- 3 Gatillo de precisión
- 4 Cilindros neumáticos
- 5 Mango
- 6 Adaptador presión de aire
- 7 Manguera de aire comprimido
- 8 Cilindro del cartucho
- 9 Placa de conducción
- 10 Vástago de émbolo



INSTRUCCIONES

Instrucciones para el llenado de la engrasadora (hay tres opciones).

Insertar un cartucho (Fig.2)

- Quitar el cilindro del cartucho.
- Quitar el pistón completamente.
- Quitar el cartucho viejo.
- Insertar el nuevo cartucho dentro del cilindro.
- Montar el cilindro del cartucho.
- Presionar la placa de conducción y el vástago del émbolo.

Bomba de llenado (Fig.3)

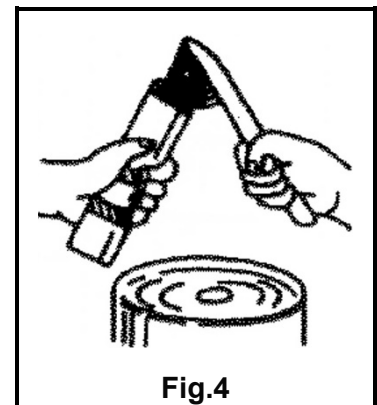
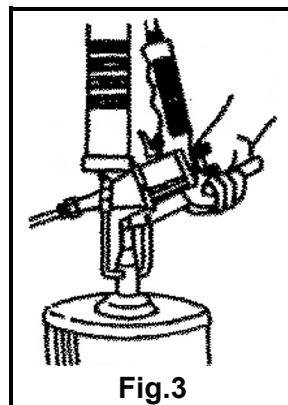
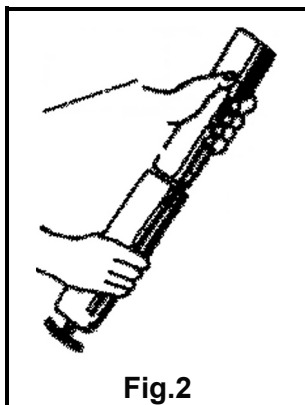
- Quitar el pistón completamente.
- Aflojar la boquilla.
- Conecte el adaptador de llenado con la bomba de llenado.
- Ahora encienda la bomba de llenado.
- Desconecte después de llenar la engrasadora la bomba de llenado.
- Presione la placa de conducción y el vástago del émbolo hacia atrás.

Llenado manual (Fig.4)

- Quite el cilindro del cartucho.
- Quite el émbolo completamente.
- Llene el cartucho manualmente con un lubricante de su elección.
- Monte el cilindro del cartucho en la engrasadora.
- Presione la placa de conducción y el vástago del émbolo hacia atrás.

Nota:

- ❖ El gatillo de precisión debe mantenerse durante el llenado.
- ❖ Engrase la pistola engrasadora cada día o antes de cada uso.



SOLUCIÓN DE PROBLEMAS

Si la engrasadora no trabaja adecuadamente, es probable que haya un problema con el aire en la pistola. Para localizar el error siga las instrucciones:

- Quite el tubo.
- Afloje el cilindro del cartucho una o dos vueltas.
- Afloje el vástago del émbolo unas veces y empújelo de nuevo. El exceso del aire saldrá.
- Presione el gatillo y compruebe si fluye la grasa.
- Repita los pasos anteriores si es necesario.
- Apriete el cartucho del cilindro de nuevo.
- Reinstale el tubo.
- El aire se quita y la engrasadora funciona correctamente de nuevo.

Ingrassatore pneumatico



DATI TECNICI

Capacità: 400 cm³
Pressione lavorativa: 6.2 Bar (90 psi)
Rapporto di pressione 40:1
Collegamento aereo: 1/4"
Livello di pressione sonora (LpA): 85.1 dB(A)
Livello di potenza sonora (LwA): 100.7 dB(A)
Livello di vibrazione (ahd): 0.51 m/s² Livello di vibrazione (k): 0.55 m/s²

UTILIZZO

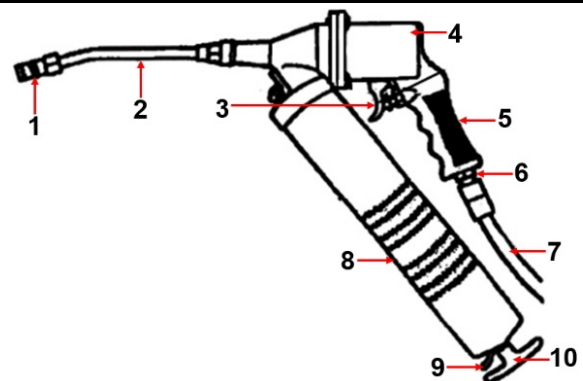
Questa pistola per grasso è un utensile con pressione ad aria che è ideale per grasso di lubrificazione ed è adatto per utensili da trasporto, macchinari agricoli, attrezzature da giardino, automobili, macchinari industriali. La pistola per grasso ad aria ha un grilletto di precisione, che riduce la pressione del grilletto e quindi assicura una facile dose di grasso. La pistola è molto maneggevole e permette un lavoro semplice. Il disegno speciale permette anche di lavorare in strutture molto strette. La pistola per grasso può essere riempita con una cartuccia o una pompa a secchio. Lo speciale cilindro evita fughe indesiderate del fluido di grasso in eccesso.

SICUREZZA

- Leggere queste istruzioni attentamente e completamente prima di assemblare o usare il dispositivo.
- Indossare sempre occhiali di sicurezza approvati TÜV.
- Prima di usarlo determinare che tutti i componenti del dispositivo siano saldamente montati.
- Usare solo aria compressa il quale valore della pressione massima dell'utensile non ecceda.
- Controllare il dispositivo sulle parti lente, componenti fragili, e altri fenomeni che potrebbero colpire le giuste funzioni.
- Se ci sono difetti all'attrezzatura ripararli prima dell'uso.

COMPONENTI

- 1 Adattatore
- 2 Tubo
- 3 Grilletto di precisione
- 4 Cilindro pneumatico
- 5 Impugnatura
- 6 Collegamento aereo
- 7 Tubo per aria compressa
- 8 Cilindro per la cartuccia
- 9 Piastra di guida
- 10 Biella



ISTRUZIONI

Istruzioni per il riempimento della pistola a grasso (tre opzioni).

Inserire una cartuccia (Fig. 2)

- a. Rimuovere il cilindro per la cartuccia.
- b. Tirare giù il pistone completamente.
- c. Rimuovere la vecchia cartuccia.
- d. Inserire una nuova cartuccia nel cilindro.
- e. Montare il cilindro per la cartuccia.
- f. Premere la piastra di guida e la biella indietro.

Riempimento della pompa (Fig. 3)

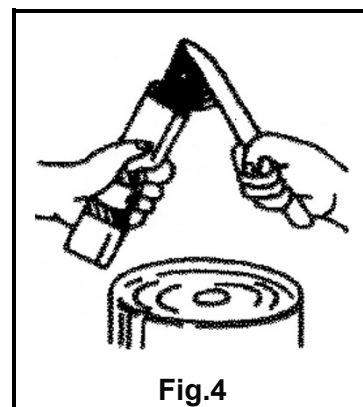
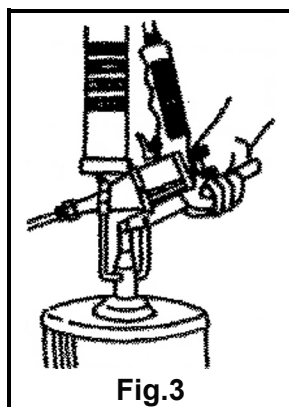
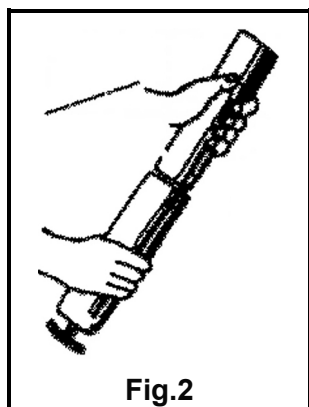
- a. Tirare giù il pistone completamente.
- b. Allentare il beccuccio rotondo.
- c. Collegare l'adattatore di riempimento con la pompa di riempimento.
- d. Ora operare con la pompa di riempimento.
- e. Scollegare dopo aver inserito la pistola per il grasso dalla pompa di riempimento.

Riempimento manuale (Fig. 4)

- a. Rimuovere il cilindro per la cartuccia.
- b. Tirare giù il pistone completamente. Riempire la cartuccia con le mani, ora con un lubrificante a vostra scelta.
- c. Montare il cilindro della cartuccia sulla pistola per grasso.
- d. Premere la pistola di guida e il pistone indietro.

Nota:

- ❖ Il grilletto di precisione deve essere tenuto durante tutto il riempimento.
- ❖ Oliare la pistola per grasso ogni giorno o prima di ogni uso.

**RISOLUZIONE DEI PROBLEMI**

Se la pistola per il grasso non funziona adeguatamente, c'è probabilmente un problema con l'aria nella pistola per il grasso. Per correggere l'errore, seguire queste istruzioni:

1. Rimuovere il tubo.
2. Allentare il cilindro per la cartuccia circa uno o due rotazioni.
3. Togliere la biella un po' di volte e spingerla indietro. L'aria in eccesso verrà buttata fuori.
4. Premere il tasto del grilletto e verificare se sia flusso di grasso.
5. Ripetere i passaggi sovrastanti se necessario.
6. Richiudere il cilindro della cartuccia.
7. Rimettere il tubo.
8. L'aria è stata rimossa e la pistola per il grasso torna a funzionare perfettamente.



**EU-KONFORMITÄTSERKLÄRUNG
EC DECLARATION OF CONFORMITY
DÉCLARATION „CE“ DE CONFORMITE
DECLARATION DE CONFORMIDAD UE**

Wir erklären in alleiniger Verantwortung, dass die Bauart des Produktes:
We declare that the following designated product:
Nous déclarons sous propre responsabilité que ce produit:
Declaramos bajo nuestra sola responsabilidad que este producto:

Druckluft-Fettpresse | 400 cm³ (BGS Art. 3236)

Air Grease Gun | 400 cm³

Pompe à graisse à air comprimé | 400 ccm³

Pistola de engrase neumática | 400 cm³

folgenden einschlägigen Bestimmungen entspricht:
complies with the requirements of the:
est en conformité avec les réglementations ci-dessous:
esta conforme a las normas:

Machinery Directive 2006/42/EC

Angewandte Normen:

Identification of regulations/standards:

Norme appliquée:

Normas aplicadas:

EN ISO 11148-6:2010

EN ISO 11148-4:2010

EN ISO 15744:2008

EN ISO 20643:2008

Verification No.: PPT-JPE_2012-02-21 / YB-801

Test Report No.: 12012

Wermelskirchen, den 03.11.2020

ppa.

Frank Schottke, Prokurist

BGS technic KG, Bandwinkerstrasse 3, D-42929 Wermelskirchen

