

Druckluft-Sandstrahlpistole inkl. Zubehör



TECHNISCHE DATEN

Luftverbrauch: 350 l/min

Arbeitsdruck: 3.2 Bar bis 9.2 Bar
45 PSI bis 130 PSI

Lufteinlass: 1/4"

Schalldruckpegel (LpA): 70 dB(A)

Schallleistungspegel (LwA): 85 dB(A)

VERWENDUNGSZWECK

Diese Druckluft-Sandstrahlpistole dient zum Entfernen von Farbe, Lack, Rost und hartnäckigem Schmutz. Jede andere Verwendung oder Modifikation dieses Geräts gilt als Missbrauch und birgt das Risiko schwerer Unfälle und / oder Verletzungen. Wir übernehmen keine Haftung für Schäden oder Verletzungen, die durch Missbrauch entstehen.

ACHTUNG

Lesen Sie die Bedienungsanleitung und die enthaltenen Sicherheitshinweise aufmerksam durch, bevor Sie das Produkt verwenden. Benutzen Sie das Produkt korrekt, mit Vorsicht und nur dem Verwendungszweck entsprechend. Nichtbeachtung der Sicherheitshinweise kann zu Schäden, Verletzungen und Erlöschen der Gewährleistung führen. Bewahren Sie diese Anleitungen für späteres Nachlesen an einem sicheren und trockenen Ort auf. Legen Sie die Bedienungsanleitung bei, wenn Sie das Produkt an Dritte weitergeben.

SICHERHEITSHINWEISE

Beim Einsatz von Druckluftwerkzeugen, sollten immer grundlegenden Vorsichtsmaßnahmen sichergestellt sein, um die Gefahr von Personen- und Sachschäden zu reduzieren.

- Halten Sie Kinder und unbefugte Personen vom Arbeitsbereich fern.
- Lassen Sie Kinder nicht mit dem Werkzeug oder dessen Verpackung spielen.
- Stellen Sie sicher, dass der Arbeitsbereich ausreichend beleuchtet ist.
- Halten Sie den Arbeitsbereich sauber, aufgeräumt, trocken und frei von anderen Materialien.
- Lassen Sie keine ungeschulten Personen mit diesem Werkzeugsatz arbeiten.
- Stellen Sie sicher, dass der Auslöser sich in der Position OFF befindet, wenn es mit dem Druckluftsystem verbunden wird.
- Nehmen Sie keine Änderungen am Werkzeug vor.
- Verwenden Sie ausschließlich Zubehör, das für den Einsatz mit Druckluft-Werkzeugen ausgelegt ist, bei Schlagschraubern z.B. keine Steckschlüssel für Handbetrieb verwenden, sondern nur Kraft-Einsätze.
- Trennen Sie das Werkzeug von der Druckluftversorgung, bevor Sie Zubehör installieren und Wartungen durchführen oder das Gerät nicht in Gebrauch ist.
- Pflegen Sie das Werkzeug sorgfältig. Überprüfen Sie Schläuche, und Druckluftverbindungen in regelmäßigen Abständen.
- Benutzen Sie das Werkzeug nicht, wenn es beschädigt ist. Lassen Sie das Werkzeug durch Fachpersonal reparieren.
- Beachten Sie Herstellerangaben des Druckluftsystems, bei der Installation von Reglern, Filtern und anderem Zubehör.
- Lagern Sie das Werkzeug an einem trockenen und sicheren Ort, außerhalb der Reichweite von Kindern.

WICHTIGE HINWEISE ZUR PERSÖLICHEN SICHERHEIT

- Betreiben Sie das Werkzeug mit gesundem Menschenverstand.
- Tragen Sie keine weite Kleidung oder Schmuck, diese können von beweglichen Teilen erfasst werden und schwere Verletzungen verursachen.
- Betreiben Sie das Werkzeug nur in sicherer Entfernung von sich selbst und anderen Personen
- Sichern Sie sich immer einen festen Stand, um jederzeit das Gleichgewicht halten zu können.
- Greifen Sie nicht durch oder über elektrische Kabel oder Luftschläuche.
- Arbeiten Sie immer mit einer zweiten Person, diese kann bei einem Unfall Hilfe herbeiholen oder einen Notarzt anrufen.
- Verwenden Sie dieses Werkzeug nicht, wenn Sie unter dem Einfluss von Medikamenten, Alkohol oder Drogen stehen oder wenn Sie müde sind. Lesen Sie Beipackzettel Ihrer Medikamente, um eine Urteils- oder Reflexbeeinträchtigung auszuschließen.
- Benutzen Sie das Gerät nicht, wenn es irgendeinen Zweifel an der Funktionstüchtigkeit dieses Werkzeugs gibt.
- Bleiben Sie wachsam. Beobachten Sie beim Arbeiten den Arbeitsbereich und gehen Sie mit Vernunft an die Arbeit.
- Überprüfen Sie vor der Nutzung das Werkzeug auf Beschädigung. Sollte ein Teil beschädigt sein, benutzen Sie das Werkzeug erst dann wieder, wenn alle Beschädigungen von einem autorisierten Fachmann repariert worden sind

ARBEITSSCHUTZ

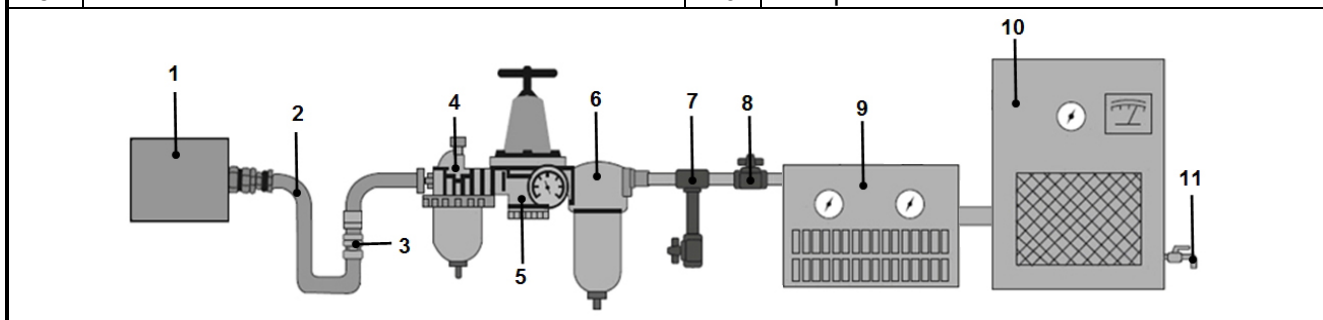
Achten Sie bei Verwendung von Druckluftwerkzeugen immer auf geeignete Schutzausrüstung.

Tragen Sie immer Anti-Rutsch-Sicherheitsschuhe, Arbeitshandschuhe, zugelassene Sicherheitsbrille und geprüfte Staubschutzmaske, bei Verwendung dieses Druckluftgerätes.



EMPFOHLENES DRUCKLUFTSYSTEM

Nr.	Bezeichnung	Nr.	Bezeichnung
1	Druckluftwerkzeug	6	Einheit zum Entwässern/Filtern
2	Druckluftschlauch	7	Entwässerungsventil
3	Schnellkupplung	8	Absperrventil
4	Öler (für Werkzeug mit Motor)	9	Trockner/Filtereinheit
5	Druckminderer	10	Kompressor



Hinweis: Dieses Produkt muss mit sauberer, ölfreier und trockener Druckluft mit einem Maximaldruck von 9,2 bar betrieben werden. Zur Regulierung des Drucks der Druckluftversorgung sollte ein Druckregler verwendet werden. Wir empfehlen die Verwendung von Lufttrockner und Filter, um optimale Ergebnisse beim Sandstrahlen zu erzielen.

PACKUNGSINHALT

- | | |
|-----------------------|------------------------------|
| 1 Sandstrahlpistole | 1 Innenkantenaufsatz |
| 1 Weitwinkelaufsatz | 1 Strahlgutbeutel |
| 1 Punktstrahlaufsatz | 1 Klemme für Strahlgutbeutel |
| 1 Aussenkantenaufsatz | |

Stellen Sie beim Auspacken sicher, dass alle Teile vorhanden sind.

Wenden Sie sich an Ihren Händler, wenn Teile fehlen oder beschädigt sind.

SICHERHEIT BEIM BETREIBEN

Nehmen Sie sich Zeit für eine sorgfältige Auswahl eines Arbeitsbereichs. Achten Sie darauf, dass Ihr Arbeitsplatz in der Nähe eines Druckluftanschlusses oder des Kompressors liegt.

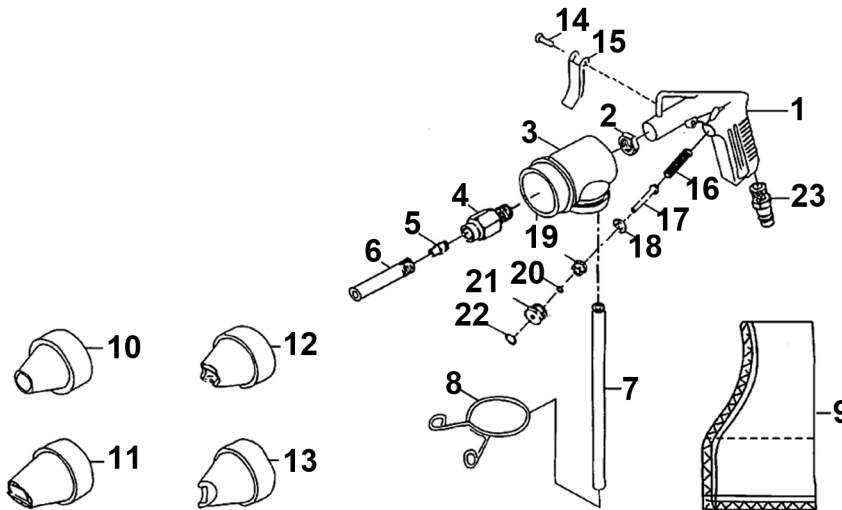
Achtung! Seien Sie wachsam. Entfernen Sie Geräte oder andere Gegenstände aus dem Arbeitsbereich. Menschen und Tiere dürfen sich nicht im Arbeitsbereich aufhalten.

Richten Sie niemals das Werkzeug auf Menschen oder Tiere.

Tragen Sie immer Sicherheitsausrüstung wie Schutzbrille und Atemschutzmaske (siehe Kapitel Arbeitsschutz).

KOMPONENTEN

Nr.	Bezeichnung	Nr.	Bezeichnung
1	Griff	13	Innenkanten-Aufsatz
2	Mutter	14	Niet
3	Gehäuse	15	Auslösehebel
4	Sitz	16	Feder
5	Düse	17	Ventilschaft
6	Führungsrohr	18	Gummischeibe
7	Rohr	19	Ventilbuchse
8	Klemme	20	O-Ring
9	Beutel	21	Sicherungsmutter
10	Punktstrahl-Aufsatz	22	O-Ring
11	Weitwinkel-Aufsatz	23	Druckluftnippel
12	Aussenkanten-Aufsatz		



WERKSTÜCK VORBEREITEN

- Reinigen und entfetten Sie Ihr Werkstück. Staub- und Fettablagerungen beeinträchtigen Ihre Ergebnisse erheblich.
- Decken Sie alles, was nicht sandgestrahlt werden soll, vorsichtig ab oder maskieren Sie es.
- Der Abstand zwischen Aufsatz und Werkstück ist entscheidend für das Endergebnis.
- Halten Sie den Abstand so gering wie möglich, um sicherzustellen, dass der Auffangbeutel (9) das gesamte Material auffangen kann.
- Je näher Sie dem Werkstück kommen, desto kleiner ist der Strahlradius am Werkstück selbst und umgekehrt.
- Um das Ergebnisse vorab zu überprüfen, können Sie einen Testlauf an einem Stück Abfallmaterial durchführen. Auf diese Weise können Sie den richtigen Abstand und Arbeitsdruck ermitteln und ein übermäßiges Sandstrahlen Ihres tatsächlichen Werkstücks vermeiden.

AUFSATZ AUSWÄHLEN UND AUFSETZEN

Wählen Sie das Zubehör (10/11/12/13) aus, das für die auszuführende Arbeit am besten geeignet ist. Setzen Sie den ausgewählten Aufsatz fest auf die Strahldüse (6) und achten Sie darauf, dass seitlich keine Luft entweichen kann.

DRUCKLUFT-SANDSTRAHLPISTOLEVERWENDEN

Hinweis: Stellen Sie, vor dem Befüllen des Strahlgutbeutels (9) und bei anderen Einstellungen sicher, dass das Gerät von der Druckluftversorgung getrennt ist.

Hinweis: Verwenden Sie für Ihre Sandstrahlarbeiten nur kompatibles Strahlmaterial.

Wir empfehlen die Verwendung von Strahlmaterial ohne Risiko von Silikose (gemahlene Hochofenschlacke) mit einer Körnung von 46 bis 100.

1. Stellen Sie sicher, dass das Strahlmaterial absolut trocken und nicht zu grobkörnig ist.
2. Drücken Sie Enden der Klemme (8) zusammen und entfernen Sie den Beutel (9).
3. Befüllen Sie den Beutel (9) zu 1/3 mit Strahlgut. Achtung nicht überfüllen.
4. Drücken Sie Enden der Klemme (8) zusammen und installieren Sie den Beutel (9) wieder.
5. Verbinden Sie die Sandstrahlpistole mit der Druckluftquelle.
6. Drücken Sie den Auslösehebel (15), um die Sandstrahlpistole zu starten.
7. Lassen Sie den Auslösehebel (15) los, um die Sandstrahlpistole auszuschalten.

WARTUNG / REINIGUNG

Trennen Sie das Gerät immer von der Druckluftversorgung, bevor Sie es reinigen, warten oder reparieren. Reinigen Sie den Druckluft-Sandstrahler und den Beutel (9) nach Abschluss Ihrer Arbeiten mit einer Druckluftausblaspistole. Lagern Sie die Sandstrahlpistole immer an einem trockenen Ort.

FEHLERBEHEBUNG

FEHLER	MÖGLICHE URSACHE	LÖSUNG
Material fließt nicht frei	Druckluft nicht trocken genug	Wasserabscheider anbringen.
	Druck zu gering	Erhöhen Sie den Ausgangsdruck an Ihrem Druckluftsystem.
	Aufsatz sitzt nicht korrekt	Stellen Sie sicher, dass der Aufsatz fest am Gerät angebracht ist und das seitlich keine Luft entweicht.
	Verstopfte Strahlgut-Versorgungsleitung (en)	Strahlgut-Versorgungsleitungen auf Verklumpung von Strahlgut überprüfen. Eine Druckluft-Ausblaspistole ist das beste Reinigungswerkzeug für verstopfte Versorgungsleitungen. Achtung: Tragen Sie beim Arbeiten mit einer Druckluft-Ausblaspistole immer eine Schutzbrille! Überprüfen Sie den Strahlgutausslass im Behälter.

Strahlergebnis ist nicht wie erwartet	Druckluft nicht trocken genug	Wasserabscheider anbringen.
	Strahlgutkörnung ist nicht geeignet	Strahlgut wechseln
	Strahlgut ist kontaminiert	Strahlgut muss gereinigt oder ausgetauscht werden
	Aufsatz ist abgenutzt	Aufsatz austauschen

Bei anderen Fehlern wenden Sie sich bitte an einen Sandstrahlfachmann oder an Ihr örtliches Geschäft.

UMWELTSCHUTZ

Entsorgen Sie dieses Produkt am Ende seiner Lebensdauer umweltgerecht.

Recyceln Sie unerwünschte Stoffe, anstatt sie als Abfall zu entsorgen.

Alle Werkzeuge, Zubehörteile und Verpackungen sind zu sortieren, einer Wertstoffsammelstelle zuzuführen und umweltgerecht zu entsorgen.

Erkundigen Sie sich bei Ihrer örtlichen Abfallbehörde über Recyclingmaßnahmen.



Pneumatic Sandblaster incl. Accessories



TECHNICAL DATA

Air consumption: 350 l/min

Working pressure: 3.2 Bar to 9.2 Bar
45 PSI to 130 PSI

Air inlet: 1/4"

Sound pressure level (LpA): 70 dB(A)

Sound power level (LwA): 85 dB(A)

INTENDED USE

The air sandblasting gun is designed for removing paint, varnish, rust and stubborn dirt. Any other use or modification of this device is considered a misuse and carries a risk of serious accidents and/or injury. We assume no liability for damage or injury resulting from misuse.

ATTENTION

Read the operating instructions and all safety instructions contained therein carefully before using the product. Use the product correctly, with care and only according to the intended purpose. Non-compliance of the safety instructions may lead to damage, personal injury and to termination of the warranty. Keep these instructions in a safe and dry location for future reference. Enclose the operating instructions when handing over the product to third parties.

SAFETY INFORMATIONS

When using pneumatic tools, fundamental precautionary measures must always be ensured in order to reduce the risk of personal injury and property damage.

- Keep children and unauthorised persons away from the work area.
- Do not let any children play with the tool or its packaging.
- Make sure that the work area is sufficiently illuminated.
- Keep the work area clean, organised, dry and free from other materials.
- Do not allow untrained persons work with this tool set.
- Ensure that the trigger is located in the OFF position when being connected to the compressed air system.
- Do not carry out any modifications on the tool.
- Use only accessories that are dimensioned for use with compressed air tools, e.g. with impact wrenches, for manual use do not use conventional sockets, use only power sockets.
- Disconnect the tool from the compressed air supply before installing accessories, when carrying out maintenance work or the device is not being used.
- Maintain the tool with care. Check hoses and compressed air connections at regular intervals.
- Do not use the tool if it is damaged. Have the tool repaired by specialist personnel.
- When installing regulators, filters and other accessories, observe the manufacturer specifications of the compressed air system.
- Store the tool in a dry and safe location out of the reach of children.

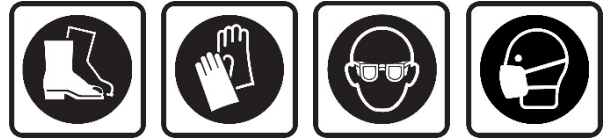
IMPORTANT NOTES ON PERSONAL SAFETY

- Operate the tool using common sense.
- Do not wear loose clothing or jewellery that can be caught by moving parts and cause serious injury.
- Only operate the tool at a safe distance from yourself and other persons
- Always ensure a firm foothold in order to be able to maintain your balance at all times.
- Never reach through or over electric cable or air hoses.
- Always work with a second person present; in event of an accident, this person can call for help or medical assistance.
- Do not use this tool if you are under the influence of medication, alcohol or drugs, or if you are tired. Read the package insert of your medicine in order to rule out an impairment of your judgement or reflexes.
- Do not use the device if there is any doubt about the functionality of this tool.
- Always stay aware. During work, observe your workplace and carry out work with utmost care.
- Before use, check the tool for damage. If a part is damaged, use the tool again only after all damaged parts have been repaired by an authorised specialist.

OCCUPATIONAL SAFETY

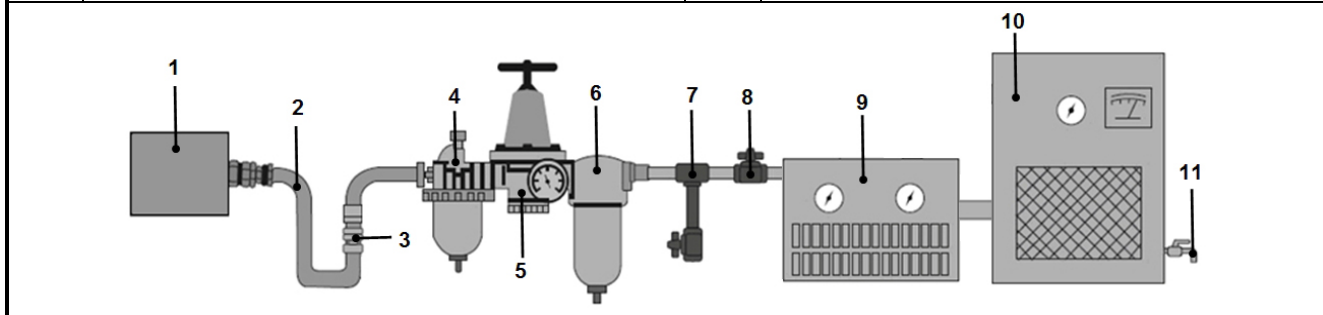
Always wear suitable protective equipment when using pneumatic tools.

Always wear anti-slip safety shoes, work gloves, approved safety glasses and approved dust mask if you use this air tool.



RECOMMENDED COMPRESSED AIR SYSTEM

No.	Description	No.	Description
1	Air tool	6	Drainage/filtering unit
2	Air hose	7	Drainage valve
3	Quick coupling	8	Shut-off valve
4	Oiler (for tools with motor)	9	Dryer/filter unit
5	Pressure reducer	10	Compressor



Note: This product must be operated with compressed air that is clean, oil-free, moisture-free and at a maximum pressure of 6.2 bar. To regulate the pressure of compressed air supply, a pressure regulator should be used. We recommend to use air dryer and filter for best sandblasting results.

PACKAGE CONTENTS

- | | |
|-------------------------------|--|
| 1 air-driven sandblasting gun | 1 inner corner attachment |
| 1 wide-angle attachment | 1 collecting bag for sandblasting material |
| 1 spot attachment | 1 screw clamp |
| 1 edge attachment | 2 kg blasting material |

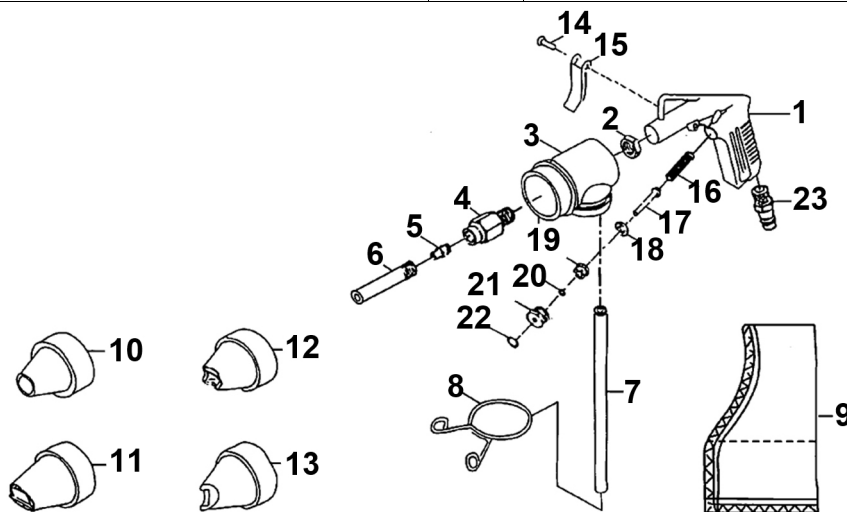
When unpacking, make sure that all parts are present.
Contact your dealer if parts are missing or damaged.

SAFETY WHILE OPERATING

Take enough time for a careful selection of a working area. Take care that your workplace is near to the compressor and blasting material. **Attention!** Always stay aware. Remove the device or other objects from the working area. Persons and animals must not remain in the working area. Never direct the air tool against persons or animals. Always wear safety equipment like safety glasses and dust masks when working with this air tool (see chapter "Occupational Safety").

COMPONENTS

No.	Description	No.	Description
1	Handle	13	Inside Corner Nozzle
2	Nut	14	Rivet
3	Body	15	Trigger Lever
4	Stationary Seat	16	Spring
5	Air Nozzle	17	Valve Stem
6	Guide Pipe	18	Rubber Washer
7	Hose	19	Valve Bushing
8	Clamp	20	O-Ring
9	Bag	21	Lock Nut
10	Surface Spot Nozzle	22	O-Ring
11	Panel Spot Nozzle	23	Air Inlet
12	Outside Corner Nozzle	24	Template



PREPARING WORKPIECE

- Clean and degrease your workpiece. Dust and grease deposits will significantly impair your results.
- Carefully cover up or mask off anything that should not be sandblasted.
- The distance from the attachment to your workpiece is critical for the end result.
- Keep the distance as short as possible, to ensure that the collecting bag (9) can catch all of the material.
- The closer you get to your workpiece, the smaller the blasting radius on the workpiece itself, and vice versa.
- To check results beforehand, you can perform a test run on a piece of scrap material, this helps you to identify the right distance/working pressure and avoids excessive sandblasting of your actual workpiece.

SELECTING AND FITTING ATTACHMENT

Select the accessories (10/11/12/13) that are best for the job being done.

Fit your chosen attachment firmly to the blasting nozzle (6), taking care to ensure that no air can escape at the sides.

USING PNEUMATIC SANDBLASTER

Attention: Before filling the tool's bag (9) or changing any other settings, the device must be disconnected from the compressed air supply.

Note: Only use compatible blasting material for your sandblasting work.

We recommended using blasting material with no risk of silicosis (ground blast furnace slag) with a grit size of 46 to 100.

1. Ensure that the blasting material is absolutely dry and not too coarse-grained.
2. Press the clamp (8) and remove the tool's bag (9).
3. Fill up about 1/3 of the tool's bag (9) with blasting material. Take care, do not overfill.
4. Press the clamp (8) and install the tool's bag (9) to the pneumatic sandblaster.
5. Connect the pneumatic sandblaster to your air supply.
6. Press the trigger lever (15) to start using the pneumatic sandblaster.
7. Release the trigger lever (15) to switch off the pneumatic sandblaster.

MAINTENANCE

Always disconnect the device from the compressed air supply before cleaning, maintaining or repairing. Clean the pneumatic sandblaster and the sandblasting material bag after completing your work. Use compressed air to blow through the pneumatic sandblaster and the sandblasting material bag. Always store the pneumatic sandblaster in a dry place.

TROUBLESHOOTING

FAULTS	POSSIBLE CAUSE	SOLUTION
Material does not flow freely	Air is not dry enough.	Fit a water separator (water trap) to your compressed air system.
	Air pressure too low	Increase the output pressure on your compressor.
	Attachment not properly seated	Ensure that the attachment is fitted firmly to the device and that no air can escape at the sides.
	Clogged sandblasting material supply line(s)	Check that clumps of sandblasting material are not clogging the supply lines. An air blow gun is the best tool for cleaning any clogged supply lines. (Wear protective goggles!) Check the outlet on the tank.

Sandblasting Finish is not as expected	Air is not dry enough	Fit a water separator (water trap) to your compressed air system.
	Size of the sandblasting material is not uniform	Replace the sandblasting material.
	Sandblasting material is contaminated	Sandblasting material should be cleaned/replaced.
	The attachment is worn	Replace the attachment

When there are other faults, please contact to a sandblasting professional or your local store.

ENVIRONMENTAL PROTECTION

Dispose of this product at the end of its working life environmentally.

Recycle unwanted materials instead of disposing of them as waste. All tools, accessories and packaging should be sorted, taken to a recycling centre and disposed of in a manner which is compatible with the environment. Contact your local solid waste authority for recycling information.



Pistolet de sablage à air comprimé avec accessoires



CARACTÉRISTIQUES TECHNIQUES

Consommation d'air : 350 l/min

Pression de service : 3,2 Bar jusqu'à 9,2 Bar
45 PSI jusqu'à 130 PSI

Entrée d'air : 1/4"

Niveau de pression acoustique (LpA) : 94 dB (A)

Niveau de puissance acoustique (LwA) : 105 dB (A)

UTILISATION PRÉVUE

Ce pistolet de sablage pneumatique permet d'éliminer la vieille peinture, la rouille et d'autres souillures coriaces. Toute autre utilisation et toute modification de cet appareil est considérée abusive et comporte des risques d'accidents et/ou de blessures graves. Nous déclinons toute responsabilité pour des dommages ou des blessures causés par une mauvaise utilisation.

ATTENTION

Veuillez lire attentivement la notice d'utilisation et les consignes de sécurité avant d'utiliser le produit. Utilisez correctement le produit, avec prudence et uniquement en conformité avec l'utilisation prévue. Ne pas respecter les instructions et consignes de sécurité peut entraîner des blessures, des dommages matériels et l'annulation de la garantie. Conservez ce manuel en lieu sûr et sec, afin de pouvoir le consulter ultérieurement. Veuillez joindre le présent mode d'emploi au produit si vous le transmettez à des tiers.

CONSIGNES DE SÉCURITÉ

Des mesures de précaution élémentaires sont indispensables lors de l'utilisation d'outils à air comprimé, afin de réduire le risque de dommages personnels et matériels.

- Maintenez à l'écart les enfants et toutes les autres personnes non autorisées de la zone de travail.
- Ne permettez jamais que des enfants jouent avec l'outil ou avec son emballage.
- Assurez-vous que la zone de travail est suffisamment éclairée.
- Le poste de travail doit être propre, bien rangé, sec et exempt d'autres matériaux.
- Ne laissez pas travailler des personnes non formées avec ce jeu d'outils.
- Assurez-vous que la gâchette se trouve en position OFF quand elle est connectée au système d'air comprimé.
- Ne modifiez pas l'outil.
- Utilisez exclusivement des accessoires adaptés à une utilisation avec des outils à air comprimé. Par exemple, évitez d'utiliser des clés à douilles pour l'utilisation manuelle, mais uniquement des accessoires pour clé à choc.
- Séparez l'outil de l'alimentation en air comprimé avant d'y monter des accessoires, de procéder à des travaux de maintenance ou lorsque l'appareil n'est pas utilisé.
- Entretenez l'outil scrupuleusement. Contrôlez les tuyaux et connexions à air comprimé en intervalles réguliers.
- N'utilisez pas l'outil s'il est endommagé. Faites réparer l'outil par du personnel qualifié.
- Veuillez respecter les informations du fabricant du système pneumatique à l'installation de régulateurs, filtres et autres accessoires.
- Rangez l'outil en un lieu sec et sécurisé, hors de la portée des enfants.

INFORMATIONS IMPORTANTES RELATIVES à LA SÉCURITÉ PERSONNELLE

- N'utilisez des outils pneumatiques qu'en faisant preuve de bon sens.
- Ne portez pas de vêtements amples ou des bijoux qui peuvent être happés par des composants en mouvement et pourraient provoquer des blessures.
- Ne faites fonctionner l'outil pneumatique qu'à une distance de sécurité de vous-même et d'autres personnes
- Assurez-vous de vous trouver toujours en une position stable et bien équilibrée.
- Ne passez pas des membres du corps dans ou au-dessus de boucles de câble électrique ou de tuyaux pneumatiques.
- Travaillez toujours en présence d'une deuxième personne qui pourra chercher de l'aide ou faire appel à un médecin-urgentiste en cas d'accident.
- Renoncez à utiliser cet outil quand vous êtes sous l'influence de médicaments, d'alcool ou de drogues, ou si vous êtes fatigué. Lisez la notice d'emballage de vos médicaments afin d'exclure une réduction de vos capacités de jugement ou de vos réflexes.
- Renoncez à utiliser l'appareil en cas de doute quant à son bon fonctionnement.
- Restez vigilant. Observez la zone de travail en travaillant et appliquez le bon sens.
- Vérifiez que le produit n'a pas été endommagé avant toute utilisation. Si un composant est endommagé, vous ne pouvez réutiliser le produit qu'après avoir fait réparer tous les dommages par un spécialiste compétent.

PROTECTION AU TRAVAIL

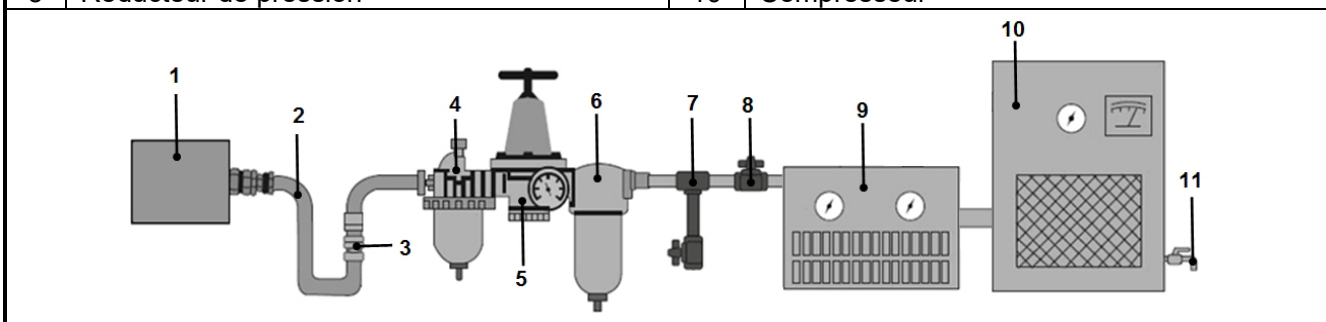
Assurez-vous d'utiliser l'équipement de protection adéquat en utilisant des outils pneumatiques.

Portez toujours des chaussures de sécurité antidérapantes, des gants de travail, des lunettes de protection approuvées et un masque antipoussière agréé lorsque vous utilisez cet appareil pneumatique.



SYSTÈME PNEUMATIQUE RECOMMANDÉ

N°	Désignation	N°	Désignation
1	Outil pneumatique	6	Unité de purge/filtrage
2	Tuyau pneumatique	7	Soupape de purge
3	Raccord rapide	8	Vanne d'arrêt
4	Huileur (pour les outils motorisés)	9	Sécheur/Unité de filtrage
5	Réducteur de pression	10	Compresseur



Remarque : Ce produit doit être utilisé avec de l'air comprimé propre, sec et sans huile, à une pression maximale de 9,2 bar. Un régulateur de pression doit être utilisé pour réguler la pression d'alimentation en air comprimé. Nous recommandons l'utilisation de sècheurs d'air et de filtres pour obtenir des résultats optimaux de sablage.

CONTENU DE L'EMBALLAGE

- | | |
|---------------------------------------|---|
| 1 Pistolet de sablage | 1 Tuyère de sablage de bord intérieur |
| 1 Tuyère de sablage grand-angle | 1 Sachet de matériau de sablage |
| 1 Tuyère de sablage ponctuel | 1 Collier pour le sachet de matériau de sablage |
| 1 Tuyère de sablage de bord extérieur | |

Lors du déballage, assurez-vous que toutes les pièces mentionnées sont présentes.

Contactez votre revendeur si des pièces sont manquantes ou endommagées.

SÉCURITÉ PENDANT LE FONCTIONNEMENT

Prenez le temps de choisir judicieusement votre lieu de travail. Veillez à ce que votre lieu de travail soit proche d'un raccord d'alimentation en air comprimé ou du compresseur.

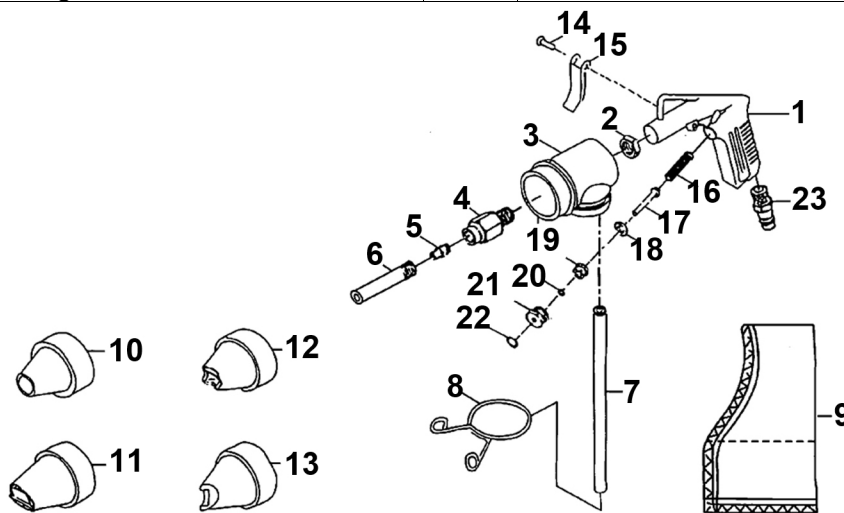
Attention ! Restez vigilants. Retirez les équipements ou autres objets de la zone de travail. Ni humains ni animaux ne doivent se tenir dans la zone de travail.

Ne pointez jamais l'outil sur des personnes ou des animaux.

Portez toujours des équipements de sécurité tels que des lunettes de protection et un masque anti-poussière (voir le chapitre Sécurité au travail).

COMPOSANTS

N°	Désignation	N°	Désignation
1	Poignée	13	Tuyère de sablage de bord intérieur
2	Écrou	14	Agrafe
3	Boîtier	15	Gâchette
4	Siège	16	Ressort
5	Buse	17	Tige de soupape
6	Tube de guidage	18	Rondelle en caoutchouc
7	Tuyau	19	Douille de valve
8	Collier	20	Joint torique
9	Sachet	21	Écrou de blocage
10	Tuyère de sablage ponctuel	22	Joint torique
11	Tuyère de sablage grand-angle	23	Raccord d'air comprimé
12	Tuyère de sablage de bord extérieur		



PRÉPARATION DE LA PIÈCE

- Nettoyez et dégraissez votre pièce. Le résultat sera fortement compromis par des dépôts de poussière et de graisse.
- Couvrez ou masquez soigneusement tout ce qui ne doit pas être sablé.
- La distance entre le masque/la couverture et la pièce à traiter est déterminante pour le résultat final.
- Gardez la distance aussi petite que possible pour vous assurer que le sachet de récupération (9) peut collecter tout le matériau.
- Plus vous vous rapprochez de la pièce, plus le rayon du faisceau est petit sur la pièce elle-même et vice versa.
- Pour vérifier les résultats à l'avance, vous pouvez effectuer un test sur une pièce de rebut. De cette façon, vous pouvez déterminer la distance correcte et la pression de travail appropriée et éviter le sablage excessif de votre pièce à traiter.

SÉLECTION ET MONTAGE DE LA TUYÈRE DE SABLAGE

Sélectionnez l'accessoire (10/11/12/13) qui convient le mieux au travail à effectuer.

Montez fermement l'accessoire sélectionné sur la buse de sablage (6) et assurez-vous que l'air ne peut s'échapper latéralement.

UTILISATION DU PISTOLET DE SABLAGE PNEUMATIQUE

Remarque : Avant de remplir le sachet de matériau de sablage (9) et de changer des réglages, assurez-vous que l'appareil est déconnecté de l'alimentation en air comprimé.

Remarque : N'utilisez que des matériaux de sablage compatibles pour vos travaux de sablage.

Nous recommandons l'utilisation de matériaux de sablage sans risque de silicose (laitier de haut fourneau broyé) avec une granulométrie de 46 à 100.

1. Assurez-vous que le matériau de sablage est absolument sec et que sa granulométrie n'est pas trop grossière.
2. Appuyez l'une vers l'autre les extrémités du collier (8) et retirez le sachet (9).
3. Remplissez le sachet (9) à environ un tiers avec du sable de sablage. Attention, ne le remplissez pas excessivement.
4. Appuyez l'une vers l'autre les extrémités du collier (8) et réinstallez le sachet (9).
5. Connectez le pistolet de sablage sur la source d'air comprimé.
6. Appuyez sur la gâchette (15) pour faire marcher le pistolet de sablage.
7. Relâchez la gâchette (15) pour arrêter le fonctionnement du pistolet de sablage.

MAINTENANCE/NETTOYAGE

Avant de le nettoyer, de l'entretenir ou de le réparer, débranchez toujours l'appareil de l'alimentation en air comprimé. Nettoyez le pistolet de sablage pneumatique et le sachet (9) avec une soufflette pneumatique après avoir terminé votre travail. Rangez toujours le pistolet de sablage pneumatique dans un endroit sec.

DÉPANNAGE

DÉFAUT	CAUSE POSSIBLE	SOLUTION
Matériau ne circule pas librement	L'air comprimé n'est pas assez sec	Installez un séparateur d'eau.
	Pression trop faible	Augmentez la pression de sortie de votre système d'air comprimé.
	Tuyère incorrectement engagée	Assurez-vous que la tuyère est fermement installée sur l'appareil et qu'il n'y a pas de fuites d'air latérales.
	Tuyaux d'alimentation en matériau de sablage bouchés	Vérifiez que les conduites d'alimentation en matériau de sablage ne présentent pas d'agglomérations. Une soufflette d'air comprimé est le meilleur outil de nettoyage pour les conduites d'alimentation bouchées. Attention : Portez toujours des lunettes de protection lorsque vous allez travailler avec une soufflette d'air comprimé ! Vérifiez la sortie de la matière de sablage dans le récipient.

Le résultat du sablage ne correspond pas à ce qui est attendu	L'air comprimé n'est pas assez sec	Installez un séparateur d'eau.
	La granulométrie du matériau de sablage ne convient pas	Changer le matériau de sablage
	Le matériau de sablage est contaminé	Le matériau de sablage doit être nettoyé ou remplacé
	Tuyère usée	Remplacez la tuyère

Pour d'autres erreurs, veuillez contacter un spécialiste du sablage ou votre distributeur local.

PROTECTION DE L'ENVIRONNEMENT

Éliminez ce produit de façon écologique à la fin de sa vie utile.

Recyclez les matières indésirables au lieu de les jeter comme déchets.

Tous les outils, accessoires et emballages doivent être triés, envoyés à un point de collecte de recyclage et éliminés dans le respect de l'environnement.

Consultez votre autorité locale de gestion des déchets à propos des mesures de recyclage à appliquer.



Pistola neumática de arenado con accesorios



DATOS TÉCNICOS

Consumo de aire: 350 l/min

Presión de trabajo: 3,2 bar a 9,2 bar
45 PSI a 130 PSI

entrada de aire: 1/4"

Nivel de presión sonora (LpA): 94 dB (A)

Nivel de potencia sonora (LwA): 105 dB (A)

USO PREVISTO

Esta pistola neumática de arenado sirve para eliminar pintura, barniz, óxido y suciedad resistente. Cualquier otro uso o modificación de este dispositivo se considera un mal uso y puede provocar accidentes y/o lesiones graves. No asumimos ninguna responsabilidad por los daños y perjuicios causados por el mal uso.

ATENCIÓN

Lea atentamente el manual de instrucciones y todas las instrucciones de seguridad antes de utilizar el producto. Utilice el producto de forma correcta, con precaución y solo de acuerdo con su uso previsto. El incumplimiento de las instrucciones de seguridad puede provocar daños, lesiones y la anulación de la garantía. Guarde estas instrucciones en un lugar seguro y seco para futuras consultas. Incluya el manual de instrucciones si entrega el producto a un tercero.

INDICACIONES DE SEGURIDAD

Cuando se utilizan herramientas neumáticas, siempre se deben tomar precauciones básicas para reducir el riesgo de lesiones personales y daños materiales.

- Mantenga a los niños y personas no autorizadas lejos del área de trabajo.
- No permita que los niños jueguen con la herramienta o su embalaje.
- Asegúrese de que el área de trabajo está suficientemente iluminada.
- Mantenga el área de trabajo limpia, ordenada, seca y libre de materiales que no vaya a utilizar.
- No permita que personas no capacitadas trabajen con este juego de herramientas.
- Asegúrese de que el gatillo esté en la posición OFF cuando se conecte al sistema de aire comprimido.
- No haga ninguna modificación en la herramienta.
- Utilice únicamente accesorios diseñados para su uso con herramientas neumáticas. Por ejemplo, no utilice llaves de tubo para el funcionamiento manual en las llaves de impacto neumáticas, sino solo llaves de vaso de impacto.
- Desconecte la herramienta del suministro de aire comprimido antes de instalar los accesorios y realizar el mantenimiento o cuando la herramienta no esté en uso.
- Mantenga la herramienta cuidadosamente. Revise las mangueras y las conexiones de aire comprimido a intervalos regulares.
- No utilice la herramienta si estuviera dañada. Haga que la herramienta sea reparada por personal cualificado.
- Tenga en cuenta las instrucciones del fabricante del sistema de aire comprimido al instalar los reguladores, filtros y otros accesorios.
- Guarda la herramienta en un lugar seco y seguro, fuera del alcance de los niños.

NOTAS IMPORTANTES SOBRE LA SEGURIDAD PERSONAL

- Maneje la herramienta aplicando el sentido común.
- No lleve ropa holgada o joyas, éstas pueden quedar atrapadas por las piezas móviles y causar lesiones graves.
- Maneje la herramienta neumática solamente a una distancia segura para usted mismo y otras personas
- Asegúrese siempre de tener un soporte firme para poder mantener el equilibrio en todo momento.
- No intente acceder a través de cables eléctricos o mangueras de aire.
- Trabaje siempre con una segunda persona que pueda llamar para pedir ayuda o un médico de emergencia en caso de accidente.
- No utilice esta herramienta si está bajo la influencia de medicamentos, alcohol o drogas o si está cansado. Lea los prospectos de sus medicamentos para evitar que se altere su juicio o sus reflejos.
- No utilice el dispositivo si hay alguna duda sobre el funcionamiento de esta herramienta.
- Manténgase atento. Observe el área de trabajo mientras trabaja y enfoque su trabajo con sentido común.
- Revise la herramienta para ver si está dañada antes de usarla. Si alguna pieza está dañada, no vuelva a utilizar la herramienta hasta que todos los daños hayan sido reparados por un especialista autorizado

PROTECCIÓN DEL TRABAJO

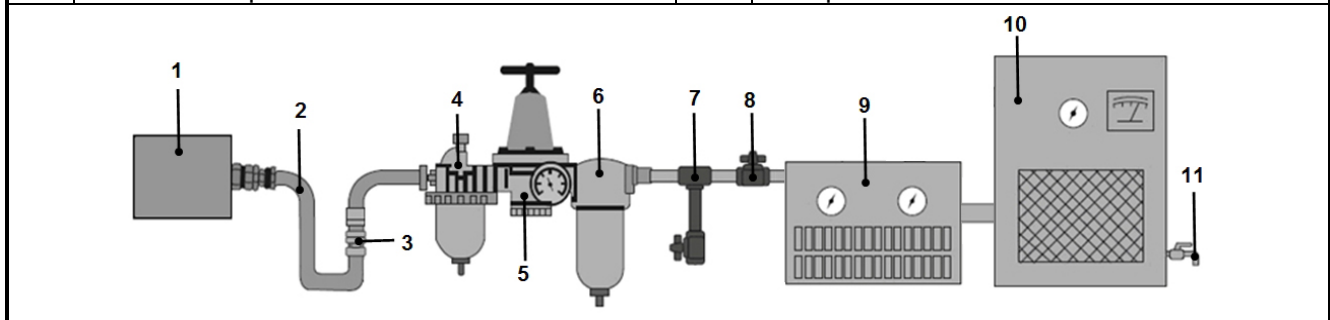
Utilice siempre el equipo de protección adecuado cuando utilice herramientas neumáticas.

Utilice siempre calzado de seguridad antideslizante, guantes de trabajo, gafas de seguridad homologadas y una mascarilla de protección antipolvo probada cuando utilice este dispositivo de aire comprimido.



SISTEMA DE AIRE COMPRIMIDO RECOMENDADO

N.º	Denominación	N.º	Denominación
1	Herramienta neumática	6	Unidad para desaguar/filtrar
2	Manguera de aire	7	Válvula de drenaje
3	Acoplamiento rápido	8	válvula de cierre
4	Engrasador (para herramienta con motor)	9	Secadora/unidad de filtrado
5	Reductor de presión	10	Compresor



Nota: Este producto debe funcionar con aire comprimido limpio, libre de aceite y seco con una presión máxima de 9,2 bares. Para regular la presión del suministro de aire comprimido debe utilizarse un regulador de presión. Recomendamos el uso de un secador de aire y un filtro para lograr resultados óptimos durante el arenado.

CONTENIDO DEL PAQUETE

- | | |
|---|--|
| 1 Pistola arenadora | 1 accesorio para el borde interior |
| 1 accesorio de gran angular | 1 bolsa de material abrasivo |
| 1 accesorio de arenado de haz de puntos | 1 abrazadera para bolsa de material abrasivo |
| 1 accesorio para el borde exterior | |

Al desempaquetar, asegúrese de que todas las piezas estén presentes.

Póngase en contacto con su distribuidor si faltan piezas o hubiera piezas dañadas.

SEGURIDAD DURANTE EL FUNCIONAMIENTO

Tómese su tiempo para elegir cuidadosamente un área de trabajo. Asegúrese de que su lugar de trabajo esté situado cerca de una conexión de aire comprimido o del compresor.

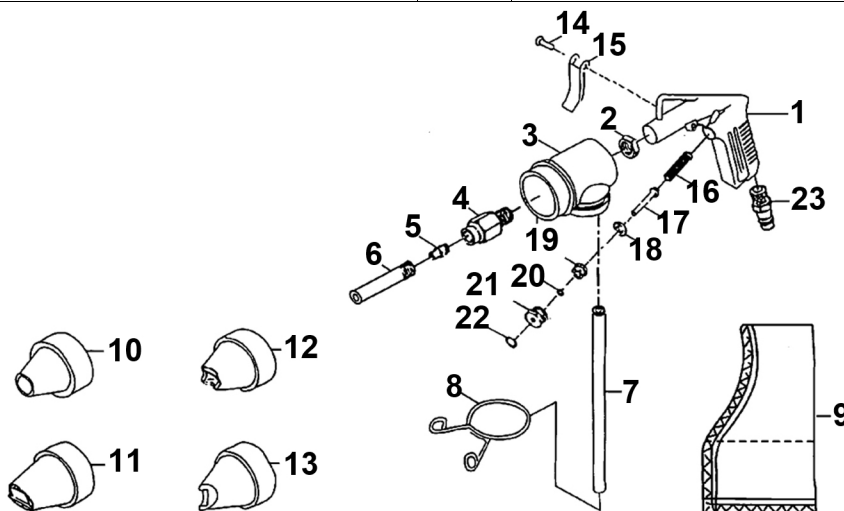
¡Atención! Manténgase alerta. Retire aparatos u otros objetos del área de trabajo. Las personas y los animales no deben permanecer en el área de trabajo.

Nunca apunte la herramienta a personas o animales.

Utilice siempre un equipo de seguridad como gafas de protección y mascarillas antipolvo (véase el capítulo sobre seguridad en el trabajo).

COMPONENTES

N.º	Denominación	N.º	Denominación
1	Empuñadura	13	Accesorio de borde interior
2	Tuerca	14	Remache
3	Carcasa	15	Palanca de activación
4	Asiento	16	Muelle
5	Boquilla	17	Vástago de válvula
6	Tubo guía	18	Arandela de goma:
7	Tubo	19	Casquillo de válvula
8	Pinza	20	Junta tórica
9	Bolsa	21	Tuerca de bloqueo
10	Accesorio de haz de puntos	22	Junta tórica
11	Accesorio de gran angular	23	Boquilla neumática
12	Accesorio de borde exterior		



PREPARAR LA PIEZA DE TRABAJO

- Limpie y desengrase la pieza de trabajo. El polvo y los depósitos de grasa influirán significativamente en los resultados.
- Cubra o enmascare cuidadosamente todo lo que no deba ser arenado.
- La distancia entre el accesorio y la pieza de trabajo es determinante para el resultado final.
- Mantenga la distancia lo más pequeña posible para asegurar que la bolsa de recogida (9) pueda recoger todo el material.
- Cuanto más se acerque a la pieza de trabajo, menor será el radio del haz de arenado en la propia pieza y viceversa.
- Para comprobar los resultados con antelación, puede realizar una prueba con un trozo de material de desecho. De esta manera puede determinar la distancia y la presión de trabajo correctas y evitar el excesivo arenado de la pieza de trabajo real.

SELECCIONE EL ACCESORIO Y COLÓQUELO

Seleccione el accesorio (10/11/12/13) más adecuado para el trabajo que se va a realizar.

Coloque el accesorio seleccionado firmemente en la boquilla de chorreado (6) y asegúrese de que no pueda escapar aire por los laterales.

UTILIZAR PISTOLA DE ARENADO DE AIRE COMPRIMIDO

Nota: Antes de rellenar la bolsa de material abrasivo (9) y para otros ajustes, asegúrese de que el dispositivo esté desconectado del suministro de aire comprimido.

Nota: Utilice para sus trabajos de arenado solo material abrasivo compatible.

Recomendamos el uso de material abrasivo sin riesgo de silicosis (escoria de alto horno molida) con un tamaño de grano de 46 a 100.

1. Asegúrese de que el material abrasivo esté absolutamente seco y no sea de grano demasiado grueso.
2. Presione los extremos de la pinza (8) y retire la bolsa (9).
3. Llene la bolsa (9) hasta 1/3 con material abrasivo. Precaución: No la llene en exceso.
4. Presione los extremos de la pinza (8) y vuelva a colocar la bolsa (9).
5. Conecte la pistola arenadora a la alimentación de aire comprimido.
6. Presione la palanca del gatillo (15) para arrancar la pistola arenadora.
7. Suelte la palanca del gatillo (15) para apagar la pistola arenadora.

MANTENIMIENTO / LIMPIEZA

Desconecte el dispositivo siempre del suministro de aire comprimido antes de limpiarlo, revisarlo o repararlo. Limpie el equipo de arenado neumático y la bolsa (9) con una pistola de soplado de aire comprimido después de terminar su trabajo. Guarde la pistola arenadora siempre en un lugar seco.

SOLUCIÓN DE PROBLEMAS

AVERÍA	CAUSA POSIBLE	SOLUCIÓN
Material: no fluye libremente	El aire comprimido no está lo suficientemente seco	Instale un separador de agua.
	Presión demasiado baja	Aumente la presión de salida en el sistema de aire comprimido.
	El accesorio no está colocado correctamente	Asegúrese de que el accesorio esté bien colocado en el dispositivo y que no escape aire por el lateral.
	Línea(s) de suministro de material abrasivo obstruida(s)	Compruebe las líneas de suministro del material abrasivo para comprobar si hay aglomeraciones del material abrasivo. Una pistola de soplado de aire comprimido es la mejor herramienta de limpieza para líneas de suministro obstruidas. Atención: Utilice siempre gafas de protección cuando trabaje con una pistola de soplado de aire comprimido. Compruebe la salida del material abrasivo en el recipiente.

Resultado del arenado no es como era de esperar	El aire comprimido no está lo suficientemente seco	Instale un separador de agua.
	El grano del material abrasivo no es adecuado	Cambie el material abrasivo
	El material abrasivo está contaminado	El material abrasivo debe limpiarse o ser sustituido
	El accesorio está desgastado	Sustituya el accesorio

Para otros problemas, por favor contacte con un especialista en arenado o con su tienda local.

PROTECCIÓN AMBIENTAL

Deseche este producto al final de su vida útil de forma respetuosa con el medio ambiente.

Recicle las sustancias no deseadas, en lugar de tirarlas a la basura.

Todas las herramientas, accesorios y embalajes deben clasificarse, llevarse a un punto de recogida de residuos y desecharse de manera respetuosa con el medio ambiente.

Consulte con la autoridad local de gestión de residuos sobre las posibilidades de reciclaje.





**EU-KONFORMITÄTSERKLÄRUNG
EC DECLARATION OF CONFORMITY
DÉCLARATION „CE“ DE CONFORMITE
DECLARATION DE CONFORMIDAD UE**

Wir erklären in alleiniger Verantwortung, dass die Bauart des Produktes:
We declare that the following designated product:
Nous déclarons sous propre responsabilité que ce produit:
Declaramos bajo nuestra sola responsabilidad que este producto:

**Druckluft-Sandstrahlpistole inkl. Zubehör (BGS Art. 3243)
Pneumatic Sandblaster incl. Accessories
Pistolet de sablage à air comprimé avec accessoires
Pistola neumática de arenado con accesorios**

folgenden einschlägigen Bestimmungen entspricht:
complies with the requirements of the:
est en conformité avec les réglementations ci-dessous:
esta conforme a las normas:

Machinery Directive 2006/42/EC

Angewandte Normen:

Identification of regulations/standards:

Norme appliquée:

Normas aplicadas:

EN ISO 12100:2010

EN ISO 11148-5:2011

Certificate No.: ISETC.000420201102

Test Report No.: MD-TCF-201010-27178

Wermelskirchen, den 05.11.2020

ppa.

Frank Schottke, Prokurist

BGS technic KG, Bandwinkerstrasse 3, D-42929 Wermelskirchen

