

Druckluft-Schlagschrauber 12,5 (1/2)

Spezifikationen

Antrieb:	12,5 (1/2)
Max. Drehmoment:	678 Nm
Max. Drehzahl:	10000 U/min
Arbeitsdruck:	6,2 Bar
Luftverbrauch:	0,12 m ³ /min
Drucklufteingang:	1/4"
Geräuschpegel:	86 dB(A)
Vibration:	2,8 m/sec ²
Gewicht:	1,3 Kg
Länge:	99 mm
Mechanik:	Doppelhammer



WICHTIGE SICHERHEITS-INFORMATIONEN

ACHTUNG!

Lesen, verstehen und befolgen Sie alle Anweisungen und Warnungen vor der Inbetriebnahme dieses Druckluftgerätes. Andernfalls kann es zu Verletzungen, Sachschäden und zum Erlöschen der Garantie führen.

Vor jedem Gebrauch das Druckluftgerät mit 4 bis 5 Tropfen Druckluftgeräte-Öl schmieren. Nur mit Druckluftsystemen betreiben, die über einen korrekten Luftdruck und ausreichend Luftvolumen (L/min) für dieses Werkzeug verfügen.

1. Sicherstellen, dass das Werkzeug sich in der Position OFF befindet, wenn es mit dem Druckluftsystem verbunden wird.
2. Bei Verwendung von Druckluft-Werkzeugen immer eine zugelassene Schutzbrille tragen. Tragen Sie eine geeignete Maske wenn Staub aufgewirbelt wird.
3. Verwenden Sie ausschließlich Zubehör, das für den Einsatz mit Druckluft-Werkzeugen ausgelegt ist. Zum Beispiel: Bei Schlagschrauber keine gängigen Einsätze verwenden, sondern nur Kraft-Einsätze.
4. Das Werkzeug von der Druckluftversorgung trennen, bevor Zubehör installiert und Wartungen durchgeführt wird oder das Gerät nicht in Gebrauch ist.
5. Immer das Werkzeug mit gesundem Menschenverstand betreiben. Tragen Sie keine weite Kleidung oder Schmuck die von beweglichen Teilen erfasst werden und zu Verletzungen führen kann. Werkzeug nur in sicherer Entfernung von sich selbst und anderen betreiben.
6. Herstellerangaben des Druckluftsystems bei der Installation von Reglern, Filtern und anderem Zubehör beachten.

ANLEITUNG

1. Um das Werkzeug auf ein bestimmtes Drehmoment einzustellen, wählen Sie eine Mutter oder Schraube mit gleicher Güte, Größe und Gewindesteigung und befestigen Sie diese mit dem Drehmoment mit dem Schrauben später angezogen werden.
2. Drehen Sie den Luftregler auf niedrigste Position und erhöhen Sie die Leistung schrittweise bis die Mutter bzw. Schraube sich bewegt. Leistung des Schlagschrauber wieder leicht mindern. Das Werkzeug ist jetzt justiert. **Alle Schrauben müssen nach der Montage immer mit einem Drehmomentschlüssel überprüft werden.**
3. Muttern niemals mit höherem Drehmoment wie vorgesehen festziehen. Mutter bzw. Schraube im Gewinde ansetzen und mehrere Umdrehungen von Hand befestigen. Mit dem Schlagschrauber die Schraube anziehen, bis diese bündig an der Auflagefläche aufliegt.

SCHMIERUNG & WARTUNG

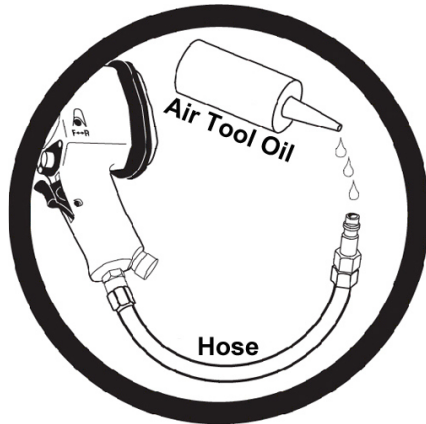
Warnung!

Vor jedem Gebrauch das Druckluftgerät mit 4 bis 5 Tropfen Druckluftgeräte-Öl schmieren. Es ist ausreichend das Öl in den Luftenlass einzufüllen.

Nur mit Druckluftsystemen betreiben, die über einen korrekten Luftdruck und ausreichend Luftvolumen (L/min) für dieses Werkzeug verfügen.

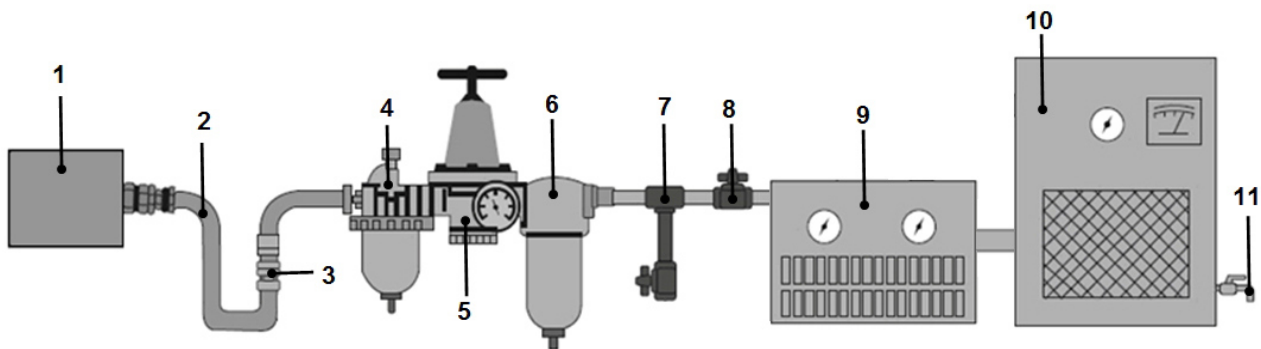
Entwässern Sie das Druckluft-System vor jedem Gebrauch.

Wasser in der Druckluftleitung führt zu Zerstörung des Werkzeugs und zu Leistungsverlust. Reinigen bzw. tauschen Sie Luftfilter im vorgeschriebenen Intervallen aus.



LUFTVERSORGUNG

Saubere Luft und korrekter Luftdruck ist für die Versorgung dieses Werkzeugs unumgänglich. Der maximale Druck für dieses Werkzeug liegt bei 6,2 bar und ist für die meisten Druckluft-Werkzeuge dieser Klasse empfohlen. Dem Abschnitt Spezifikationen können Daten wie der empfohlenen Luft-Druck und andere entnommen werden. Eine Erhöhung des Luftdrucks ist erforderlich, wenn Länge des Luftschlauchs oder andere Umstände zu einer Minderung des Luftdrucks führen. So muss der Luftdruck von 6,2 eventuell auf 7,2 bar erhöht werden um einen Druck von 6,2 bar am Werkzeug zu gewährleisten. Wasser im Schlauch und Kompressor führt zur Reduzierung der Leistungsfähigkeit und Beschädigung der Druckluft-Geräte. Entwässern Sie das Druckluft-System vor jedem Gebrauch. Verwenden Sie einen Druckregler mit Manometer, wenn der Luftdruck zu hoch ist.



- | | | |
|---------------------|------------------------|-----------------------------|
| 1 Druckluftwerkzeug | 5 Druckminderer | 9 Trockner / Filter Einheit |
| 2 Druckluftschlauch | 6 Entwässerungseinheit | 10 Kompressor |
| 3 Schnellverbinder | 7 Druckablassventil | 11 Entwässerungsventil |
| 4 Öl | 8 Absperrventil | |

Lagern

- Lagern Sie das Gerät nicht an einem Ort mit hoher Luftfeuchtigkeit.
- Restfeuchte im Werkzeug verursacht Rost und führt zu einem Defekt.
- Vor der Lagerung und nach der Verwendung muss der Druckluft-Schlagschrauber geölt werden.

1/2" Air Impact Wrench

Specifications

Drive:	1/2"
Max. Torque:	678 Nm
Max. Speed:	10000 RPM
Working Pressure:	6.2 Bar (90 PSI)
Air Consumption:	0.12 m ³ /min
Air Inlet:	1/4"
Noise Level:	86 dB(A)
Vibration:	2.8 m/sec ²
Weight:	1.3 Kg
Length:	99 mm
Mechanics:	Twin Hammer



IMPORTANT SAFETY INFORMATION

WARNING!

Read and understand and follow all instructions and warnings before operating this tool. Failure to do so may result in personal injury and/or property damage and will void warranty.

Oil tool before each use. 4 to 5 drops of a good grade Air Tool Oil placed in the air inlet is sufficient. Use proper air pressure and CFM rating listed for this tool.

1. Be sure air is in OFF position when connecting tool to air supply.
2. Always wear approved eye protection when using tools. If raising dust, wear a suitable mask.
3. Use only those accessories that are designed for use with tools. For example, with impact wrenches do not use ordinary sockets. Use impact sockets for all air tools.
4. Be sure to disconnect tool from air supply before changing accessories, performing service on tool, and when not in use.
5. As with any tool, use common sense when operating. Do not wear loose clothing or jewelry that could become caught by moving parts, causing injury. Operate tool a safe distance from yourself and others in the work area.
6. Follow air source manufacturers directions for connection of regulators, filters, and other accessories to air source. Do not install quick couplers directly on tool as they put unnecessary strain on the air inlet threads possibly causing them to wear out prematurely. Instead, install them on a short length of air hose attached to the tool.

OPERATION

1. To set the tool to desired torque, select a nut or screw of known tightness of the same size, thread pitch and thread condition as those on the job.
2. Turn air regulator to low position, apply wrench to nut and gradually increase power (turn regulator to admit more air) until nut moves slightly in the direction it was originally set. The tool is now set to duplicate that tightness. **All bolts must always be checked with a torque wrench after installation.**
3. Do not tighten nuts or screws with higher torque than allowed. Put nut or screw in the thread and start attach several revolutions by hand. With the impact wrench tighten the screw until it rests flush against the supporting surface.

LUBRICATION & MAINTENANCE

Warning!

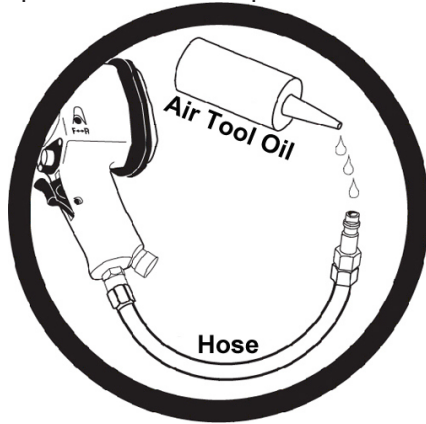
Oil tool before each use. 4 to 5 drops Air Tool Oil placed in the air inlet is sufficient.

Use proper air pressure and CFM rating listed for this tool.

Drain water from hoses and compressor tank.

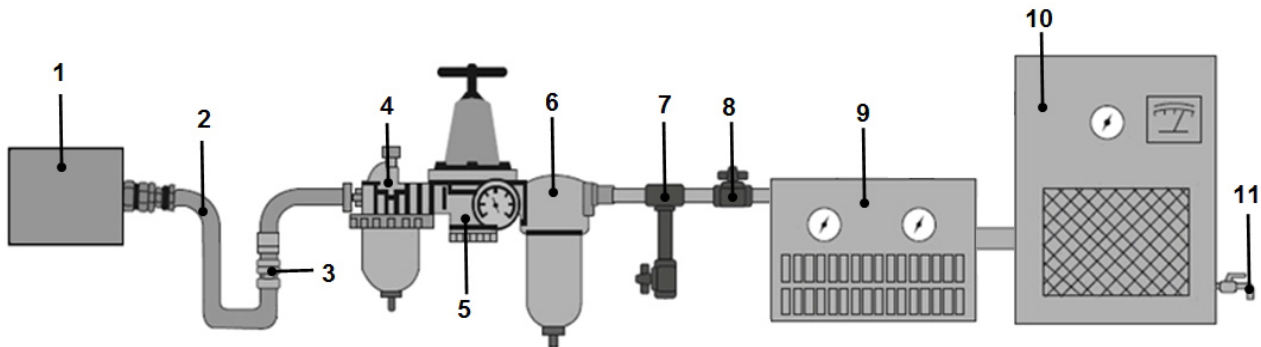
Water in the air supply line damage the tool and loss of power.

Clean or replace air filters at prescribed intervals from.



AIR SOURCE

Clean air of correct air pressure is recommended for the power supply for this tool. A maximum of 90 PSI at the tool is recommended for most air tools of this class. Check specifications section for recommended pressure. (Depending on length of air hose and other circumstances, air pressure at compressor may need to be increased to 100 PSI to ensure 90 PSI at the tool.) Water in the air hose and compressor tank contributes to reduced performance and damage of the air tool. Drain the air tank and filters before each use and as necessary to keep the air supply dry. Hose length over 25" causes loss in line pressure. Increase hose ID or increase compressor pressure to compensate for the pressure loss. Use an in-line pressure regulator with gauge if air inlet pressure is critical.



- | | | |
|-----------------|-------------------------|-----------------------|
| 1 Air Tool | 5 Pressure Regulator | 9 Drier / Filter Unit |
| 2 Air Hose | 6 Dewatering Unit | 10 Compressor |
| 3 Quick Coupler | 7 Pressure Relief Valve | 11 Drain Valve |
| 4 Oiler | 8 Shut-Off Valve | |

Storage

- Do not store the unit in a location with high humidity.
- Moisture causes rust in the tool and results in a defect.
- Before storage and after use, oiled the air impact wrench and after operation, oil the tool and run it for a short time.



**EU-KONFORMITÄTSERKLÄRUNG
EC DECLARATION OF CONFORMITY
DÉCLARATION „CE“ DE CONFORMITE
DECLARACION DE CONFORMIDAD UE**

Wir erklären in alleiniger Verantwortung, dass die Bauart des Produktes:
We declare that the following designated product:
Nous déclarons sous propre responsabilité que ce produit:
Declaramos bajo nuestra sola responsabilidad que este producto:

**Druckluft-Schlagschrauber (BGS Art. 3245-1)
Air Impact Wrench
Clé à chocs
Pistola neumática de impacto**

folgenden einschlägigen Bestimmungen entspricht:
complies with the requirements of the:
est en conformité avec les réglementations ci-dessous:
esta conforme a las normas:

Machinery Directive 2006/42/EC

Angewandte Normen:

Identification of regulations/standards:

Norme appliquée:

Normas aplicadas:

EN ISO 12100:2010

EN ISO 11148-6:2012

Registration No.: M.2013.103.2071/R-1130

Report: RP-2013002-A11

Wermelskirchen, den 19.03.2015

ppa.

Frank Schottke, Prokurist

BGS technic KG, Bandwinkerstrasse 3, D-42929 Wermelskirchen