

Kabeltrommel, 25 m

TECHNISCHE DATEN

Nennspannung: 230 Volt
Strombelastbarkeit (aufgerollt): max. 4.3 Ampere
Strombelastbarkeit (abgerollt): max. 13 Ampere
Leistung (aufgerollt): max. 1000 Watt
Leistung (abgerollt): max. 3000 Watt
Anzahl der Steckdosen: 4
Schutzart: IP 20
Schutzklasse: 1
Kabellänge: 25 m
Kabelquerschnitt: 3x 1.5 mm²
Lagertemperatur: -30°C bis 50°C
Gewicht ohne Verpackung: ca. 3.7 kg
Abmessungen: Breite 230 mm
Tiefe 210 mm
Höhe 310 mm



ACHTUNG

Lesen Sie alle Sicherheitshinweise und Anweisungen vor Inbetriebnahme des Produktes sorgfältig durch und bewahren Sie die Anleitung immer in unmittelbarer Nähe des Aufstellortes bzw. am Produkt auf. Bewahren Sie diese Bedienungsanleitung für die Zukunft auf und händigen Sie die Bedienungsanleitung bei Weitergabe des Produktes an Dritte mit aus.

VERWENDUNGSZWECK

Das Produkt dient als Verlängerungsleitung für 230 Volt Elektrogeräte. Die maximal zulässige Anschlussleistung in der Summe darf im abgerollten Zustand 3000 Watt und im aufgerollten Zustand 1000 Watt nicht übersteigen.

SICHERHEITSHINWEISE

Nichtbeachtung der Sicherheitshinweise und Anweisungen können elektrischen Schlag, Brand und schwere Verletzungen verursachen.

- Betreiben Sie das Produkt nicht in explosionsgefährdeten Räumen.
- Betreiben Sie das Produkt nicht in aggressiver Atmosphäre.
- Betreiben oder bedienen Sie das Produkt nicht mit feuchten oder nassen Händen.
- Tauchen Sie das Produkt nicht unter Wasser.
- Stellen Sie das Produkt nicht auf nassem bzw. überschwemmtem Untergrund auf.
- Das Produkt ist kein Spielzeug. Halten Sie Kinder und Tiere fern.
- Verwenden Sie das Produkt nur unter Aufsicht.
- Überprüfen Sie vor jeder Nutzung das Produkt auf mögliche Beschädigungen. Verwenden Sie das Produkt nicht, wenn es beschädigt ist.
- Defekte Netzkabel stellen eine ernsthafte Gefahr für die Gesundheit dar! Ein defektes Netzkabel muss durch den Hersteller, den Kundenservice oder einen Elektrofachbetrieb ausgetauscht werden.
- Verwenden Sie das Produkt niemals bei Schäden an Elektrokabeln oder am Netzanschluss!
- Stecken Sie den Netzstecker ausschließlich in eine ordnungsgemäß abgesicherte und geerdete Netzsteckdose.

SICHERHEITSHINWEISE

- Ziehen Sie vor Wartungs-, Pflege- oder Reparaturarbeiten an dem Produkt, den Netzstecker aus der Netzsteckdose. Ziehen Sie immer am Netzstecker, niemals am Kabel, wenn Sie den Netzstecker von der Netzsteckdose trennen.
- Beachten Sie die Lager- und Betriebsbedingungen.
- Setzen Sie das Produkt nie großer Hitze oder direkter Sonneneinstrahlung aus.
- Entfernen Sie keine Sicherheitszeichen, Aufkleber oder Etiketten vom Produkt. Halten Sie alle Sicherheitszeichen, Aufkleber und Etiketten in einem lesbaren Zustand.
- Ein anderer Betrieb oder eine andere Bedienung als in dieser Anleitung aufgeführt, ist unzulässig. Bei Nichtbeachtung erlischt jegliche Haftung und der Anspruch auf Gewährleistung.
- Das Produkt darf nicht von Personen mit reduzierten physischen, sensorischen oder mentalen Fähigkeiten oder Mangel an Erfahrung und / oder Wissen benutzt werden.
- Nehmen Sie keine eigenmächtigen baulichen Veränderungen am Produkt vor.

SYMBOLE

Hinweis: Entfernen Sie keine Sicherheitszeichen, Aufkleber oder Etiketten vom Produkt. Halten Sie alle Sicherheitszeichen, Aufkleber und Etiketten in einem lesbaren Zustand. Folgende Sicherheitszeichen und Schilder sind auf Produkt / Verpackung angebracht:

Symbol	Bedeutung
	Die maximale Anschlussleistung im aufgerollten Zustand darf 1000 Watt nicht übersteigen
	Die maximale Anschlussleistung im abgerollten Zustand darf 3000 Watt nicht übersteigen
	Schutzklasse I Ausgestattet mit Schutzleiter
	Kabellänge in Meter

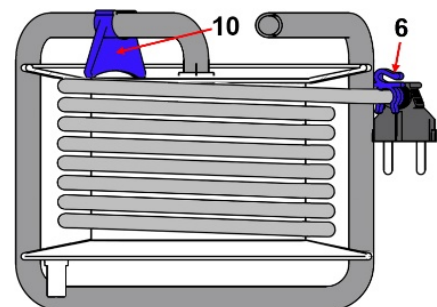
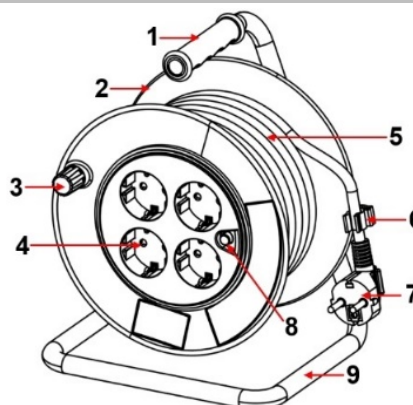
Symbol	Bedeutung
	Erfüllt die Anforderungen der Schutzart IP 20
	Ist geeignet für Stromnetz mit max. 230 Volt
	Leitungstyp H05VV-F zum Einsatz im Innenbereich Querschnitt: 3 G 1,5 mm ²
	Bedienungsanleitung vor Verwendung lesen

BESCHREIBUNG

Die Kabeltrommel verfügt über ein 25 m langes Kabel. Die Trommel ist mit vier Schutzkontakt-Steckdosen ausgestattet, welche die Anforderungen der Schutzart IP 20 erfüllen. Ein in der Trommel verbauter Thermoschutzschalter sorgt für zusätzliche Sicherheit.

DARSTELLUNG

- 1 Tragegriff
- 2 Kabeltrommel
- 3 Kurbel
- 4 Schutzkontakt-Steckdosen
- 5 Kabel
- 6 Steckerhalter
- 7 Schutzkontakt-Stecker
- 8 Thermo-Schutzschalter
- 9 Standfuß
- 10 Bremse für Kabeltrommel



BEDIENUNG

Kabeltrommel anschließen

1. Rollen Sie das Kabel auf die gewünschte Länge ab, um Verbraucher mit einer Gesamtleistung bis zu 1000 Watt zu betreiben.
2. Rollen Sie das Kabel vollständig ab, um Verbraucher mit einer Gesamtleistung über 1000 bis zu 3000 Watt zu betreiben.
3. Vermeiden Sie Stolperstellen beim Verlegen des Kabels.
4. Stecken Sie den Netzstecker der Kabeltrommel in eine ordnungsgemäß abgesicherte und geerdete Steckdose.
5. Kontrollieren Sie, ob der Verbraucher ausgeschaltet ist und stecken Sie den Netzstecker des Verbrauchers in die Schutzkontakt-Steckdose der Kabeltrommel.

Thermoschutzschalter

Die Kabeltrommel ist mit einem Thermoschutzschalter ausgestattet, der den Stromkreis bei Überhitzung unterbricht. Der Thermoschutzschalter kann ausgelöst werden, wenn die Kabeltrommel nicht vollständig abgerollt wurde oder die maximale Nennleistung des Verbrauchers zu hoch ist.

Wurde der Thermoschutzschalter aktiviert, gehen Sie wie folgt vor:

1. Schutzkontakt-Stecker (7) des Produktes von der Schutzkontakt-Steckdose trennen.
2. Verbraucher von der Schutzkontakt-Steckdose (4) des Produktes trennen.
3. Kabel über komplette Länge abrollen.
4. Kabel vollständig abkühlen lassen.
5. Thermoschutzschalter (8) drücken.
6. Nach abkühlen des Kabels, kann das Produkt wieder benutzt werden.

Fehler / Störungen

Sollten Funktionsstörungen auftreten, überprüfen Sie bitte die folgenden Punkte:

- Kabel auf Beschädigungen überprüfen.
- Steckt der Netzstecker in einer ordnungsgemäß abgesicherten und geerdeten Steckdose?
- Ist der Thermoschutzschalter aktiviert?
Thermoschutzschalter wie oben beschrieben deaktivieren.

TRANSPORT

Wenn Sie das Produkt unsachgemäß transportieren, kann das Produkt beschädigt werden.

Beachten Sie die folgenden Informationen zum Transport Produktes:

- Rollen Sie das Kabel vollständig auf.
- Fixieren Sie den Stecker im Steckerhalter (6).
- Achten Sie darauf, dass das Bremssystem der Trommel ein ungewolltes Abrollen des Kabels verhindert.

LAGERUNG

Wenn Sie das Produkt unsachgemäß lagern, kann das Produkt beschädigt werden.

Halten Sie bei Nichtbenutzung des Produktes die folgenden Lagerbedingungen ein:

- Lagern Sie das Produkt trocken und vor Frost und Hitze geschützt.
- Lagern Sie das Produkt an einem vor Staub und direkter Sonneneinstrahlung geschützten Platz.
- Lagern Sie das Produkt ggf. in einer Hülle, die vor eindringendem Staub schützt.
- Die Lagertemperatur entspricht dem im Kapitel "**TECHNISCHE DATEN**" angegebenen Bereich.

REINIGUNG

- Warnung vor elektrischer Spannung. Ziehen Sie das Netzkabel aus der Netzsteckdose, indem Sie es am Netzstecker anfassen.
- Reinigen Sie das Produkt mit einem angefeuchteten, weichen, fusselreifen Tuch. Achten Sie darauf, dass keine Feuchtigkeit in das Gehäuse eindringt.
- Achten Sie darauf, dass keine Feuchtigkeit mit elektrischen Bauteilen in Kontakt kommen kann.
- Verwenden Sie keine aggressiven Reinigungsmittel, wie z.B. Reinigungssprays, Lösungsmittel, alkoholhaltige Reiniger oder Scheuermittel zum Befeuchten des Tuches.
- Wischen Sie das Gehäuse nach der Reinigung trocken.

UMWELTSCHUTZ

Recyceln Sie unerwünschte Stoffe, anstatt sie als Abfall zu entsorgen. Alle Werkzeuge, Zubehörteile und Verpackungen sind zu sortieren, einer Wertstoffsammelstelle zuzuführen und umweltgerecht zu entsorgen.



ENTSORGUNG

Entsorgen Sie dieses Produkt am Ende seiner Lebensdauer gemäß der EU-Richtlinie über Elektro- und Elektronikaltgeräte. Erkundigen Sie sich bei Ihrer örtlichen Abfallbehörde über Recyclingmaßnahmen oder geben Sie das Produkt zur Entsorgung an die BGS technic KG oder einen Elektrofachhändler.



Cable Reel, 25 m

TECHNICAL DATA

Nominal voltage: 230 volts
Ampacity (rolled up): max. 4.3 amps
Ampacity (unrolled): max. 13 amps
Power (rolled up): max. 1000 watts
Power (unrolled): max. 3000 watts
Number of sockets: 4
Degree of protection: IP 20
Protection class: 1
Cable length: 25 m
Cable cross section: 3x 1.5 mm²
Storage temperature: -30°C to 50°C
Weight w/o packaging: approx. 3.7 kg
Dimensions: width 230 mm
depth 210 mm
height 310 mm



ATTENTION

Before putting the product into operation, carefully read all safety notes and instructions and always keep the instructions in the immediate vicinity of the installation location, or on the product. Store the user manual for future reference and hand over the user manual when selling the product to third parties.

INTENDED USE

The product serves as extension cable for 230 V electric devices. The maximum permissible connecting power must not exceed a total of 3,000 W when rolled out and 1,000 W when rolled in.

SAFETY INFORMATIONS

Failure to observe the safety information and instructions may lead to electric shock, burns and severe injuries.

- Never operate the product in potentially explosive atmospheres.
- Never operate the product in aggressive atmospheres.
- Never operate or use the product with moist or wet hands.
- Never immerse the product under water.
- Never place the product on wet or flooded substrates.
- The product is not a toy. Keep away from children and animals.
- Use the product only when supervised.
- Check the product for possible damage before using each time. Do not use the product if it is damaged.
- A defective power cable must be replaced by the manufacturer, customer services or a qualified electrical dealer.
- Never use the product if damage has been caused to the electric cables or mains connection!
- Insert the mains connector exclusively into a mains socket fused and earthed correctly.

SAFETY INFORMATIONS





- Before performing maintenance, care or repair work on the product, remove the power cable from the mains socket.
- Always pull on the mains connector and never on the cable when disconnecting the mains connector from the socket.
- A defective power cable represents a serious health risk!
- Observe the storage and operating conditions.
- Never expose the product to extensive heat or direct sun radiation.
- Never remove any safety symbols, stickers or labels from the product. Keep all of the safety symbols, stickers and labels in a legible state.
- Any other operation or use other than that listed in these instructions is impermissible. Non observance renders all claims for liability and guarantees null and void.
- The product may not be used by persons with reduced physical, sensory, or mental capabilities, or lack of experience and / or knowledge.
- Do not make any unauthorised design modifications to the product.





SYMBOLS

Note: never remove any safety symbols, stickers or labels from the product.

Keep all of the safety symbols, stickers and labels in a legible state.

The following safety symbols and signs are attached to the product / packaging.

Symbol	Meaning
	The maximum connecting power when rolled in may not exceed 1,000 W
	The maximum connecting power when rolled out may not exceed 3,000 W
	Protection class I Equipped with a protective earth
	Cable length in metres

Symbol	Meaning
	Fulfils the requirements of protection class IP 20
	Is suitable for a power supply with max. 230 V
	Wire type H05VV-F for indoor use Cross-section: 3 G 1.5 mm ²
	Read the operating instructions before use

DESCRIPTION

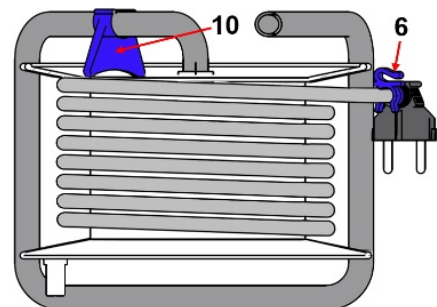
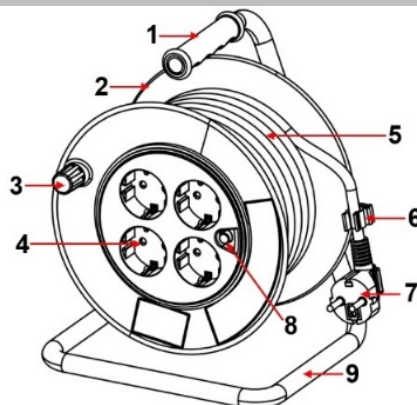
The cable reel is equipped with a 25 metre long cable.

The reel is equipped with four earthing contact sockets which fulfil the requirements of protection class IP 20.

One thermal protection switch in the reel ensures for additional safety.

ILLUSTRATION

- 1 Carry handle
- 2 Cable reel
- 3 Crank
- 4 Earthing contact sockets
- 5 Cable
- 6 Cable holder
- 7 Earthing contact plug
- 8 Thermal protection switch
- 9 Foot
- 10 Brake for cable reel



USE

Connecting the cable reel

1. Unroll the cable to the desired length in order to operate consumers with a total output up to 1,000 W.
2. Completely unroll the cable in order to operate consumers with a total output of more than 1,000 W up to 3,000 W.
3. Avoid tripping points when routing the cable.
4. Insert the mains plug of the cable reel into a mains socket fused and earthed correctly.
5. Check if the consumer is switched off and insert the mains plug of the consumer into the earthing contact socket of the cable reel.

Thermal protection switch

The cable reel is equipped with a thermal protection switch which interrupts the power circuit in event of overheating. The thermal protection switch can be tripped if the cable reel has not been completely unrolled or the maximum rated power of the consumer is too high.

If the thermal protection switch has been activated, proceed as follows:

1. Disconnect the earthing contact plug (7) of the product from the earthing contact socket.
2. Disconnect the consumer from the earthing contact socket (4) of the product.
3. Unroll the cable over its entire length.
4. Allow the cable to cool down.
5. Press in the thermal protection switch (8).
6. The product can be used again once the cable has cooled down.

Faults / malfunctions

If a malfunction should occur, please check the following points:

- Check the cable for damage.
- Has the mains plug been plugged into a correctly safeguarded and earthed socket?
- Has the thermal protection switch been activated?
Deactivate the thermal protection switch as described above.

TRANSPORT

If you transport the product incorrectly, the product may be damaged.

Observe the following information for transporting the product:

- Completely roll up the cable.
- Fix the plug into cable holder (6).
- Make sure that the brake system of the reel prevents the cable from unrolling unintentionally.

STORAGE

If you store the product incorrectly, the product may be damaged.

If the product is not used, observe the following storage conditions:

- Store the product dry and protected against frost and heat.
- Store the product in an area protected against dust and direct sun radiation.
- If necessary, store the product in a cover, which protects against the ingress of dust.
- The storage temperature corresponds with the range specified in the chapter "TECHNICAL DATA".

CLEANING

- Warning of electric voltage. Pull the mains plug from the mains socket by holding on the mains plug.
- Clean the product using a moist, soft and lint-free cloth. Make sure that no moisture enters the housing.
- Make sure that no moisture makes contact with electric components.
- Do not use aggressive cleaning agents such as cleaning sprays, solvent, cleaning agent containing alcohol or scouring agent for moistening the cloth.
- After cleaning, wipe the housing dry.

ENVIRONMENTAL PROTECTION

Recycle unwanted materials instead of disposing of them as waste. All tools, accessories and packaging should be sorted, taken to a recycling centre and disposed of in a manner which is compatible with the environment.



DISPOSAL

Dispose of this product at the end of its working life in compliance with the EU Directive on Waste Electrical and Electronic Equipment. Contact your local solid waste authority for recycling information or give the product for disposal to BGS technic KG or to an electrical appliance retailer.



Enrollador de cable, 25 m

DATOS TÉCNICOS

Tensión nominal: 230 voltios
Ampacity (enrollado): máx. 4.3 amperios
Ampacity (desenrollado): máx. 13 amperios
Potencia (enrollado): máx. 1000 vatios
Potencia (desenrollado): máx. 3000 vatios
Número de enchufes: 4
Modo de protección: IP 20
Clase de protección: 1
Longitud del cable: 25 m
Sección del cable: 3x 1.5 mm²
Temperatura de almacenamiento: -30°C hasta 50°C
Peso sin embalaje: aprox. 3.7 kg
Dimensiones: anchura 230 mm
 profundidad 210 mm
 altura 310 mm



ATENCIÓN

Lea atentamente todas las instrucciones de seguridad y las instrucciones antes de poner en servicio el producto y guarde siempre el manual cerca del lugar de colocación o del producto. Guarde este manual en un lugar seguro para futuras consultas y entréguelo cuando pase el producto a terceros.

USO PREVISTO

El producto sirve como cable de extensión para aparatos eléctricos de 230 voltios. La potencia máxima permitida de carga conectada no debe exceder de 3000 vatios en estado desenrollado y 1000 vatios en estado enrollado.

INDICACIONES DE SEGURIDAD

El incumplimiento de las instrucciones de seguridad y las instrucciones puede causar descargas eléctricas, incendios y lesiones graves.

- No utilice el producto en zonas con peligro de explosión.
- No utilice el producto en una atmósfera agresiva.
- No utilice ni maneje el producto con las manos húmedas o mojadas.
- No sumerja el producto bajo el agua.
- No coloque el producto en superficies húmedas o que estén inundadas.
- El producto no es un juguete. Mantenga a los niños y a los animales alejados.
- Utilice el producto sólo bajo supervisión.
- Revise el producto antes de cada uso por posibles daños. No utilice el producto si estuviera dañado.
- Un cable de alimentación defectuoso debe ser sustituido por el fabricante, el servicio de atención al cliente o un electricista cualificado
- ¡No utilice nunca el producto si los cables eléctricos o la conexión a la red eléctrica están dañados!
- Conecte el enchufe de alimentación sólo en una toma de corriente correctamente protegida y conectada a tierra.
- Desenchufe el cable de alimentación de la toma de corriente antes de realizar trabajos de mantenimiento, cuidado o reparación del producto.

INDICACIONES DE SEGURIDAD

- Tire siempre del enchufe de alimentación, nunca del cable al desconectar el enchufe de la toma.
- ¡Los cables de alimentación defectuosos son un grave riesgo para la salud!
- Preste atención a las condiciones de almacenamiento y funcionamiento.
- No exponga nunca el producto a un calor excesivo o a la luz directa del sol.
- No retire las indicaciones de seguridad, las pegatinas o las etiquetas del producto. Mantenga todas las indicaciones de seguridad, pegatinas y etiquetas en un estado legible.
- No utilice ni manipule el producto de ninguna otra forma que no sea la especificada en estas instrucciones. En caso de incumplimiento, se anulará toda responsabilidad y el derecho a la garantía.
- El producto no debe ser utilizado por personas con capacidades físicas, sensoriales o mentales reducidas o con falta de experiencia y/o conocimientos.
- No realice ninguna modificación estructural no autorizada en el producto.

SÍMBOLOS

Nota: No retire las indicaciones de seguridad, las pegatinas o las etiquetas del producto. Mantenga todas las indicaciones de seguridad, pegatinas y etiquetas en un estado legible. Las siguientes señales y etiquetas de seguridad están colocadas en el producto / embalaje:

SÍMBOLO	Significado
	La potencia máxima conectada en estado enrollado no debe exceder los 1000 vatios
	La potencia máxima conectada en estado desenrollado no debe exceder los 3000 vatios
 Class 1	Clase de protección I Equipado con un conductor de protección
	Longitud del cable en metros

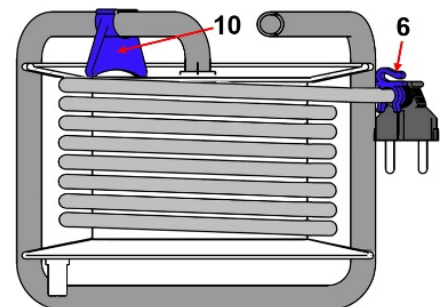
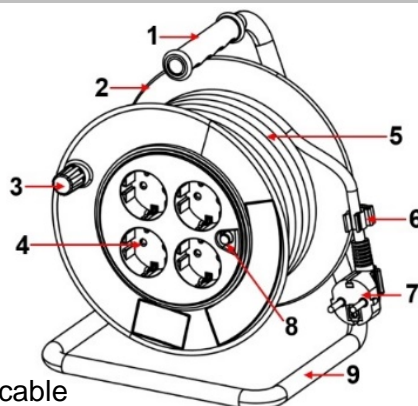
SÍMBOLO	Significado
	Cumple los requisitos de la clase de protección IP 20
	Es apto para la red eléctrica con un máximo de 230 voltios
	Tipo de cable H05VV-F Para uso en interiores Sección transversal: 3 G 1,5 mm ²
	Lea el manual de instrucciones antes de su uso

DESCRIPCIÓN

El enrollador de cable dispone de un cable de 25 m de largo. El enrollador está equipado con cuatro enchufes de contacto protector, que cumplen los requisitos de la clase de protección IP 20. Un interruptor de protección térmica en el enrollador proporciona seguridad adicional.

PRESENTACIÓN

- 1 Asa para transportar
- 2 Enrollador de cable
- 3 Manivela
- 4 Enchufes
- 5 Cable
- 6 Titular del enchufes
- 7 Enchufes de contacto de protección
- 8 Interruptor de protección térmica
- 9 Base
- 10 Freno de enrollador de cable



MANEJO

Conecte el enrollador del cable

1. Desenrolle el cable a la longitud deseada para accionar consumidores con una potencia total de hasta 1000 vatios.
2. Desenrolle el cable por completo para accionar consumidores con una potencia total de más de 1000 hasta 3000 vatios.
3. Evite puntos en los que se pueda tropezar al colocar el cable.
4. Inserte el enchufe del enrollador de cable en una toma de corriente con fusible y conexión a tierra.
5. Asegúrese de que el consumidor esté apagado y conecte el enchufe de la red del consumidor a la toma de contacto con protección a tierra del enrollador de cables.

Interruptor de protección térmica

El enrollador de cable está equipado con un interruptor térmico que interrumpe el circuito en caso de sobrecalentamiento. El interruptor de protección térmica puede activarse si el enrollador de cable no se ha desenrollado por completo o si la potencia máxima nominal del consumidor es demasiado alta. En el caso de que se haya activado el interruptor de protección térmica, proceda de la siguiente manera:

1. Desconecte el enchufe con toma de tierra (7) del producto de la toma de contacto con toma de tierra.
2. Desconecte el consumidor del enchufe de contacto a tierra (4) del producto.
3. Desenrolle el cable en toda su longitud.
4. Deje que el cable se enfríe por completo.
5. Pulse el interruptor de protección térmica (8).
6. Después de que el cable se haya enfriado, el producto puede ser utilizado de nuevo.

Errores / fallos

En caso de que se produzcan fallos de funcionamiento, por favor, compruebe los siguientes puntos:

- Revise el cable para ver si está dañado.
- ¿El enchufe está conectado a una toma de corriente bien protegida y con conexión a tierra?
- ¿Está activado el interruptor de protección térmica?
Desactive el interruptor de protección térmica como se ha descrito anteriormente.

TRANSPORTE

Si transporta el producto de forma inadecuada, puede dañarlo.

Tenga en cuenta la siguiente información para el transporte del producto:

- Enrolle el cable por completo.
- Fije el enchufe en el soporte del enchufe (6).
- Asegúrese de que el sistema de frenado del enrollador impida que el cable se desenrolle involuntariamente.

ALMACENAMIENTO

Si almacena el producto de forma incorrecta, puede dañarlo.

Siga las siguientes instrucciones de almacenamiento cuando no utilice el producto:

- Almacene el producto en un lugar seco, protegido de heladas y calor.
- Almacene el producto en un lugar protegido de polvo y de la luz solar directa.
- Si es necesario, guarde el producto en una funda para protegerlo del polvo.
- La temperatura de almacenamiento corresponde al rango especificado en el capítulo Datos técnicos.

LIMPIEZA

- Advertencia de tensión eléctrica. Extraiga el cable de alimentación de la toma de corriente agarrando el enchufe.
- Limpie el producto con un paño húmedo, suave y sin pelusas. Asegúrese de que no entre humedad en la carcasa.
- Asegúrese de que no pueda entrar ninguna humedad en contacto con los componentes eléctricos.
- No utilice ningún agente de limpieza agresivo, como sprays de limpieza, disolventes, limpiadores que contengan alcohol o agentes abrasivos para humedecer el paño.
- Seque la carcasa después de limpiarla.

PROTECCIÓN DEL MEDIO AMBIENTE

Recicle los materiales no deseados; no los elimine como desechos. Todas las herramientas, accesorios y embalajes deben clasificarse, llevarse a un centro de reciclaje y desecharse de manera respetuosa con el medio ambiente.



ELIMINACIÓN

Deseche este producto al final de su vida útil de acuerdo con la Directiva de la UE sobre residuos de aparatos eléctricos y electrónicos. Póngase en contacto con sus autoridades locales de residuos sólidos, para obtener información acerca del reciclaje, o entregue el producto a BGS Technic KG o a un minorista de electrodomésticos, para su eliminación.



Enrouleur de câble, 25 m

CARACTÉRISTIQUES TECHNIQUES

Tensión nominal: 230 voltios
Ampacité (avec le câble enroulé): máx. 4.3 amperios
Ampacité (avec le câble déroulé): máx. 13 amperios
Potencia (avec le câble enroulé): máx. 1000 vatios
Potencia (avec le câble déroulé): máx. 3000 vatios
Número de enchufes: 4
Grado de protección: IP 20
Clase de protección: 1
Longitud del cable: 25 m
Sección transversal del cable: 3x 1.5 mm²
Temperatura de almacenamiento: -30°C a 50°C
Peso sin embalaje: aprox. 3.7 kg
Dimensiones: anchura 230 mm
 profundidad 210 mm
 altura 310 mm



ATTENTION

Lisez attentivement toutes les consignes de sécurité et instructions avant d'utiliser le produit et gardez toujours les instructions à proximité immédiate du site d'utilisation du produit. Conservez ce mode d'emploi en tant que référence ultérieure et si vous confiez ce produit à des tiers, remettez-les également le mode d'emploi.

UTILISATION PRÉVUE

Le produit sert de câble d'extension pour les appareils électriques de 230 V. La puissance de connexion maximale admissible ne doit pas dépasser 3000 W avec le câble entièrement déroulé et 1000 W à l'état enroulé.

CONSIGNES DE SÉCURITÉ

Ne pas respecter les consignes de sécurité ou les instructions peut entraîner des décharges électriques, des incendies et de graves blessures.

- N'utilisez jamais cet outil pneumatique dans des espaces à risque d'explosion.
- N'utilisez jamais le produit dans des atmosphères agressives.
- N'utilisez pas le produit avec les mains humides ou mouillées.
- N'immergez jamais le produit dans l'eau.
- Ne placez pas le produit sur des surfaces mouillées ou inondées.
- Ce produit n'est pas un jouet. Maintenez à l'écart les enfants et les animaux.
- N'utilisez le produit que sous supervision.
- Vérifiez que le produit n'a pas été endommagé avant toute utilisation. N'utilisez pas le produit s'il est endommagé.
- Un cordon d'alimentation défectueux doit être remplacé par le fabricant, le service clientèle ou un électricien
- N'utilisez jamais le produit en cas d'endommagement des câbles électriques ou de la connexion secteur !
- Ne branchez la fiche secteur que dans une prise secteur correctement sécurisée et mise à la terre.
- Débranchez le cordon d'alimentation de la prise de courant avant d'effectuer un quelconque travail d'entretien, de maintenance ou de réparation sur le produit.
- Ne tirez que sur la fiche secteur, jamais sur le câble, lorsque vous débranchez le produit de la prise secteur.

CONSIGNES DE SÉCURITÉ

- Un cordon d'alimentation défectueux représente un grave risque pour la santé !
- Respectez les conditions de stockage et de fonctionnement.
- N'exposez jamais le produit à une chaleur élevée ou à la lumière directe du soleil.
- Ne retirez aucun signe de sécurité, autocollant ou étiquette du produit. Conservez tous les panneaux de sécurité, autocollants et étiquettes dans un état lisible.
- Toute utilisation ou application du produit autre que celles spécifiées dans ce manuel est interdite. Ne pas respecter ces consignes entraînera l'annulation de tous les droits de revendication de garantie.
- Le produit ne doit pas être utilisé par des personnes ayant des capacités physiques, sensorielles ou mentales réduites ou un manque d'expérience et/ou de connaissances.
- N'apportez aucune modification au produit.

SYMBOLES

Remarque : Ne retirez aucun signe de sécurité, autocollant ou étiquette du produit.

Conservez tous les panneaux de sécurité, autocollants et étiquettes dans un état lisible.

Les avertissements de sécurité suivants sont apposés sur le produit / emballage:

Symbole	Signification	Symbole	Signification
	La puissance de connexion maximale avec le câble enroulé, ne doit pas dépasser les 1000 W		Satisfait aux exigences de la classe de protection IP 20
	La puissance de connexion maximale avec le câble déroulé, ne doit pas dépasser les 3000 W		Convient pour les réseaux électriques d'un maximum de 230 V
	Classe de protection I Équipé d'un conducteur de terre		Type de câble H05VV-F pour utilisation en intérieur Section transversale : 3 x 1,5 mm ²
	Longueur du câble en mètres		Lire les instructions d'utilisation avant utilisation

DESCRIPTION

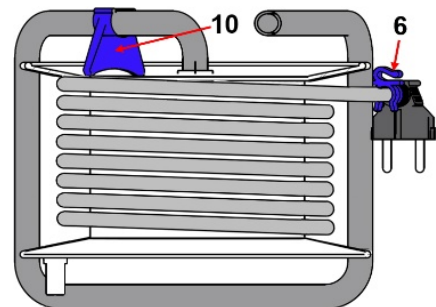
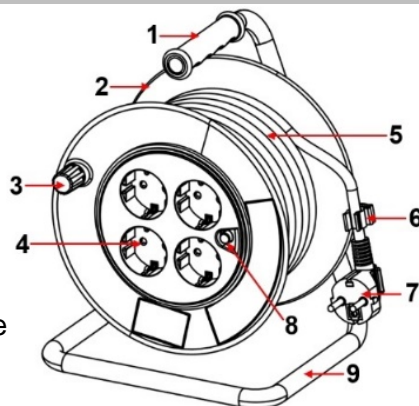
L'enrouleur est muni d'un câble de 25 m de long.

Il est équipé de quatre prises à contact de terre, qui satisfont aux exigences de la classe de protection IP 20.

Un disjoncteur thermique intégré dans l'enrouleur assure une sécurité supplémentaire.

ILLUSTRATION

- 1 Poignée de transport
- 2 Enrouleur de câble
- 3 Manivelle
- 4 Prises à contact de terre
- 5 Câble
- 6 Support de connecteur
- 7 Prise mâle
- 8 Disjoncteur thermique
- 9 Pied
- 10 Frein à enrouleur de câble



OPÉRATION

Raccordement de l'enrouleur de câble

1. Déroulez le câble à la longueur souhaitée pour faire fonctionner les consommateurs avec une puissance totale de jusqu'à 1000 W.
2. Déroulez complètement le câble pour faire fonctionner les consommateurs avec une puissance totale supérieure à 1000 W et jusqu'à 3000 W.
3. Évitez de créer des risques de trébuchement lorsque vous déroulez le câble.
4. Ne branchez la fiche secteur que dans une prise secteur correctement sécurisée et mise à la terre.
5. Vérifiez que l'appareil consommateur est éteint, puis branchez la fiche d'alimentation cet appareil dans la prise à contact de terre de l'enrouleur de câble.

Disjoncteur thermique

L'enrouleur de câble est équipé d'un disjoncteur thermique qui interrompt le circuit en cas de surchauffe. Le disjoncteur thermique peut être déclenché si le câble n'a pas été complètement déroulé ou si la puissance nominale maximale de l'appareil consommateur est trop élevée.

Si le disjoncteur thermique a été déclenché, procédez comme suit :

1. Débranchez la fiche à contact de terre (7) du produit de la prise secteur à contact de terre.
2. Débranchez l'appareil consommateur de la prise à contact de terre (4) du produit.
3. Déroulez le câble sur toute sa longueur.
4. Laissez le câble refroidir complètement.
5. Appuyez sur le disjoncteur thermique (8).
6. Après refroidissement du câble, le produit peut être réutilisé.

Défauts/dysfonctionnements

En cas de dysfonctionnements fonctionnels, veuillez vérifier les points suivants :

- Vérifiez que le câble n'est pas endommagé.
- La fiche secteur est-elle branchée dans une prise correctement protégée et mise à la terre ?
- Le disjoncteur thermique est-il déclenché ?
Réinitialisez le disjoncteur thermique comme décrit ci-dessus.

TRANSPORT

Si vous transportez le produit de manière inappropriée, il risque d'être endommagé.

Observez les informations suivantes si vous allez transporter le produit :

- Enroulez complètement le câble.
- Fixez la fiche dans le porte-fiche (6).
- Gardez à l'esprit que le système de frein de l'enrouleur empêche le déroulement involontaire du câble.

RANGEMENT

Si vous rangez le produit de manière inappropriée, il risque d'être endommagé.

Lorsque le produit n'est pas utilisé, respectez les conditions de rangement suivantes :

- Rangez le produit au sec et à l'abri du gel et de la chaleur.
- Rangez le produit à l'abri de la poussière et de la lumière directe du soleil.
- Si nécessaire, rangez le produit dans une housse pour le protéger contre la pénétration de poussière.
- La température de rangement correspond à la plage spécifiée dans le chapitre des "CARACTÉRISTIQUES TECHNIQUES".

NETTOYAGE

- Avertissement de tension électrique. Débranchez le cordon d'alimentation de la prise secteur en tirant sur la fiche mâle, pas sur le câble.
- Nettoyez le produit à l'aide d'un tissu sec, doux et non pelucheux. Assurez-vous qu'aucune humidité ne pénètre dans le boîtier.
- Assurez-vous qu'aucune humidité ne peut entrer en contact avec les composants électriques.
- N'utilisez pas de détergents agressifs tels que des pulvérisateurs de nettoyage, des solvants, des nettoyeurs alcoolisés ou des abrasifs pour humidifier le tissu de nettoyage.
- Frottez le produit après le nettoyage pour le sécher.

PROTECTION ENVIRONNEMENTALE

Triez les matériaux pour les recycler au lieu de les jeter. Tous les outils, accessoires et emballages doivent être triés, déposés à un centre de recyclage et éliminés de manière écologique.

**MISE AU REBUT**

À la fin de sa vie utile, éliminez ce produit d'après les directives de la CE relatives aux déchets d'appareils électriques et électroniques. Contactez vos autorités locales pour obtenir des informations à propos des possibilités de recyclage de votre localité ou remettez le produit à BGS technic KG ou à votre fournisseur d'appareils électriques.





**EU-KONFORMITÄTSERKLÄRUNG
EC DECLARATION OF CONFORMITY
DÉCLARATION „CE“ DE CONFORMITE
DECLARATION DE CONFORMIDAD UE**

Wir erklären in alleiniger Verantwortung, dass die Bauart des Produktes:
We declare that the following designated product:
Nous déclarons sous propre responsabilité que ce produit:
Declaramos bajo nuestra sola responsabilidad que este producto:

Kabeltrommel | 25 m | 1,5 mm² (BGS Art.: 3361)

Cable Reel

Touret de Câble

Bombina de Cable

folgenden einschlägigen Bestimmungen entspricht:
complies with the requirements of the:
est en conformité avec les réglementations ci-dessous:
esta conforme a las normas:

Low Voltage Directive 2014/35/EU

Angewandte Normen:

Identification of regulations/standards:

Norme appliquée:

Normas aplicadas:

EN 61242:1997+A1:2008+A2:2016+A13:2017

IEC 60884-1:2002+A1:2006+A2:2013

SS 4280834:2013

Certificate No.: 181000051SHA-V1 / HJR-4A

Test Report: 181000051SHA-001 - 181000051SHA-002

Wermelskirchen, den 07.08.2020

ppa.

Frank Schottke, Prokurist

BGS technic KG, Bandwinkerstrasse 3, D-42929 Wermelskirchen
