

## Automatische Kabeltrommel

### TECHNISCHE DATEN

Nennspannung: 230 Volt  
Strombelastbarkeit (aufgerollt): max. 4.3 Ampere  
Strombelastbarkeit (abgerollt): max. 13 Ampere  
Leistung (aufgerollt): max. 1000 Watt  
Leistung (abgerollt): max. 3000 Watt  
Anzahl der Steckdosen: 1  
Schutzart: IP 34  
Schutzklasse: 1  
Kabellänge: 15 m  
Zuleitungslänge: 1 m  
Kabelquerschnitt: 3x 1.5 mm<sup>2</sup>  
Lagertemperatur: -30°C bis 50°C  
Gewicht ohne Verpackung: ca. 5.2 kg  
Abmessungen: Höhe 280 mm  
Breite 167 mm  
Tiefe 298 mm



### ACHTUNG!

Lesen Sie alle Sicherheitshinweise und Anweisungen vor Inbetriebnahme des Produktes sorgfältig durch und bewahren Sie die Anleitung immer in unmittelbarer Nähe des Aufstellortes bzw. am Produkt auf. Bewahren Sie diese Bedienungsanleitung für die Zukunft auf und händigen Sie die Bedienungsanleitung bei Weitergabe des Produktes an Dritte mit aus.

### VERWENDUNGSZWECK

Das Produkt dient als Verlängerungsleitung für 230 Volt Elektrogeräte. Die maximal zulässige Anschlussleistung in der Summe darf im abgerollten Zustand 3000 Watt und im aufgerollten Zustand 1000 Watt nicht übersteigen. Verwenden Sie das Produkt nur zu dem Zweck, für den es konzipiert ist.

### SICHERHEITSHINWEISE

Nichtbeachtung der Sicherheitshinweise und Anweisungen können elektrischen Schlag, Brand und schwere Verletzungen verursachen.





- Betreiben Sie das Produkt nicht in explosionsgefährdeten Räumen.
- Betreiben Sie das Produkt nicht in aggressiver Atmosphäre.
- Betreiben oder bedienen Sie das Produkt nicht mit feuchten oder nassen Händen.
- Tauchen Sie das Produkt nicht unter Wasser.
- Stellen Sie das Produkt nicht auf nassem bzw. überschwemmtem Untergrund auf.
- Das Produkt ist kein Spielzeug. Halten Sie Kinder und Tiere fern.
- Verwenden Sie das Produkt nur unter Aufsicht.
- Überprüfen Sie vor jeder Nutzung das Produkt auf mögliche Beschädigungen. Verwenden Sie das Produkt nicht, wenn es beschädigt ist.
- Ein defektes Netzkabel muss durch den Hersteller, den Kundenservice oder einen Elektrofachbetrieb ausgetauscht werden
- Verwenden Sie das Produkt niemals bei Schäden an Elektrokabeln oder am Netzanschluss!
- Stecken Sie den Netzstecker ausschließlich in eine ordnungsgemäß abgesicherte und geerdete Netzsteckdose.





## SICHERHEITSHINWEISE

- Ziehen Sie vor Wartungs-, Pflege- oder Reparaturarbeiten an dem Produkt das Netzkabel aus der Netzsteckdose.
- Ziehen Sie immer am Netzstecker, niemals am Kabel, wenn Sie den Netzstecker von der Steckdose trennen.
- Defekte Netzkabel stellen eine ernsthafte Gefahr für die Gesundheit dar!
- Beachten Sie die Lager- und Betriebsbedingungen.
- Setzen Sie das Produkt nie großer Hitze oder direkter Sonneneinstrahlung aus.
- Entfernen Sie keine Sicherheitszeichen, Aufkleber oder Etiketten vom Produkt. Halten Sie alle Sicherheitszeichen, Aufkleber und Etiketten in einem lesbaren Zustand.
- Ein anderer Betrieb oder eine andere Bedienung als in dieser Anleitung aufgeführt, ist unzulässig. Bei Nichtbeachtung erlischt jegliche Haftung und der Anspruch auf Gewährleistung.
- Das Produkt darf nicht von PERSONEN mit reduzierten physischen, sensorischen oder mentalen Fähigkeiten oder Mangel an Erfahrung und / oder Wissen benutzt werden.
- Nehmen Sie keine eigenmächtigen baulichen Veränderungen am Produkt vor.

## SYMBOLE

**Hinweis:** Entfernen Sie keine Sicherheitszeichen, Aufkleber oder Etiketten vom Produkt. Halten Sie alle Sicherheitszeichen, Aufkleber und Etiketten in einem lesbaren Zustand. Folgende Sicherheitszeichen und Schilder sind auf dem Produkt oder der Verpackung angebracht:

Symbol	Bedeutung
	Die maximale Anschlussleistung im aufgerollten Zustand darf 1000 Watt nicht übersteigen
	Die maximale Anschlussleistung im abgerollten Zustand darf 3000 Watt nicht übersteigen
 Class 1	Schutzklasse I Ausgestattet mit Schutzleiter
	Kabellänge in Meter

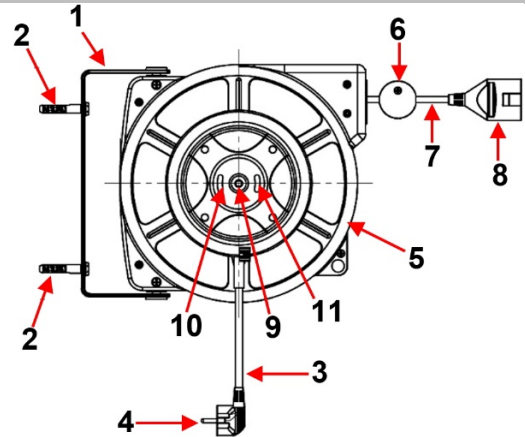
Symbol	Bedeutung
	Erfüllt die Anforderungen der Schutzart IP 34
	Ist geeignet für Stromnetz mit max. 230 Volt
	Leitungstyp H05VV-F Spritzwassergeschützt, zur Verwendung in trockenen Innenräumen Querschnitt: 3G 1.5 mm <sup>2</sup>
	Bedienungsanleitung vor Verwendung lesen

## BESCHREIBUNG

Die Verlängerungskabel verfügt über ein 15 m langes Kabel und eine 1 m lange Zuleitung. Das Kabel ist mit einer Schutzkontakt-Stecker und Steckdose ausgestattet, welche die Anforderungen der Schutzart IP 34 erfüllt. Ein in der Trommel verbauter Thermoschutzschalter sorgt für zusätzliche Sicherheit.

## DARSTELLUNG

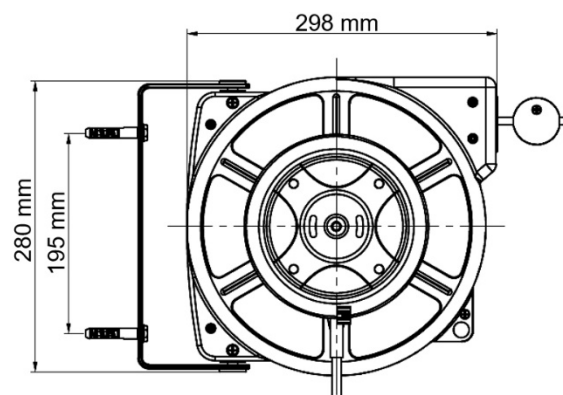
- 1 Montagewinkel
- 2 Befestigungsschrauben
- 3 Zuleitung 1 m
- 4 Schutzkontakt-Stecker
- 5 Kabeltrommel, geschlossen
- 6 Kabelstopper
- 7 Verlängerungskabel 15 m
- 8 Schutzkontakt-Steckdose
- 9 Thermoschutzschalter
- 10 Grüne Kontrolllampe leuchtet, wenn der Thermoschutzschalter nicht aktiv ist
- 11 Rote Kontrolllampe leuchtet, wenn der Thermoschutzschalter aktiv ist



## MONTAGE

Diese Kabeltrommel kann, wie abgebildet, an Zementsäulen, Betonwänden oder Stahlkonstruktionen befestigt werden.

1. Entnehmen Sie das Produkt mit Zubehör der Verpackung.
2. Wählen Sie einen geeigneten Platz in der Nähe einer Stromversorgung.
3. Nehmen Sie die Halterung als Schablone um die Position der Schrauben zu markieren und bohren Sie zwei Bohrungen an die gekennzeichneten Stellen.
4. Befestigen Sie die Halterung entsprechend mit zwei Schrauben.



## BEDIENUNG

### Verlängerungskabel anschließen

1. Rollen Sie das Kabel auf die gewünschte Länge ab, um Verbraucher mit einer Gesamtleistung bis zu 1000 Watt zu betreiben.
2. Rollen Sie das Kabel vollständig ab, um Verbraucher mit einer Gesamtleistung über 1000 bis zu 3000 Watt zu betreiben.
3. Vermeiden Sie Stolperstellen beim Verlegen des Kabels.
4. Stecken Sie den Netzstecker der Kabeltrommel in eine ordnungsgemäß abgesicherte und geerdete Steckdose.
5. Kontrollieren Sie, ob der Verbraucher ausgeschaltet ist und stecken Sie den Netzstecker des Verbrauchers in die Schutzkontakt-Steckdose der Kabeltrommel.

### Abrollen

Ziehen Sie das Kabel auf die gewünschte Länge aus der Trommel und lassen Sie das Kabel in die Kabeltrommel zurück bis ein "tac tac" Geräusch zu hören ist.

### Aufrollen

1. Entsperren Sie die Kabeltrommel durch ein weiteres Ziehen am Kabel und lassen Sie das Kabel zurück in die Kabeltrommel.
2. Halten Sie beim Aufrollen das Kabel immer am Kabelende.
3. Trennen Sie das Gerät von der Spannungsversorgung.

### Fehlerbehebung

Sollte ein Problem beim Auf- oder Abrollen mit der Verriegelung auftreten, das Kabel weiter aus der Kabelbox ziehen bzw. komplett aufrollen lassen und erneut versuchen.

### Thermoschutzschalter

Die Kabeltrommel ist mit einem Thermoschutzschalter ausgestattet, der den Stromkreis bei Überhitzung unterbricht. Der Thermoschutzschalter kann ausgelöst werden, wenn die Kabeltrommel nicht vollständig abgerollt wurde oder die maximale Nennleistung des Verbrauchers zu hoch ist.

Wurde der Thermoschutzschalter aktiviert, gehen Sie wie folgt vor:

1. Schutzkontakt-Stecker (4) des Produktes von der Schutzkontakt-Steckdose trennen.
2. Verbraucher von der Schutzkontakt-Steckdose (8) des Produktes trennen.
3. Kabel über komplette Länge abrollen.
4. Kabel vollständig abkühlen lassen.
5. Thermoschutzschalter (9) drücken.
6. Nach abkühlen des Kabels, kann das Produkt wieder benutzt werden.

### Fehler / Störungen

Sollten Funktionsstörungen auftreten, überprüfen Sie bitte die folgenden Punkte:

- Kabel auf Beschädigungen überprüfen.
- Steckt der Netzstecker in einer ordnungsgemäß abgesicherten und geerdeten Steckdose?
- Ist der Thermoschutzschalter aktiviert?  
Thermoschutzschalter wie oben beschrieben deaktivieren.

### LAGERUNG

Wenn Sie das Produkt unsachgemäß lagern, kann das Produkt beschädigt werden.

Halten Sie bei Nichtbenutzung des Produktes die folgenden Lagerbedingungen ein:

- Lagern Sie das Produkt trocken und vor Frost und Hitze geschützt.
- Lagern Sie das Produkt an einem vor Staub und direkter Sonneneinstrahlung geschützten Platz.
- Lagern Sie das Produkt ggf. in einer Hülle, die vor eindringendem Staub schützt.
- Die Lagertemperatur entspricht dem im Kapitel **"TECHNISCHE DATEN"** angegebenen Bereich.

### REINIGUNG

- Warnung vor elektrischer Spannung. Ziehen Sie das Netzkabel aus der Netzsteckdose, indem Sie es am Netzstecker anfassen.
- Reinigen Sie das Produkt mit einem angefeuchteten, weichen, fusselfreien Tuch. Achten Sie darauf, dass keine Feuchtigkeit in das Gehäuse eindringt.
- Achten Sie darauf, dass keine Feuchtigkeit mit elektrischen Bauteilen in Kontakt kommen kann.
- Verwenden Sie keine aggressiven Reinigungsmittel, wie z.B. Reinigungssprays, Lösungsmittel, alkoholhaltige Reiniger oder Scheuermittel zum Befeuchten des Tuches.
- Wischen Sie das Gehäuse nach der Reinigung trocken.
- Die Kabeltrommel ist wartungsfrei und braucht intern nicht gereinigt werden.

### UMWELTSCHUTZ

Recyceln Sie unerwünschte Stoffe, anstatt sie als Abfall zu entsorgen. Alle Werkzeuge, Zubehörteile und Verpackungen sind zu sortieren, einer Wertstoffsammelstelle zuzuführen und umweltgerecht zu entsorgen.



### ENTSORGUNG

Entsorgen Sie dieses Produkt am Ende seiner Lebensdauer gemäß der EU-Richtlinie über Elektro- und Elektronikaltgeräte. Erkundigen Sie sich bei Ihrer örtlichen Abfallbehörde über Recyclingmaßnahmen oder geben Sie das Produkt zur Entsorgung an die BGS technic KG oder einen Elektrofachhändler.



## Automatic Cable Reel

### TECHNICAL DATA

Nominal voltage: 230 volts  
Ampacity (rolled up): max. 4.3 amps  
Ampacity (unrolled): max. 13 amps  
Power (rolled up): max. 1000 watts  
Power (unrolled): max. 3000 watts  
Number of sockets: 1  
Degree of protection: IP 34  
Protection class: 1  
Cable length: 15 m  
Supply cable: 1 m  
Cable cross section: 3x 1.5 mm<sup>2</sup>  
Storage temperature: -30°C to 50°C  
Weight w/o packaging: approx. 5.2 kg  
Dimensions:   height 280 mm  
                  width 167 mm  
                  depth 298 mm



### ATTENTION

Before putting the product into operation, carefully read all safety notes and instructions and always keep the instructions in the immediate vicinity of the installation location, or on the product. Store the user manual for future reference and hand over the user manual when selling the product to third parties.

### INTENDED USE

The product serves as extension cable for 230 V electric devices. The maximum permissible connecting power must not exceed a total of 3,000 W when rolled out and 1,000 W when rolled in. Do not use the product for any other purpose, for which it is not intended.

### SAFETY INFORMATIONS

Failure to observe the safety information and instructions may lead to electric shock, burns and severe injuries.

- Never operate the product in potentially explosive atmospheres.
- Never operate the product in aggressive atmospheres.
- Never operate or use the product with moist or wet hands.
- Never immerse the product under water.
- Never place the product on wet or flooded substrates.
- The product is not a toy. Keep away from children and animals.
- Use the product only when supervised.
- Check the product for possible damage before using each time. Do not use the product if it is damaged.
- A defective power cable must be replaced by the manufacturer, customer services or a qualified electrical dealer.
- Never use the product if damage has been caused to the electric cables or mains connection!
- Insert the mains connector exclusively into a mains socket fused and earthed correctly.

## SAFETY INFORMATIONS





- Before performing maintenance, care or repair work on the product, remove the power cable from the mains socket.
- Always pull on the mains connector and never on the cable when disconnecting the mains connector from the socket.
- A defective power cable represents a serious health risk!
- Observe the storage and operating conditions.
- Never expose the product to extensive heat or direct sun radiation.
- Never remove any safety symbols, stickers or labels from the product. Keep all of the safety symbols, stickers and labels in a legible state.
- Any other operation or use other than that listed in these instructions is impermissible. Non observance renders all claims for liability and guarantees null and void.
- The product may not be used by persons with reduced physical, sensory, or mental capabilities, or lack of experience and / or knowledge.
- Do not make any unauthorised design modifications to the product.





## SYMBOLS

**Note:** never remove any safety symbols, stickers or labels from the product.

Keep all of the safety symbols, stickers and labels in a legible state.

The following safety symbols and signs are attached to the product / packaging:

Symbol	Meaning
	The maximum connecting power when rolled in may not exceed 1,000 W
	The maximum connecting power when rolled out may not exceed 3,000 W
	Protection class I Equipped with a protective earth
	Cable length in metres

Symbol	Meaning
	Fulfils the requirements of protection class IP 44
	Is suitable for a power supply with max. 230 V
	Wire type H05RR-F for use in dry and damp rooms, only temporarily outdoors Cross-section: 3 G 1.5 mm <sup>2</sup>
	Read the operating instructions before use

## DESCRIPTION

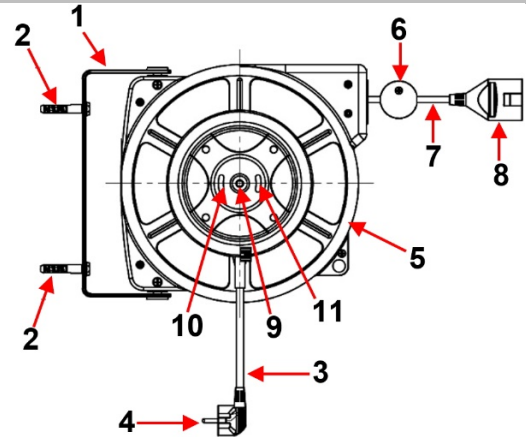
The cable reel is equipped with 15 meter extension cable and 1 meter connection cable.

The cable reel has one earthing contact sockets, which fulfil the requirements of protection class IP 34.

One thermal protection switch in the reel ensures for additional safety.

## ILLUSTRATION

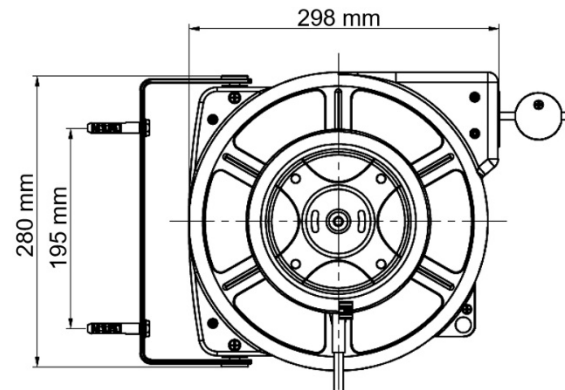
- 1 Mounting bracket
- 2 Mounting screws
- 3 Support cable 1 m
- 4 Plug with protection contact
- 5 Cable reel, closed
- 6 Cable stop
- 7 Extention cable 15 m
- 8 Earthing contact sockets
- 9 Thermal protection switch
- 10 Green indicator lamp, lights up when thermal protection is not activated
- 11 Red indicator lamp, lights up when thermal protection is activated



## INSTALLING

This cable reel can be attached, as shown to cement pillars, concrete walls or steel constructions.

1. Take the product with accessories from the packaging.
2. Choose a suitable location near a power supply.
3. Use the bracket as a template to mark the position of the screws and drill two holes at the marked locations.
4. Attach the bracket accordingly with two screws.



## USE

### Connecting the cable reel

1. Unroll the cable to the desired length, in order, to operate consumers with a total output up to 1,000 W.
2. Completely unroll the cable, in order, to operate consumers with a total output of more than 1,000 W up to 3,000 W.
3. Avoid tripping points when routing the cable.
4. Insert the mains plug of the cable reel into a mains socket fused and earthed correctly.
5. Check if the consumer is switched off and insert the mains plug of the consumer into the earthing contact socket of the cable reel.

### Unwind the cable

Pull out the cable to desired length and stop after "tactac" sound is heard.

### Roll up the cable

1. Release the lock by one more pull and let the cable back.
2. Please always hold the end of the cable when it is going back to the hose box.
3. Turn off the power.

### Trouble shooting

During the process of retracting/pulling out the cable, if the cable is locked, please pull out more cable again, then retry the work.

### Thermal protection switch

The cable reel is equipped with a thermal protection switch which interrupts the power circuit in event of overheating. The thermal protection switch can be tripped if the cable reel has not been completely unrolled or the maximum rated power of the consumer is too high.

If the thermal protection switch has been activated, proceed as follows:

1. Disconnect the earthing contact plug (4) of the product from the earthing contact socket.
2. Disconnect the consumer from the earthing contact socket (8) of the product.
3. Unroll the cable over its entire length.
4. Allow the cable to cool down.
5. Press in the thermal protection switch (9).
6. The product can be used again once the cable has cooled down.

### Faults / malfunctions

If a malfunction should occur, please check the following points:

- Check the cable for damage.
- Has the mains plug been plugged into a correctly safeguarded and earthed socket?
- Has the thermal protection switch been activated?  
Deactivate the thermal protection switch as described above.

### STORAGE

If you store the product incorrectly, the product may be damaged.

If the product is not used, observe the following storage conditions:

- Store the product dry and protected against frost and heat.
- Store the product in an area protected against dust and direct sun radiation.
- If necessary, store the product in a cover, which protects against the ingress of dust.
- The storage temperature corresponds with the range specified in the chapter "TECHNICAL DATA".

### CLEANING

- Warning of electric voltage. Pull the mains plug from the mains socket by holding on the mains plug.
- Clean the product using a moist, soft and lint-free cloth. Make sure that no moisture enters the housing.
- Make sure that no moisture makes contact with electric components.
- Do not use aggressive cleaning agents such as cleaning sprays, solvent, cleaning agent containing alcohol or scouring agent for moistening the cloth.
- After cleaning, wipe the housing dry.

### ENVIRONMENTAL PROTECTION

Recycle unwanted materials instead of disposing of them as waste. All tools, accessories and packaging should be sorted, taken to a recycling centre and disposed of in a manner which is compatible with the environment.



### DISPOSAL

Dispose of this product at the end of its working life in compliance with the EU Directive on Waste Electrical and Electronic Equipment. Contact your local solid waste authority for recycling information or give the product for disposal to BGS technic KG or to an electrical appliance retailer.





## Enrouleur de câble automatique

### CARACTÉRISTIQUES TECHNIQUES

Tensión nominal: 230 voltios  
Ampacité (avec le câble enroulé): máx. 4.3 amperios  
Ampacité (avec le câble déroulé): máx. 13 amperios  
Potencia (avec le câble enroulé): máx. 1000 vatios  
Potencia (avec le câble déroulé): máx. 3000 vatios  
Número de enchufes: 1  
Grado de protección: IP 34  
Clase de protección: 1  
Longitud del câble d'extension: 15 m  
Longitud del ligne de connexion: 1 m  
Sección transversal del cable: 3x 1.5 mm<sup>2</sup>  
Temperatura de almacenamiento: -30°C a 50°C  
Peso sin embalaje: aprox. 5.2 kg  
Dimensiones: anchura 280 mm  
profundidad 167 mm  
altura 298 mm



### ATTENTION

Lisez attentivement toutes les consignes de sécurité et instructions avant d'utiliser le produit et gardez toujours les instructions à proximité immédiate du site d'utilisation du produit. Conservez ce mode d'emploi en tant que référence ultérieure et si vous confiez ce produit à des tiers, remettez-les également le mode d'emploi.

### UTILISATION PRÉVUE

Le produit sert de câble d'extension pour les appareils électriques de 230 V. La puissance de connexion maximale admissible ne doit pas dépasser 3000 W avec le câble entièrement déroulé et 1000 W à l'état enroulé. N'utilisez le produit qu'aux fins pour lesquelles il a été conçu.

### CONSIGNES DE SÉCURITÉ

Ne pas respecter les consignes de sécurité ou les instructions peut entraîner des décharges électriques, des incendies et de graves blessures.

- N'utilisez jamais cet outil pneumatique dans des espaces à risque d'explosion.
- N'utilisez jamais le produit dans des atmosphères agressives.
- N'utilisez pas le produit avec les mains humides ou mouillées.
- N'immergez jamais le produit dans l'eau.
- Ne placez pas le produit sur des surfaces mouillées ou inondées.
- Ce produit n'est pas un jouet. Maintenez à l'écart les enfants et les animaux.
- N'utilisez le produit que sous supervision.
- Vérifiez que le produit n'a pas été endommagé avant toute utilisation. N'utilisez pas le produit s'il est endommagé.
- Un cordon d'alimentation défectueux doit être remplacé par le fabricant, le service clientèle ou un électricien
- N'utilisez jamais le produit en cas d'endommagement des câbles électriques ou de la connexion secteur !
- Ne branchez la fiche secteur que dans une prise secteur correctement sécurisée et mise à la terre.

## CONSIGNES DE SÉCURITÉ





- Débranchez le cordon d'alimentation de la prise de courant avant d'effectuer un quelconque travail d'entretien, de maintenance ou de réparation sur le produit.
- Ne tirez que sur la fiche secteur, jamais sur le câble, lorsque vous débranchez le produit de la prise secteur
- Un cordon d'alimentation défectueux représente un grave risque pour la santé !
- Respectez les conditions de stockage et de fonctionnement.
- N'exposez jamais le produit à une chaleur élevée ou à la lumière directe du soleil.
- Ne retirez aucun signe de sécurité, autocollant ou étiquette du produit. Conservez tous les panneaux de sécurité, autocollants et étiquettes dans un état lisible.
- Toute utilisation ou application du produit autre que celles spécifiées dans ce manuel est interdite. Ne pas respecter ces consignes entraînera l'annulation de tous les droits de revendication de garantie.
- Le produit ne doit pas être utilisé par des personnes ayant des capacités physiques, sensorielles ou mentales réduites ou un manque d'expérience et/ou de connaissances.
- N'apportez aucune modification au produit.





## SYMBOLES

**Remarque :** Ne retirez aucun signe de sécurité, autocollant ou étiquette du produit.

Conservez tous les panneaux de sécurité, autocollants et étiquettes dans un état lisible.

Les avertissements de sécurité suivants sont apposés sur le produit / emballage:

Symbole	Signification
	La puissance de connexion maximale avec le câble enroulé, ne doit pas dépasser les 1000 W
	La puissance de connexion maximale avec le câble déroulé, ne doit pas dépasser les 3000 W
	Classe de protection I Équipé d'un conducteur de terre
	Longueur du câble en mètres

Symbole	Signification
	Satisfait aux exigences de la classe de protection IP 34
	Convient pour les réseaux électriques d'un maximum de 230 V
	Type de câble H05VV-F pour utilisation en intérieur Section transversale : 3G 1,5 mm <sup>2</sup>
	Lire les instructions d'utilisation avant utilisation

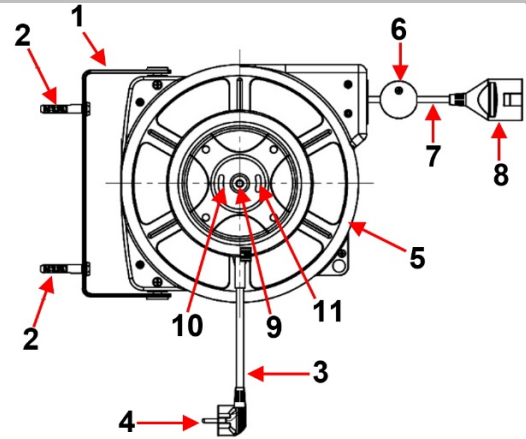
## DESCRIPTION

Le tambour de câble a une rallonge de 15 mètres et un ligne de connexion de 1 mètre.

Il est équipé de quatre prises à contact de terre, qui satisfont aux exigences de la classe de protection IP 34. Un disjoncteur thermique intégré dans l'enrouleur assure une sécurité supplémentaire

## ILLUSTRATION

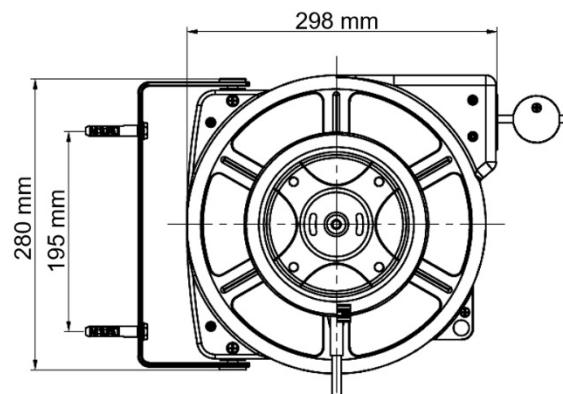
- 1 Support de montage
- 2 Vis de montage
- 3 Ligne de connexion 1 m
- 4 Prise mâle
- 5 Enrouleur de câble
- 6 Arrêt de câble
- 7 Câble a rallonge 15 m
- 8 Prises à contact de terre
- 9 Disjoncteur thermique
- 10 Voyant lumineux vert, s'allume lorsque la protection thermique n'est pas activée
- 11 Voyant lumineux rouge, s'allume lorsque la protection thermique est activée



## INSTALLATION

Cet enrouleur de câble peut être fixé sur des colonnes ou des murs en béton, ou sur des structures en acier.

1. Retirez l'appareil avec ses accessoires de l'emballage.
2. Sélectionnez un endroit approprié, à proximité d'une source de courant.
3. Utilisez l'étrier de support comme gabarit pour marquer la position des chevilles et percez deux trous aux positions marquées.
4. Fixez l'étrier à l'endroit sélectionné à l'aide de deux vis.



## OPÉRATION

### Raccordement de l'enrouleur de câble

1. Déroulez le câble à la longueur souhaitée pour faire fonctionner les consommateurs avec une puissance totale de jusqu'à 1000 W.
2. Déroulez complètement le câble pour faire fonctionner les consommateurs avec une puissance totale supérieure à 1000 W et jusqu'à 3000 W.
3. Évitez de créer des risques de trébuchement lorsque vous déroulez le câble.
4. Ne branchez la fiche secteur que dans une prise secteur correctement sécurisée et mise à la terre.
5. Vérifiez que l'appareil consommateur est éteint, puis branchez la fiche d'alimentation cet appareil dans la prise à contact de terre de l'enrouleur de câble.

### Dérouler

Tirez sur le câble jusqu'à la longueur souhaitée, puis relâchez le câble sur une petite longueur, jusqu'à ce qu'un son « tac-tac » soit entendu.

### Enrouler

1. Déverrouillez l'enrouleur de câble en tirant une nouvelle fois sur le câble, puis laissez-le s'enrouler graduellement dans l'enrouleur.
2. Retenez toujours l'extrémité du câble lorsque vous l'enroulez.
3. Débranchez le dispositif de la source de courant.

### Dépannage

S'il y a un problème avec l'enroulement ou le déroulement à cause du loquet, sortez le câble sur une distance supérieure ou laissez-le s'enrouler complètement dans le corps de l'enrouleur, puis réessayez.

### Disjoncteur thermique

L'enrouleur de câble est équipé d'un disjoncteur thermique qui interrompt le circuit en cas de surchauffe. Le disjoncteur thermique peut être déclenché si le câble n'a pas été complètement déroulé ou si la puissance nominale maximale de l'appareil consommateur est trop élevée.

Si le disjoncteur thermique a été déclenché, procédez comme suit :

1. Débranchez la fiche à contact de terre (4) du produit de la prise secteur à contact de terre.
2. Débranchez l'appareil consommateur de la prise à contact de terre (8) du produit.
3. Déroulez le câble sur toute sa longueur.
4. Laissez le câble refroidir complètement.
5. Appuyez sur le disjoncteur thermique (9).
6. Après refroidissement du câble, le produit peut être réutilisé.

### Défauts / dysfonctionnements

En cas de dysfonctionnements fonctionnels, veuillez vérifier les points suivants :

- Vérifiez que le câble n'est pas endommagé.
- La fiche secteur est-elle branchée dans une prise correctement protégée et mise à la terre ?
- Le disjoncteur thermique est-il déclenché ?  
Réinitialisez le disjoncteur thermique comme décrit ci-dessus.

### STOCKAGE

Si vous stockez le produit de manière incorrecte, le produit peut être endommagé.

Respectez les conditions de stockage suivantes lorsque le produit n'est pas utilisé:

1. Stockez le produit au sec et à l'abri du gel et de la chaleur.
2. Stockez le produit dans un endroit protégé de la poussière et de la lumière directe du soleil.
3. Si nécessaire, stockez le produit dans un boîtier qui protège contre la pénétration de poussière.
4. La température de stockage correspond à la plage spécifiée dans le chapitre "**DONNÉES TECHNIQUES**"

### NETTOYAGE

- Avertissement de tension électrique. Débranchez le cordon d'alimentation de la prise secteur en tirant sur la fiche mâle, pas sur le câble.
- Nettoyez le produit à l'aide d'un tissu sec, doux et non pelucheux. Assurez-vous qu'aucune humidité ne pénètre dans le boîtier.
- Assurez-vous qu'aucune humidité ne peut entrer en contact avec les composants électriques.
- N'utilisez pas de détergents agressifs tels que des pulvérisateurs de nettoyage, des solvants, des nettoyeurs alcoolisés ou des abrasifs pour humidifier le tissu de nettoyage.
- Frottez le produit après le nettoyage pour le sécher.

### PROTECTION ENVIRONNEMENTALE

Triez les matériaux pour les recycler au lieu de les jeter. Tous les outils, accessoires et emballages doivent être triés, déposés à un centre de recyclage et éliminés de manière écologique.



### MISE AU REBUT

À la fin de sa vie utile, éliminez ce produit d'après les directives de la CE relatives aux déchets d'appareils électriques et électroniques. Contactez vos autorités locales pour obtenir des informations à propos des possibilités de recyclage de votre localité ou remettez le produit à BGS technic KG ou à votre fournisseur d'appareils électriques.



## Enrollador de cable automático

### DATOS TÉCNICOS

Tensión nominal: 230 voltios  
Ampacity (enrollado): máx. 4.3 amperios  
Ampacity (desenrollado): máx. 13 amperios  
Potencia (enrollado): máx. 1000 vatios  
Potencia (desenrollado): máx. 3000 vatios  
Número de enchufes: 1  
Modo de protección: IP 34  
Clase de protección: 1  
Longitud del cable: 15 m  
Longitud de la línea de suministro: 1 m  
Sección del cable: 3x 1.5 mm<sup>2</sup>  
Temperatura de almacenamiento: -30°C bis 50°C  
Peso sin embalaje: aprox. 5.2 kg  
Dimensiones: altura 280 mm  
anchura 167 mm  
profundidad 298 mm



### ¡ATENCIÓN!

Lea atentamente todas las instrucciones de seguridad y las instrucciones antes de poner en servicio el producto y guarde siempre el manual cerca del lugar de colocación o del producto. Guarde este manual en un lugar seguro para futuras consultas y entréguelo cuando pase el producto a terceros.

### USO PREVISTO

El producto sirve como cable de extensión para aparatos eléctricos de 230 voltios. La potencia máxima permitida de carga conectada no debe exceder de 3000 vatios en estado desenrollado y 1000 vatios en estado enrollado. Use el producto solo para el propósito para el cual fue diseñado.

### INDICACIONES DE SEGURIDAD

El incumplimiento de las instrucciones de seguridad y las instrucciones puede causar descargas eléctricas, incendios y lesiones graves.





- No utilice el producto en zonas con peligro de explosión.
- No utilice el producto en una atmósfera agresiva.
- No utilice ni maneje el producto con las manos húmedas o mojadas.
- No sumerja el producto bajo el agua.
- No coloque el producto en superficies húmedas o que estén inundadas.
- El producto no es un juguete. Mantenga a los niños y a los animales alejados.
- Utilice el producto sólo bajo supervisión.
- Revise el producto antes de cada uso por posibles daños. No utilice el producto si estuviera dañado.
- Un cable de alimentación defectuoso debe ser sustituido por el fabricante, el servicio de atención al cliente o un electricista cualificado
- ¡No utilice nunca el producto si los cables eléctricos o la conexión a la red eléctrica están dañados!
- Conecte el enchufe de alimentación sólo en una toma de corriente correctamente protegida y conectada a tierra.





## INDICACIONES DE SEGURIDAD

- Desenchufe el cable de alimentación de la toma de corriente antes de realizar trabajos de mantenimiento, cuidado o reparación del product.
- Tire siempre del enchufe de alimentación, nunca del cable al desconectar el enchufe de la toma.
- ¡Los cables de alimentación defectuosos son un grave riesgo para la salud!
- Preste atención a las condiciones de almacenamiento y funcionamiento.
- No exponga nunca el producto a un calor excesivo o a la luz directa del sol.
- No retire las indicaciones de seguridad, las pegatinas o las etiquetas del producto. Mantenga todas las indicaciones de seguridad, pegatinas y etiquetas en un estado legible.
- No utilice ni manipule el producto de ninguna otra forma que no sea la especificada en estas instrucciones. En caso de incumplimiento, se anulará toda responsabilidad y el derecho a la garantía.
- El producto no debe ser utilizado por personas con capacidades físicas, sensoriales o mentales reducidas o con falta de experiencia y/o conocimientos.
- No realice ninguna modificación estructural no autorizada en el producto.

## SÍMBOLOS

**Nota:** No retire las indicaciones de seguridad, las pegatinas o las etiquetas del producto. Mantenga todas las indicaciones de seguridad, pegatinas y etiquetas en un estado legible. Las siguientes señales y etiquetas de seguridad están colocadas en el producto / embalaje:

SÍMBOLO	Significado
	La potencia máxima conectada en estado enrollado no debe exceder los 1000 vatios
	La potencia máxima conectada en estado desenrollado no debe exceder los 3000 vatios
 Class 1	Clase de protección I Equipado con un conductor de protección
	Longitud del cable en metros

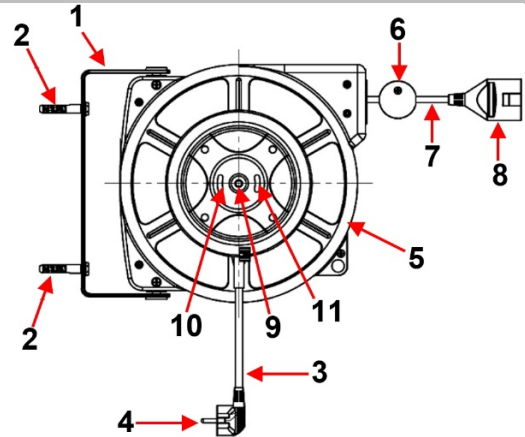
SÍMBOLO	Significado
	Cumple los requisitos de la clase de protección IP 34
	Es apto para la red eléctrica con un máximo de 230 voltios
 H05VV-F 3G1.5mm <sup>2</sup>	Tipo de cable H05RR-F para uso en habitaciones secas y húmedas; solo temporalmente al aire libre Sección transversal: 3 G 1,5 mm <sup>2</sup>
	Lea el manual de instrucciones antes de su uso

## DESCRIPCIÓN

El enrollador de cable tiene un cable de extensión de 15 m y un línea de suministro de 1 m de largo. El cable está equipado con un enchufe de contacto de protección que cumple con los requisitos de la clase de protección IP 34. Un interruptor de protección térmica integrado en el enrollador de cable proporciona seguridad adicional.

## EXPLICACIÓN

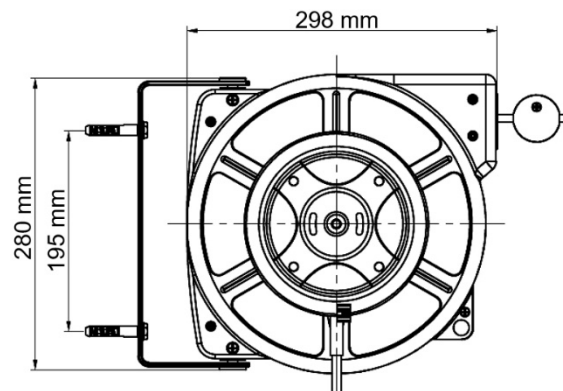
- 1 Ángulo de metal
- 2 Tornillo
- 3 Cable de suministro 1 m
- 4 Enchufes de contacto de protección
- 5 Enrollador de cable
- 6 Parada de cable
- 7 Cable de extensión 15 m
- 8 Enchufes de contacto de protección
- 9 Interruptor de protección térmica
- 10 La luz indicadora verde se ilumina cuando el interruptor de protección térmica no está activo
- 11 La luz indicadora roja se enciende cuando el interruptor de protección térmica está activo



## INSTALACIÓN

Este enrollador de cables puede montarse en columnas de cemento, paredes de hormigón o estructuras de acero.

1. Saque el dispositivo y los accesorios del embalaje.
2. Seleccione un sitio adecuado cerca de una fuente de alimentación.
3. Utilice el soporte como plantilla para marcar la posición de los tornillos y taladre dos agujeros en los puntos marcados.
4. Fije el soporte de forma adecuada con dos tornillos.



## MANEJO

### Conecte el enrollador del cable

1. Desenrolle el cable a la longitud deseada para accionar consumidores con una potencia total de hasta 1000 vatios.
2. Desenrolle el cable por completo para accionar consumidores con una potencia total de más de 1000 hasta 3000 vatios.
3. Evite puntos en los que se pueda tropezar al colocar el cable.
4. Inserte el enchufe del enrollador de cable en una toma de corriente con fusible y conexión a tierra.
5. Asegúrese de que el consumidor esté apagado y conecte el enchufe de la red del consumidor a la toma de contacto con protección a tierra del enrollador de cables.

### Desenrollar

Saque el cable del enrollador hasta la longitud deseada y deje que el cable vuelva al enrollador hasta que se escuche un sonido "tac tac".

### Enrollar

1. Desbloquee el enrollador de cable tirando del cable de nuevo y deje que el cable vuelva a entrar en el enrollador de cable.
2. Cuando enrolle el cable debe sujetarlo siempre por el extremo del mismo.
3. Desconecte el dispositivo de la fuente de alimentación.

### Solución de problemas

En caso de que haya un problema con el bloqueo al enrollar o desenrollar el cable, tire del cable para sacarlo de la carcasa o déjelo enrollar por completo e inténtelo de nuevo.

### Interruptor de protección térmica

El enrollador de cable está equipado con un interruptor térmico que interrumpe el circuito en caso de sobrecalentamiento. El interruptor de protección térmica puede activarse si el enrollador de cable no se ha desenrollado por completo o si la potencia máxima nominal del consumidor es demasiado alta. En el caso de que se haya activado el interruptor de protección térmica, proceda de la siguiente manera:

1. Desconecte el enchufe con toma de tierra (4) del producto de la toma de contacto con toma de tierra.
2. Desconecte el consumidor del enchufe de contacto a tierra (8) del producto.
3. Desenrolle el cable en toda su longitud.
4. Deje que el cable se enfríe por completo.
5. Pulse el interruptor de protección térmica (9).
6. Después de que el cable se haya enfriado, el producto puede ser utilizado de nuevo.

### Errores / fallos

En caso de que se produzcan fallos de funcionamiento, por favor, compruebe los siguientes puntos:

- Revise el cable para ver si está dañado.
- ¿El enchufe está conectado a una toma de corriente bien protegida y con conexión a tierra?
- ¿Está activado el interruptor de protección térmica?  
Desactive el interruptor de protección térmica como se ha descrito anteriormente.

### ALMACENAMIENTO

Si almacena el producto de forma incorrecta, puede dañarlo.

Siga las siguientes instrucciones de almacenamiento cuando no utilice el producto:

- Almacene el producto en un lugar seco, protegido de heladas y calor.
- Almacene el producto en un lugar protegido de polvo y de la luz solar directa.
- Si es necesario, guarde el producto en una funda para protegerlo del polvo.
- La temperatura de almacenamiento corresponde al rango especificado en el capítulo " **DATOS TÉCNICOS** ".

### LIMPIEZA

- Advertencia de tensión eléctrica. Extraiga el cable de alimentación de la toma de corriente agarrando el enchufe.
- Limpie el producto con un paño húmedo, suave y sin pelusas. Asegúrese de que no entre humedad en la carcasa.
- Asegúrese de que no pueda entrar ninguna humedad en contacto con los componentes eléctricos.
- No utilice ningún agente de limpieza agresivo, como sprays de limpieza, disolventes, limpiadores que contengan alcohol o agentes abrasivos para humedecer el paño.
- Seque la carcasa después de limpiarla.

### PROTECCIÓN DEL MEDIO AMBIENTE

Recicle los materiales no deseados; no los elimine como desechos. Todas las herramientas, accesorios y embalajes deben clasificarse, llevarse a un centro de reciclaje y desecharse de manera respetuosa con el medio ambiente.



### ELIMINACIÓN

Deseche este producto al final de su vida útil de acuerdo con la Directiva de la UE sobre residuos de aparatos eléctricos y electrónicos. Póngase en contacto con sus autoridades locales de residuos sólidos, para obtener información acerca del reciclaje, o entregue el producto a BGS Technic KG o a un minorista de electrodomésticos, para su eliminación.







**EU-KONFORMITÄTSERKLÄRUNG  
EC DECLARATION OF CONFORMITY  
DÉCLARATION „CE“ DE CONFORMITE  
DECLARATION DE CONFORMIDAD UE**

Wir erklären in alleiniger Verantwortung, dass die Bauart des Produktes:  
We declare that the following designated product:  
Nous déclarons sous propre responsabilité que ce produit:  
Declaramos bajo nuestra sola responsabilidad que este producto:

**Automatische Kabeltrommel | 50 m | 1,5 mm<sup>2</sup> (Art.: 3379)  
Automatic Cable Reel  
Touret de Câble automatique  
Bombina de Cable automático**

folgenden einschlägigen Bestimmungen entspricht:  
complies with the requirements of the:  
est en conformité avec les réglementations ci-dessous:  
esta conforme a las normas:

**Low Voltage Directive 2014/35/EU**

Angewandte Normen:

Identification of regulations/standards:

Norme appliquée:

Normas aplicadas:

EN 61242:1997+A1:2008+A2:2016+A13:2017+EK1  
589-14:2014

DIN VDE 0620-2-1:2016+A1:2017+EK1 510-11:2011

DIN VDE 0620-1:2016+A1:2017

Certificate No.: 2019-03-06 to 2019-04-22 / ODL-186

Test Report: 0180104351e 001

Wermelskirchen, den 07.08.2020

ppa.

Frank Schottke, Prokurist

**BGS technic KG, Bandwinkerstrasse 3, D-42929 Wermelskirchen**





