

Handseilzug



ACHTUNG

Lesen Sie die Bedienungsanleitung und die enthaltenen Sicherheitshinweise aufmerksam durch, bevor Sie das Produkt montieren und verwenden. Benutzen Sie das Produkt korrekt, mit Vorsicht und nur dem Verwendungszweck entsprechend. Nichtbeachtung der Sicherheitshinweise kann zu Schäden, Verletzungen und Erlöschen der Gewährleistung führen. Bewahren Sie diese Anleitungen für späteres Nachlesen an einem sicheren und trockenen Ort auf. Legen Sie die Bedienungsanleitung bei, wenn Sie das Produkt an Dritte weitergeben.

VERWENDUNGSZWECK

Dieses Produkt dient zum Ziehen von Lasten, wurde auf Sicherheit getestet und ist TÜV/GS geprüft. Zum Anheben von Lasten ist dieses Produkt nicht geeignet. Verwenden Sie das Produkt gemäß dieser Bedienungsanleitung, unter Berücksichtigung der Arbeitsbedingungen und ausschließlich dem Verwendungszweck entsprechend. Nichtbeachtung kann zu gefährlichen Situationen, Sachschäden und schweren Verletzungen führen.

SICHERHEITSHINWEISE

Beim Einsatz von Seilwinden, sollten immer grundlegenden Vorsichtsmaßnahmen sichergestellt sein, um die Gefahr von Personen- und Sachschäden zu reduzieren.

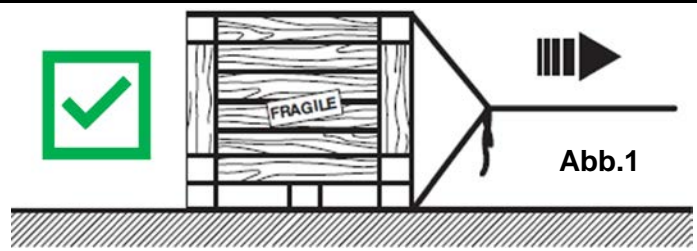
- Halten Sie Kinder und umstehende Personen vom Arbeitsbereich fern.
- Lassen Sie Kinder nicht mit dem Produkt oder dessen Verpackung spielen.
- Stellen Sie sicher, dass der Arbeitsbereich ausreichend beleuchtet ist.
- Halten Sie den Arbeitsbereich sauber, aufgeräumt, trocken und frei von anderen Materialien.
- Lassen Sie keine ungeschulten Personen mit diesem Produkt arbeiten.
- Nehmen Sie keine Änderungen am Produkt vor.
- Verwenden Sie ausschließlich Zubehör, das eine Mindestbelastbarkeit aufweist, die der maximalen Belastbarkeit des Produktes entspricht, besser zu groß dimensioniert, wie zu klein.
- Pflegen Sie das Produkt sorgfältig, um sichere Einsatzbereitschaft zu gewährleisten.
- Überprüfen Sie das Produkt in regelmäßigen Abständen auf Risse, Verzug und andere Beschädigungen. Benutzen Sie das Produkt nicht, wenn es beschädigt ist. Lassen Sie es durch Fachpersonal reparieren.

SICHERHEITSHINWEISE

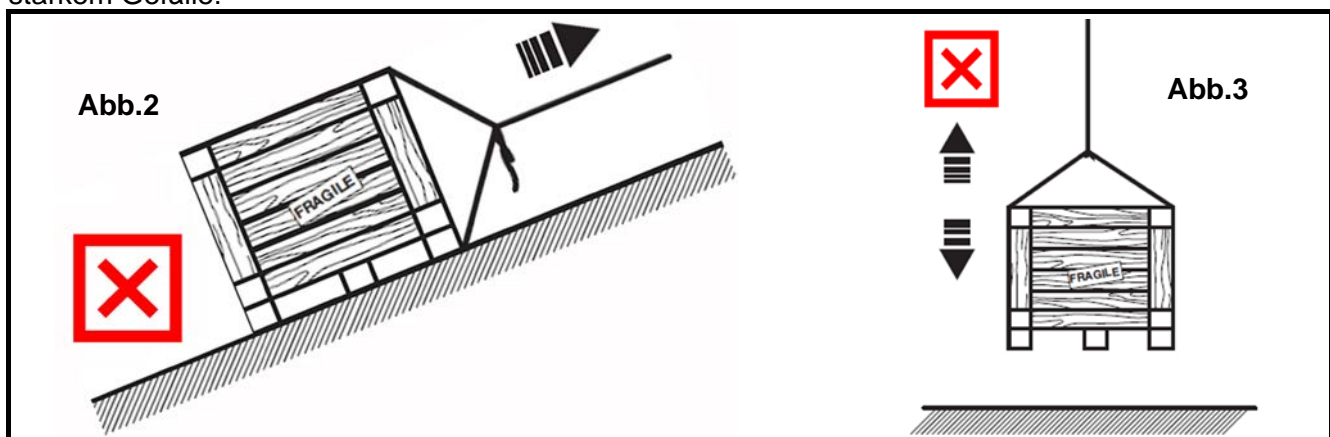
- Benutzen Sie das Produkt ausschließlich im trockenen, Feuchtigkeit kann zur Beschädigung des Produktes führen. Lagern Sie das Produkt an einem trockenen und sicheren Ort, außerhalb der Reichweite von Kindern.
- Nehmen Sie keine Änderungen am Produkt vor.
- Tragen Sie bei Verwendung immer Schutzhandschuhe und rutschfeste Sicherheitsschuhe
- Überlasten Sie das Produkt nicht. Beachten Sie die maximale Belastbarkeit, diese sind im Kapitel „Technische Daten“ ersichtlich.
- Prüfen Sie das Seil vor dem Gebrauch auf Beschädigung, und stellen Sie sicher, dass das Seil richtig auf der Haspel aufgewickelt ist.
- Stellen Sie vor dem Ziehen der Last sicher, dass der Haken richtig eingreift.
- Ziehen Sie die Last immer in einer Linie zu dem Seil und der Winde. Ziehen Sie den Seilzug niemals um eine Ecke herum.
- Verwenden Sie ausschließlich den an der Winde verbauten Hebel. Verlängern Sie den Seilzughebel nicht, benutzen Sie z.B. kein Rohr, um den Hebel zu verlängern.
- Überprüfen Sie entlang der gesamten Länge, ob das Seil geknickt oder ausgefranst ist. Lassen Sie ein beschädigtes Seil erneuern, bevor das Produkt wieder in Betrieb genommen wird.

SPEZIELLE SICHERHEITSHINWEISE

Dieses Produkt dient ausschließ zum Ziehen von Lasten auf geradem Untergrund.



Benutzen Sie dieses Produkt niemals zum Heben oder zum Ziehen von Lasten auf Flächen mit starkem Gefälle!



TECHNISCHE DATEN

Art.	3480	3482
Max. Belastbarkeit	max. 500 kg (500 daN)	max. 1000 kg (1000 daN)
Stahlseil-Durchmesser	4.8 mm	6.0 mm
Stahlseil-Länge	1200 mm	1600 mm
Hakenöffnung	16 mm	18 mm
Hakenquerschnitt	23 x 16 mm	27 x 16 mm
Übersetzung	T=2.0 /3x/ 15 Zähne pro Hub	T=2.0 /3x/ 19 Zähne pro Hub
Hebellänge	300 mm	500 mm
Gewicht	2.2 kg	5.3 kg

KOMPONENTEN

Abb.8

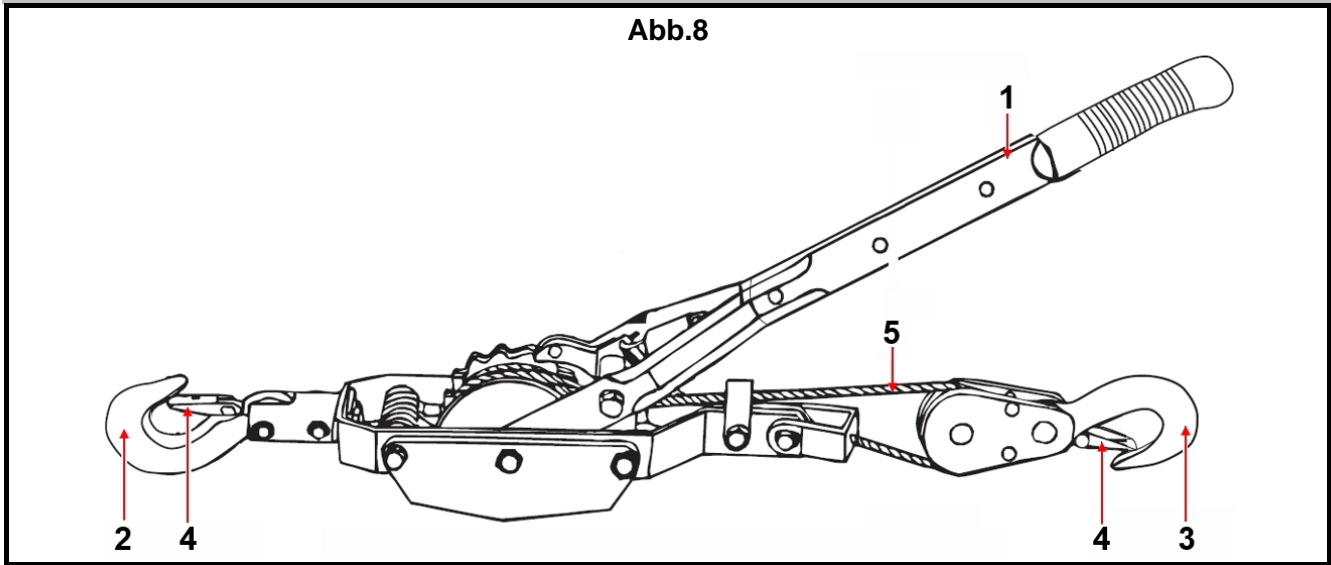


Abb.9

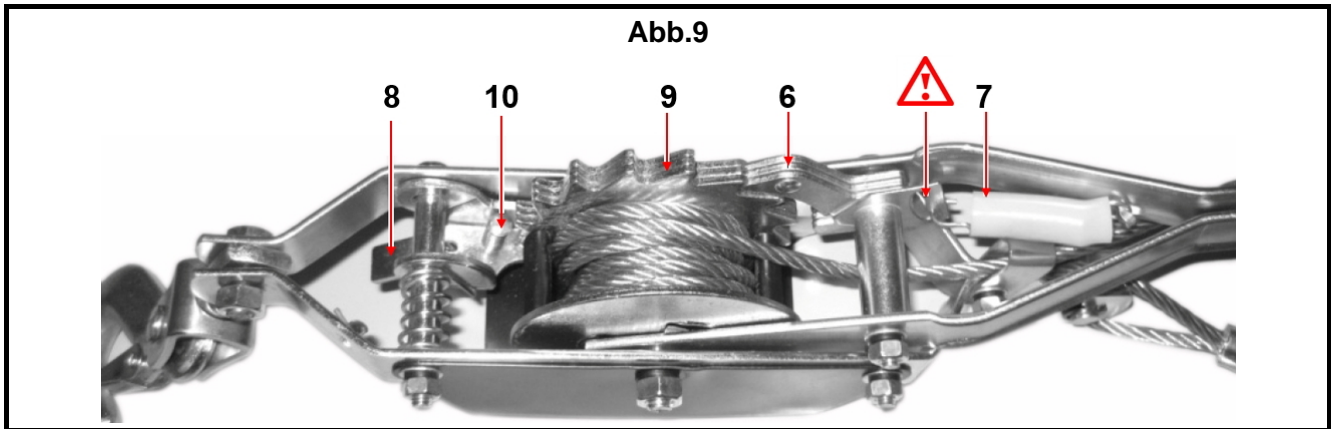


Abb.10

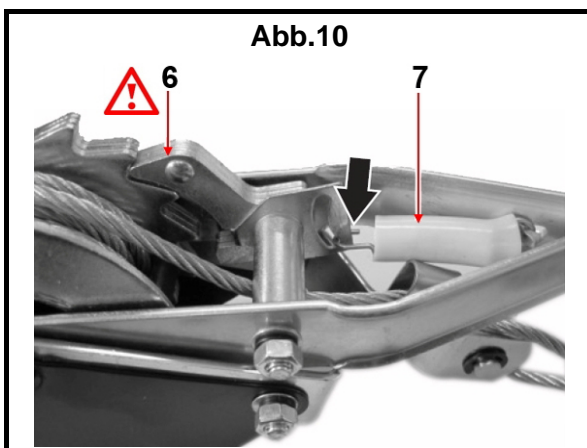
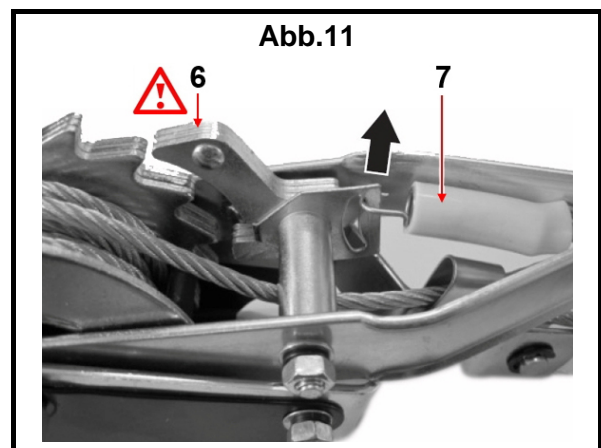


Abb.11



- 1 Betätigungshebel
- 2 Befestigungshaken
- 3 Zughaken mit Umlenkrolle
- 4 Sicherungslasche
- 5 Stahlseil

- 6 Vorschubklinke
- 7 Vorschubklinkenfeder
- 8 Sperrklinke
- 9 Sperrklinkenrad
- 10 Druckstift

WICHTIGE INFORMATIONEN ZUM STAHLSEIL

Achten Sie beim Aufwickeln des Seils immer darauf, dass sich das Seil korrekt auf der Wickelrolle aufrollt. Das Stahlseil muss beim Aufrollen eng anliegen (Abb.5), der Abstand darf nicht zu groß sein (Abb.6) und das Stahlseil darf nicht übereinanderliegen (Abb.7).



Abb.5



Abb.6



Abb.7

STAHLSEIL ABROLLEN

1. Sichern Sie den Befestigungshaken (2) an einer soliden Verankerung
2. Schieben Sie die Vorschubklinkenfeder (7) in die obere Stellung (Abb.10/11)
3. Schieben Sie den Betätigungshebel (1) nach vorne, und halten Sie ihn sicher in dieser Position.
4. Drücken Sie die Sperrklinke (8) (Abb.9) und ziehen Sie das Stahlseil bis zur gewünschten Länge heraus.
5. Stellen Sie nach dem Abrollen des Stahlseils sicher, dass mindestens drei Windungen des Stahlseils auf der Haspel verbleiben.

STAHLSEIL ENTSPANNEN

1. Schieben Sie die Vorschubklinkenfeder (7) in die obere Stellung (Abb.10/11)
2. Bewegen Sie den Betätigungshebel (1) nach hinten, bis die Vorschubklinke (6) die Sperrklinke (8) betätigt. Bei jedem Hub des Handgriffs wird die Last um eine Raste gelockert.
3. Wiederholen Sie dieses Verfahren, bis das Seil ausreichend entspannt ist. Vermeiden Sie eine abrupte Bewegung des Betätigungshebels, während das Stahlseil entspannt wird.

LAST ZIEHEN (Abb.12/13)

1. Sichern Sie den Zughaken (3) an der Last und den Befestigungshaken (2) an einer soliden Verankerung
2. Drücken Sie die Vorschubklinkenfeder (7) herunter (Abb.10/11). Die Vorschubklinke (6) und die Sperrklinke (8) greifen nun in das Sperrklinkenrad (9) ein.
3. Bewegen Sie den Betätigungshebel (1) gleichmäßig im Wechsel nach vorne und zurück, um die Last zu ziehen.
4. Ziehen Sie die Last so weit wie möglich und nötig in einer geraden Linie und halten Sie dabei Last und Umgebung ständig unter Beobachtung. Stellen Sie die Arbeit ein, wenn sich herausstellt, dass die Last überhaupt nicht oder nur schwierig zu ziehen ist.

LAST ZIEHEN

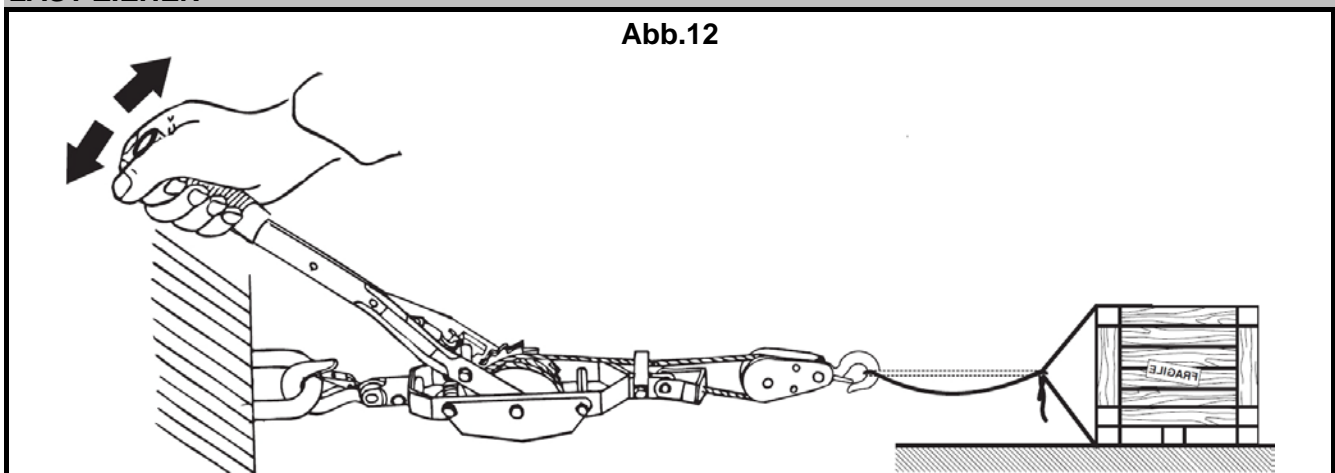
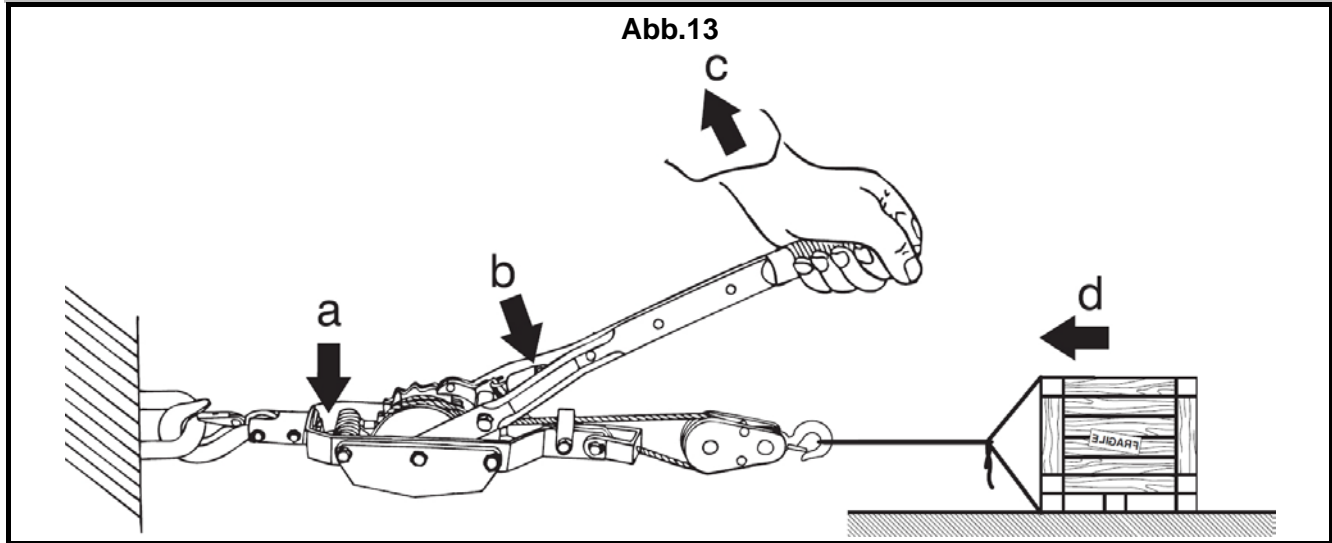


Abb.12

LAST ZIEHEN

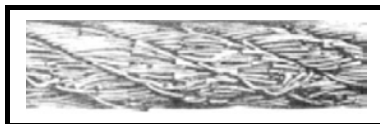
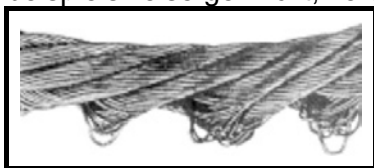


INSPEKTION / WARTUNG

- Führen Sie regelmäßig erforderliche Wartungsarbeiten durch.
- Überprüfen Sie beweglichen Bauteile auf Freigängigkeit und Ölen Sie diese leicht.
- Kontrollieren Sie alle Bauteile auf Risse, Brüche und den Zustand des Stahlseils und alle anderen Bedingungen, die kann den Betrieb der Winde beeinträchtigen können.
- Lassen Sie die Winde bei festgestellten Mängeln vor dem Einsatz reparieren. Beachten Sie, dass zahlreiche Unfälle durch schlechten Wartungszustand verursacht werden.
- Nehmen Sie keine Änderungen an der Winde vor. Ersetzen oder fügen Sie keine Komponenten hinzu, die nicht für den Betrieb dieser Winde vorgesehen sind.
- Führen Sie keine DIY-Reparaturen durch, wie z. B. Schweißen von Verbindungsstellen oder Austausch nicht originaler Komponenten. Unsachgemäße Reparatur und nicht geeignetes Zubehör oder Ersatzteile kann eine sichere Funktionalität nicht gewährleistet und zu schweren Verletzungen führen.

STAHLSEIL-INSPEKTION

Benutzen Sie das Produkt nicht wenn das Stahlseil beschädigt ist. Beschädigt ist es, wenn es beispielsweise geknickt, verdreht, ausgefranst oder auch nur teilweise gerissene Stellen aufweist.



UMWELTSCHUTZ

Entsorgen Sie dieses Produkt am Ende seiner Lebensdauer umweltgerecht. Recyceln Sie unerwünschte Stoffe, anstatt sie als Abfall zu entsorgen. Alle Werkzeuge, Zubehörteile und Verpackungen sind zu sortieren, einer Wertstoffsammelstelle zuzuführen und umweltgerecht zu entsorgen. Erkundigen Sie sich bei Ihrer örtlichen Abfallbehörde über Recyclingmaßnahmen.



Hand Wire Rope Puller



ATTENTION

Read the operating instructions and all safety instructions contained therein carefully before using the product. Use the product correctly, with care and only according to the intended purpose. Non-compliance of the safety instructions may lead to damage, personal injury and to termination of the warranty. Keep these instructions in a safe and dry location for future reference. Enclose the operating instructions when handing over the product to third parties.

INTENDED USE

This product is used to pull loads, has been tested for safety and it is TÜV / GS approved. This product is not suitable for lifting loads. Use the product in accordance with these operating instructions, observe the working conditions and use it according to the intended use only. Failure to observe can lead to dangerous situations, property damage and serious injuries.

SAFETY INFORMATIONS

When using wire rope puller, fundamental precautionary measures must always be ensured, in order to reduce the risk of personal injury and property damage.

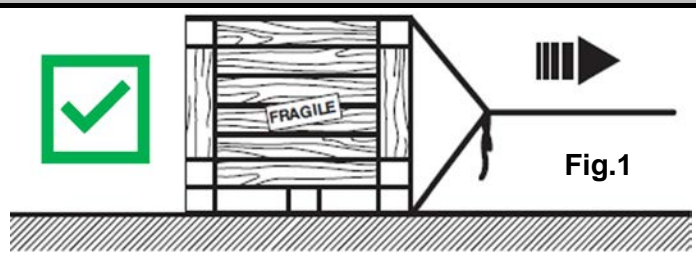
- Keep children and unauthorised persons away from the work area.
- Do not let any children play with the tool or its packaging.
- Make sure that the work area is sufficiently illuminated.
- Keep the work area clean, organised, dry and free from other materials.
- Do not allow untrained persons to work with this lifting tool.
- Do not make any changes to the product.
- Only use accessories that have a minimum load capacity that corresponds to the maximum load capacity of the product, better dimensioned too large or too small.
- Maintain the tool carefully to ensure safe use.
- Check the product for cracks, warpage, and other damage at regular intervals.
- Do not use the product if it is damaged. It have to repaired by a qualified personal.
- Only use the product in a dry place, moisture can damage the product. Store the product in a dry and safe location out of the reach of children.
- Always wear protective gloves and non-slip safety shoes when using.

SAFETY INFORMATIONS

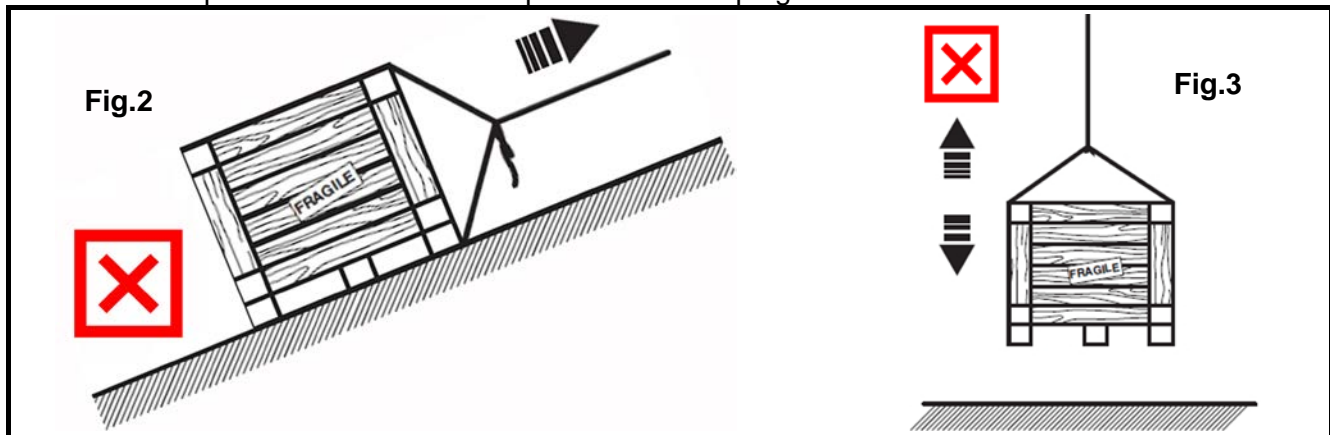
- Do not overload the product. Note the maximum load capacity, these can be seen in the chapter "Technical data".
- Before use, inspect the rope for damage and ensure that the rope is properly wound on the reel.
- Before pulling the load, make sure that the hook is properly engaged.
- Always pull the load in line with the rope and winch. Never pull the cable around a corner.
- Use only the lever built into the winch. Do not lengthen the lever, use e.g. no tube to extend the lever.
- Check along the entire length to see if the rope is kinked or frayed. Have a damaged rope replaced before the product is put into operation again.

SPECIAL SAFETY INFORMATIONS

This product is used only for pulling loads on a level surface.



Never use this product to lift loads or to pull loads on sloping surfaces!



TECHNICAL DATA

BGS	3480	3482
Max. Capacity	max. 500 kg (500 daN)	max. 1000 kg (1000 daN)
Steel rope diameter	4.8 mm	6.0 mm
Steel rope length	1200 mm	1600 mm
Hook opening	16 mm	18 mm
Hook cross-section	23 x 16 mm	27 x 16 mm
Transmission	T=2.0 /3x/ 15 Zähne pro Hub	T=2.0 /3x/ 19 Zähne pro Hub
Lever length	300 mm	500 mm
Weight	2.2 kg	5.3 kg

COMPONENTS

Fig.8

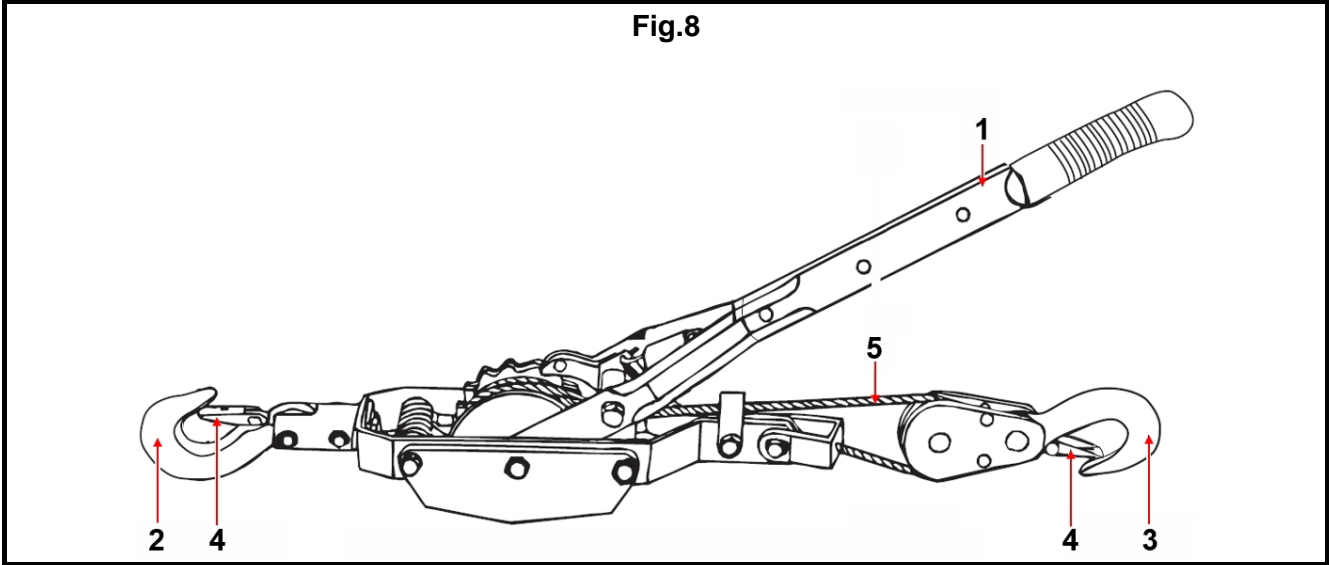


Fig.9

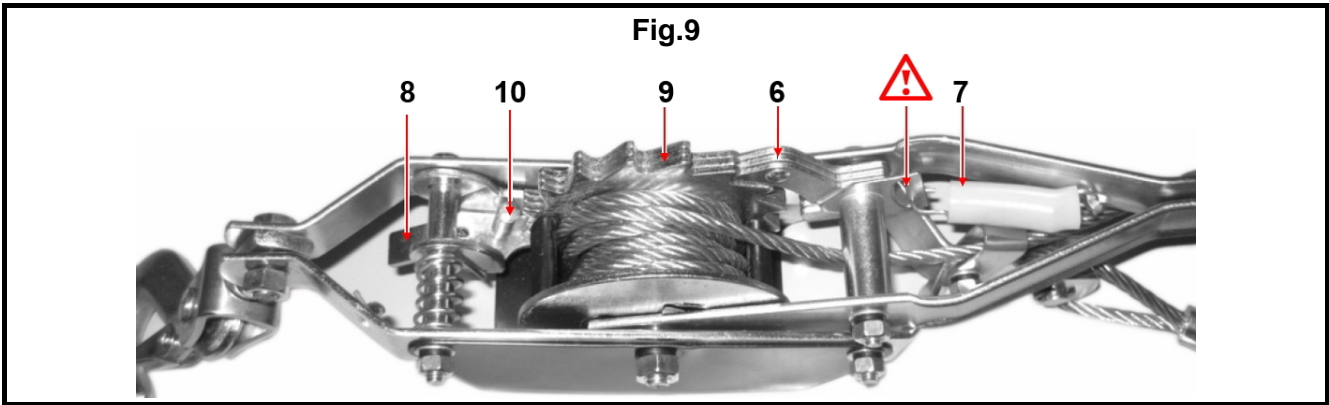


Fig.10

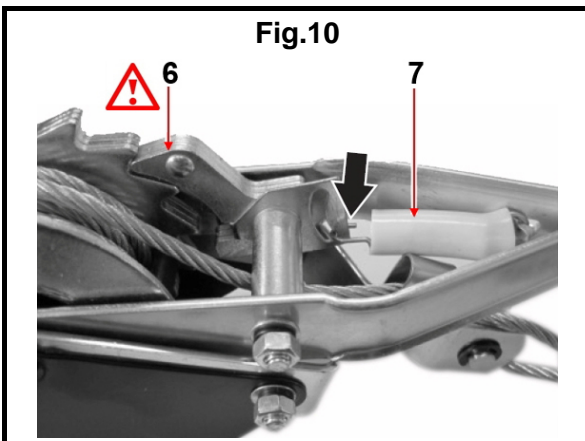
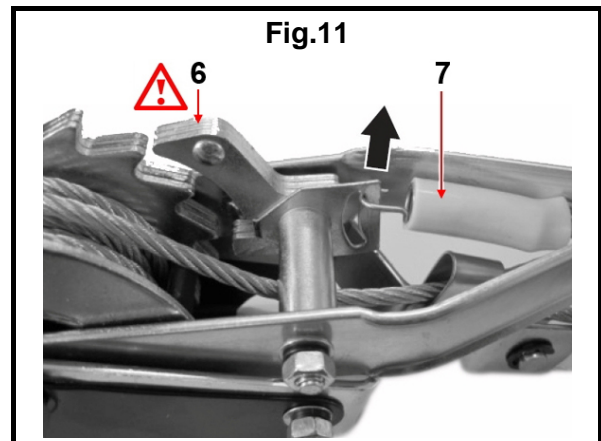


Fig.11



- 1 Lever
- 2 Fixing hook
- 3 Pulling hook with role
- 4 Safety tongue
- 5 Steel rope

- 6 Thrust ratchet
- 7 Thrust ratchet spring
- 8 Pawl
- 9 Ratchet wheel
- 10 Pressure pin

IMPORTANT INFORMATIONS ABOUT ROPE

When winding the rope, always make sure that the rope is correctly rolled up on the winding roller. The rope must lie tightly side by side when it is rolled up (Fig.5), the distance must not be too large (Fig.6) and the rope must not lie on top of each other (Fig.7).

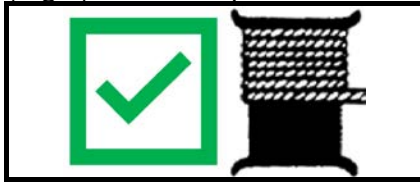


Abb.5



Abb.6



Abb.7

PULLING OUT STEEL ROPE

1. Secure the fixing hook (2) on a solid and stable anchorage.
2. Push the thrust ratchet spring (7) into upper position (fig.10/11).
3. Push the lever (1) forward and hold it securely in this position.
4. Push the pawl (8) (fig.9) and pull out the steel rope to required length.
5. Make sure that at least three windings of the steel rope stay on the winch.

RELEASING STEEL ROPE TENSION

1. Push the thrust ratchet spring (7) into upper position (fig.10/11).
2. Push the operating lever (1) backwards until the thrust ratchet (6) activates the pawl (8). The load will be released one notch with every stroke.
3. Repeat these steps until the steel rope is free of tension.
Avoid abrupt moves of the operating lever while releasing the cable tension.

PULLING LOAD (Fig.12/13)

1. Secure the pulling hook (3) on the load and fixing hook (2) on a solid and stable anchorage.
2. Press the thrust ratchet spring (7) down (fig. 10/11). The thrust ratchet (6) and the pawl (2) engage into the ratchet wheel (9).
3. Move the operating lever (1) evenly forwards and backwards alternately to pull the load.
4. Pull the load as far as possible and necessary in a straight line and keep the load and its surroundings under constant observation. Stop working if it turns out that the load is impossible or difficult to pull.

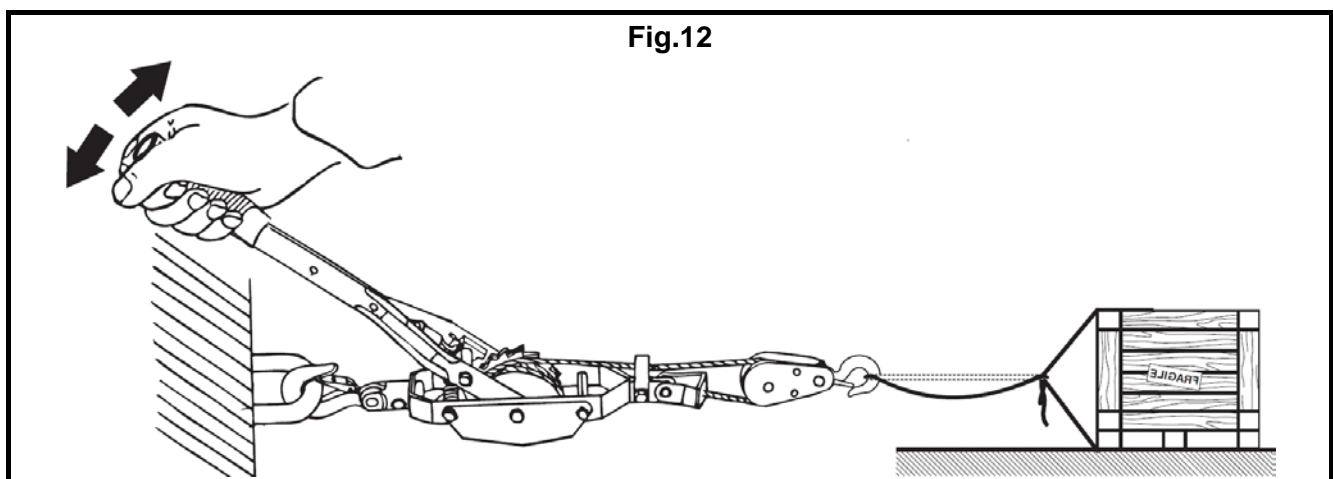
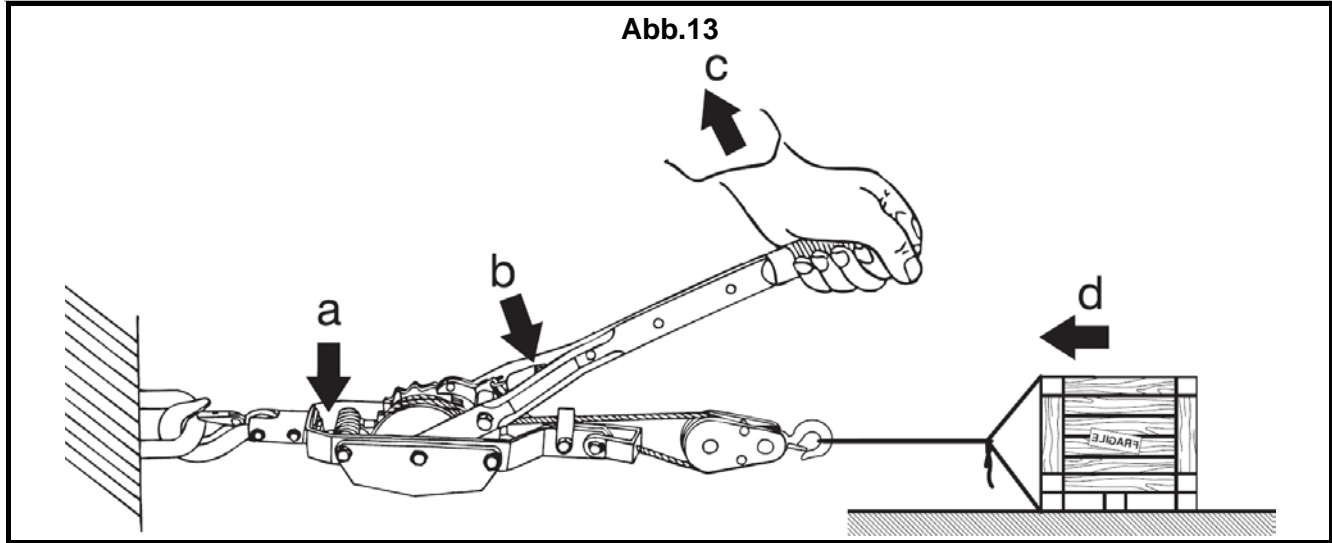


Fig.12

PULLING LOAD

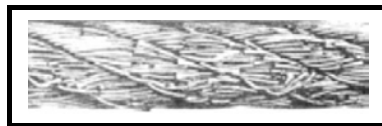
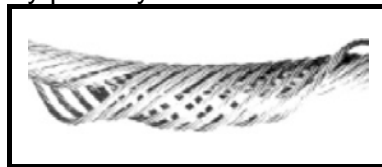
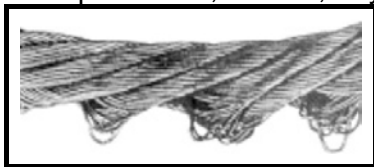


INSPECTION / MAINTENANCE

- Perform required maintenance work regularly.
- Check moving parts for freedom of movement and lightly oil them.
- Check all components for cracks, breaks and the condition of the steel rope and any other conditions that may affect the operation of the winch.
- If defects are found, have the winch repaired before use. Note that many accidents are caused by poor maintenance.
- Do not make any changes to the winch. Do not replace or add any components that are not intended to operate this winch.
- Do not do any DIY repairs such as e.g. welding joints or replacing non-original components. Improper repairs and unsuitable accessories or spare parts cannot guarantee reliable functionality and lead to serious injuries.

INSPECTION OF STEEL ROPE

Do not use the product if the steel rope is damaged. The steel rope is damaged, when it is for example kinked, twisted, frayed or only partially torn.



ENVIRONMENTAL PROTECTION

Dispose of this product at the end of its working life environmentally. Recycle unwanted materials instead of disposing of them as waste. All tools, accessories and packaging should be sorted, taken to a recycling centre and disposed of in a manner which is compatible with the environment. Contact your local solid waste authority for recycling information.



Sangles d'arrimage



ATTENTION

Veillez lire attentivement la notice d'utilisation et les consignes de sécurité avant d'utiliser le produit. Utilisez correctement le produit, avec prudence et uniquement en conformité avec l'utilisation prévue. Ne pas respecter les instructions et consignes de sécurité peut entraîner des blessures, des dommages matériels et l'annulation de la garantie. Conservez ce manuel en lieu sûr et sec, afin de pouvoir le consulter ultérieurement. Veuillez joindre le présent mode d'emploi au produit si vous le transmettez à des tiers.

UTILISATION PRÉVUE

Ce produit permet de tracter des charges et il a été agréé en matière de sécurité par la TÜV/GS (instance de certification de sécurité allemande).

Ce produit n'est pas approprié pour lever des charges. N'utilisez ce produit que conformément au mode d'emploi et uniquement à l'utilisation prévue, en observant toujours les conditions d'application indiquées. Le non-respect des consignes peut provoquer des dommages matériels ainsi que des blessures graves

CONSIGNES DE SÉCURITÉ

Des mesures de précaution élémentaires sont indispensables lors de l'utilisation de câbles de traction, afin de réduire le risque de dommages personnels et matériels.

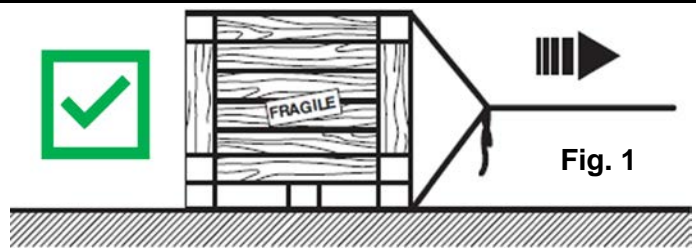
- Maintenez à l'écart les enfants et toutes les autres personnes de la zone de travail.
- N'autorisez pas les enfants à jouer avec le produit ou son emballage.
- Assurez-vous que la zone de travail est suffisamment éclairée.
- Le poste de travail doit être propre, bien rangé, sec et exempt d'autres matériaux.
- Ne permettez pas que des personnes non formées travaillent avec ce produit.
- N'apportez aucune modification au produit.
- N'utilisez que des accessoires dont la capacité de charge maximale est égale ou dépasse la capacité de charge maximale du produit ; mieux vaut une capacité exagérée que insuffisante.
- Veillez à prendre soin du produit, afin de garantir sa disponibilité et sa sécurité lors de son utilisation.
- Contrôlez régulièrement le produit sur la présence de ruptures, dilatations et autres dommages. N'utilisez pas le produit s'il est endommagé. Faites-le réparer par du personnel qualifié.

CONSIGNES DE SÉCURITÉ

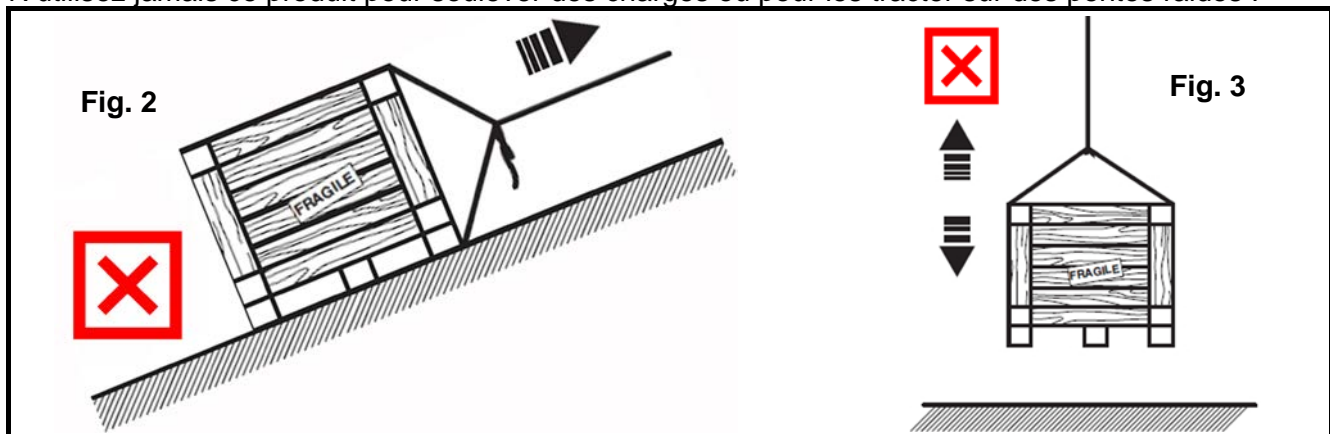
- N'utilisez ce produit qu'au sec ; l'humidité peut causer des dommages au produit. Rangez le produit en un lieu sec et sécurisé, hors de la portée des enfants.
- N'apportez aucune modification au produit.
- Portez toujours des gants et des chaussures de sécurité antidérapantes lorsque vous utilisez ce produit.
- Ne surchargez jamais ce produit. Observez la capacité de charge maximale, comme indiqué au chapitre « Caractéristiques techniques ».
- Contrôlez le câble avant toute utilisation sur la présence de dommages et veillez à ce qu'il soit correctement enroulé sur le treuil.
- Avant d'entamer le remorquage, veillez à ce que les crochets soient correctement et fermement accrochés.
- Tractez toujours la charge avec le câble et le treuil parfaitement alignés. Ne tractez jamais le câble par-dessus d'un coin.
- N'utilisez aucun autre outil que le levier livré avec le treuil pour actionner ce dernier. Ne rallongez jamais et d'aucune manière le levier du treuil, par ex. avec un tuyau, pour essayer d'en augmenter la puissance.
- Vérifiez sur toute la longueur si le câble n'est pas tordu ou effiloché. Faites remplacer le câble s'il est endommagé avant de remettre en service le produit.

CONSIGNES DE SÉCURITÉ SPÉCIALES

Ce produit sert exclusivement à tracter des charges sur des surfaces planes.



N'utilisez jamais ce produit pour soulever des charges ou pour les tracter sur des pentes raides !



SPÉCIFICATIONS TECHNIQUES

	BGS	3480	3482
Capacité de charge max.		max. 500 kg (500 daN)	max. 1000 kg (1000 daN)
Diamètre du câble		4.8 mm	6.0 mm
Longueur max.		1200 mm	1600 mm
Ouverture du crochet		16 mm	18 mm
Coupe transversale du crochet		23 x 16 mm	27 x 16 mm
Traduction		T=2.0 /3x/ 15 Dents par coup	T=2.0 /3x/ 19 Dents par coup
Longueur de levier		300 mm	500 mm
Poids		2.2 kg	5.3 kg

COMPOSANTS

Fig. 8

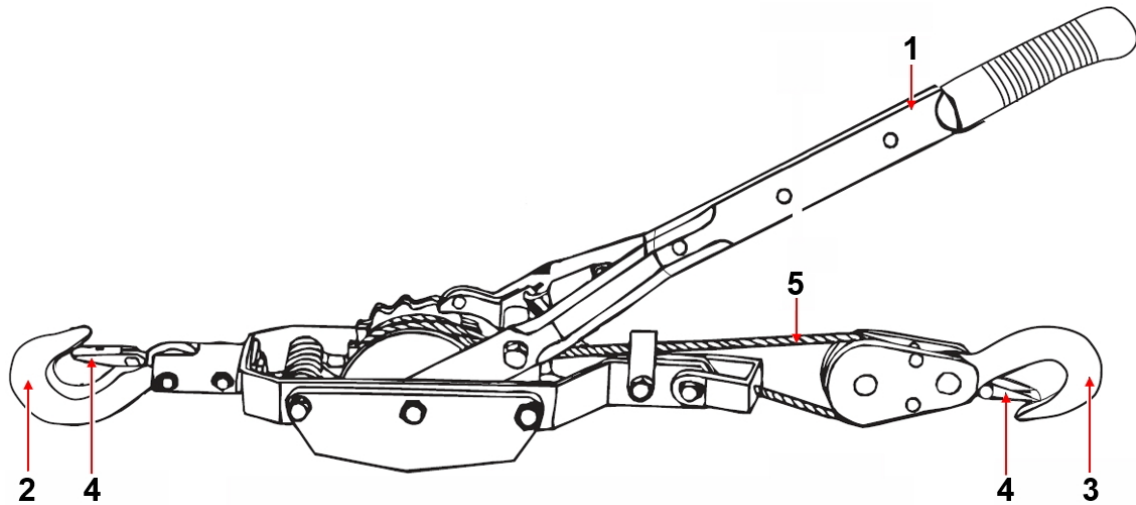


Fig. 9

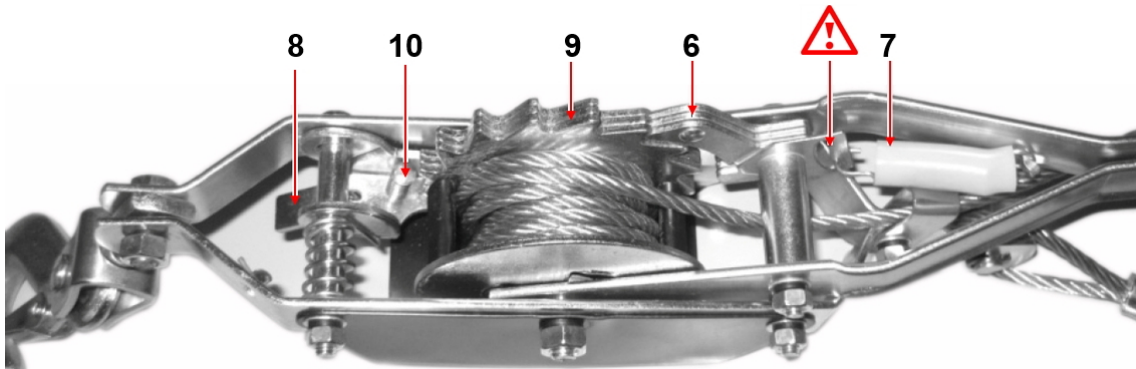


Fig. 10

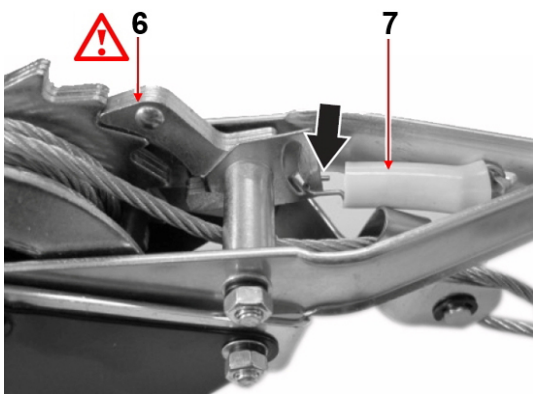
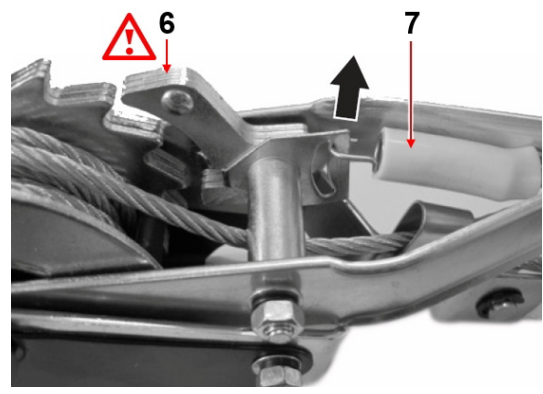


Fig. 11



- 1 Levier
- 2 Crochets de fixation
- 3 Crochet de traction avec poulie
- 4 Languette de sécurité
- 5 Câble d'acier

- 6 Cliquet d'enroulement
- 7 Ressort du cliquet d'enroulement
- 8 Cliquet d'arrêt
- 9 Roue de cliquet d'arrêt
- 10 Goupille de pression

INFORMATIONS IMPORTANTES CONCERNANT LE CÂBLE D'ACIER

Lorsque vous enroulez le câble, assurez-vous toujours qu'il s'enroule correctement sur le treuil. Les boucles de câble d'acier doivent être serrées les unes contre les autres lors de l'enroulement (Fig.5), la distance ne doit pas être trop grande (Fig.6) et les boucles du câble d'acier ne doivent pas se chevaucher (Fig.7).

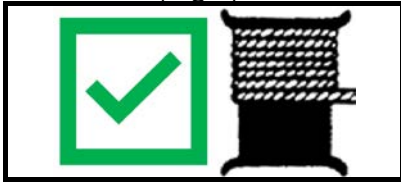


Fig.5



Fig.6



Fig.7

DÉROULER LE CÂBLE D'ACIER

1. Fixez le crochet d'ancrage (2) sur un point d'ancrage solide
2. Poussez le ressort du cliquet d'enroulement (7) à la position supérieure (Fig.10/11)
3. Poussez le levier d'actionnement (1) vers l'avant et maintenez-le fermement dans cette position.
4. Poussez le cliquet (8) (Fig.9) et déroulez le câble d'acier jusqu'à atteindre la longueur souhaitée.
5. Après avoir déroulé le câble d'acier, assurez-vous qu'au moins trois tours du câble d'acier restent enroulés sur le treuil.

DÉTENDRE LE CÂBLE D'ACIER

1. Poussez le ressort du cliquet d'enroulement (7) à la position supérieure (Fig.10/11)
2. Tirez le levier d'actionnement (1) vers l'arrière jusqu'à ce que le cliquet d'enroulement (6) actionne le cliquet d'arrêt (8). À chaque aller-retour de la poignée, la charge est relâchée d'un pas de cliquet.
3. Répétez cette procédure jusqu'à ce que le câble soit suffisamment détendu. Évitez tout mouvement brusque du levier d'actionnement lorsque vous voulez détendre le câble d'acier.

TRACTER LA CHARGE (Fig.12/13)

1. Fixez le crochet de traction (3) sur un pont solide de la charge et le crochet d'ancrage (2) sur un point d'ancrage solide
2. Poussez le ressort du cliquet d'enroulement (7) (Fig.10/11) à la position inférieure. Le cliquet d'enroulement (6) et le cliquet d'arrêt (8) s'engagent maintenant dans la roue crantée du cliquet d'arrêt (9).
3. Poussez et tirez uniformément sur le levier d'actionnement (1) pour tracter la charge.
4. Tractez la charge aussi loin que possible et toujours en ligne droite, en observant constamment et attentivement la charge et les environs. Arrêtez immédiatement le travail s'il s'avère que la charge ne bouge pas du tout ou très difficilement.

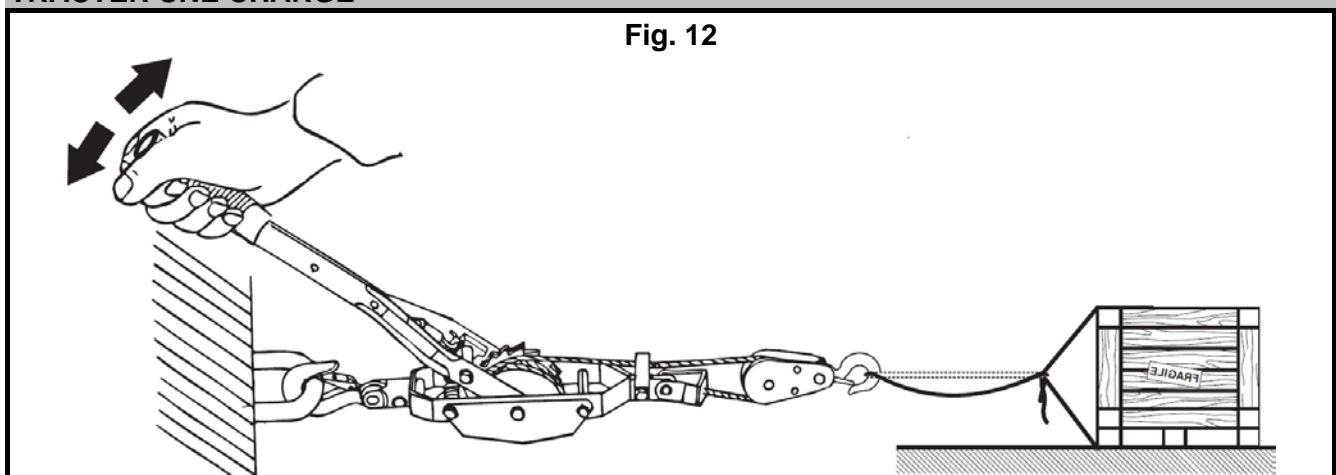
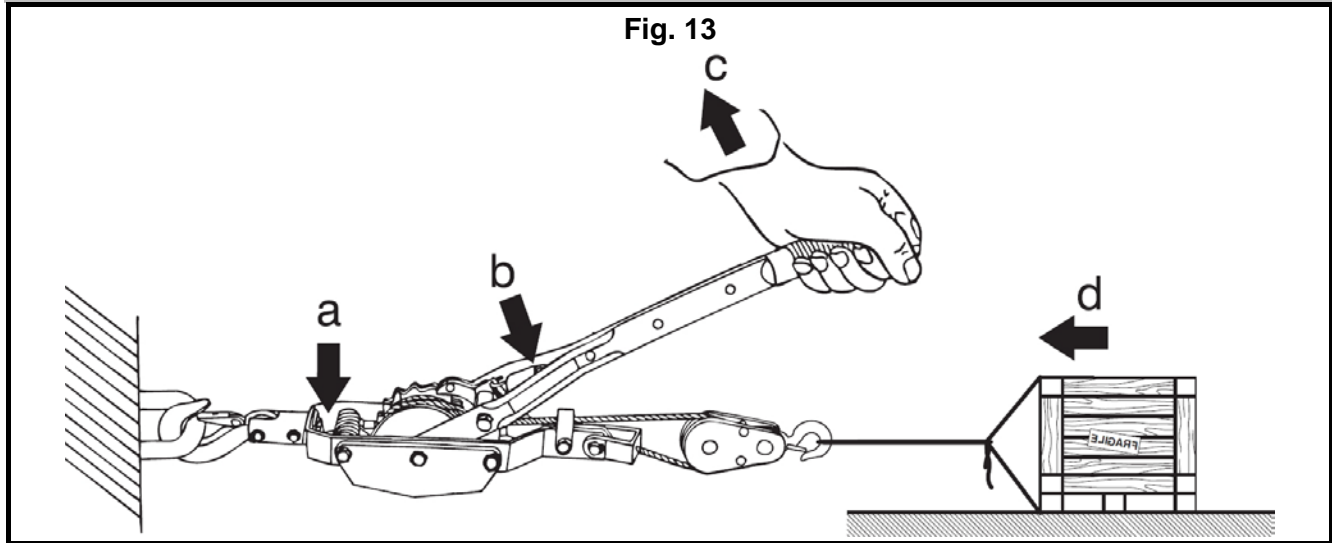
TRACTER UNE CHARGE

Fig. 12

TRACTER UNE CHARGE

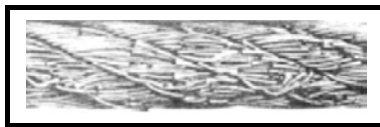
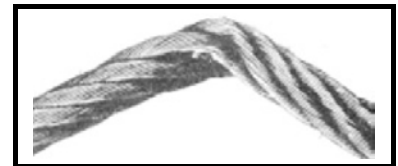
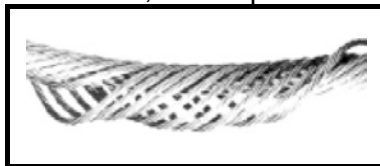


INSPECTION/MAINTENANCE

- Effectuez régulièrement les travaux de maintenance requis.
- Vérifiez la liberté de mouvement des composants mobiles et lubrifiez-les légèrement.
- Contrôlez tous les composants pour détecter des fissures, des ruptures, l'état général du câble d'acier et toute autre condition pouvant affecter le bon fonctionnement du treuil.
- Si des défauts sont détectés, faites réparer le treuil avant toute nouvelle utilisation. Notez que de nombreux accidents sont causés par un mauvais état de maintenance.
- N'apportez aucune modification au treuil. Ne remplacez pas ou n'ajoutez pas de composants qui ne sont pas conçus pour le fonctionnement de ce treuil.
- N'effectuez pas de réparations de style bricolage, telles que le soudage de pièces de raccordement ou des remplacements avec des composants non originaux. De mauvaises réparations et des accessoires ou pièces de rechange inappropriés ne peuvent garantir la sécurité de fonctionnement et peuvent être la cause de graves blessures.

INSPECTION DU CÂBLE D'ACIER

N'utilisez pas le produit si le câble d'acier est endommagé. Il est endommagé si, par exemple, il a des zones pliées, tordues, effilochées ou déchirées, même partiellement.



PROTECTION DE L'ENVIRONNEMENT

Éliminez ce produit de façon écologique à la fin de sa vie utile. Recyclez les matières indésirables au lieu de les jeter comme déchets. Tous les outils, accessoires et emballages doivent être triés, envoyés à un point de collecte de recyclage et éliminés dans le respect de l'environnement. Consultez votre autorité locale de gestion des déchets à propos des mesures de recyclage à appliquer.



Cabrestante manual



ATENCIÓN

Por favor, lea detenidamente el manual de instrucciones y las instrucciones de seguridad que contiene antes de montar y utilizar el producto. Utilice el producto de forma correcta, con precaución y solo de acuerdo con su uso previsto. El incumplimiento de las instrucciones de seguridad puede provocar daños, lesiones y la anulación de la garantía. Guarde estas instrucciones en un lugar seguro y seco para futuras consultas. Incluya el manual de instrucciones si entrega el producto a un tercero.

USO PREVISTO

Este producto sirve para tirar de las cargas, se ha probado su seguridad y está comprobado por el TÜV/GS.

Este producto no es adecuado para levantar cargas. Utilice el producto de acuerdo con este manual de instrucciones, teniendo en cuenta las condiciones de trabajo y solo para el fin previsto. El incumplimiento puede conducir a situaciones peligrosas, daños materiales y lesiones graves.

INDICACIONES DE SEGURIDAD

Cuando se utilizan cabrestantes de cable, siempre se deben tomar precauciones básicas para reducir el riesgo de lesiones personales y daños materiales.

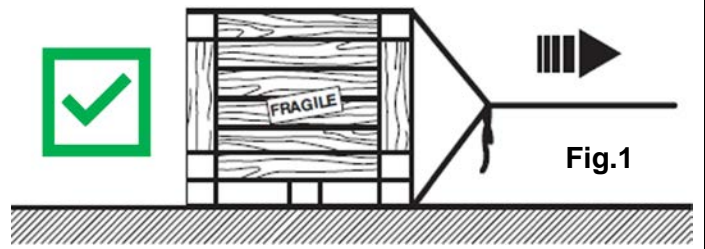
- Mantenga a los niños y personas no autorizadas lejos del área de trabajo.
- No permita que los niños jueguen con la herramienta o su embalaje.
- Asegúrese de que el área de trabajo está suficientemente iluminada.
- Mantenga el área de trabajo limpia, ordenada, seca y libre de materiales que no vaya a utilizar.
- No permita que personas no capacitadas trabajen con este producto.
- Utilice únicamente accesorios que tengan una capacidad de carga mínima que corresponda a la capacidad de carga máxima del producto, mejor sobredimensionados que infradimensionados.
- Cuide el producto, para asegurar un uso seguro.
- Inspeccione el producto a intervalos regulares para detectar grietas, deformaciones y otros daños. No utilice el producto si está dañado. Haga que lo reparen por personal cualificado.

INDICACIONES DE SEGURIDAD

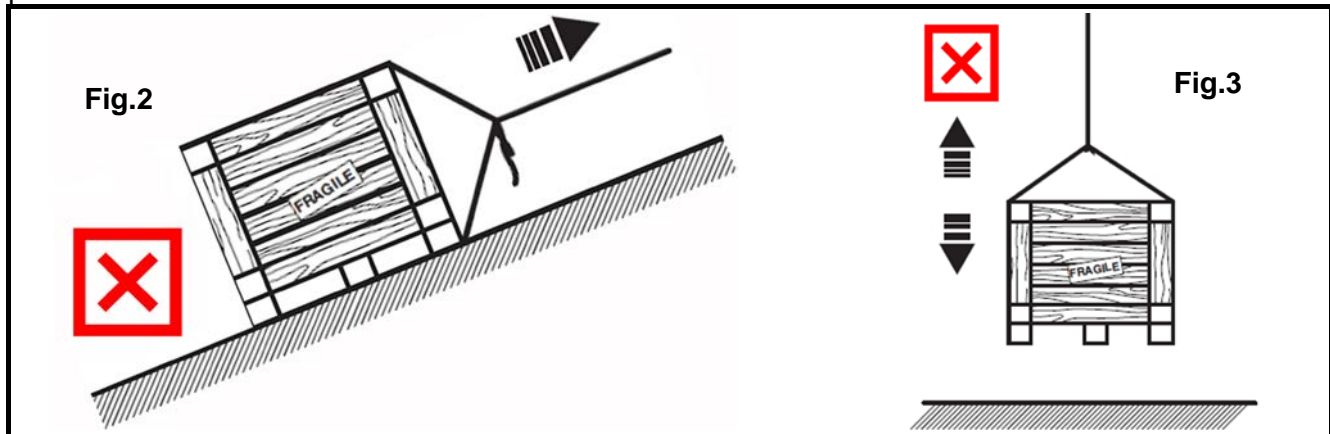
- Utilice el producto únicamente en condiciones secas, la humedad puede dañar el producto. Guarde el producto en un lugar seco y seguro, fuera del alcance de los niños.
- No haga ninguna modificación en el producto.
- Use siempre guantes de protección y zapatos de seguridad antideslizantes cuando use el producto
- No sobrecargue el producto. Tenga en cuenta la capacidad de carga máxima, que se puede ver en el capítulo "Datos técnicos".
- Revise el cable para ver si está dañado antes de usarlo y asegúrese de que el cable está bien enrollado en el rollo.
- Antes de tirar de la carga, asegúrese de que el gancho esté bien enganchado.
- Tire de la carga siempre en línea con el cable y el cabrestante. No tire nunca del montacargas alrededor de una esquina.
- Utilice solo la palanca instalada en el cabrestante. No alargue la palanca del cabestrante, por ejemplo, no utilice un tubo para prolongar la palanca.
- Compruebe a lo largo de todo el largo para ver si el cable está doblado o deshilachado. Haga que le cambien un cable dañado antes de que el producto se vuelva a poner en funcionamiento.

INSTRUCCIONES ESPECIALES DE SEGURIDAD

Este producto está diseñado exclusivamente para tirar de cargas en superficies rectas.



¡No utilice nunca este producto para levantar o tirar de cargas en superficies con una pendiente pronunciada!



DATOS TÉCNICOS

BGS	3480	3482
Capacidad máx.	máx. 500 kg (500 daN)	máx. 1000 kg (1000 daN)
Diámetro del cable	4.8 mm	6.0 mm
Longitud del cable	1200 mm	1600 mm
Apertura del gancho	16 mm	18 mm
Sección transversal del gancho	23 x 16 mm	27 x 16 mm
Traducción	T=2.0 /3x/ 15 dientes por golpe	T=2.0 /3x/ 19 dientes por golpe
Longitud de la palanca	300 mm	500 mm
Peso	2.2 kg	5.3 kg

COMPONENTES

Fig.8

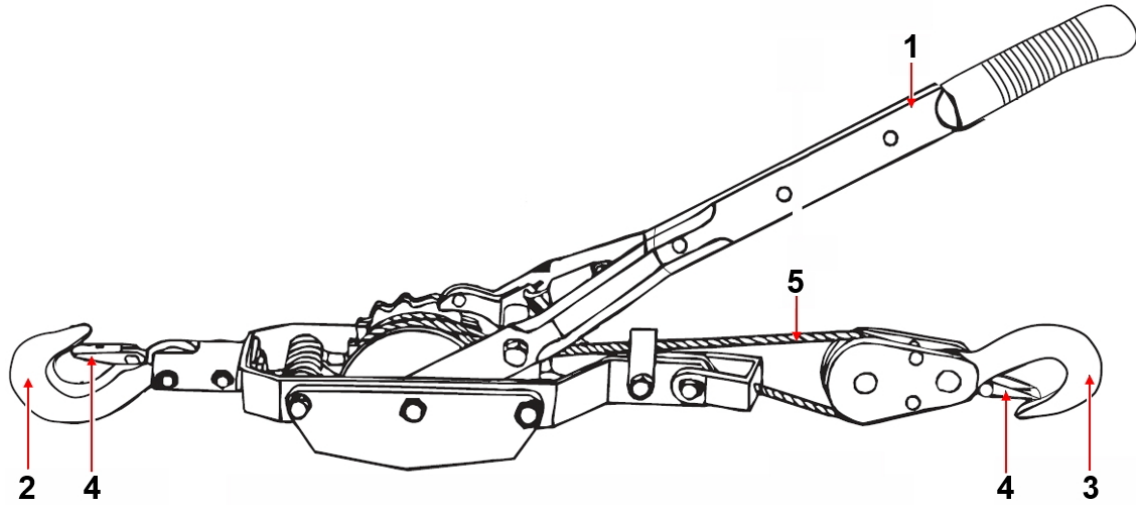


Fig.9

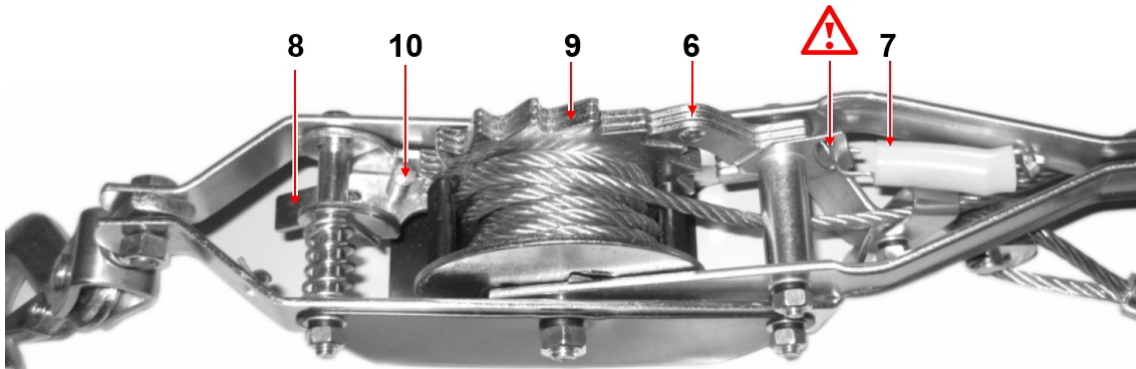


Fig.10

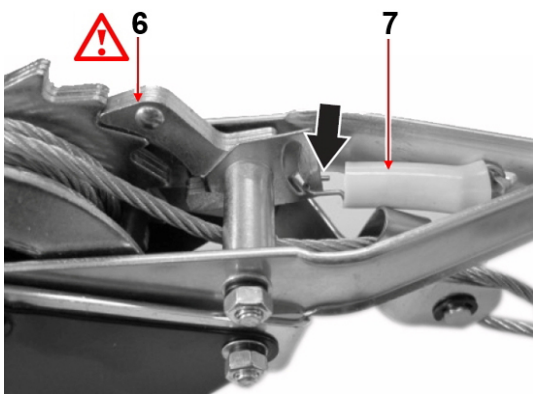
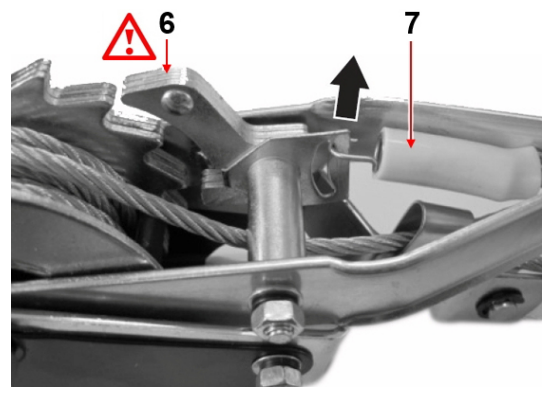


Fig.11



- 1 Palanca de accionamiento
- 2 Ganchos de fijación
- 3 Gancho de tracción con polea de retorno
- 4 Lengüeta de seguridad
- 5 Cable de acero

- 6 Trinquete de avance
- 7 Muelle del trinquete de avance
- 8 Pestillo de bloqueo
- 9 Rueda de trinquete de bloqueo
- 10 Perno de presión

INFORMACIÓN IMPORTANTE SOBRE EL CABLE DE ACERO

Al enrollar el cable, asegúrese siempre de que el cable se enrolle correctamente en el enrollador. El cable de acero debe encajar bien cuando se enrolla (Fig.5), la distancia no debe ser demasiado grande (Fig.6) y el cable de acero no debe estar uno encima del otro (Fig.7).



Fig.5



Fig.6



Fig.7

DESENROLLAR EL CABLE DE ACERO

1. Fije el gancho de fijación (2) a un anclaje sólido
2. Empuje el muelle del trinquete de avance (7) hacia la posición superior (Fig.10/11)
3. Empuje la palanca de accionamiento (1) hacia adelante y manténgala firmemente en esta posición.
4. Presione el trinquete de bloqueo (8) (Fig.9) y tire del cable de acero hasta la longitud deseada.
5. Después de desenrollar el cable de acero, asegúrese de que al menos tres bobinados del cable de acero permanezcan en el rollo.

RELAJAR EL CABLE DE ACERO

1. Empuje el muelle del trinquete de avance (7) hacia la posición superior Fig.10/11)
2. Mueva la palanca de accionamiento (1) hacia atrás hasta que el trinquete de avance (6) accione el trinquete de bloqueo (8). Con cada carrera del mango, la carga se afloja un encastre.
3. Repita este procedimiento hasta que el cable esté lo suficientemente relajado. Evite el movimiento brusco de la palanca de accionamiento mientras se relaja el cable de acero.

TIRAR DE LA CARGA (Fig.12/13)

1. Fije el gancho de tracción (3) a la carga y el gancho de sujeción (2) a un anclaje sólido
2. Presione el muelle del trinquete de avance (7) hacia abajo (Fig.10/11). El trinquete de avance (6) y el trinquete de bloqueo (8) ahora se engranan en la rueda del trinquete de bloqueo (9).
3. Mueva la palanca de accionamiento (1) de forma uniforme hacia adelante y hacia atrás para tirar de la carga.
4. Tire de la carga lo más lejos posible y necesario en línea recta, manteniendo la carga y los alrededores bajo supervisión constante. Interrumpa el trabajo si resulta que es difícil o imposible tirar de la carga.

TIRAR DE LA CARGA

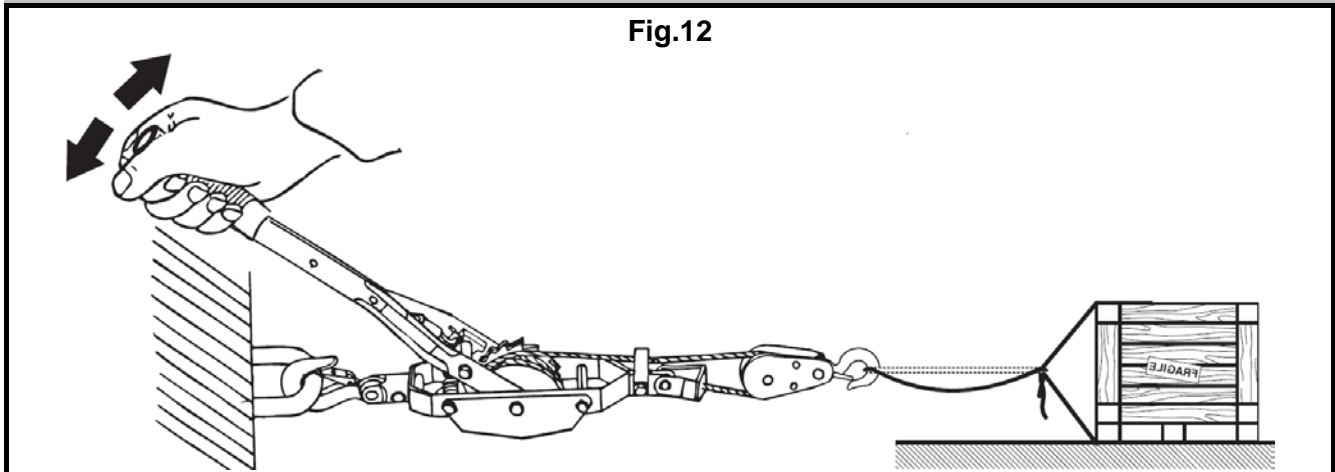
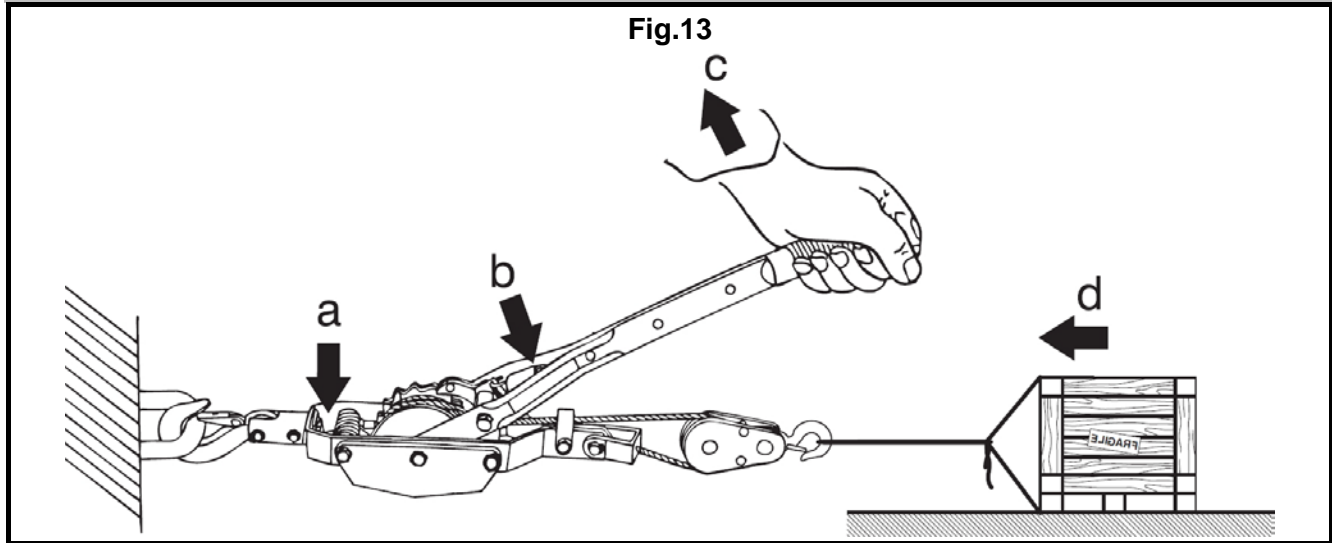


Fig.12

TIRAR DE LA CARGA

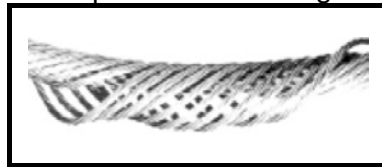
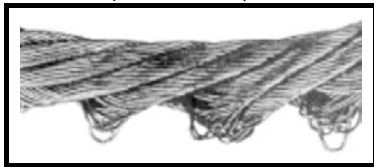


INSPECCIÓN / MANTENIMIENTO

- Lleve a cabo los trabajos de mantenimiento necesarios con regularidad.
- Compruebe que los componentes móviles se muevan con facilidad y lubríquelos ligeramente.
- Compruebe todos los componentes para ver si hay grietas, roturas y el estado del cable de acero, así como cualquier otra condición que pueda afectar al funcionamiento del cabrestante.
- Si el cabrestante tiene algún defecto, haga que lo reparen antes de usarlo. Tenga en cuenta que muchos accidentes se deben a un mal estado de mantenimiento.
- No realice ninguna modificación en el cabrestante. No sustituya ni añada ningún componente que no esté previsto para el funcionamiento de este cabrestante.
- No realice reparaciones de bricolaje, como por ejemplo, soldar puntos de unión o sustituir componentes no originales. Las reparaciones y los accesorios o piezas de repuesto inadecuadas no pueden garantizar un funcionamiento seguro y pueden causar lesiones graves.

INSPECCIÓN DE CABLE DE ACERO

No utilice el producto si el cable de acero está dañado. Está dañado cuando, por ejemplo, está doblado, retorcido, deshilachado o incluso parcialmente desgarrado.



PROTECCIÓN AMBIENTAL

Deseche este producto al final de su vida útil de forma respetuosa con el medio ambiente. Recicle las sustancias no deseadas, en lugar de tirarlas a la basura. Todas las herramientas, accesorios y embalajes deben clasificarse, llevarse a un punto de recogida de residuos y desecharse de manera respetuosa con el medio ambiente. Consulte con la autoridad local de gestión de residuos sobre las posibilidades de reciclaje.

