

Digitaler Zündzeitpunkt-Tester für Benzinmotoren



INHALTSVERZEICHNIS	1
SICHERHEITSHINWEISE	2
EINFÜHRUNG	2
ZÜNDZEITPUNKT BENZINER	2
Was ist Zündzeitpunkt?	3
Einstellung Zündzeitpunkt	3-4
Testverfahren	5
Überprüfung Zündzeitpunkt	6
Schließwinkel Messung	7
Drehzahl	8
Voltmeter	8
Zulässiger Spannungsabfall	9
Umrechnungstabelle % auf Grad	10

SICHERHEITSVORKEHRUNGEN

Um Unfälle die möglicherweise schwere Verletzungen hervorrufen und Schäden am Prüfgerät und Fahrzeug zu vermeiden, lesen Sie bitte sorgfältig alle Sicherheitsvorschriften und Testverfahren.



Tragen Sie keine weite Kleidung oder Schmuck während der Arbeit am Motor. Lockere Kleidung kann sich am Lüfter, Riemenscheiben, Riemen, etc. verfangen. Schmuck kann Strom leiten und bei Berührung mit Batterie + und Masse schwere Verbrennungen verursachen.



Vor Arbeiten an einem Fahrzeug, Leerlauf einlegen (bei Automatikgetriebe N oder P) und Bremse anziehen.



Der laufende Motor erzeugt giftiges Kohlenmonoxid. Betreiben Sie das Fahrzeug nur in einem gut belüfteten Raum. Abgase nicht einatmen sie sind gefährlich und können zum Tod führen.



Kraftstoff und Batterie Dämpfe sind leicht entzündlich. Rauchen Sie nicht in der Nähe des Fahrzeugs.



Viele Teile wie Riemenscheiben, Lüfter, Keilriemen, etc. drehen sich bei laufendem Motor. Halten Sie einen sicheren Abstand von diesen Teilen, dadurch verringern Sie die Verletzungsgefahr.



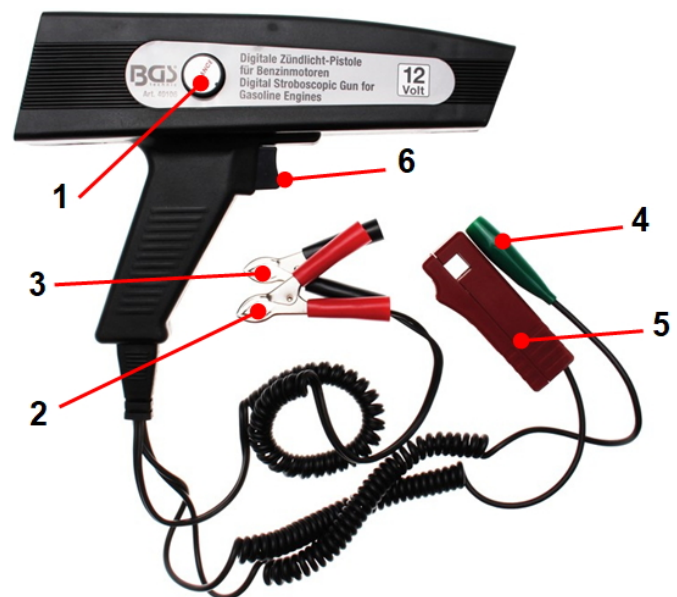
Motorteile werden sehr heiß. Um schweren Verbrennungen zu verhindern, vermeiden Sie Kontakt mit heißen Motorteilen.



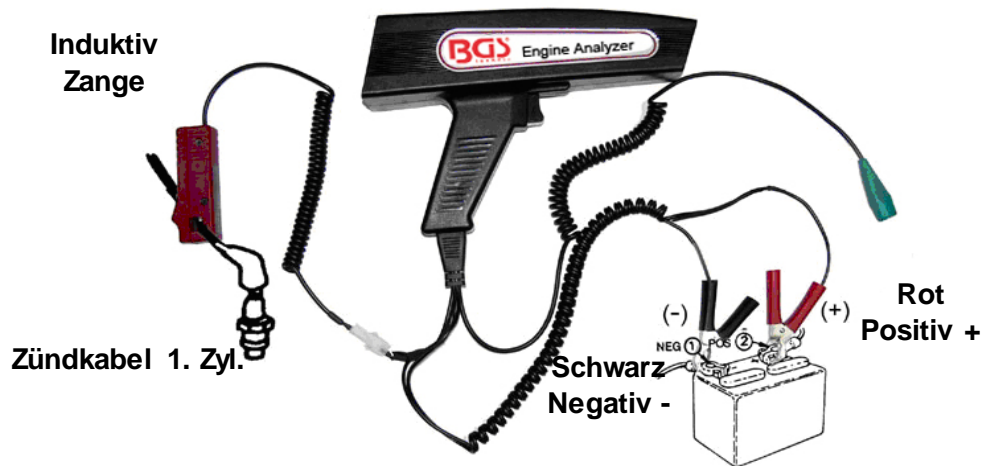
Legen Sie niemals Werkzeuge auf die Fahrzeug-Batterie, diese könnten einen Kurzschluss verursachen, dabei besteht Gefahr, dass die Batterie explodiert oder ein Kabelbrand verursacht wird.

EINFÜHRUNG

1. Einstellrad für Zündzeitpunkt:
Wird benötigt bei Motoren, die nur eine OT-Markierung aber keine Zündzeitpunktmarkierung haben.
2. Rote Krokodilklemme: Anschluss an den Pluspol der Fahrzeugbatterie.
Dient zur Spannungsversorgung der Zündlichtpistole.
3. Schwarze Krokodilklemme: Anschluss an den Minuspol der Fahrzeugbatterie.
Wird benötigt zur Spannungsversorgung der Zündlichtpistole.
4. Grüne Krokodilklemme: Anschluss an die Klemme 1 der Zündspule. Zur Messung von Drehzahl und Schließwinkel.
5. Induktivzange: Anschluss an das Kabel des 1. Zylinders. Ist erforderlich für Zündzeitpunkteinstellung.
6. Auslöser: Schaltet die Stroboskoplampe ein.



Zündzeitpunkt Benziner (arbeitet mit den meisten 12V Benzin Motoren)



Anschluss der Zündlichtpistole am Benzin-Motor:

1. Induktiv-Zange am Hauptkabel anschließen.
2. Krokodilklemmen an der Fahrzeug-Batterie anklammern. Rot an Batterie Plus und Schwarz an Batterie Minus.
3. Induktiv-Zange am Zündkabel des 1. Zylinders anklammern

Was ist Zündzeitpunkt?

1. Die Zündlichtpistole ermöglicht die Überprüfung und Einstellung des Zündzeitpunkts. Eine korrekte Einstellung wirkt sich positive auf Motorleistung, Motorlauf und Lebensdauer des Motors aus.
2. Der Zündfunke entzündet das Kraftstoff-Luftgemisch, welches sich über dem Kolben befindet. Nun breitet sich die Flamme über den gesamten Brennraum aus. Der Verbrennungsdruck ist am höchsten und somit auch die Kraft die auf den Kolben wirkt, wenn das komplette Kraftstoff-Luftgemisch entflammt ist. Da eine gewisse Zeit, von der Entstehung des Zündfunken bis zur Flammenausbreitung über den gesamten Brennraum verstreicht, muss der Zündzeitpunkt vor dem oberen Totpunkt erfolgen. Der korrekte Zündzeitpunkt ist vom Fahrzeughersteller angegeben. Eine falsche Einstellung des Zündzeitpunktes kann den Motor beschädigen. In fahrzeugspezifischen Service-Literatur und Datenblätter finden Sie viele hilfreiche Informationen zum Testen und Einstellen Ihres Fahrzeuges.

Achtung: Immer die Zündung abschalten bevor Sie folgendes tun:

- Anbringen von Verkabelung der Zündlichtpistole an das Zündsystem
- Austauschen von Teilen des Zündsystems.

Bei Arbeiten an elektronischen Zündanlagen stellen Sie sicher, dass Sie keine Bauteile der Zündanlage bei laufendem Motor oder eingeschalteter Zündung berühren. Zündanlagen erzeugen lebensgefährliche Hochspannung. Hohe Spannung liegt nicht nur an den Zündkabeln an, keine Klemmen der Zündlichtpistole bei laufendem Motor bzw. eingeschalteter Zündung berühren.

Vorbereitungen für die Einstellung

Wenn die Position des Verteilers geändert worden ist oder wenn der Verdacht besteht, dass die Einstellung falsch ist.

Zündlichtpistole mit Ottomotor anklammern (wie in Abb. 2 gezeigt). Bringen Sie den Motor auf Betriebstemperatur und stellen sicher, dass die Unterbrecherkontakte bzw. der Schließwinkel richtig eingestellt sind.

Verwenden Sie fahrzeugspezifische Service-Literatur um technischen Daten des Fahrzeugs wie z.B. Drehzahl und Schließwinkel zu bestimmen. Zwei Markierungen werden für die Einstellung des Zündzeitpunktes benötigt.

- a. Eine feste Marke auf dem Motor- oder Getriebegehäuse, dieser ist in der Regel ein Stift, Pfeil, Punkt oder Skala
- b. Eine rotierende Markierung auf dem Schwungrad oder Riemenscheibe der Kurbelwelle, meist in Form einer Kerbe, eine Stahlkugel oder eine Skala.

Zündzeitpunkteinstellung

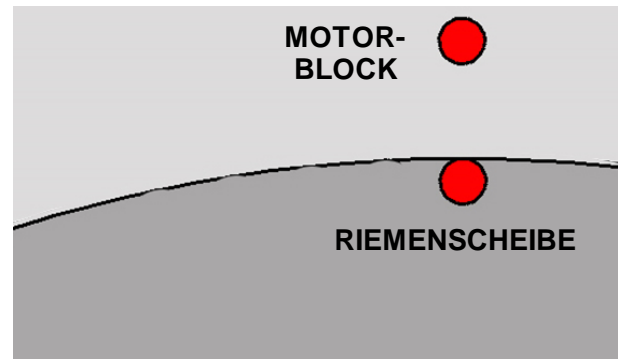
Da der Zündzeitpunkt vor und nicht im OT liegen muss, kann mittels des Einstellrades der vom Fahrzeughersteller angegebener Zündzeitpunkt in Grad vorgegeben und am Display abgelesen werden.

Hinweis: Nachzeichnen der vorhandenen Markierung mit einem weißen Lackstift, erleichtert das Erkennen.

Zündzeitpunkteinstellung bei unterschiedlichen Arten der Markierung am Beispiel von 6 Grad vor OT

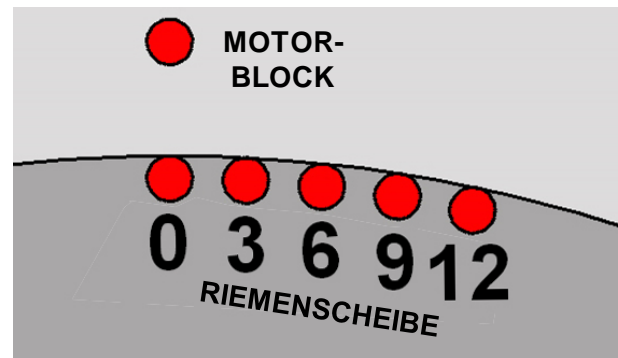
Motor verfügt über **eine Bezugsmarkierung** am Motorblock und **eine Markierung** an der Riemenscheibe.

Am Einstellrad der Zündlichtpistole 6° vorwählen, der Wert wird im Display angezeigt. Den Verteiler drehen, bis die Markierung an der Kurbelwellenriemenscheibe auf die Markierung am Motorblock zeigt.



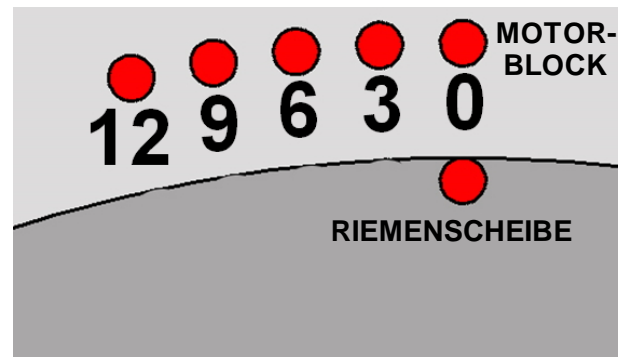
Motor verfügt über **eine Bezugsmarkierung** am Motorblock und mehrere **Markierungen mit Gradeinteilungen** an der Riemenscheibe.

Am Einstellrad der Zündlichtpistole 6° vorwählen, der Wert wird im Display angezeigt. Den Verteiler drehen, bis die 0° Markierung Riemenscheibe auf die Bezugsmarkierung am Motor zeigt.



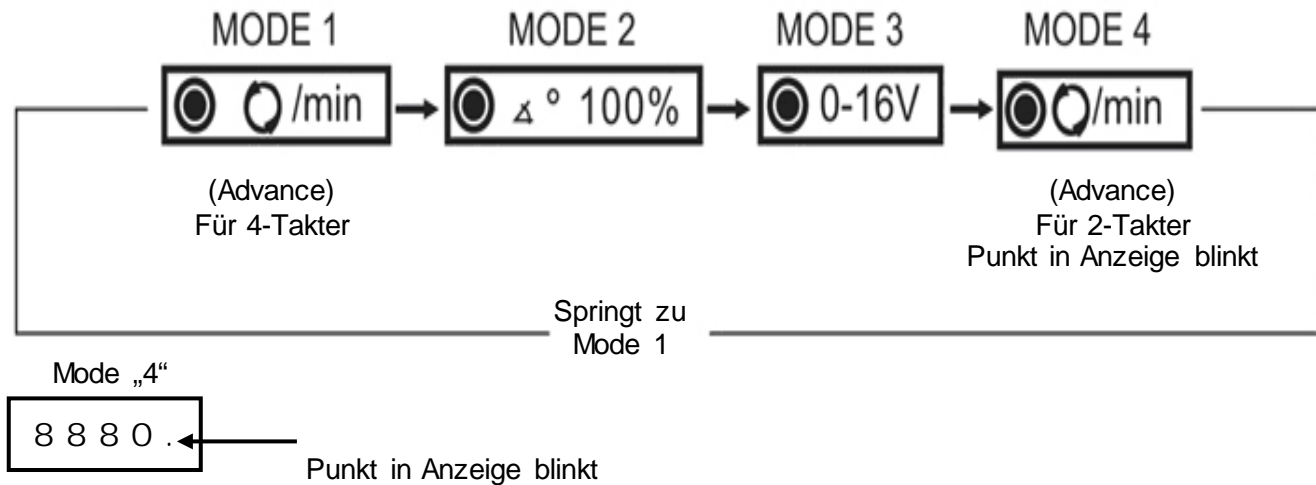
Motor verfügt über **eine Bezugsmarkierung** an der Riemenscheibe und **Markierungen mit Gradeinteilungen** am Motorblock.

Am Einstellrad der Zündlichtpistole 6° vorwählen, der Wert wird im Display angezeigt. Den Verteiler drehen, bis die Bezugsmarkierung auf der Riemenscheibe auf die 0° Markierung am Motor zeigt.



Achtung: Niemals die Zündlichtpistole auf 6° einstellen und zusätzlich noch den Verteiler auf 6° Markierung justieren, in diesem Fall wäre eine Frühzündungswinkel von 12° vor OT eingestellt.

ACHTUNG: Die oben genannten Markierungen sind in der Regel in der Nähe von heißen und rotierenden Teilen. Seien Sie vorsichtig bei Arbeiten in der Nähe von Abgaskrümmern, Lüfterflügeln, Keilriemen, etc.



Modus 1 für Zündanlagen mit Verteiler

Modus 4 für 2-Takter und Doppelfunken-Zündanlagen

Testverfahren

1. Zündlichtpistole an die Fahrzeugbatterie anschließen, rote Krokodilklemme an Batterie Plus (+) und schwarze Klemme an Batterie Minus (-) (siehe Abbildung 1).
2. Der Lichtimpuls wird normalerweise durch den Zündimpuls des ersten Zylinders ausgelöst. Dies kann bei einigen Fahrzeugen abweichen. (siehe fahrzeugspezifische Service-Literatur)
3. Verbinden Sie den induktiven Abnehmer auf einen sauberes Zündkabel, Pfeil in Richtung Zündkerze zeigend.
4. Den Motor starten und laufen lassen bis Betriebstemperatur und Prüfdrehzahl erreicht ist.
5. Drücken Sie den Schalter im Griff der Stroboskoplampe. Der Vorschuss Indikator leuchtet auf. Richten Sie die Zündlichtpistole auf die Markierungen. Die beiden Marken sollten in der Regel sich gegenüber stehen. Wenn nicht, siehe Punkt 6.
6. Lösen Sie die Klemmung des Verteilers, bis dieser von Hand gedreht werden kann. Nicht zuviel Lösen, da der Verteiler sich von selbst verstellt.
7. Drehen Sie den Verteiler im Uhrzeigersinn oder gegen den Uhrzeigersinn, bis die Markierung sich gegenüber stehen bzw. die vom Fahrzeughersteller angegebene Position erreichen.
8. Ziehen Sie die Klemmschraube des Verteilers fest um ein Verdrehen des Verteilers zu verhindern.
9. Überprüfen Sie den Zeitpunkt erneut.
10. Motor abstellen, Zündung abschalten und Zündlichtpistole von der Fahrzeugelektrik trennen.

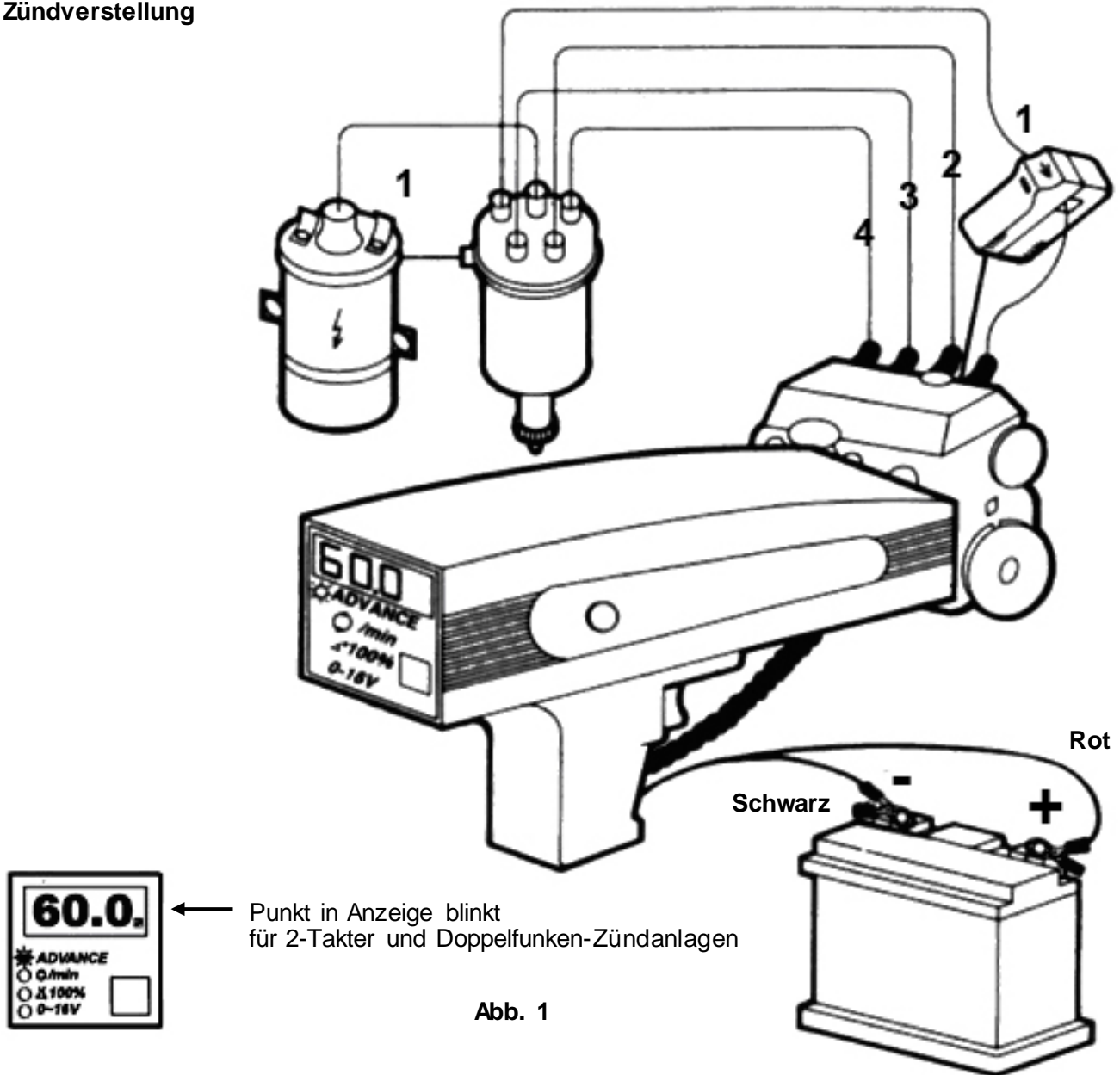
ACHTUNG:

Besitzt das Fahrzeug ein elektrisches System mit positivem Potential an Masse, kann es sein, dass die Xenon-Lampe in der Zündlichtpistole nicht blitzt. In diesem Fall muss der induktive Abnehmer umgekehrt werden, so dass der Pfeil in Richtung Verteiler zeigt.

Testen der « Fliehkraft - Zündverstellung » und « Unterdruck - Zündverstellung »

1. Folgen Sie den Punkten 1 - 4 unter Testverfahren Seite mit auf 2000U/min erhöhter Motordrehzahl
2. Mit der Zündlichtpistole die Markierung anblitzen und den Einsteller vorsichtig im Uhrzeigersinn drehen bis die Markierung auf OT- bzw. in 0-Stellung steht.
3. Der Zündzeitpunkt kann nun auf dem Display in Grad abgelesen werden.
4. Vergleich Sie den ausgegebenen Wert mit dem vom Hersteller angegebenen Wert.

Drehzahl und Zündverstellung



Schließwinkel-Messung

Schließwinkelmessung ist unerlässlich für eine exakte Zündkontakteinstellung.

Erst wenn der Schließwinkel richtig eingestellt ist, kann ein starkes Magnetfeld innerhalb der Spulen aufgebaut werden.

Nur so steht eine ausreichend hohe Energie bereit, Zündfunken über den gesamten Drehzahlbereich zu erzeugen.

1. Drücken Sie die Umschalt-Taster an der Zündlichtpistole bis der Bereich Schließwinkel eingestellt ist. (Siehe Abbildung 2)
2. Verbinden Sie die schwarze Klemme mit dem Minuspol der Batterie (-) und die rote Klemme an dem Pluspol der Batterie (+).
3. Verbinden Sie die grüne Klemme mit dem Anschluss 1 an der Zündspule. (1, D, RUP, -).
4. Starten Sie den Motor und lassen Sie ihn im Leerlauf laufen.
5. Lesen Sie den Schließwinkel in% von der Anzeige ab und vergleichen Sie ihn mit dem Fahrzeughersteller empfohlenen.

Mit der Umrechnungstabelle können Sie Schließwinkel in % mit Schließwinkel in Grad vergleichen (Seite 9)

Sollten eine Abweichungen vorliegen, muss der Schließwinkel nachjustiert werden.

Ist der Schließwinkel zu klein, bedeutet dies, dass der Abstand der Kontakte zu groß ist und umgekehrt.

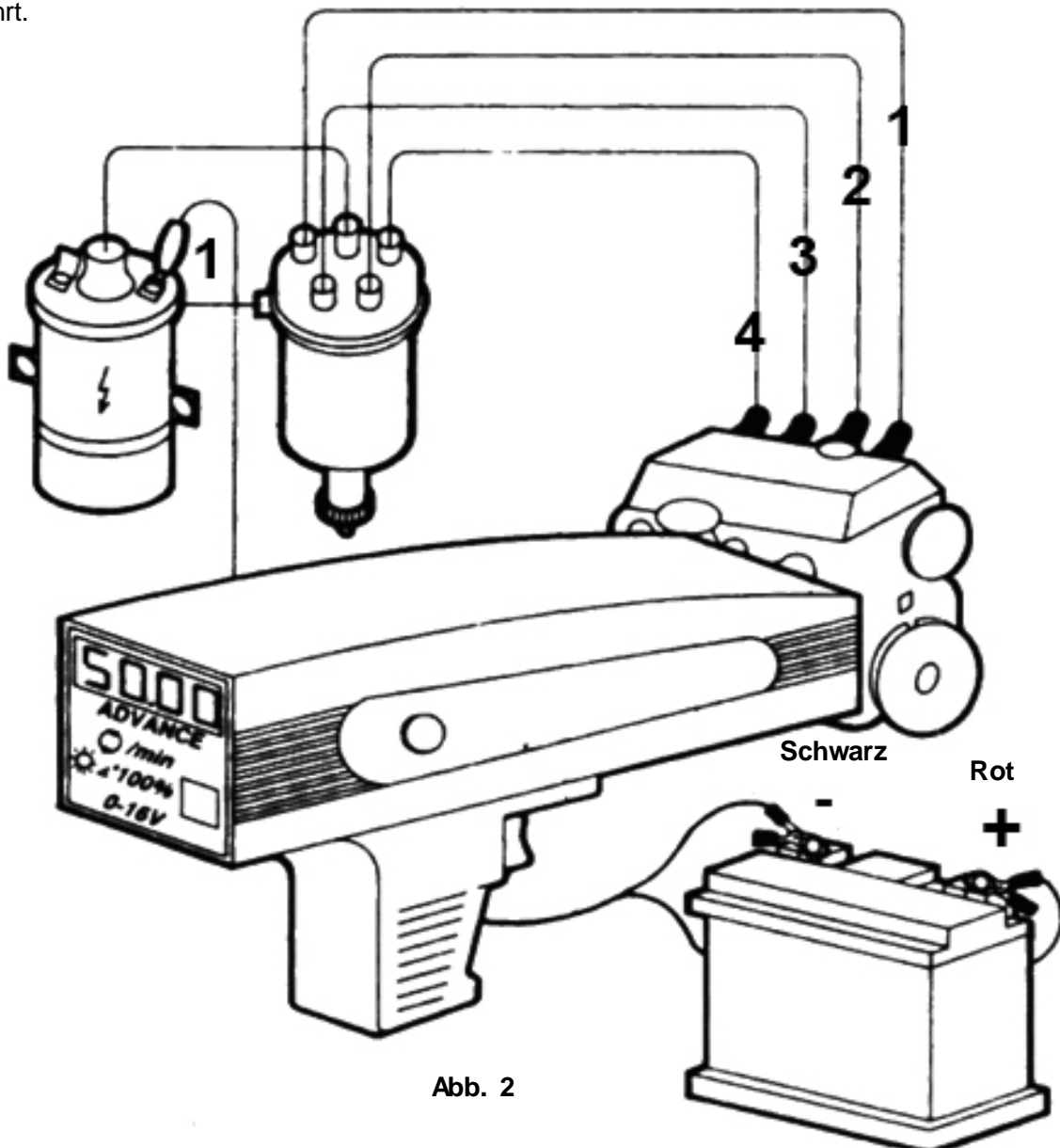


Abb. 2

DREHZAHLMESSER

Der Drehzahlmesser wird verwendet, um die Motordrehzahl zu messen.

Die Drehzahl des Motors muss bekannt sein um folgende Einstellungen / Überprüfungen vorzunehmen:

- Leerlaufdrehzahl
- Zündzeitpunkt
- Zündverstellung

1. Drücken Sie den Umschalt-Taster bis der Bereich DREHZAHL eingestellt ist.
 2. Verbinden Sie den Induktiv-Zange mit dem Kabel vom ersten Zylinder.
 3. Verbinden Sie die rote Klemme mit dem Pluspol der Batterie (+) und die schwarze Klemme mit dem Minuspol der Batterie (-). (Abb. 1).
 4. Starten Sie den Motor und lesen Sie die Drehzahl von der Anzeige ab.
- Vergleichen Sie die angezeigte Drehzahl mit der empfohlenen des Fahrzeugherstellers. Sollte eine Abweichung vorliegen, nehmen Sie eine entsprechende Anpassung vor.

VOLTMETER

Das Voltmeter kann die Batteriespannung und die Versorgungsspannung an verschiedene elektrischen Verbrauchern überprüfen, z. B. Lampen, etc.

1. Testen der Anlass-Spannung.
 - a. Deaktivieren Sie die Zündanlage, durch Ziehen des Steckers 1 (1, D, RUP, -) an der Zündspule.
 - b. Drücken Sie den Umschalt-Taster bis der Bereich VOLT eingestellt ist.
 - c. Verbinden Sie die rote und grüne Klemme mit dem Pluspol der Batterie (+) und die schwarze Klemme mit dem Minuspol der Batterie (-). (Siehe Abb. 3)
 - d. Lassen Sie den Motor von einer zweiten Person starten.
 - e. Lesen Sie die Anlass-Spannung von der Anzeige ab.

HINWEIS: Wenn die Batterie- bzw. Anlassspannung unter 9V liegt, wird dringend eine Überprüfung der Autobatterie empfohlen.

2. Prüfung von Spannungsabfall.
 - a. Verbinden Sie die schwarze Klemme an den Minuspol der Batterie (-) und die rote Klemme an den Pluspol der Batterie (+).
 - b. Verbinden Sie die grüne Klemme mit dem Pluspol eines Verbrauchers.
 - c. Schalten Sie das Gerät ein und lesen Sie die Spannung vom Display ab.

HINWEIS: Wenn die Spannung zu niedrig ist, deutet dies auf einen Spannungsabfall an der jeweiligen Leitung hin.

Dies passiert häufig durch schlechten elektrischen Kontakt an Steckverbindungen, Erhitzen der Anschlussklemmen, Schalter oder Teile der Leitungen.

HINWEIS: Wenn die Spannung höher ist, wird dringend der Besuch bei einem professionelle Techniker empfohlen.

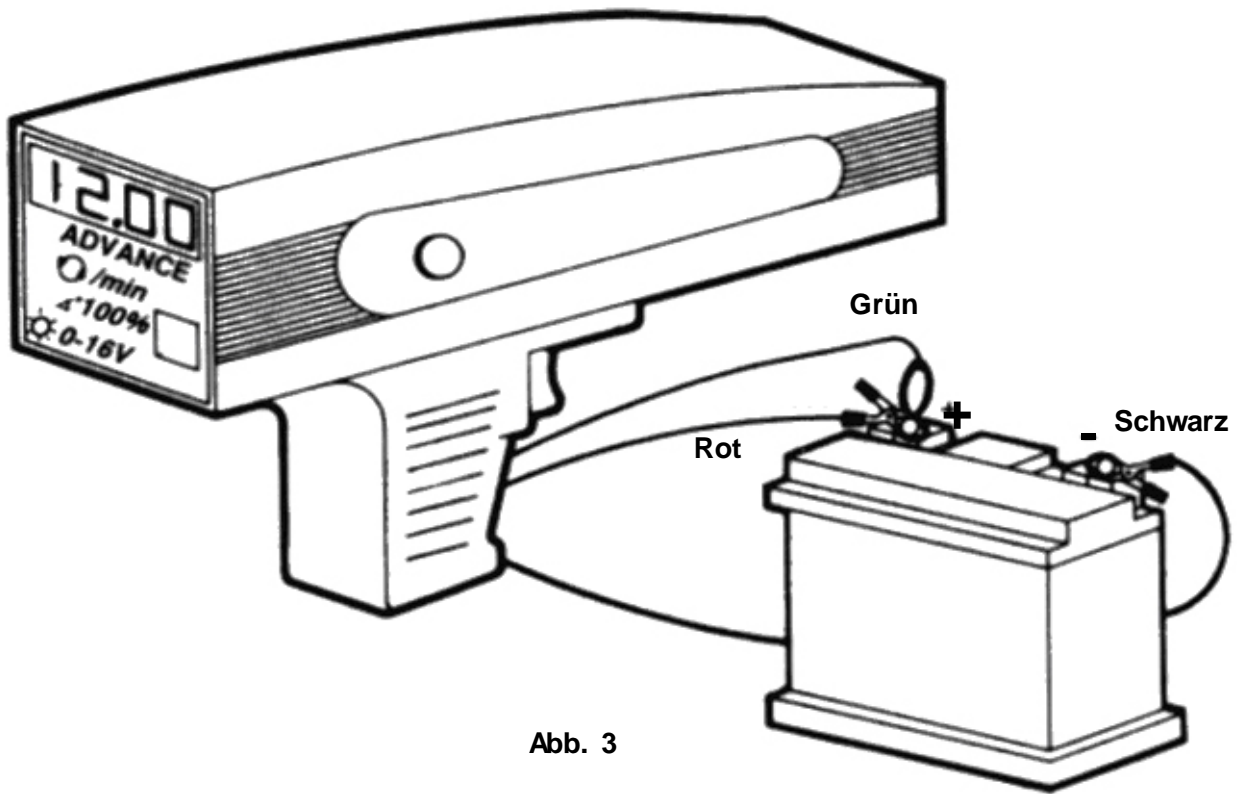
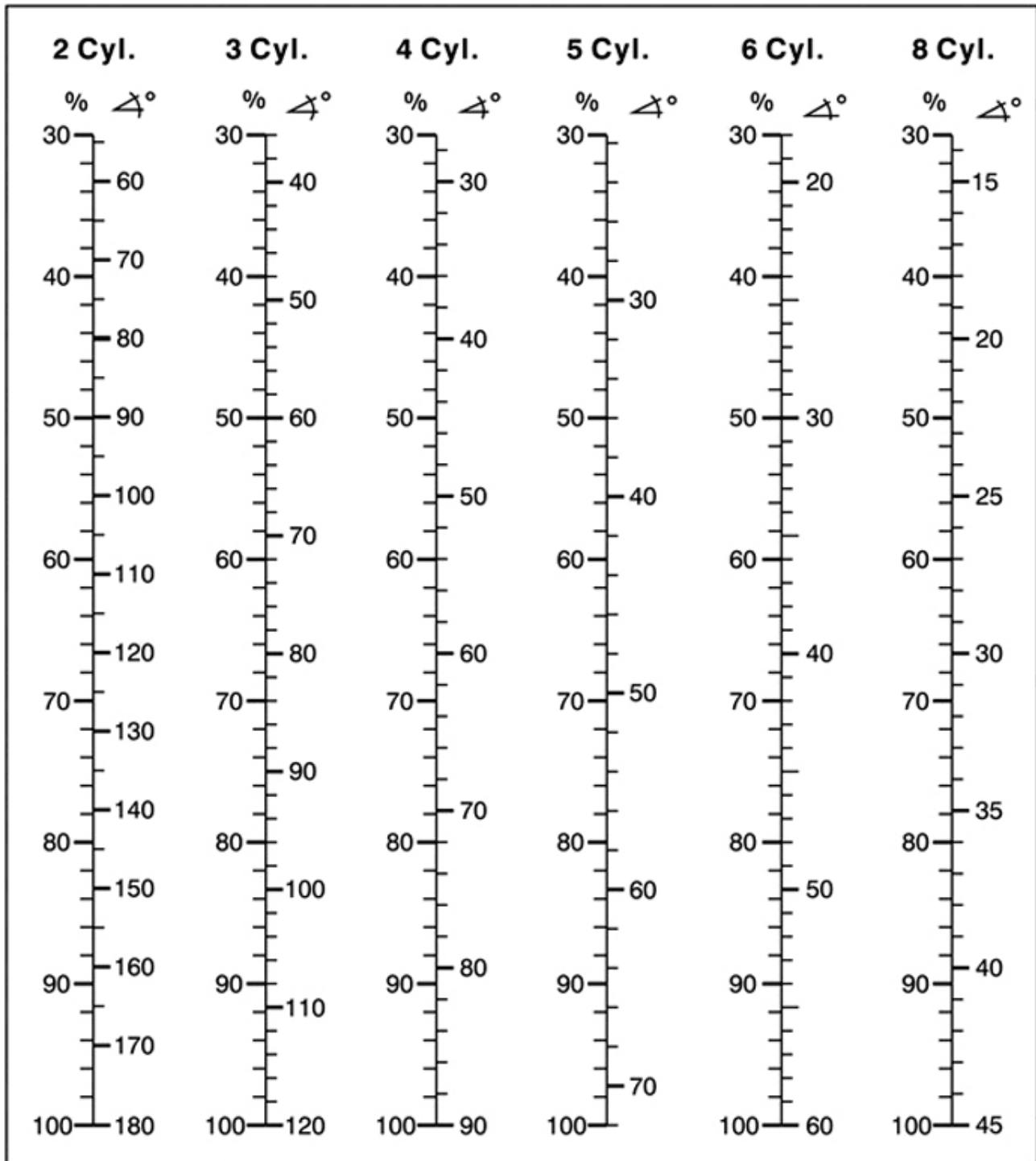


Abb. 3

Zulässiger Spannungsabfall

Art der Leitung	Zulässiger Spannungsabfall in Kupfer Kabeln	Zulässiger Spannungsabfall in der gesamten Schaltung
Lampenkabel führt vom Lichtschalter Klemme 30 bis zu den Lampen <15 W oder bei Anhängersteckdose und von dort auf die Lampen	0.1 V	0.6 V
Von Lichtschalter Klemme 30 auf Lights <15W oder Anhängersteckdose	0.5 V	0.9 V
Vom Lichtschalter Klemme 30 auf Scheinwerfer	0.3 V	0.06 V
Von Steuerleitungen vom Schalter auf Relais, Hupe, Scheibenwischer usw.	0.5 V to 12 V 2.0 V to 24 V	1.5 V to 12 V

Umrechnungstabelle % auf Grad



TECHNISCHE DATEN:

Zündwinkel: 0 bis 60 °	+ (0,7% + 1% RDG RNG)
Drehzahl: 200-9990 U / min	+ (0,7% + 1% RDG RNG)
Schließwinkel: 0-99,9%	+ (0,7% + 1% RDG RNG)
Spannung: 0 bis 12 V	+ (0,7% + 1% RDG RNG)
Betriebstemperatur: 0 bis 40 ° C	+ (0,7% + 1% RDG RNG)

Digital Ignition Timing Light for Petrol Engine



TABLE OF CONTENTS	1
SAFETY PRECAUTIONS	2
INTRODUCTION	2
PETROL TIMING LIGHT	2
What is Timing?	3
Adjusting the Timing	3-4
Testing Procedures	5
Checking the ADVANCE	6
Dwell Angle Measurement	7
Tachometer	8
Voltmeter	8
Admissible Voltage Drop	9
Conversion Table of Dwell Angle	10

SAFETY PRECAUTIONS

To prevent accidents that could possibly result in serious injury and/or damage to vehicles and/or test equipment, carefully observe all safety rules and test procedures when working on vehicles



Do not wear loose clothing or jewelry while working on engine. Loose clothing can get caught in fan, pulleys, belts, etc. Jewelry can conduct current and can cause severe burns if comes in contact between power source and ground..



Before working on a vehicle, set the brakes and block the wheels. Beware of automatic parking brake releases.



When the engine is running, it produces carbon monoxide, a toxic and poisonous gas. Always operate the vehicle in a well ventilated area. Do not breathe exhaust gases – they are hazardous that can lead to death.



Fuel and battery vapors are highly flammable. Do not smoke near the vehicle during testing



When engine is running, many parts (such as pulleys, coolant fan, belts, etc) turn at high speed. To avoid serious injury, always be alert and keep a safe distance from these parts.



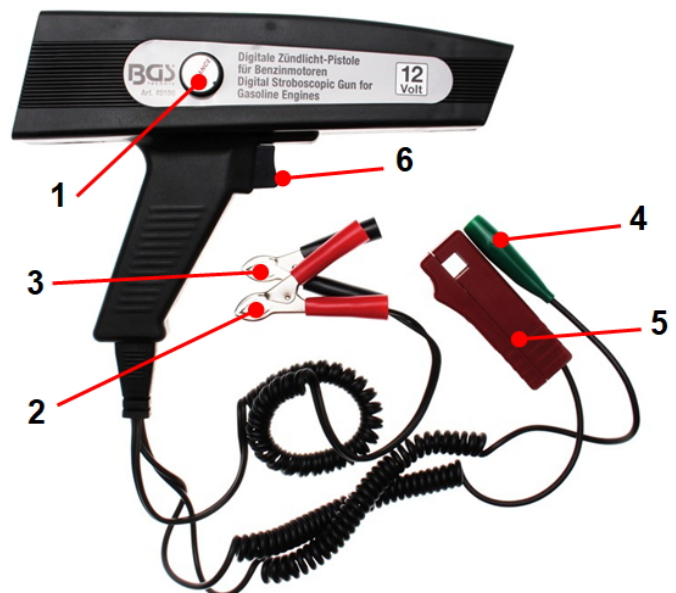
Engine parts become very hot when engine is running. To prevent severe burns, avoid contact with hot engine parts.



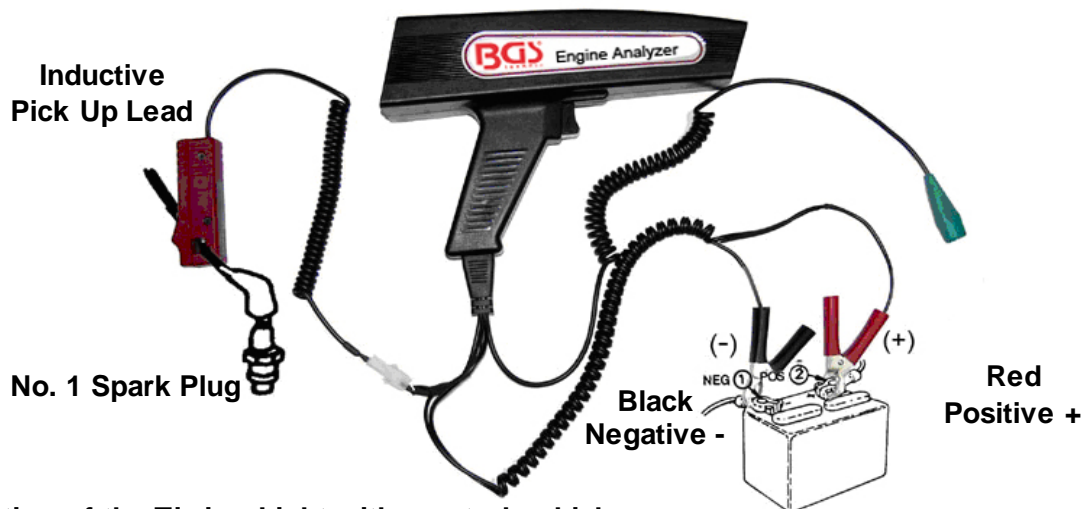
Never lay tools on vehicle battery. You may short the terminals together causing harm to yourself, the tools or the battery.

INTRODUCTION

1. Ignition timing knob: Used for engines which have only DTC mark but no ignition timing mark.
2. Battery Clip red to supply the Timing Light powered from the vehicle battery
3. Battery Clip black to supply the Timing Light powered from the vehicle battery
4. Test Clip (green): for RPM and Dwell.
5. Inductive Pick-up: to clamp onto spark cable number 1.
6. Trigger: Press to switch on timing light.



PETROL TIMING LIGHT This Timing Light works on most 12V petrol engine vehicles.



Connection of the Timing Light with a petrol vehicle:

1. Connect the Inductive pick-up lead with the Main cable.
2. Connect Battery Clips to the vehicle battery, Red to Positive terminal and Black to Negative terminal. The vehicle chassis must be connected to the battery Negative terminal.
3. Connect the Inductive pick-up to No.1 SPARK PLUG

What is Timing?

1. The timing light is used to check the timing on spark ignition engines. Correct timing has a positive influence on the performance and life time of an engine.
2. At the firing point the spark plug ignites the fuel-air mixture forced into the cylinder by the piston. The flame spreads from the point of ignition throughout the entire combustion chamber. This is the time when the greatest combustion pressure is exerted on the piston and therefore also the greatest force is acting on the piston. As a certain time elapses between ignition and the flame spreading over the entire combustion chamber, ignition must occur before reach the top dead centre. The correct firing point is specified by the vehicle manufacturer. Incorrect adjustment of ignition timing can damage the vehicle.

In the owner's manual, and do-it-yourself reference books and data sheets you will find much helpful information on testing and tuning your vehicle.

Important: Always switch off the ignition before doing the followings:

- connecting motor testing instruments
- replacing ignition system components

While working on an electronic ignition system, be sure DO NOT touch any live parts once the ignition is on and the engine is running. With an electronic ignition system dangerous voltages can occur throughout the system, not only at an individual unit such as the coil or distributor, but also at the cable harness, on pin-and-socket connectors, or connections to testing instruments etc. When testing and tuning with the timing light, be sure DO NOT touch any leads between the instrument and the vehicle.

Preparations for Adjusting the Timing

If the position of the injection pump has been modified or if timing is suspected to be incorrect. After connect the Timing Light with a petrol engine (as shown in Page 2), run the engine to operating temperature, and make certain that the contact breaker points or the dwell angle are correctly adjusted.

1. Use your owner's manual to determine the pertinent technical data of your vehicle (e.g. rpm, dwell angle).
2. Two marks are needed for adjusting the timing:
 - a. A fixed mark on the engine housing, usually a pin, arrow or graduated scale
 - b. A rotating mark on the flywheel or on the crankshaft pulley, mostly in the form of a notch, a steel ball or a graduated scale

Setting the ignition timing

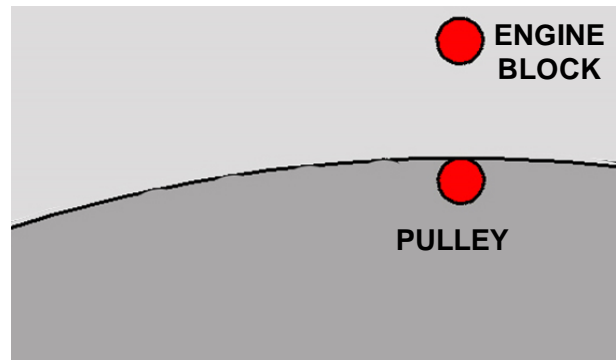
As ignition must take place before and not at TDC, the ignition timing specified by the vehicle manufacturer can be set in degrees using the setting wheel and read from the display.

Note: Highlighting the marks with a white marker makes them easier to see.

Ignition timing setting for different types of marking using the example of 6 degrees before TDC

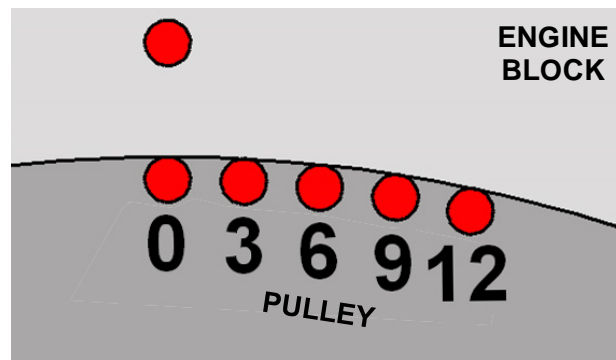
The engine has **one reference mark** on the engine block and **one mark** on the pulley.

Preselect 6° on the adjusting wheel of the ignition timing light, the value is shown in the display. Turn the distributor until the mark on the crankshaft timing belt pulley aligns with the mark on the engine block.



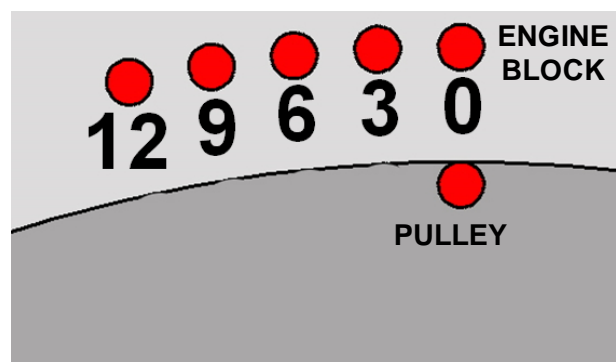
The engine has **one reference mark** on the engine block and **multiple marks with gradations** on the pulley.

Preselect 6° on the adjusting wheel of the ignition timing light, the value is shown in the display. Turn the distributor until the 0° mark on the belt pulley aligns with the mark on the engine block.



The engine has **one reference mark** on the pulley block and **marks with gradations** on the engine block.

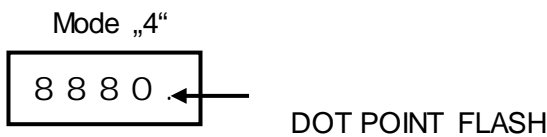
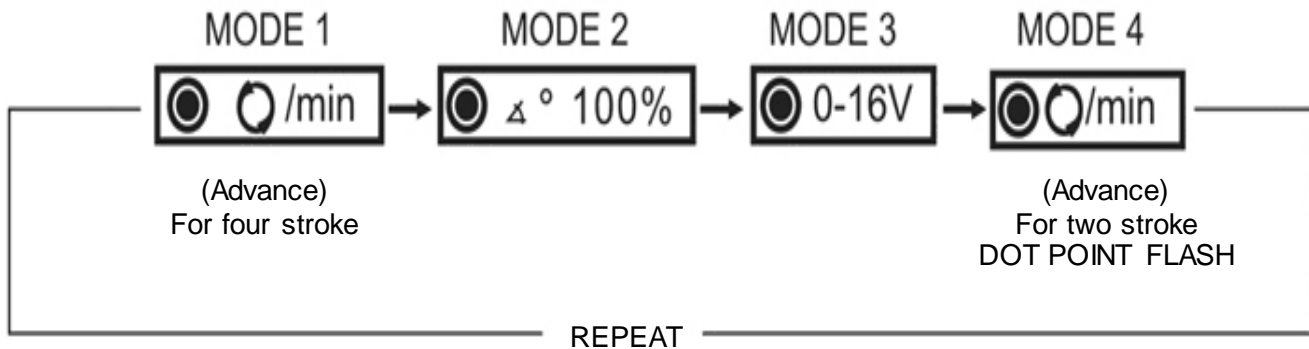
Preselect 6° on the adjusting wheel of the ignition timing light, the value is shown in the display. Turn the distributor until the reference mark on the pulley aligns with the 0° mark on the engine.



Caution: Never set the ignition timing light to 6° and additionally adjust the distributor to the 6° mark, as this would set a pre-ignition angle of 12° before TDC.

You will find that these marks are easier to see if they are clean and you can mark them with a chalk or a white marker.

WARNING: The above marks are usually in the vicinity of hot and rotating parts. Be careful of the exhaust manifolds, fan blades, V-belts, etc.



Use Mode “1” for distributor type ignitions

Use Mode “4” for 2 stroke and direct-ignition-system

Testing Procedures

1. Connect the timing light with the car battery, red clip to positive (+) terminal and black clip to negative (-) terminal (see Figure 1).
2. The light pulse is usually triggered by the ignition pulse of the first cylinder. This may differ in some vehicles, therefore consult your owner's manual.
3. Clamp the Inductive pickup onto a clean ignition cable and keep the arrow mark shown on pickup points in the direction of the spark plug.
4. Start the engine and run up to an operating temperature and adjustment speed recommended by the manufacturer.
5. Press the switch on the handle of the timing light. The advance indicator will light on. Point the timing light at the timing marks. The two marks should normally be opposite one the other. If not, go to next step.
6. Loosen the clamping of fastening screw on the distributor until the distributor can be turned by hand. Do not loosen too much, otherwise the distributor will turn by itself.
7. Turn the distributor clockwise or anti-clockwise until the rotating mark is in the position recommended by the vehicle manufacturer
8. Re-tighten the loosen screws, to maintain the distributor setting.
9. Re-check the timing again.
10. Turn off engine and disconnect the timing light and the vehicle.

WARNING:

If the vehicle has a positive earth electrical system, the Xenon lamp is possible not light up. In this case reverse the inductive pickup so that the arrow points in the direction of the distributor.

Checking the « CENTRIFUGAL ADVANCE » and « VACUUM ADVANCE »

1. Follow the steps 1 to 4 of general procedures on Page 2 except increase the engine speed to 2000 rpm.
2. Trigger the timing light and rotate the knob clockwise slowly and stop until the timing mark moves to « T.D.C » or « 0 » position.
3. Read the advance angle reading from the LED display
4. Compare the reading with manufacturer's specification

Tach and Advance

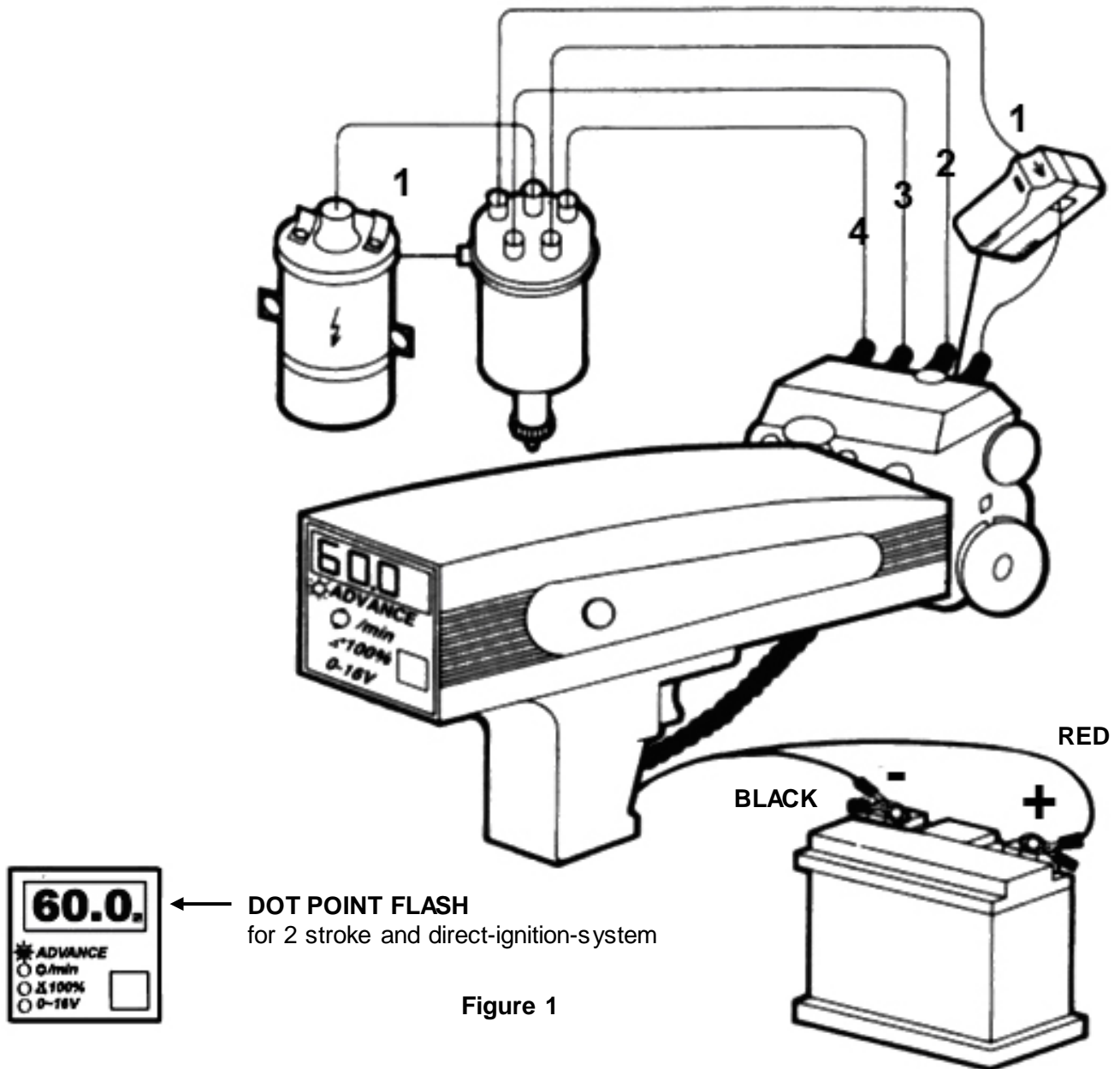


Figure 1

DWELL

Dwell Angle Measurement

Dwell Angle Measurement is indispensable for exact distributor adjustment. Only when the dwell angle is correctly adjusted, a powerful magnetic field can be built up within the coils, thus provides a high energy ignition spark at all engine speeds.

1. Press the tact switch to light the Dwell indicator. (See figure 2)
2. Connect the black clip to the negative battery terminal (-) and the red clip to the positive battery terminal(+).
3. Connect the green clip to terminal 1 of the ignition coil. (1, D, RUP, -).
4. Start the engine and let it run at idling speed.
5. Read the Dwell Angle reading in % from the display and compare it with the vehicle manufacturer's recommendations. Refer to the conversion table of Dwell Angle % : ° on page 8. Should you find any deviations, make the appropriate adjustment. If the Dwell angle is too small, it means the point gap is too large; and the Dwell Angle too large the point gap too small.

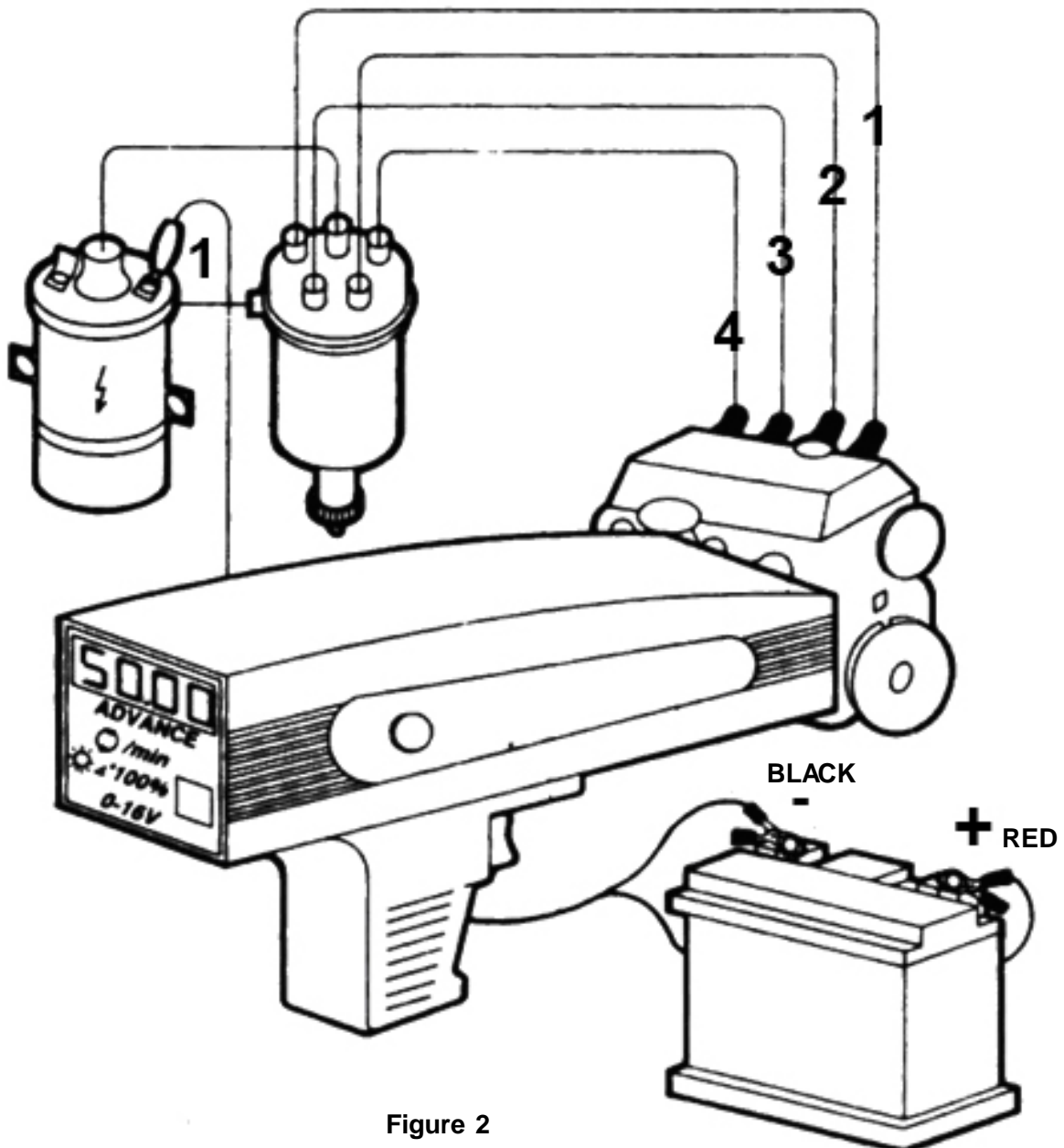


Figure 2

Tachometer

The tachometer is used to measure the engine speed. The engine speed must be known in order to:

- adjust the idling speed
 - check the ignition
 - adjust the timing
 - check the adjustment
1. Press the tact switch to light the RPM indicator.
 2. Connect the inductive pick-up to the first cylinder.
 3. Connect the red clip to the positive battery terminal (+) and the black clip to the negative battery terminal (-). (See figure 1).
 4. Start the engine and read the RPM from the display. Compare the RPM reading with the figure recommended by the vehicle manufacturer. Should any deviations be found, mark appropriate adjustments.

Voltmeter

The voltmeter can be used to check the battery voltage and the supply voltage to various electronic devices, e.g. lamps, etc.

1. Testing of battery voltage under starting current load.
 - a. Disconnect the ignition by pulling the plug off terminal 1 (1,D,RUP,-) on the ignition coil.
 - b. Press the tact switch to light the VOLT indicator.
 - c. Connect the black clip to the negative battery terminal (-) and the red, green clips to the positive battery terminal (+).
 - d. Start the engine by another person.
 - e. Read the voltage from the display.

NOTE: If the battery voltage is less than 9V, strongly recommend to ask a professional technician to check the car battery again.

2. Testing of a car battery on loading (e.g. lamps).
 - a. Connect the black clip to the negative battery terminal (-) and the red clip to the positive battery terminal (+).
 - b. Connect the green clip to the positive terminal of the loading device.
 - c. Switch on the device and read the voltage from the LED display.

NOTE: If the voltage is too low, this hints there is leakage through the respective leads or connections. This is frequently happened by heating of connecting terminals, switches or parts of the leads.

NOTE: When the voltage drops greater than what specified in your owner's manual, strongly recommend to ask a professional technician to check this again.

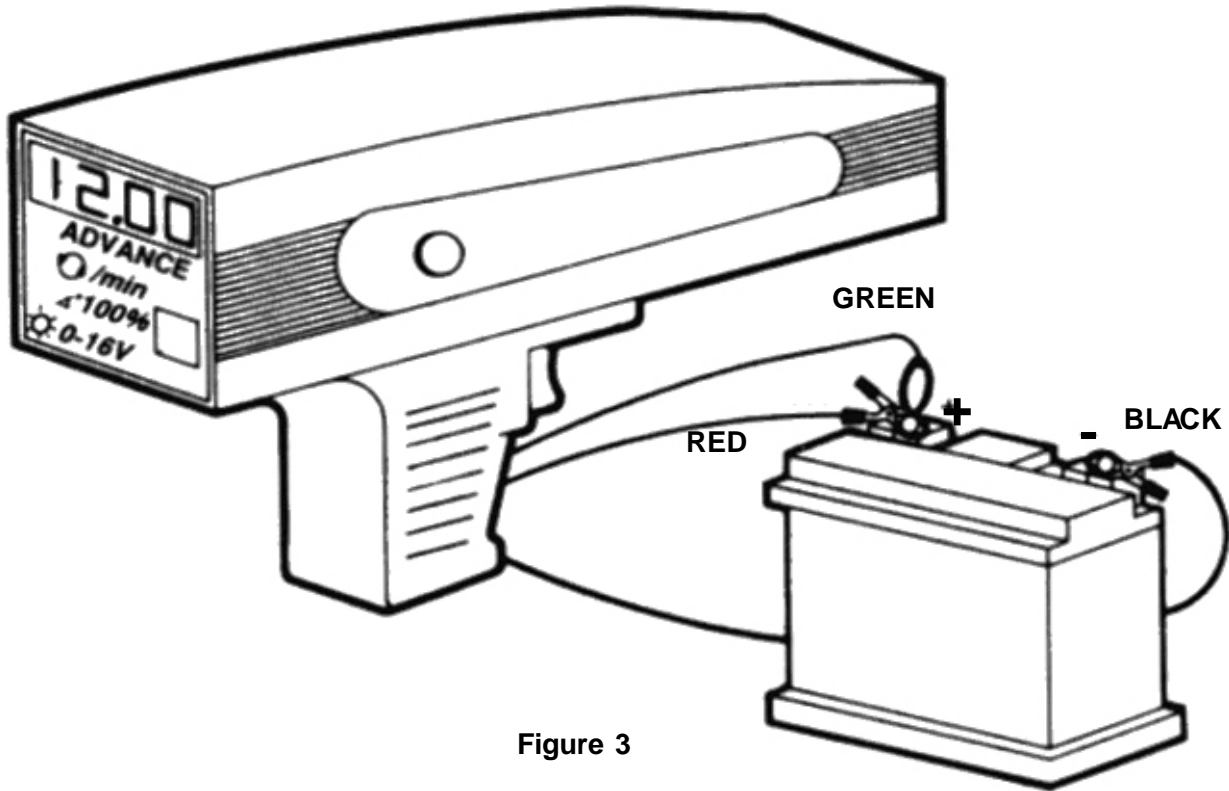
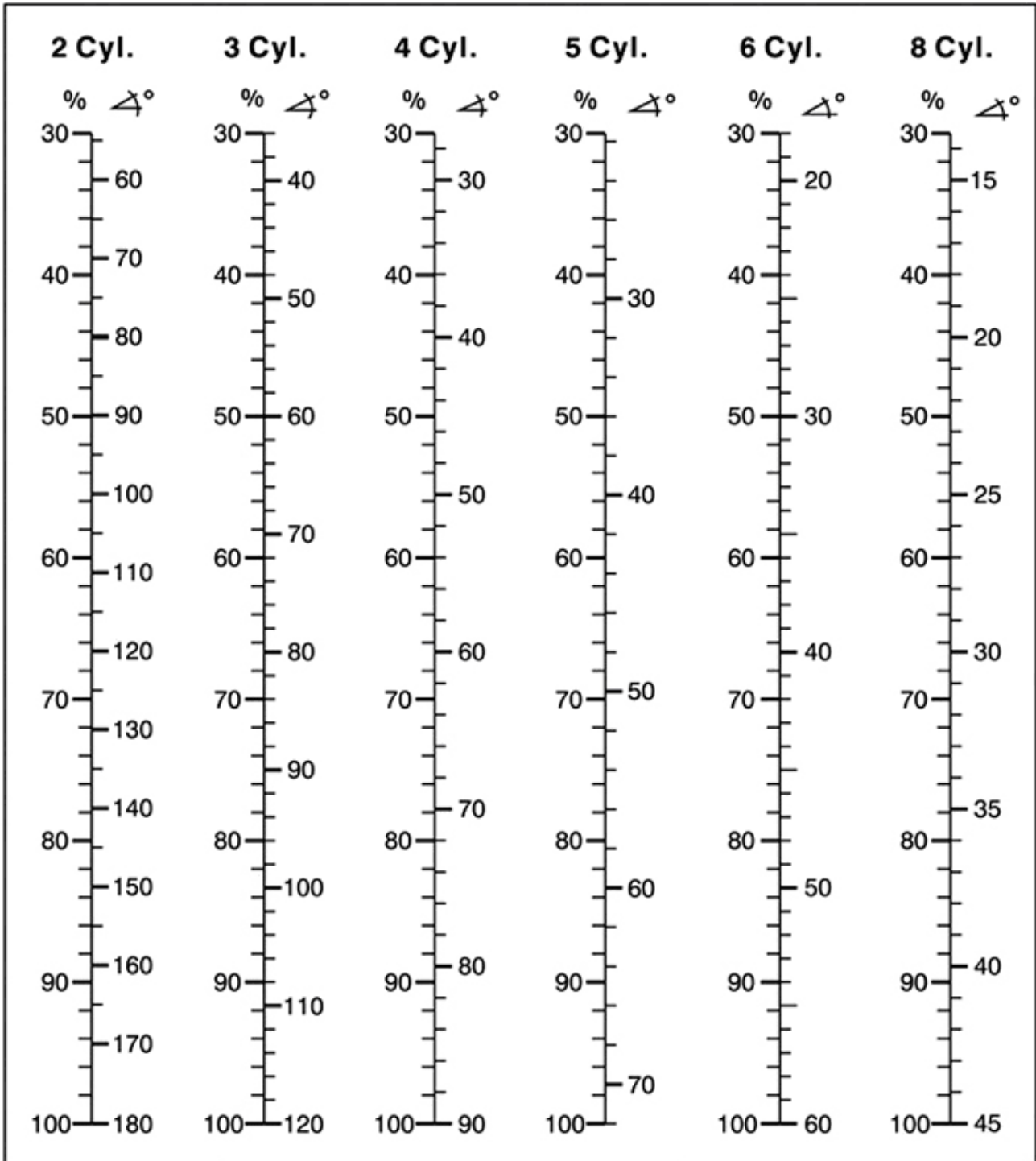


Figure 3

Admissible Voltage Drop

Type of lead	Admissible voltage in insulated CU lead	Admissible voltage drop in the entire circuit
Lamp leads from light switch Terminal 30 to lights < 15 W or to the trailer socket and from there to the lights	0.1 V	0.6 V
From light switch terminal 30 to Lights < 15W or to trailer socket	0.5 V	0.9 V
From light switch terminal 30 to Headlights	0.3 V	0.06 V
From control leads from switch to relay, horn, wiper etc.	0.5 V to 12 V 2.0 V to 24 V	1.5 V to 12 V

Conversion Table of Dwell Angle



SPECIFICATIONS:

Advance : 0 – 60°

TACH : 200-9990 RPM

DWELL : 0-99.9%

VOLTS: 0 – 12 V

Operation Temperature: 0 – 40 °C

+ (0.7%RDG + 1%RNG)

+ (0.7%RDG + 1%RNG)

+ (0.7%RDG + 1%RNG)

+ (0.7%RDG + 1%RNG)

+ (0.7%RDG + 1%RNG)

Testeur numérique de temps d'allumage pour moteurs à essence



TABLE DES MATIÈRES	1
CONSIGNES DE SÉCURITÉ	2
INTRODUCTION	2
TEMPS D'ALLUMAGE DE MOTEURS À ESSENCE	2
Qu'est ce que le temps d'allumage ?	3
Réglage du temps d'allumage	3-4
Procédure de test	5
Contrôle du temps d'allumage	6
Mesure de l'angle de fermeture	7
Vitesse de rotation	8
Voltmètre	8
Chute de tension admissible	9
Tableau de conversion de % à degrés	10

MESURES DE SÉCURITÉ

Afin d'éviter des accidents pouvant causer de graves blessures et endommager l'appareil de test et le véhicule, veuillez lire attentivement toutes les consignes de sécurité et procédures de test.



Ne portez pas de vêtements amples ni de bijoux lorsque vous travaillez sur le moteur. Des vêtements amples peuvent être happés par le ventilateur, les poulies, les courroies, etc.

Les bijoux peuvent conduire l'électricité et causer de graves brûlures s'ils entrent en contact simultanément avec la batterie (+) et la masse (-).



Avant d'effectuer des travaux sur un véhicule, passez le rapport de vitesse au point mort (N ou P pour transmissions automatiques) et serrez le frein à main.



Les moteurs en marche produisent du monoxyde de carbone toxique.

Ne faites tourner le moteur du véhicule que dans une pièce bien ventilée.

N'inhalez jamais les fumées d'échappement ; elles sont dangereuses et peuvent entraîner la mort.



Les vapeurs du carburant et de la batterie sont très inflammables.

Ne fumez pas à proximité du véhicule.



De nombreuses pièces telles que poulies, ventilateurs, courroies trapézoïdales, etc., tournent à grande vitesse lorsque le moteur est en marche. Conservez une distance de sécurité suffisante par rapport à ces pièces pour réduire les risques de blessures.



Les pièces du moteur deviennent très chaudes. Pour éviter de graves brûlures, évitez le contact avec les pièces chaudes du moteur.



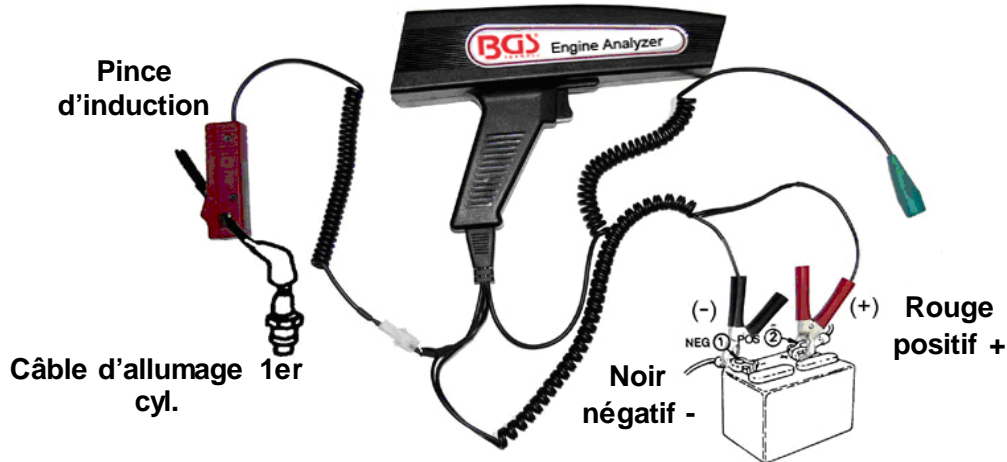
Ne posez jamais des outils sur la batterie du véhicule ; ils pourraient former un court-circuit et provoquer une explosion de la batterie ou un incendie du câblage.

INTRODUCTION

1. Bouton de réglage du temps d'allumage : celui-ci est nécessaire pour les moteurs qui n'ont qu'une marque de point mort supérieur, mais pas de marque de temps d'allumage.
2. Pince crocodile rouge : à connecter sur la borne positive de la batterie du véhicule. Il s'agit de l'alimentation électrique du stroboscope.
3. Pince crocodile noire : à connecter sur la borne négative de la batterie du véhicule. Il s'agit de la deuxième partie de l'alimentation électrique du stroboscope.
4. Pince crocodile verte : à connecter sur la borne 1 de la bobine d'allumage. Elle sert à mesurer la vitesse de rotation et l'angle de fermeture.
5. Pince inductive : à connecter sur le câble de bougie du 1^{er} cylindre. Celle-ci est nécessaire pour le réglage du temps d'allumage.
6. Gâchette : allume la lampe stroboscopique.



Temps d'allumage de moteurs à essence (fonctionne avec la majorité des moteurs à essence avec système de 12 V)



Branchement du stroboscope sur un moteur à essence :

1. Connectez la pince inductive au câble principal.
2. Connectez les pinces crocodiles sur les bornes de la batterie du véhicule. Rouge sur la borne positive (+) et noire sur la borne négative (-) de la batterie.
3. Raccordez la pince inductive au câble de bougie du 1^{er} cylindre.

Qu'est ce que le temps d'allumage ?

1. Le stroboscope permet de vérifier et de régler le temps d'allumage. Un réglage correct aura un effet positif sur les performances, le fonctionnement et la durée de vie du moteur.
2. L'étincelle d'allumage enflamme le mélange air-carburant situé au-dessus du piston. La flamme s'étend maintenant dans toute la chambre de combustion. La pression de combustion est au maximum et par conséquent également la force qui agit sur le piston lorsque tout le mélange air-carburant est enflammé. Comme un certain temps est nécessaire, depuis la génération de l'étincelle d'allumage jusqu' à la propagation de la flamme dans toute la chambre de combustion, l'allumage doit avoir lieu avant d'atteindre le point mort supérieur. Le temps d'allumage correct est spécifié par le constructeur du véhicule. Un mauvais réglage du temps d'allumage peut endommager le moteur.

Vous trouverez de nombreuses informations utiles pour tester et régler votre véhicule, dans la documentation et les fiches techniques spécifiques aux véhicules.

Attention : Coupez toujours le contact avant de procéder aux opérations suivantes :

- Raccordement du câblage du stroboscope au système d'allumage
- Remplacement de pièces du système d'allumage.

Lorsque vous travaillez sur des systèmes d'allumage électroniques, veillez à ne toucher aucune partie du système d'allumage lorsque le moteur tourne ou que l'allumage est enclenché. Les systèmes d'allumage génèrent de la haute tension potentiellement mortelle. La haute tension n'est pas seulement présente sur les câbles d'allumage ; ne touchez en aucun cas les bornes du stroboscope lorsque le moteur tourne ou que l'allumage est enclenché.

Préparatifs pour le réglage

Si la position du distributeur avait été modifiée ou si vous soupçonnez que le réglage est incorrect : branchez le stroboscope sur le moteur à essence (voir Fig. 2). Laissez se chauffer le moteur à la température de service et assurez-vous que les contacts du disjoncteur et l'angle de fermeture sont réglés correctement.

Utilisez la documentation de service spécifique au véhicule pour déterminer les données techniques du véhicule telles que la vitesse de rotation et l'angle de fermeture. Deux marquages sont nécessaires pour régler le temps d'allumage.

- a un repère fixe sur le moteur ou le corps de la boîte ; généralement une broche, une flèche, un point ou une graduation.
- b une marque rotative sur le volant d'inertie ou la poulie du vilebrequin, généralement sous la forme d'une encoche, d'une bille d'acier ou d'une graduation.

Réglage du temps d'allumage

Étant donné que l'allumage doit avoir lieu avant et non pas au point mort supérieur, le temps d'allumage spécifié par le constructeur du véhicule peut être réglé en degrés à l'aide du bouton de réglage et affiché à l'écran.

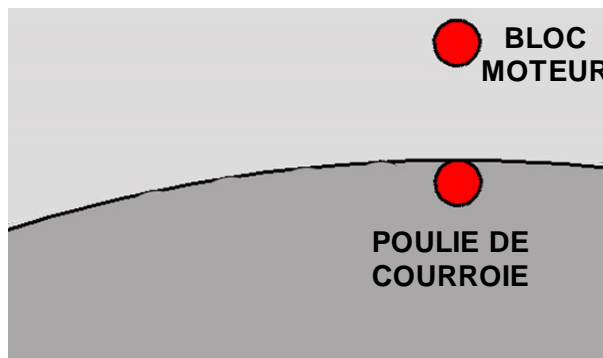
Remarque : La mise en évidence des marquages disponibles avec un marqueur blanc facilitera la lecture.

Réglage de la temporisation d'allumage pour les différents types de marquage d'après l'exemple de 6 degrés avant le point mort supérieur.

Le moteur dispose d'une **marque de référence** sur le bloc moteur et **une marque** sur la poulie de courroie.

Présélectionnez 6° au bouton du pistolet stroboscope ; la valeur est affichée à l'écran.

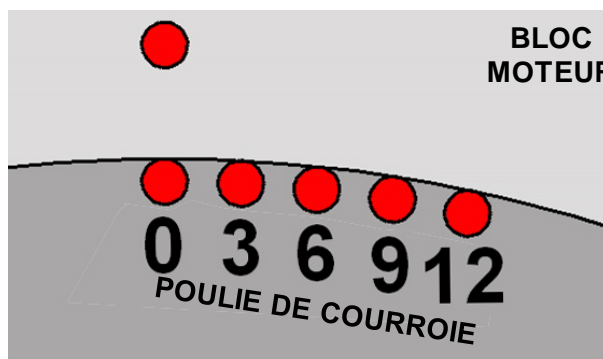
Tournez le distributeur jusqu'à ce que le marquage sur la poulie du vilebrequin s'aligne au marquage sur le bloc moteur.



Le moteur dispose d'une **marque de référence** sur le bloc moteur et de **plusieurs marques graduées** sur la poulie de courroie.

Présélectionnez 6° au bouton du pistolet stroboscope ; la valeur est affichée à l'écran.

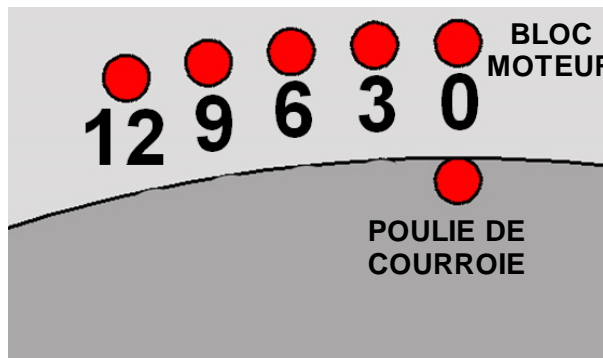
Tournez le distributeur jusqu'à ce que le marquage 0° sur la poulie de courroie s'aligne au marquage de référence du moteur.



Le moteur dispose d'une **marque de référence** sur la poulie de courroie et de **marques graduées** sur le bloc moteur.

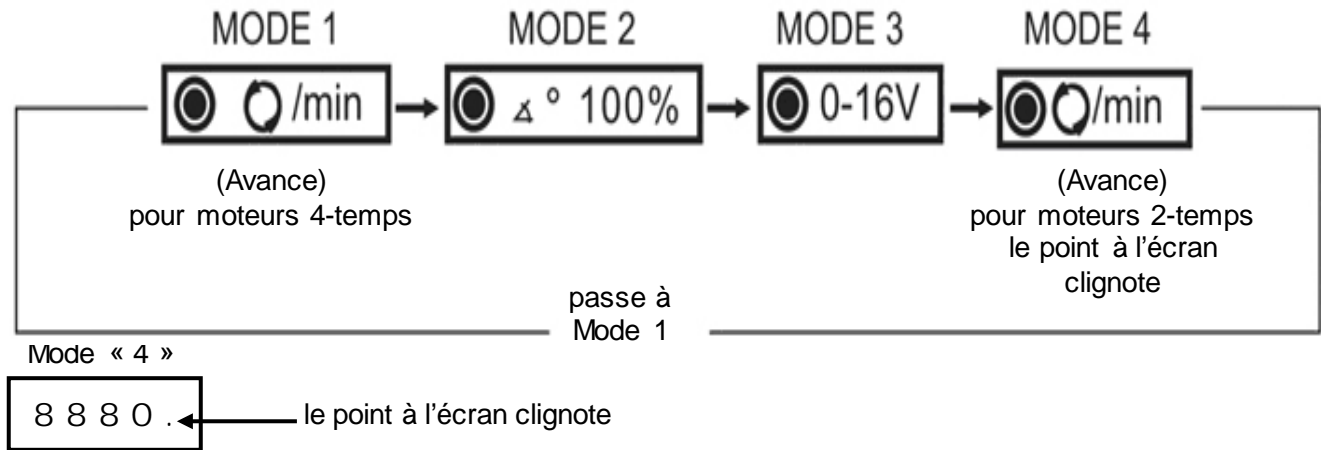
Présélectionnez 6° au bouton du pistolet stroboscope ; la valeur est affichée à l'écran.

Tournez le distributeur jusqu'à ce que le marquage sur la poulie du vilebrequin s'aligne au marquage 0° sur le bloc moteur.



Attention : Ne réglez jamais le stroboscope à 6° et en plus le distributeur au marquage de 6°, car dans ce cas, il en résulterait un angle d'allumage de 12° avant le point mort supérieur.

ATTENTION : Les marquages susmentionnés sont généralement situés à proximité de pièces très chaudes et tournant à grande vitesse. Soyez prudent lorsque vous travaillez près des collecteurs d'échappement, des pales du ventilateur, des courroies trapézoïdales, etc.



Mode 1, pour systèmes d'allumage avec distributeur
 Mode 4, pour systèmes 2-temps et à double allumage

Procédure de test

1. Branchez le stroboscope sur la batterie du véhicule, la pince crocodile rouge sur la borne positive (+) et la pince crocodile noire sur la borne négative (-) (voir figure 1).
2. Normalement, l'impulsion lumineuse est déclenchée par l'impulsion d'allumage du premier cylindre. Cela peut cependant varier pour certains véhicules. (consultez la littérature de service du véhicule spécifique)
3. Raccordez le capteur inductif sur un câble d'allumage propre, en orientant la flèche vers la bougie d'allumage.
4. Démarrez le moteur et laissez-le tourner jusqu' à ce que la température de fonctionnement et la vitesse de rotation d'essai soient atteintes.
5. Appuyez sur la gâchette dans la poignée de la lampe stroboscopique. Le témoin lumineux de l'avance s'allume. Dirigez le stroboscope vers les marquages. En règle générale, les deux marquages devraient être situés l'une en face de l'autre. Si ce n'est pas le cas, reportez-vous au point 6.
6. Desserrez la fixation du distributeur, jusqu' à ce qu'il puisse être tourné à la main. Ne le desserrez pas excessivement, car le distributeur pourrait alors tourner de manière autonome.
7. Tournez le distributeur dans ou contre le sens des aiguilles d'une montre, jusqu' à ce que les marquages soient alignés ou atteignent la position indiquée par le constructeur du véhicule.
8. Serrez la vis de fixation du distributeur pour éviter qu'il puisse se dérégler.
9. Revérifiez le temps d'allumage.
10. Coupez le moteur, coupez le contact et débranchez le stroboscope de l'alimentation électrique du véhicule.

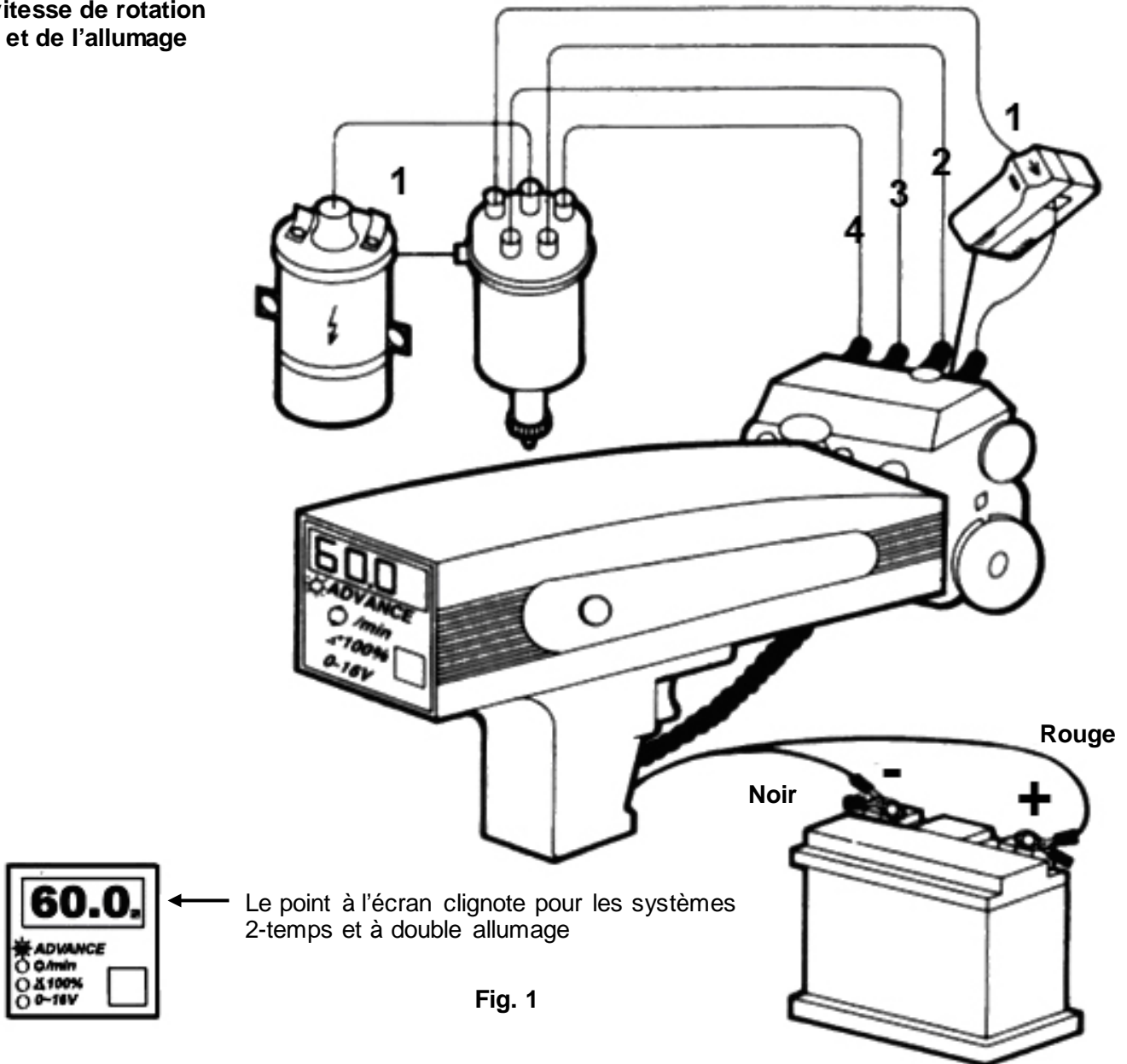
ATTENTION :

Si le véhicule est équipé d'un système électrique à potentiel positif de masse, il se pourrait que la lampe au xénon du stroboscope ne clignote pas. Dans ce cas, le capteur inductif doit être inversé de manière à ce que la flèche pointe vers le distributeur.

Tests du « réglage de l'allumage par force centrifuge » et du « réglage de l'allumage par pression négative »

1. Suivez les étapes 1 à 4 de la page « Procédure de test » avec la vitesse de rotation du moteur augmentée à 2000 tr/min.
2. Dirigez le stroboscope sur les marquages et tournez prudemment le dispositif de réglage avec précaution dans le sens des aiguilles d'une montre, jusqu' à ce que le marquage soit en position point mort supérieur ou 0.
3. Maintenant, le temps d'allumage s'affiche à l'écran, exprimé en degrés.
4. Comparez la valeur affichée à la valeur spécifiée par le fabricant.

Réglage de la vitesse de rotation et de l'allumage



← Le point à l'écran clignote pour les systèmes 2-temps et à double allumage

Fig. 1

Mesure de l'angle de fermeture

La mesure de l'angle de fermeture est essentielle pour un réglage précis du contact d'allumage.

Ce n'est que lorsque l'angle de fermeture a été correctement réglé qu'un champ magnétique puissant peut être généré dans les bobines.

C'est en effet que de cette manière qu'une énergie suffisamment élevée sera disponible pour générer des étincelles d'allumage sur toute la plage de vitesses de rotation.

1. Appuyez sur le bouton sélecteur du stroboscope, jusqu'à ce que l'angle de fermeture soit sélectionné. (voir Figure 2)
2. Connectez la pince noire sur la borne négative (-) de la batterie et la pince rouge sur la borne positive (+) de la batterie.
3. Connecter la pince verte sur la borne 1 de la bobine d'allumage. (1, D, RUP, -).
4. Démarrez le moteur et laissez-le tourner au ralenti.
5. Notez l'angle de fermeture, exprimé en % à l'écran et comparez-le à la valeur recommandée par le constructeur.

Le tableau de conversion (page 9) permet de traduire en degrés la valeur de l'angle de fermeture exprimé en %

En cas de déviations, l'angle de fermeture doit être réajusté.

Un angle de fermeture trop petit indique que la distance entre les contacts est trop grande et vice-versa.

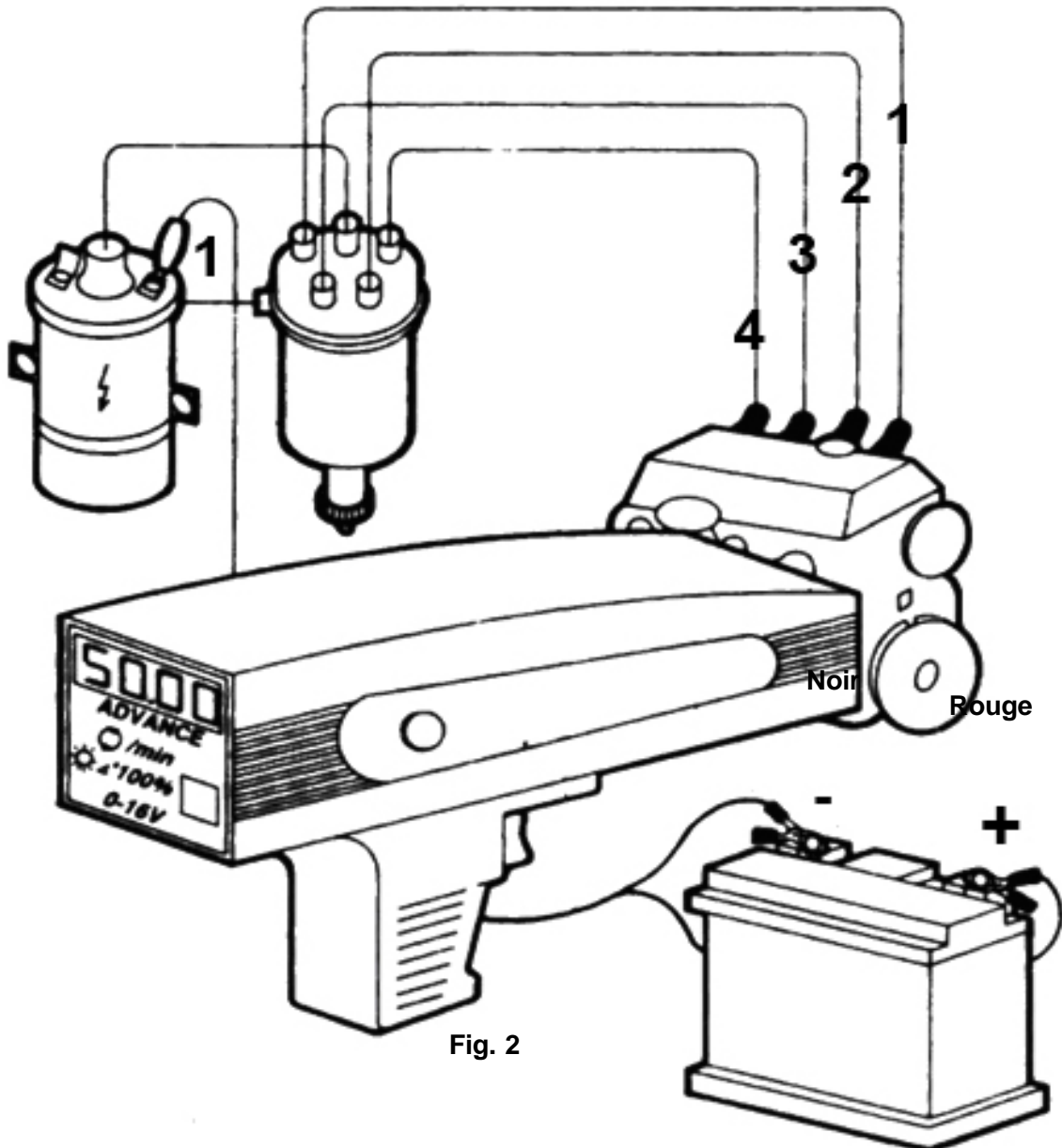


Fig. 2

TACHYMÈTRE

Le tachymètre est utilisé pour mesurer la vitesse de rotation du moteur.

La vitesse de rotation du moteur doit être connue pour effectuer les réglages/contrôles suivants :

- Vitesse de rotation à vide
- Temps d'allumage
- Réglage de l'allumage

1. Appuyez sur le sélecteur jusqu' à ce que la plage de VITESSE soit sélectionnée.
2. Connectez le capteur inductif sur le câble de bougie du premier cylindre.
3. Connectez la pince noire sur la borne négative (-) de la batterie et la pince rouge sur la borne positive (+) de la batterie. (Fig. 1).
4. Démarrez le moteur et notez la vitesse de rotation indiquée à l'écran.

Comparez la vitesse de rotation indiquée avec la vitesse de rotation recommandée par le constructeur du véhicule.

En cas d'écart, ajustez comme requis.

VOLTMÈTRE

Le voltmètre permet de contrôler la tension de la batterie et la tension d'alimentation de différents consommateurs électriques, par ex. phares, etc.

1. Test de la tension au démarrage.
 - a. Désactivez le système d'allumage en retirant la fiche 1 (1, D, RUP, -) de la bobine d'allumage.
 - b. Appuyez sur le sélecteur jusqu' à ce que la plage VOLT soit sélectionnée.
 - c. Connectez les pinces rouge et verte sur la borne positive (+) de la batterie et la pince noire sur la borne négative (-) de la batterie. (Voir Fig. 3)
 - d. Demandez à une deuxième personne de démarrer le moteur.
 - e. Notez la tension au démarrage indiquée à l'écran.

REMARQUE : Si la tension de la batterie au démarrage est inférieure à 9V, il est vivement recommandé de vérifier la batterie du véhicule.

2. Test de chute de tension.
 - a. Connectez la pince noire sur la borne négative (-) de la batterie et la pince rouge sur la borne positive (+) de la batterie.
 - b. Connectez la borne verte sur la borne positive d'un consommateur à vérifier.
 - c. Allumez l'appareil concerné et notez la tension affichée.

REMARQUE : Une tension trop basse indique qu'il y a une chute de tension sur le circuit concerné. Souvent, la cause d'une telle chute de tension est un mauvais contact au niveau des connexions enfichables et/ou un échauffement des bornes de connexion, des commutateurs ou de parties du câblage.

REMARQUE : Si la tension est plus élevée, il est fortement recommandé de consulter un technicien professionnel.

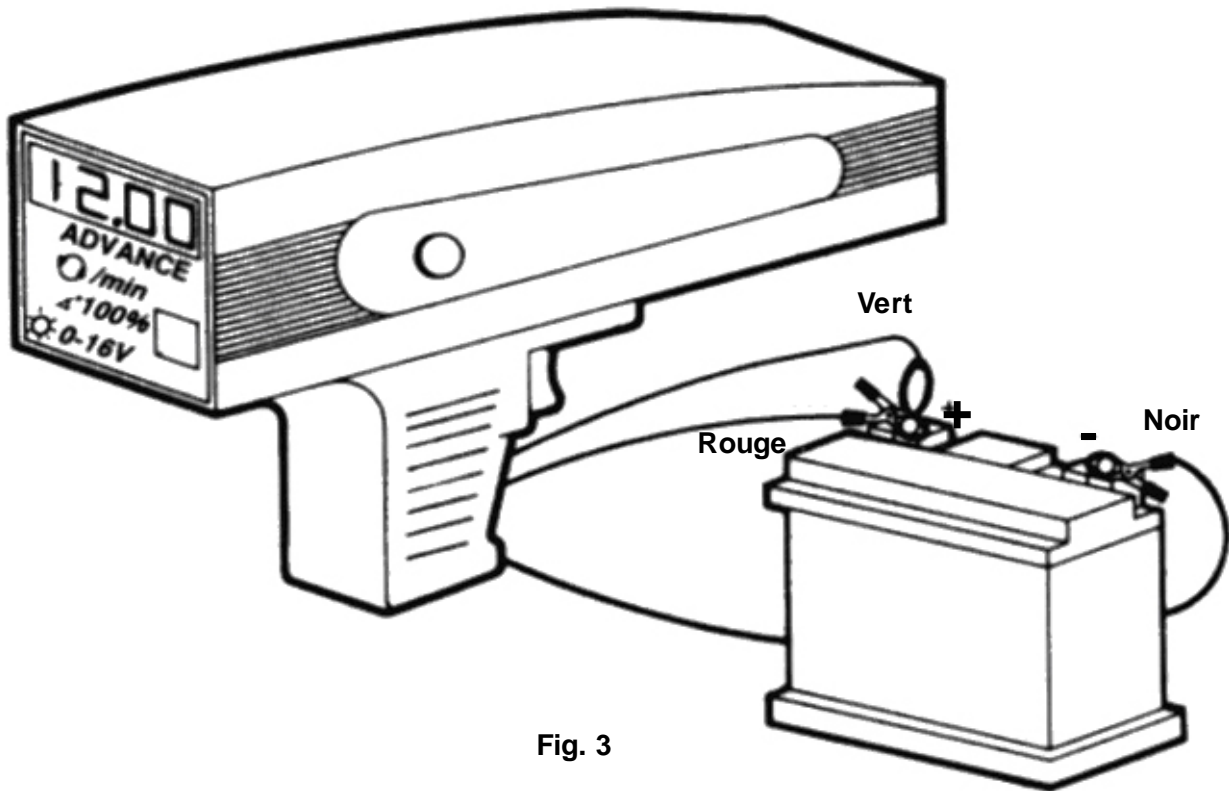
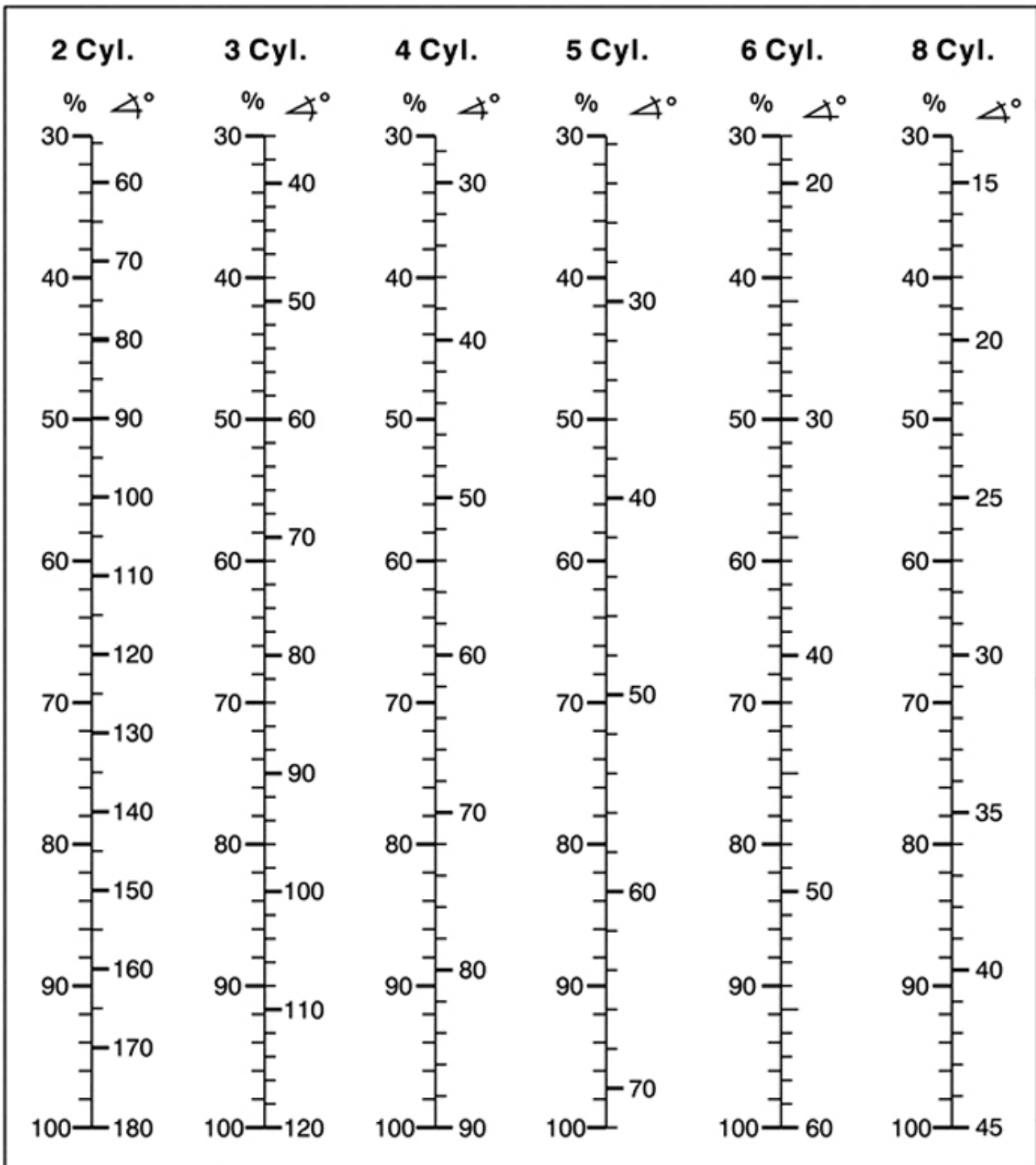


Fig. 3

Chute de tension admissible

Type de conducteur	Chute de tension admissible dans les câbles en cuivre	Chute de tension admissible sur l'ensemble du circuit
Le câble des phares passe de la borne 30 du commutateur de l'éclairage aux lampes <15 W ou à la prise de remorque et de là aux lampes	0,1 V	0,6 V
De la borne 30 du commutateur aux feux <15W ou à la prise de remorque	0,5 V	0,9 V
De la borne 30 du commutateur d'éclairage aux phares	0,3 V	0,06 V
À partir des lignes de commande du commutateur aux relais, klaxon, essuie-glace, etc.	0,5 V à 12 V 2,0 V à 24 V	1,5 V à 12 V

Tableau de conversion de % à degrés



CARACTÉRISTIQUES TECHNIQUES :

- Angle d'allumage : 0 à 60 ° + (0,7% + 1% RDG RNG)
- Vitesse de rotation : 200-9990 Tr/min + (0,7% + 1% RDG RNG)
- Angle de fermeture : 0-99,9% + (0,7% + 1% RDG RNG)
- Tension : 0 à 12 V + (0,7% + 1% RDG RNG)
- Température de fonctionnement : 0 à 40 °C + (0,7% + 1% RDG RNG)

Pistola estroboscópica para motores de gasolina



TABLA DE CONTENIDOS	1
PRECAUCIONES DE SEGURIDAD	2
INTRODUCCION	2
TEMPORIZACION DEL MOTOR	2
Qué es temporización	3
Ajuste de temporización	3-4
Procedimiento de prueba	5
Comprobación del PROGRESO	6
Medida de ángulo de cierre	7
Tacómetro	8
Voltímetro	8
Caída de tensión admitida	9
Tabla de ángulos de cierre	10

PRECAUCIONES DE SEGURIDAD:

Para prevenir accidentes que pueden causar serias lesiones y daños en el vehículo y en el equipo, lea cuidadosamente y observe todas las reglas de seguridad y los procedimientos cuando trabaje con vehículos.



No lleve ropa floja ni joyas mientras trabaje con motores. La ropa floja puede engancharse en poleas, ventiladores, correas, etc. Las joyas pueden conducir corriente y causar quemaduras severas si se convierten en toma de tierra..



Antes de trabajar en el vehículo, fije los frenos y bloquee las ruedas. Tenga cuidado con el freno de estacionamiento automático..



Cuando el motor está encendido, produce monóxido de carbono y gases tóxicos y venenosos. Trabaje siempre en un área ventilada. No respire los gases expulsados, son peligrosos y pueden causar la muerte..



El combustible y los gases de la batería son altamente inflamables. No fume cerca del vehículo durante la prueba.



Cuando el motor está encendido, muchas partes (como poleas, ventilador, correas, etc.) giran a alta velocidad. Para evitar lesiones, esté siempre alerta y mantenga una distancia de seguridad.



Algunas partes del motor pueden estar muy calientes cuando el motor está encendido. Para prevenir quemaduras, evite el contacto con estas partes.



Nunca deje herramientas sobre la batería del vehículo. Puede unir los polos dañándose usted mismo, las herramientas o la batería.

INTRODUCCIÓN

1. Mando de tiempo de encendido: utilizado para motores que solo tienen marca DTC pero sin marca de tiempo de encendido
2. Pinza roja para la batería para suministrar energía a la pistola desde la batería.
3. Pinza negra para la batería para suministrar energía a la pistola desde la batería.
4. Pinza de prueba (verde): para RPM, test de voltaje
5. Cable de captación inductiva: para fijar a la bujía del sistema de arranque del motor..
6. Disparador: Enciende la luz estroboscópica



TEMPORIZACION DEL MOTOR

Esta pistola estroboscópica trabaja en la mayoría de motores de gasolina a 12V



Conexión de la pistola estroboscópica con el vehículo:

1. Conecte el cable de captación inductiva con el cable principal.
2. Conecte las pinzas para la batería con la batería del vehículo, la roja al polo positivo y la negra al polo negativo. El chasis del vehículo debe estar conectado al polo negativo de la batería.
3. Conecte el cable de captación inductiva a la bujía No. 1

Que es la temporización?

1. La pistola estroboscópica es utilizada para comprobar la temporización en los motores de encendido por chispa. Una temporización correcta tiene una influencia positiva en el funcionamiento y vida del motor.
2. La bujía enciende la mezcla de combustible y aire en el cilindro mediante el pistón. La llama se expande desde el punto de encendido hacia toda la cámara de combustión. Este es el momento cuando se ejerce en el émbolo mayor presión de combustión y la mayor fuerza. Como pasa cierto tiempo entre el encendido y la expansión de la llama por la cámara de combustión, el encendido debe ocurrir antes de alcanzar el tope. El punto correcto de encendido está especificado por el fabricante del vehículo. Un ajuste incorrecto del tiempo de encendido puede dañar el vehículo.

En el manual del propietario, y en su libro de referencias y hojas de datos encontrará mucha información de ayuda sobre la revisión y puesta a punto de su vehículo.

Importante. Quite siempre el contacto antes de hacer lo siguiente:

- Conectar los instrumentos de prueba del motor
- Cambiar los componentes del sistema de encendido.

Mientras trabaje sobre un sistema de encendido electrónico, asegúrese de NO tocar ninguna parte activa una vez esté puesto el contacto y el motor encendido. Con un sistema de arranque electrónico tensiones peligrosas pueden pasar a través del sistema, no solo en una unidad individual como bobinas o distribuidores, pero también al juego de cables, sobre conectores, o conexiones de instrumentos, etc. Cuando use la pistola, asegúrese de NO tocar ninguna cable que esté entre el instrumento y el vehículo.

PREPARACION PARA EL AJUSTE DE TEMPORIZACION:

Si la posición de la bomba de inyección ha sido modificada o si la temporización parece incorrecta. Después de conectar la pistola con el motor (como se muestra en la pág.2), encienda el motor y asegúrese que los interruptores de contacto y lo ángulos de cierre estas correctamente ajustados.

1. Use su manual para determinar los datos técnicos pertinentes de su vehículo (ej. rpm ángulos de cierre)
2. Se necesitan dos marcas para ajustar la temporización:
 - a. Una marca fija en la carcasa del motor, habitualmente una flecha, una clavija o una escala graduada.
 - b. Una marca giratoria en el volante o en la polea del cigüeñal, principalmente en forma de muesca, bola de acero o escala graduada.

Sincronización del encendido

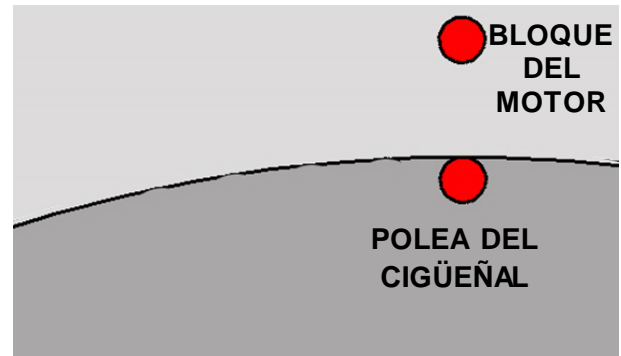
Dado que el punto de encendido debe producirse antes y no en el PMS, utilizando el mando puede ajustarse el punto de encendido especificado en grados por el fabricante del vehículo y leerse en el display.

Nota: Remarcar las marcas existentes con un marcador blanco facilita su reconocimiento.

Sincronización del encendido con diferentes tipos de marcas en el ejemplo de 6 grados antes del PMS

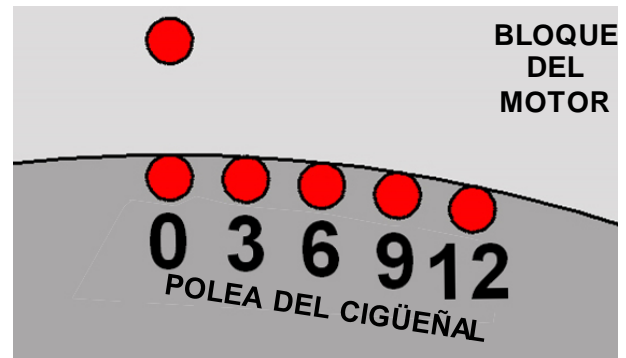
El motor dispone de **una marca de referencia** en el bloque del motor y **una marca** en la polea.

Preseleccione 6° en el mando de la pistola estroboscópica, el valor aparecerá en el display. Gire el distribuidor hasta que la marca en la polea del cigüeñal apunte a la marca en el bloque del motor.



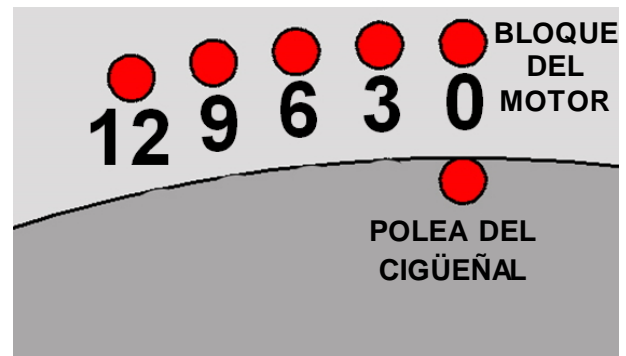
El motor dispone de **una marca de referencia** en el bloque del motor y varias **marcas con graduaciones en grados** en la polea.

Preseleccione 6° en el mando de la pistola estroboscópica, el valor aparecerá en el display. Gire el distribuidor hasta que la marca de 0° de la polea apunte a la marca de referencia en el motor.



El motor dispone de **una marca de referencia** en la polea y **marcas con graduaciones en grados** en el bloque del motor.

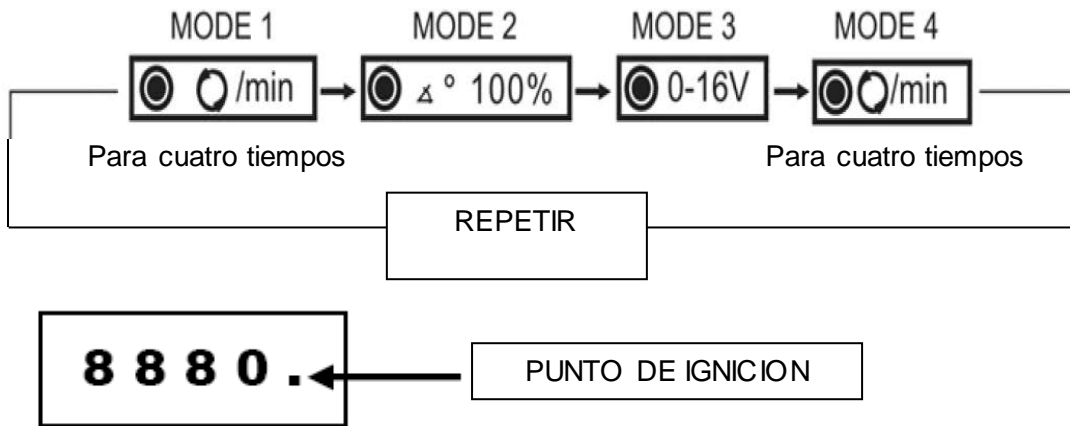
Preseleccione 6° en el mando de la pistola estroboscópica, el valor aparecerá en el display. Gire el distribuidor hasta que la marca de referencia en la polea apunte a la marca de 0° en el motor.



Atención: Nunca coloque la pistola estroboscópica en 6° y ajuste también el distribuidor en la marca de 6°; en este caso se ajustaría un ángulo de encendido en avance de 12° antes del PMS.

Encontrara esas marcas, ya que son fáciles de ver si están limpias y puedes marcarlas con una tiza o un rotulador blanco.

AVISO: Las marcas superiores están habitualmente cerca de las partes calientes y móviles. Tenga cuidado con los colectores de escape, las aspas de los ventiladores, correas V, etc.



Use MODE "1" para igniciones de tipo distribuidor.

Use MODE "4" para 2 trazos y sistemas de ignición directos.

PROCEDIMIENTO DE LA PRUEBA:

1. Conecte la pistola estroboscópica con la batería del vehículo, pinza roja a polo positivo y pinza negra a polo negativo (vea Figura 1)
2. El pulso de luz es accionado generalmente por el impulso de ignición del primer cilindro. Esto puede diferenciarse en algunos vehículos, de todas formas consulte su manual.
3. Una la captación inductiva con el cable de ignición y mantenga la marca de la flecha mostrada sobre los puntos de captación en dirección de la bujía.
4. Encienda el motor y hágalo funcionar hasta conseguir la temperatura de funcionamiento y ajuste la velocidad recomendada por el fabricante.
5. Pulse el interruptor del mango de la pistola. El indicador se encenderá. Apunte la pistola a las marcas de temporización. Las dos marcas normalmente deberían estar una enfrente de la otra. Si no, pase al siguiente paso.
6. Afloje el tornillo de sujeción del distribuidor hasta que este pueda girarse manualmente. No afloje demasiado, el otro lado del distribuidor se girará por sí solo.
7. Gire el distribuidor en sentido o en contra de las agujas del reloj hasta que la marca giratoria esté en la posición recomendada por el fabricante del vehículo.
8. Vuelva a apretar los tornillos aflojados para mantener el distribuidor fijado.
9. Vuelva a comprobar la temporización de nuevo.
10. Apague el motor y desconecte la pistola y el vehículo.

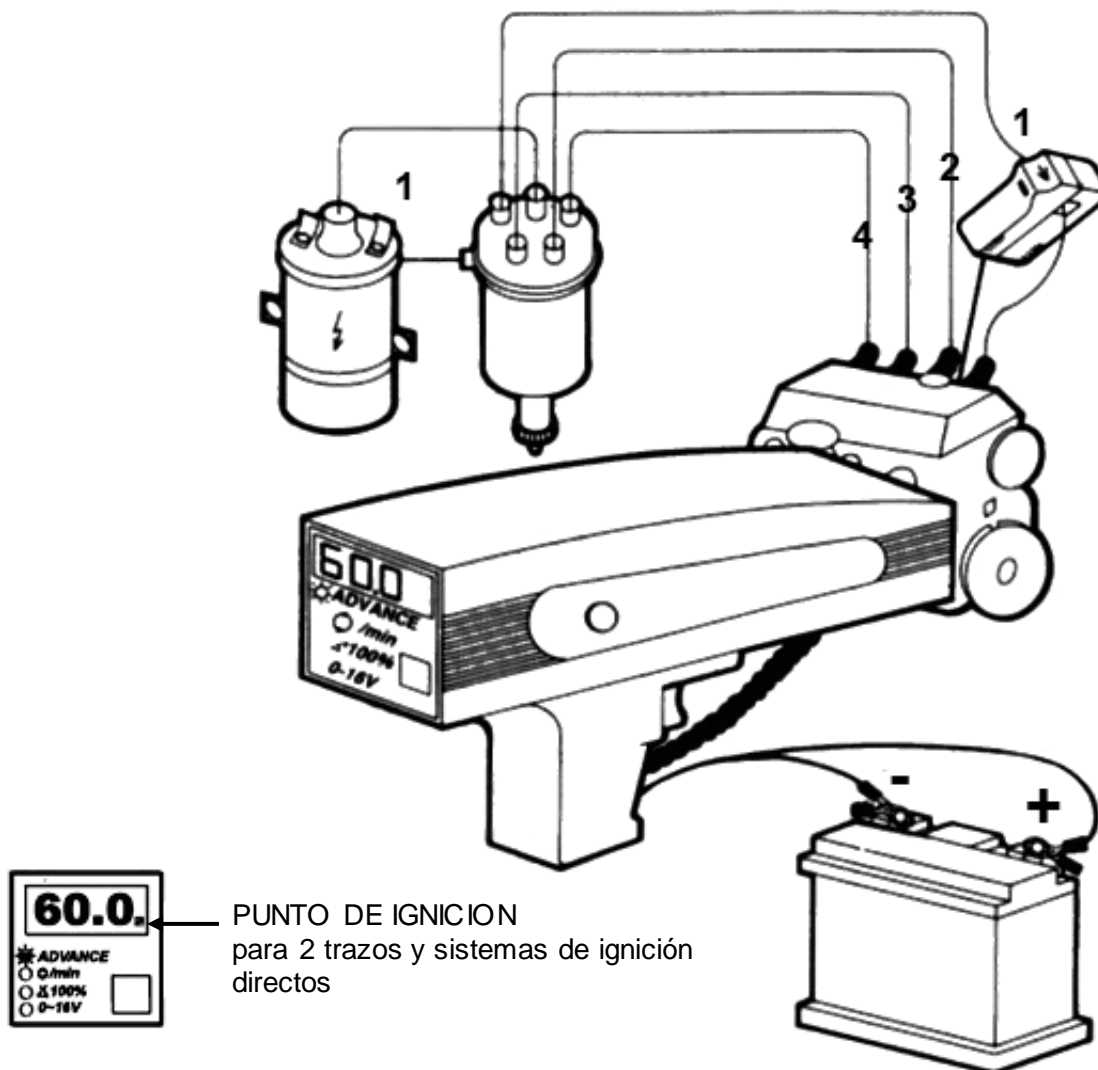
AVISO:

Si el vehículo tiene un sistema de tierra eléctrico positivo, las luces de Xenon posiblemente no se enciendan. En este caso retroceda la captación inductiva de forma que la punta de la flecha este en la dirección del distribuidor.

Comprobar el “AVANCE CENTRIFUGO” y “AVANCE DE VACIO”

1. Siga los pasos del 1 al 4 del procedimiento general en la pág. 2 excepto aumentar la velocidad del motor hasta 2000 rpm.
2. Accione la pistola y gire el botón en sentido contrario de las agujas del reloj lentamente y pare cuando la marca de la pistola se mueva a la posición “T.D.C” o “o”
3. Lea el avance del ángulo en la pantalla LED.
4. Compare la lectura con la especificación del fabricante.

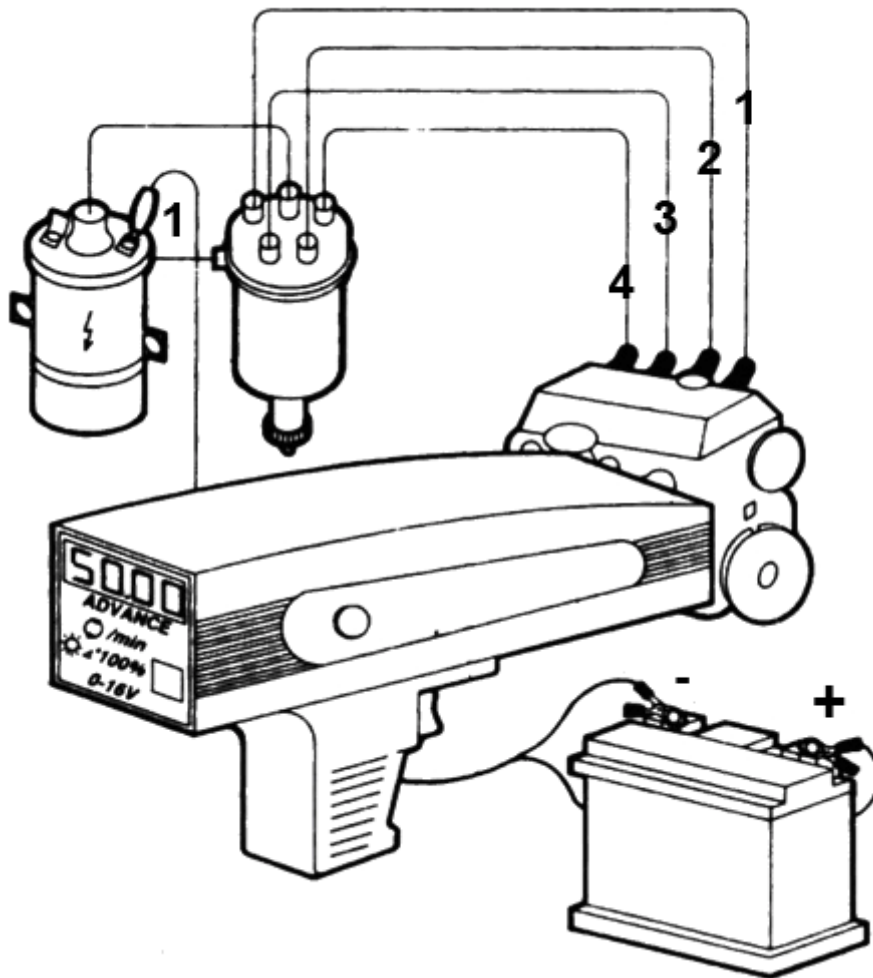
Tacómetro y avance.



Medida del ángulo de cierre:

Esta medida es indispensable para un ajuste exacto del distribuidor. Solo cuando este ángulo esta correctamente ajustado, un potente campo magnético puede formarse dentro de las bobinas, por lo tanto proporciona una chispa de arranque de alta energía en todas las velocidades del motor.

1. Presione el interruptor para encender el indicador de ángulos.
2. Conecte la pinza negra al polo negativo de la batería y la pinza roja al polo positivo.
3. Conecte la pinza verde al terminal 1 de la bobina de arranque. (1, D, RUP, -)
4. Encienda el motor y deje que funcione al ralentí.
5. Vea la lectura del ángulo de cierre en % en la pantalla y compárelo con las recomendaciones del fabricante. Referente a la tabla de conversión de % : ° del ángulo de cierre en la pág. 8. Encontrará algunas desviaciones, haga el ajuste adecuado. Si el ángulos de cierre es demasiado bajo, significa que el punto de distancia es demasiado alto; y si el ángulo de cierre demasiado alto que el punto de distancia es demasiado bajo.



Tacómetro:

El tacómetro es usado para medir la velocidad del motor. La velocidad del motor debe ser conocida para:

- Ajustar el ralenti.
 - Comprobar la ignicion.
 - Ajustar la temporizacion.
 - Comprobar el ajuste.
1. Presione el interruptor para encender el indicador RPM.
 2. Conecte la captacion inductiva al primer cilindro.
 3. Conecte la pinza roja al polo positivo de la bateria y la pinza negra al polo negativo (ver Figura 1)
 4. Encienda el motor y lea las RPM en la pantalla. Compare la lectura con la cifra recomendada por el fabricante del vehículo. Podrá encontrar alguna desviacion, haga los ajustes adecuados.

Voltímetro:

Puede ser usado para comprobar el voltaje de la bateria y el munistro de voltaje de varios dispositivos electronicos.

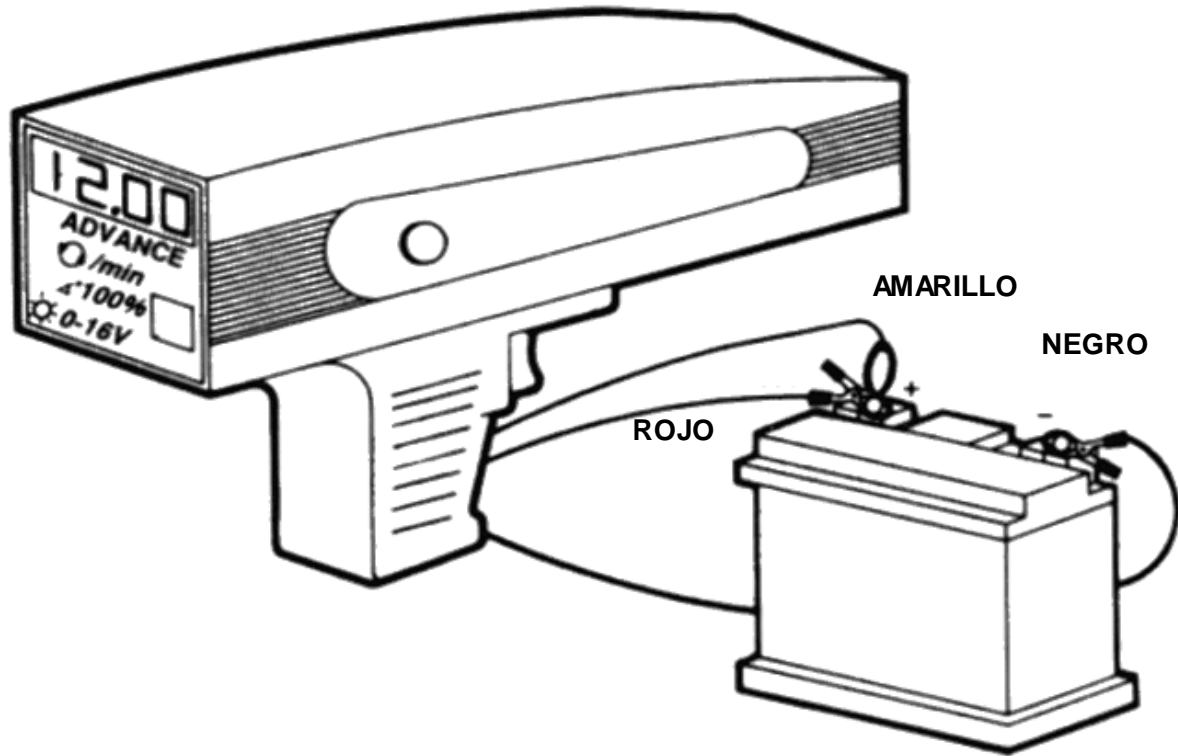
1. Prueba del voltaje de la bateria bajo una corriente:
 - a. Quite el contacto quitando el enchufe del terminal. 1 (1, D, RUP, -) de la bobina de encendido.
 - b. Presione el interruptor para encender el indicador VOLT.
 - c. Conecte la pinza negra al polo negativo de la bateria y la roja al polo positivo.
 - d. Encienda el motor mediante otra persona.
 - e. Lea el voltaje en la pantalla.

NOTA: Si el voltaje de la batería es menor de 9V, se recomienda preguntar al personal tecnico que compruebe la bateria del coche de nuevo.

2. Prueba del voltaje de la bateria al cargar.
 - a. Conecte la pinza negra al polo negativo de la bateria y la pinza roja al polo positivo.
 - b. Conecte la pinza verde al polo positivo del dispositivo a cargar.
 - c. Encienda el dispositivo y lea el voltaje en la pantalla LED:

NOTA: Si el voltaje de la bateria es demasiado bajo, esto sugiere que hay alguna fuga en los cables o en las conexiones. Esto ocurre frecuentemente por el calentamiento de los terminales, cambio o roturas de los cables.

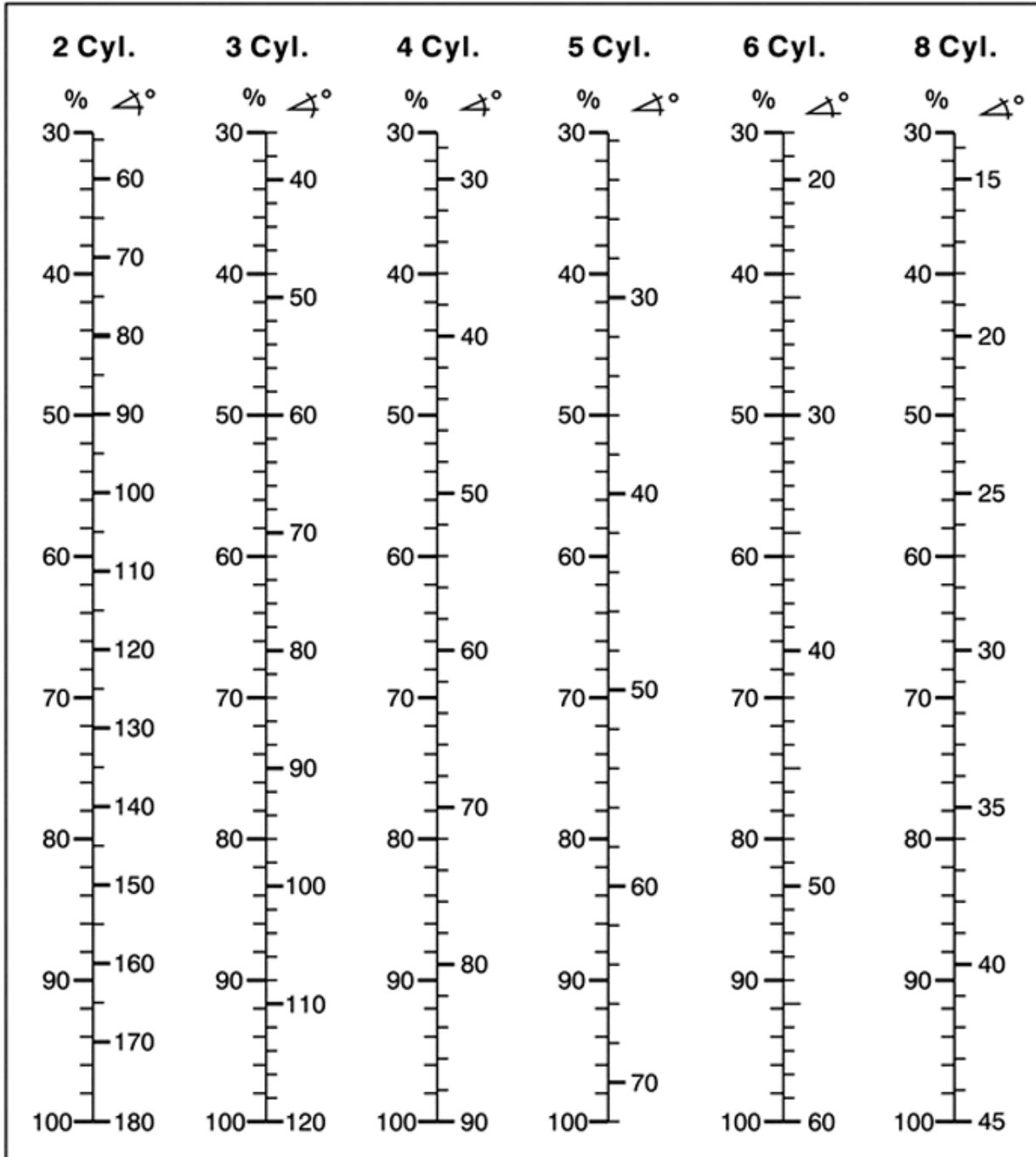
NOTA: Cuando el voltaje es mas alto de lo que se especifica en el manual, se recomienda preguntar a un tecnico profesional para comprobarlo de nuevo.



Caída de tensión admisible.

Tipo de carga	Voltaje admitido en carga aislada	Caída de tensión admitida en el circuito
Carga desde el interruptor a luces < 15W o al enchufe de avance y de ahí a las luces	0.1 V	0.6 V
Del interruptor a luces < 15W o al enchufe de avance	0.5 V	0.9 V
Del interruptor a los faros	0.3 V	0.06 V
Para cargas de control, desde el interruptor al relé, bocina, limpiaparabrisas	0.5 V a 12 V 2.0 V a 24 V	1.5 V a 12 V

Tabla de conversión de ángulo de cierre:



ESPECIFICACIONES:

Avance : 0 – 6°	+ (0.7%RDG + 1%RNG)
Tacómetro : 200-9990 RPM	+ (0.7%RDG + 1%RNG)
DWELL : 0-99.9%	+ (0.7%RDG + 1%RNG)
Voltios : 0 – 12 V	+ (0.7%RDG + 1%RNG)
Temperatura de función : 0 – 40°C	+ (0.7%RDG + 1%RNG)

UMWELTSCHUTZ

Recyceln Sie unerwünschte Stoffe, anstatt sie als Abfall zu entsorgen. Alle Werkzeuge, Zubehörteile und Verpackungen sind zu sortieren, einer Wertstoffsammelstelle zuzuführen und umweltgerecht zu entsorgen.

ENTSORGUNG

Entsorgen Sie den Akku nicht im Hausmüll.

Akkus sollten auf verantwortungsvolle Weise entsorgt werden, nämlich an einer geeigneten Sammelstelle.

Entsorgen Sie dieses Produkt am Ende seiner Lebensdauer gemäß der EU-Richtlinie über Elektro- und Elektronikaltgeräte. Erkundigen Sie sich bei Ihrer örtlichen Abfallbehörde über Recyclingmaßnahmen oder geben Sie das Produkt zur Entsorgung an die BGS technic KG oder einen Elektrofachhändler weiter.

**ENVIRONMENTAL PROTECTION**

Recycle unwanted materials instead of disposing of them as waste. All tools, accessories and packaging should be sorted, taken to a recycling centre and disposed of in a manner which is compatible with the environment.

DISPOSAL

Do not dispose battery in household waste.

Batteries should be disposed of in a responsible manner, they must be disposed at appropriate collection point.

Dispose of this product at the end of its working life in compliance with the EU Directive on Waste Electrical and Electronic Equipment. Contact your local solid waste authority for recycling information or give the product for disposal to BGS technic KG or to a electrical appliances retailer.

**PROTECTION ENVIRONNEMENTALE**

Triez les matériaux pour les recycler au lieu de les jeter. Tous les outils, accessoires et emballages doivent être triés, déposés à un centre de recyclage et éliminés de manière écologique.

MISE AU REBUT

Ne jetez pas la batterie avec les ordures ménagères.

Les batteries doivent être confiées à un point de collection agréé.

À la fin de sa vie utile, éliminez ce produit d'après les directives de la CE relatives aux déchets d'appareils électriques et électroniques. Contactez vos autorités locales pour obtenir des informations à propos des possibilités de recyclage de votre localité ou remettez le produit à BGS technic KG ou à votre fournisseur d'appareils électriques.

**PROTECCION DEL MEDIO AMBIENTE**

Recicle los materiales no deseados; no los elimine como desechos. Todas las herramientas, accesorios y embalajes deben clasificarse, llevarse a un centro de reciclaje y desecharse de manera respetuosa con el medio ambiente.

ELIMINACION

No deseche la batería en la basura doméstica.

Las baterías deben desecharse de manera responsable, en un punto de recogida apropiado.

Deseche este producto al final de su vida útil de acuerdo con la Directiva de la UE sobre residuos de aparatos eléctricos y electrónicos. Póngase en contacto con sus autoridades locales de residuos sólidos, para obtener información acerca del reciclaje, o entregue el producto a BGS Technic KG o a un minorista de electrodomésticos, para su eliminación.





**EU-Konformitätserklärung
EC DECLARATION OF CONFORMITY
DÉCLARATION „CE“ DE CONFORMITE
DECLARATION DE CONFORMIDAD UE**



Wir erklären in alleiniger Verantwortung, dass die Bauart der:
We declare that the following designated product:
Nous déclarons sous propre responsabilité que ce produit:
Declaramos bajo nuestra sola responsabilidad que este producto:

**Digitale Zündlicht-Pistole – Benzinmotoren (BGS Art. 40106)
Digital stroboscopic gun for gasoline engines
Lumière stroboscopique numérique- moteur à essence
Pistola estroboscópica digital para motores de gasolina**

folgenden einschlägigen Bestimmungen entspricht:
complies with the requirements of the:
est en conformité avec les réglementations ci-dessous:
esta conforme a las normas:

Council Directive 2004/108/EC

Angewandte Normen:

Identification of regulations/standards:

Norme appliquée:

Normas aplicadas:


EN 61000-6-1:2007

EN 61000-6-3:2007

Verification EMC No. GLEMO09060167001V/DA-3100

Test Report : GLEMO09060167001

Wermelskirchen, den 11.09.2013

ppa. 

Frank Schottke, Prokurist

BGS technic KG, Bandwirkerstrasse 3, D-42929 Wermelskirchen