

Nietmutteraufsatz

SPEZIFIKATIONEN

Modell: BGS 407
Abmessungen: Ø 59mm x Länge 147mm
Mundstück: M3-M4-M5-M6
Arbeitsbereich: M3-M4-M5-M6
Aufnahme: Sechskant 6,3 mm (1/4")
Gewicht: 340g

Empfohlen wird ein Akku-Bohrschrauber ab 12Volt oder elektrische oder pneumatische Bohrmaschinen mit Rechts- & Linkslauf und einem Drehmoment von min. 20 Nm.



ACHTUNG

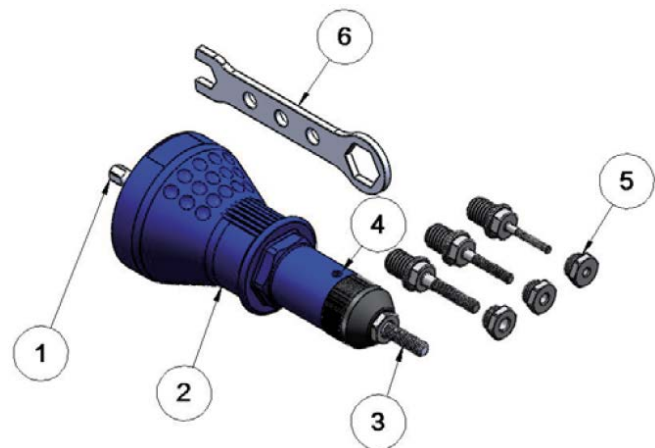
Lesen und verstehen Sie diese Bedienungsanleitung, bevor Sie das Produkt verwenden. Beachten Sie alle Sicherheitshinweise!

VERWENDUNGSZWECK

Dieses Produkt darf nur, wie in dieser Anleitung beschrieben, zum Setzen von Nietmutter der Größen M3-M4-M5-M6 eingesetzt werden. Dieses Produkt ist nicht für gewerbliche oder industrielle Anwendungen bestimmt, sondern nur für den privaten Gebrauch.

GERÄTEBESCHREIBUNG

- 1 Sechskant-Antriebswelle
- 2 Gehäuse
- 3 Zugbolzen M3-M4-M5-M6
- 4 Sichtfenster
- 5 Mundstück M3-M4-M5-M6
- 6 Montageschlüssel

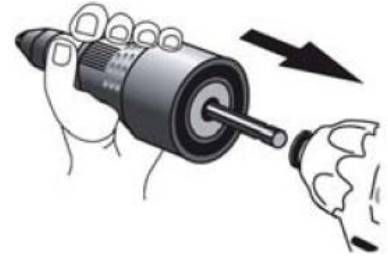


SICHERHEITSHINWEISE

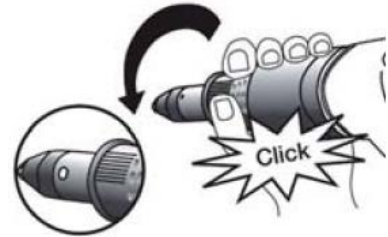
1. Beachten Sie unbedingt die Sicherheitsvorschriften der Hersteller Ihrer Antriebsmaschinen (Schrauber).
2. Ziehen Sie den Stecker aus der Steckdose
 - vor dem Wechsel von Geräten/Aufsätzen
 - vor dem Wechsel von Werkstücken
 - bei Nichtbenutzung
3. Sichern Sie Ihr Werkstück
4. Kinder vom Arbeitsplatz fernhalten. Lassen Sie nie Unerfahrene ohne Anleitung oder Aufsicht mit Ihren Geräten und Werkzeugen arbeiten.
5. Tragen Sie keine weite Kleidung oder Schmuck. Beides könnte von beweglichen Teilen erfasst werden.
6. Benutzen Sie den Nietaufsatz nicht, wenn Fehlfunktionen auftreten. Wenden Sie sich an Ihren Fachhändler oder an unsere Kundenbetreuung und versuchen Sie nicht das Gerät selbstständig zu reparieren.

BEDIENUNG

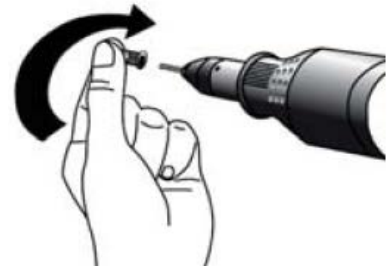
1. Setzen Sie den Nietmutternaufsatz in das Bohrfutter der Maschine ein. Bei Verwendung von Akkuschaubern muss je nach Größe und Materialart der Nietmutter das passende Drehmoment eingestellt werden.



2. Während Sie den Nietmutternaufsatz mit der Hand festhalten, starten Sie die Maschine vorsichtig im Linkslauf. Halten Sie den Aufsatz so lange bei langsam laufender Maschine fest, bis Sie ein Klicken hören.



3. Wählen Sie die passende Zugbolzen- und Mundstückgröße für die Nietmuttergröße aus.
4. Montieren Sie Zugbolzen und Mundstück an den Nietmutternaufsatz.
5. Schrauben Sie die benötigte Nietmutter auf den Zugbolzen.



6. Stellen Sie die Bohrmaschine auf Rechtslauf ein, die Drehzahl sollte nicht zu hoch liegen.
7. Zum Nietenvorgang muss das Gerät fest auf das Werkstück gepresst werden. Halten Sie beim Nietvorgang die Bohrmaschine sowie den Nietmutternaufsatz mit beiden Händen fest. Starten Sie die Bohrmaschine im Rechtslauf bis der Nietvorgang abgeschlossen ist.



8. Nachdem der Nietvorgang beendet ist, die Bohrmaschine auf Linkslauf stellen und zum Herausdrehen des Zugbolzens aus der Nietmutter die Bohrmaschine langsam drehen lassen.

**REINIGUNG UND WARTUNG**

Beim Reinigen und bei Wartungsarbeiten trennen Sie erst den Netzstecker von der Stromversorgung. Achten Sie darauf, dass der Schrauber nicht versehentlich eingeschaltet werden kann. Reinigen Sie die Nietmutternaufsatz nicht mit scharfen Reinigern oder aggressiven Chemikalien.

ENTSORGUNG

Gerät, Zubehör und Verpackung sollten einer umweltgerechten Wiederverwertung zugeführt werden. Wenn Ihr Gerät nicht mehr gebrauchsfähig ist, so bedenken Sie bitte, dass viele der Komponenten aus wertvollen Rohstoffen bestehen und wiederverwertet werden können. Entsorgen Sie das Gerät daher nicht mit dem "normalen" Hausmüll, sondern führen Sie es einer Sammelstelle für Wertstoffe zu.

Rivet Nut Attachment

SPECIFICATIONS

Model: BGS 407
Dimensions: Ø 59mm x length 147mm
Nosepiece: M3-M4-M5-M6
Working range: M3-M4-M5-M6
Hex shaft: 6,3 mm (1/4")
Weight: 340g



Recommended drill/driver as of 12V cordless, also reversible electric and pneumatic drill/driver with minimum torque 20 Nm.

ATTENTION

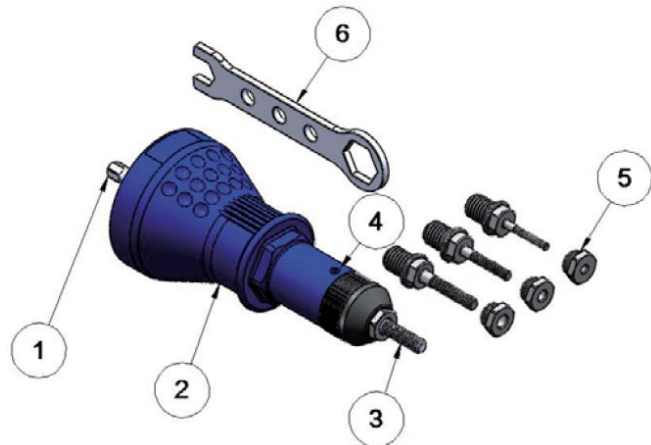
Please read and understand this manual before using the product. Observe all safety instructions!

INTENDED USE

This product may only be used to set rivet nuts of sizes M3-M4-M5-M6 as described in this manual. This product is not intended for commercial or industrial applications, it meant for private use only.

TOOL DESCRIPTION

- 1 Hexagon drive shaft
- 2 Housing
- 3 Threaded mandrel M3-M4-M5-M6
- 4 Sight window
- 5 Nosepieces M3-M4-M5-M6
- 6 Wrench



SAFETY ADVICE

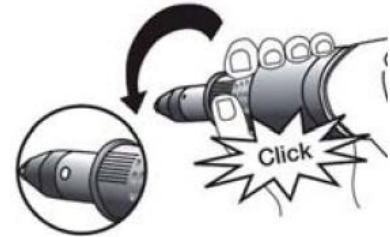
1. For a save use, please comply with the savety instructions of the driving tool that is used tool.
2. Always disconnect the power supply
 - before changing attachments
 - before changing work piece
 - while the equipment is not in use
3. Ensure the work piece is secured.
4. Keep children away from your work area. Never allow inexperienced personel to work with your equipment and tools without instruction or supervision.
5. Do not wear loose clothing or jewelry, they can be caught in moving parts.
6. In case of any malfunctions, do not use the equipment any more. Have it repaired by a professional or contact our customer support. Do not try to repair the equipment yourself..

OPERATE

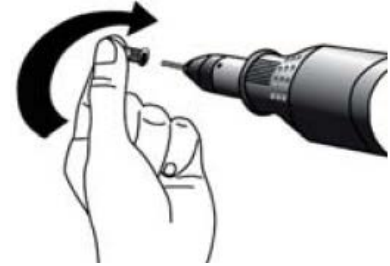
1. Install the equipment into the spindle recess of the drill/driver as a bit or into the chuck of the driving tool. You may need to adjust the torque for different size thread nuts.



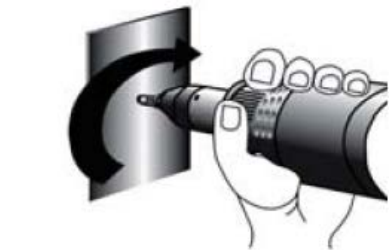
2. While holding the equipment fast, start the driver anticlockwise. Keep holding the equipment while the drill slowly turns until you hear it click as the sight window is closed.



3. Choose the required pulling bolt and nosepiece for the nut size.
4. Mount the threaded mandrel and the nosepiece to the rivet nut attachment device.
5. Mount the rivet nut onto the threaded mandrel.



6. Set the drilling machine to the clockwise direction, make sure the speed should not be too high.
7. For riveting, the device must be firmly pressed onto the workpiece. When riveting, hold the drill and the rivet nut attachment with both hands. Start the drilling machine to clockwise direction until the riveting process is completed.



8. After the riveting process is finished, set the drilling machine to slowly counterclockwise direction and remove the tie bolt from the rivet nut.

**Maintenance and Cleaning**

Before cleaning or maintaining, first disconnect the plug from power mains and make sure the driving tool cannot get started inadvertently.

Do not clean the rivet nut riveter with sharp detergents or aggressive chemicals.

Disposal

Tool, accessories, and packaging should be sorted for environment-friendly recycling.

If your tool can no longer be used, then please keep in mind that many of its components consist of valuable materials, which can be recycled. Please do not dispose it in the rubbish bin, but check with your local council for recycling facilities in your area.

Mandrin à river

SPÉCIFICATIONS

Modèle : BGS 407
Dimensions : Ø 59 mm x longueur 147 mm
Embout : M3-M4-M5-M6
Plage de travail : M3-M4-M5-M6
Empreinte : Hexagone 6,3 mm (1/4")
Poids : 340g

Nous recommandons une perceuse-visseuse à accu à partir de 12 volt, ou une perceuse électrique ou pneumatique avec rotation à droite et à gauche et un couple de 20 Nm minimum.

ATTENTION

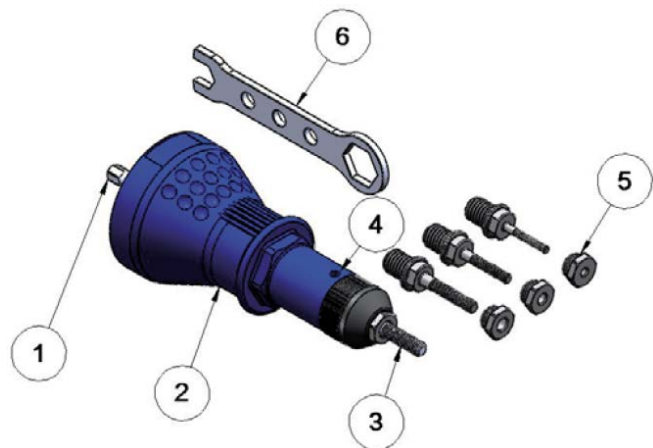
Lisez et comprenez ce mode d'emploi avant d'utiliser le produit. Respectez toutes les consignes de sécurité !

UTILISATION PRÉVUE

Ce produit ne doit être utilisé que comme décrit dans ce mode d'emploi, pour fixer des écrous rivets des tailles M3-M4-M5-M6. Ce produit n'est pas destiné à des applications commerciales ou industrielles, mais uniquement à un usage privé.

DESCRIPTION DE L'APPAREIL

- 1 arbre hexagonal
- 2 corps
- 3 boulons de traction M3-M4-M5-M6
- 4 orifice d'observation
- 5 embout M3-M4-M5-M6
- 6 clé de montage

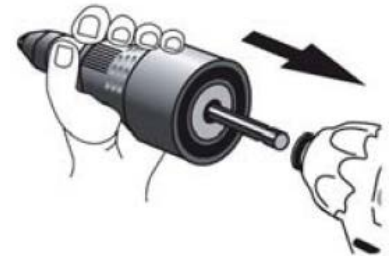


CONSIGNES DE SÉCURITÉ

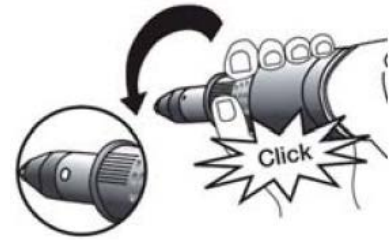
1. Consultez impérativement les consignes de sécurité du fabricant de vos machines d'entraînement (visseuses/perceuses).
2. Retirez la fiche de la prise de courant
 - avant les changements d'appareils/d'embouts
 - avant les changements de pièces de travail
 - lorsque vous n'utilisez pas l'appareil
3. Sécurisez votre pièce de travail
4. Éloignez les enfants du poste de travail. Ne laissez jamais des personnes sans expérience travailler avec les appareils/outils sans instructions claires ou sans surveillance.
5. Ne portez pas de vêtements amples ou des bijoux. Ils pourraient être happés par des pièces en mouvement.
6. Renoncez à utiliser le mandrin à river quand il a un dysfonctionnement. Le cas échéant, adressez-vous à votre commerçant spécialisé ou à notre service clientèle, n'essayez pas de réparer l'appareil de votre propre chef.

UTILISATION

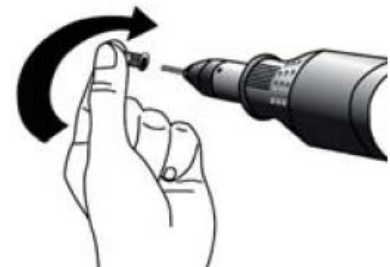
1. Insérez le mandrin à river dans le mandrin de la machine. Si vous utilisez une perceuse à accu, vous devrez régler le couple adéquat en fonction de la taille et du type de matériel de l'écrou rivet.



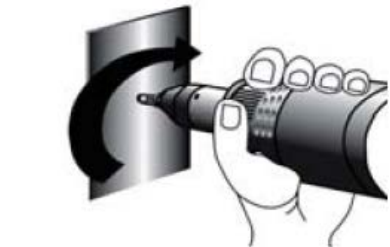
2. Démarrez la machine prudemment avec une rotation à gauche, tout en retenant le mandrin à river avec la main. Retenez le support tout en laissant tourner la machine à un bas régime jusqu'à ce qu'un encliquetage soit audible.



3. Sélectionnez les tailles de boulon de traction et d'embout adapté à la taille de l'écrou rivet.
4. Montez boulon de traction et embout sur le mandrin à river.
5. Vissez l'écrou rivet requis sur le boulon de traction.



6. Réglez la perceuse sur une rotation à droite avec un régime de vitesse moyen.
7. Pour river, l'appareil doit être pressé fermement sur la pièce. Tenez la perceuse ainsi que le mandrin à river des deux mains lors du processus de rivetage. Démarrez la perceuse avec une rotation à droite afin de terminer le rivetage.



8. Une fois le processus de rivetage terminé, réglez la perceuse sur la rotation à gauche et faites-la tourner à faible vitesse pour dévisser le boulon de traction de l'écrou rivet.

**NETTOYAGE ET MAINTENANCE**

Retirez d'abord la fiche secteur de la prise murale avant de commencer les travaux de nettoyage et de maintenance. Assurez-vous que la visseuse ne peut pas se mettre en marche par inadvertance. Ne nettoyez pas le mandrin à river au moyen de détergents abrasifs ou de produits chimiques agressifs.

ÉLIMINATION

L'appareil, les accessoires et l'emballage doivent être acheminés vers une filière de recyclage dans le respect de l'environnement.

Si votre appareil n'est plus utilisable, tenez compte du fait que de nombreux composants sont fabriqués à partir de matières premières précieuses qui peuvent être recyclées.

Par conséquent, ne jetez pas l'appareil avec des ordures ménagères « normales », mais déposez-le à un centre de collecte de matières recyclables.

Punta para tuercas remachables

ESPECIFICACIONES

Modelo:	BGS 407
Dimensiones:	Ø 59mm x longitud 147mm
Boquilla:	M3-M4-M5-M6
Rango de trabajo:	M3-M4-M5-M6
Sujeción:	Hexagonal 6,3 mm (1/4")
Peso:	340g

Se recomienda un taladro/atornillador a batería a partir de 12voltios, un taladro eléctrico o un taladro neumático con giro a derecha e izquierda, y un par de al menos 20 Nm.



ATENCIÓN

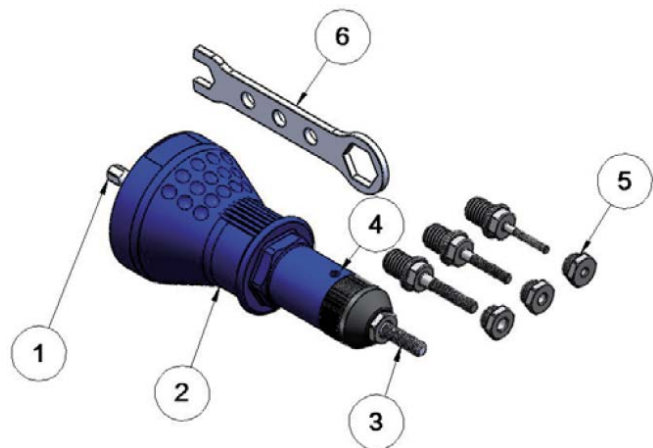
Lea y comprenda este manual antes de usar el producto. ¡Tenga en cuenta todas las instrucciones de seguridad!

USO PREVISTO

Este producto sólo debe utilizarse como se describe en estas instrucciones, para colocar tuercas remachables de los tamaños M3-M4-M5-M6. Este producto no está diseñado para uso profesional o industrial, sino solo para uso particular.

DESCRIPCIÓN DEL DISPOSITIVO

- 1 Eje hexagonal
- 2 Carcasa
- 3 Perno de tracción M3-M4-M5-M6
- 4 Mirilla
- 5 Boquilla M3-M4-M5-M6
- 6 Llave de montaje

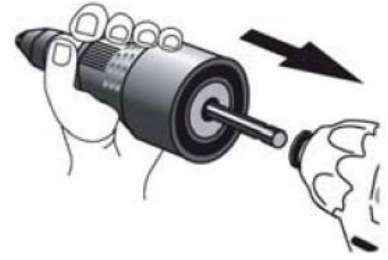


INDICACIONES DE SEGURIDAD

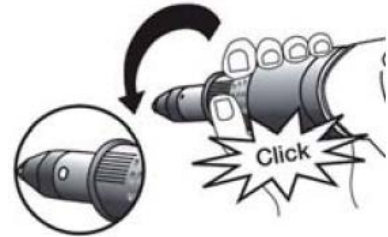
1. Es obligatorio respetar las normas de seguridad de los fabricantes de sus máquinas de accionamiento. (taladro).
2. Saque el enchufe de la toma
 - antes de cambiar dispositivos/accesorios
 - antes del cambio de piezas de trabajo
 - cuando no está en uso
3. Asegure la pieza de trabajo
4. Mantenga a los niños alejados del lugar de trabajo. Nunca permita que personas inexpertas trabajen con sus dispositivos y herramientas sin instrucción o supervisión.
5. No lleve puesta ropa suelta ni joyas. Ambas podrían ser atrapados por las partes móviles.
6. No utilice la punta de remachado si se producen fallos de funcionamiento. Póngase en contacto con su distribuidor o nuestro servicio de atención al cliente y no intente reparar el aparato por su cuenta.

MANEJO

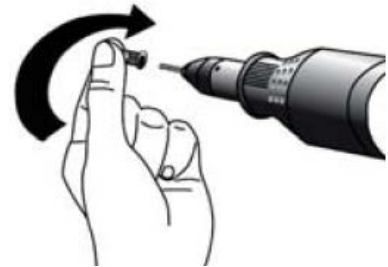
1. Inserte la punta para tuercas remachables en el portabrocas de la máquina. En caso de utilizar atornilladores a batería se debe ajustar el par de apriete adecuado en función del tamaño y tipo de material de la tuerca remachable.



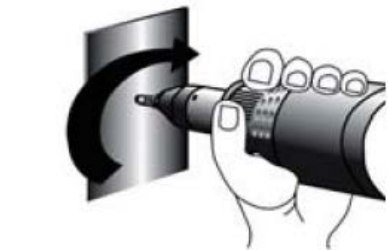
2. Mientras sostiene la punta para tuercas remachables con la mano, arranque la máquina con cuidado en giro a la izquierda. Sostenga la punta en su lugar mientras la máquina marcha lentamente, hasta que escuche un clic.



3. Seleccione el perno de tracción y la boquilla de tamaño apropiado para el tamaño de la tuerca remachable.
4. Monte el perno de tracción y la boquilla en la punta para tuercas remachables.
5. Atornille la tuerca remachable necesaria en el tornillo de tracción.



6. Coloque el taladro en giro a la derecha, el número de revoluciones no debe ser demasiado alto.
7. Para el remachado, la herramienta debe presionarse firmemente sobre la pieza de trabajo. Durante el proceso de remachado, sujete firmemente el taladro y la punta para tuercas remachables con ambas manos. Arranque el taladro en giro a la derecha hasta que el proceso de remachado haya finalizado.



8. Una vez que el proceso de remachado haya terminado, coloque el taladro en giro a la izquierda y, para desenroscar el perno de tracción de la tuerca remachable, deje girar el taladro lentamente.

**LIMPIEZA Y MANTENIMIENTO**

Durante la limpieza y los trabajos de mantenimiento, desconecte primero el cable de alimentación del suministro eléctrico. Preste atención a que el atornillador no pueda encenderse accidentalmente. No limpie la punta para tuercas remachables con limpiadores fuertes o productos químicos agresivos.

ELIMINACIÓN

El aparato, los accesorios y embalajes deben reciclarse sin contaminar el medio ambiente. Si su aparato ya no está en condiciones de uso, tenga en cuenta que muchos de los componentes están hechos de valiosas materias primas y pueden reciclarse. Por esta razón, no deseche el aparato con la basura doméstica "normal", sino llévelo a un punto de recogida de materiales reciclables.