

Infrarot-Thermometer

Einführung

Dieses Infrarotthermometer wird zur berührungslosen, sicheren und schnellen Messung der Oberflächentemperatur von Objekten eingesetzt und zwar insbesondere für verschiedenartige heiße, gefährliche oder schwer zugängliche Objekte. Das Gerät besteht aus Optik, Temperatursensor, Signalverstärker, Arbeitsschaltkreis und LCD-Anzeige. Die Optik erfasst die von dem jeweiligen Objekt abgegebene Infrarotenergie und fokussiert sie auf den Sensor. Daraufhin setzt der Sensor die Energie in ein elektrisches Signal um. Dieses Signal wird wiederum über den Signalverstärker und den Arbeitsschaltkreis digital auf der LCD-Anzeige wiedergegeben.



Warn- und Vorsichtshinweise

Warnhinweise

Um potentielle Personenschäden zu vermeiden, bitte folgendes beachten:

- Vor Gebrauch des Geräts das Kunststoffgehäuse sorgfältig überprüfen. Bei Beschädigung nicht verwenden.
- Den Laser nicht auf das Auge oder auch nur indirekt auf spiegelnde Oberflächen richten.
- Das Gerät nicht in der Umgebung von explosivem Gas, Dampf oder Staub verwenden.



Laser Klasse 2

Vorsichtshinweise

Um Schäden am Gerät oder am Zielobjekt zu vermeiden, bitte vor folgendem schützen:

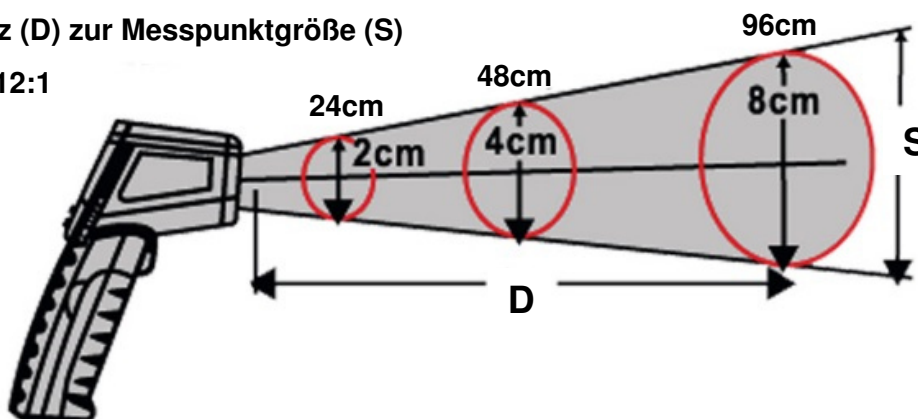
- EMF (elektromagnetische Felder) von Elektroschweißarbeiten und Induktionsheizern.
- Temperaturschock, hervorgerufen durch große oder abrupte Veränderungen der Umgebungstemperatur – vor Gebrauch 30 Minuten warten, bis sich das Gerät stabilisiert hat.
- Das Gerät nicht auf oder in der Nähe von Objekten mit hoher Temperatur stehen lassen.

Entfernung zum Messpunkt

Bei einer Messung auf die Entfernung zum Messpunkt achten. Je mehr sich die Entfernung (D) zur Zielfläche erhöht, umso größer wird auch der Messpunkt (S) des Bereichs, der durch das Gerät gemessen wird. Die Entfernung zum Messpunkt bei diesem Gerät beträgt 12:1. Das Gerät ist zum genauen Anvisieren mit Laser ausgerüstet.

Distanz (D) zur Messpunktgröße (S)

D:S = 12:1



Sichtfeld

Darauf achten, dass das Zielobjekt größer als der Messfleck dieses Geräts ist. Je kleiner das Zielobjekt, umso geringer ist die Messentfernung. Wenn Genauigkeit entscheidend ist, darauf achten, dass das Zielobjekt mindestens doppelt so groß wie der Messfleck ist.

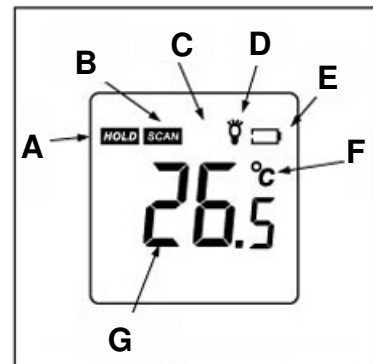
Emissionsgrad

Die meisten organischen Materialien sowie lackierten oder oxidierten Oberflächen haben einen Emissionsgrad von 0,95 (im Gerät voreingestellt). Ungenaue Messwerte gehen auf Messungen von glänzenden oder polierten Metalloberflächen zurück. Zum Ausgleich Abdeckband oder mattschwarze Farbe auf der Zielfläche anbringen. Das Band oder die lackierte Oberfläche messen, wenn diese dieselbe Temperatur wie das Material darunter erreicht haben

LCD-Anzeige und Tasten

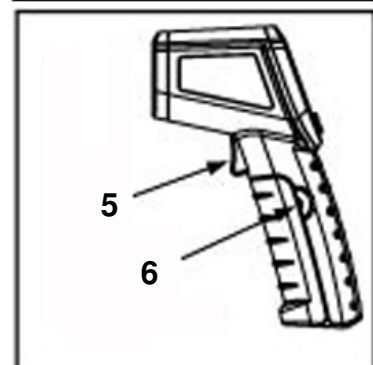
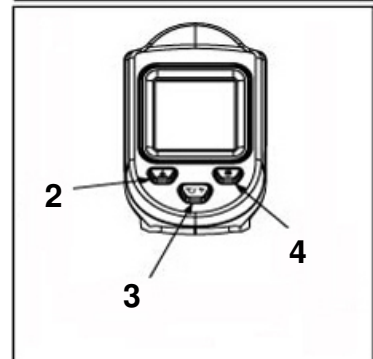
LCD-Anzeige

- A Datenspeichersymbol
- B Abtastsymbol
- C Lasersymbol
- D Hintergrundlichtsymbol
- E Symbol für schwache Batterie
- F Temperatureinheit
- G Temperaturmessung



Tasten

- 1 LCD-Anzeige: Durch Drücken dieser Taste erscheint die LCD-Anzeige mit den Abtastwerten. Durch Loslassen dieser Taste erscheint die Anzeige für die Speicherung. Eingebaute Ausschaltfunktion nach 8 Sekunden.
- 2 Ein-/Aus-Taste für den Laser.
- 3 Umschalttaste zwischen Celsius / Fahrenheit.
- 4 Ein-/Aus-Taste für das Hintergrundlicht: Wenn das Hintergrundlicht auf Ein steht, wird bei allen Vorgängen dieses Licht eingeschaltet.
- 5 Einschalttaste für das Gerät.
- 6 Batteriefach

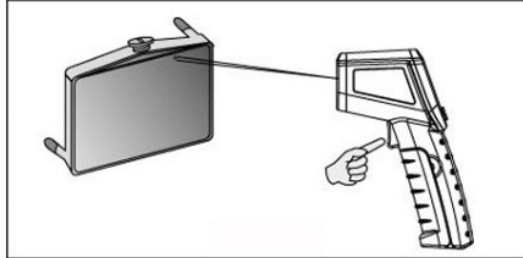


Bedienung des Geräts

1. Die Batterieklappe öffnen und 2 x 1,5V AAA-Batterien ordnungsgemäß einlegen.
2. Die Einschalttaste für das Gerät drücken.
3. Die Zielfläche anvisieren und die Taste drücken, danach erscheint die Temperatur auf der LCD-Anzeige. Das Gerät ist mit Laser ausgerüstet, der nur zum Anvisieren dient.

Ortung von Heißstellen

Zum Orten einer Heißstelle das Thermometer außerhalb des betroffenen Bereichs ansetzen, danach mit Auf- und Abbewegungen den Bereich abtasten, bis die Heißstelle geortet ist.



Instandhaltung

- Reinigen der Linsen: Lose Partikel mit sauberer Druckluft wegblasen. Übrig gebliebene Schmutzteilchen mit einem feuchten Wattestäbchen behutsam entfernen. Das Wattestäbchen kann mit Wasser angefeuchtet werden.
- Reinigen des Gehäuses: Das Gehäuse mit einem feuchten Schwamm / Tuch und milder Seife reinigen.
- Zur Beachtung: Zum Reinigen der Kunststofflinsen kein Lösungsmittel verwenden.
- Zur Beachtung: Das Gerät nicht in Wasser tauchen.

Spezifikation

Temperaturbereich:	-50 - 500°C (58 - 932°F)
Genauigkeit:	-50 - 500°C (58 - 932°F): $\pm 1,5^\circ\text{C}$ ($\pm 2,7^\circ\text{F}$) oder $\pm 1,5\%$ -50 - 0°C (58°F - 32°F): $\pm 3,0^\circ\text{C}$ ($\pm 5,0^\circ\text{F}$), je nachdem was größer ist
Auflösung:	0,1°C oder 0,1°F
Wiederholbarkeit:	1 % der Messung oder 1°C
Reaktionszeit:	500 ms, Reaktion 95 %
Emissionsgrad:	0,95 – voreingestellt
Messpunkt-Entfernung:	12:1
Betriebstemperatur:	0 - 40°C (32 - 104°F)
Luftfeuchtigkeit bei Betrieb:	10 ~ 90 % RH ohne Kondensation bis 30°C (86°F)
Lagertemperatur:	-20°C – 60°C (-4°F – 140°F)
Strom:	2 x 1,5V AAA-Batterien (nicht mitgeliefert)
Batterielebensdauer:	12 Stunden (bei abgeschaltetem Laser)
Max. Laserleistung:	1 mW
Laserwellenlänge:	630 - 650 nm

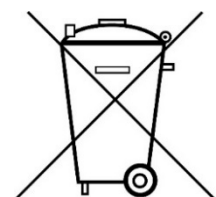
Umweltschutz

Entsorgen Sie nicht mehr verwendeten Materialien dieser Lampe, wie Verpackung, Zubehör, etc. nicht im normalen Hausmüll, sondern geben Sie diese bei einer entsprechenden Stelle für Recycling ab. So stellen Sie sicher, dass alle Materialien dem Recycling zugeführt werden.



Entsorgung

Entsorgen Sie dieses Produkt und Batterien, am Ende ihrer Lebensdauer, in Übereinstimmung mit der EU-Richtlinie über Elektro- und Elektronik-Altgeräte. Wenn das Produkt nicht mehr erforderlich ist, muss es in einer umweltschützenden Weise entsorgt werden. Kontaktieren Sie für Informationen ihre örtliche Abfallbehörde für Recycling oder übergeben Sie das Produkt zur Entsorgung an BGS-technic oder an den Händler, bei dem Sie das Produkt gekauft haben.



Infrared Thermometer

Introduction

This infrared thermometer is used for measuring the temperature of the object's surface, which is applicable for various hot, hazardous or hard-to reach objects without contact safely and quickly. This unit consists of Optics, Temperature Sensor Signal amplifier, Processing circuit and LCD Display. The Optics collect the infrared energy emitted by the object and focus it onto the Sensor. Then the sensor translates the energy into an electricity signal. This signal will be turned out to be digital and shown on the LCD after the signal amplifier and processing circuit.



Warning & Cautions

Warning

To avoid the potential situation that may cause harm or damage to people, please pay attention to the following items:

- Before you use this unit, check on the plastic housing carefully. If there is any damage, do not use it.
- Do not point laser directly at eye or indirectly off reflective surfaces.
- Do not use this unit in the environment of explosive gas, steam or dusty.



Caution

To avoid the damage of the unit or the target, please protect from the following situations:

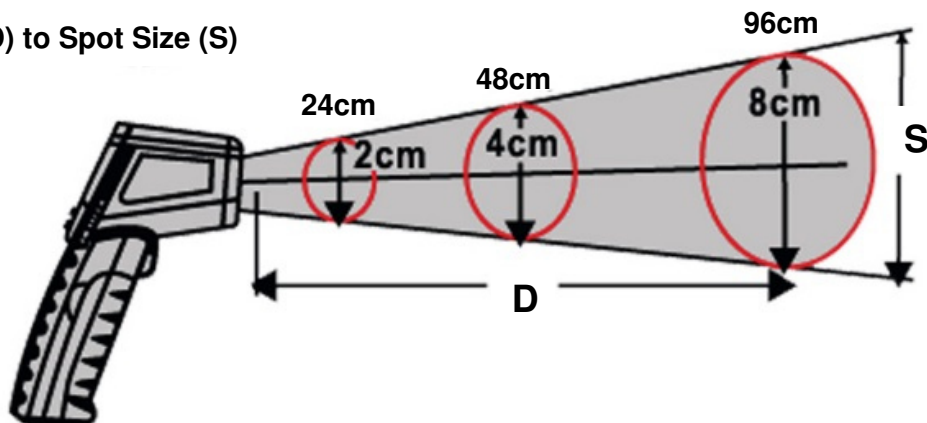
- EMF (electro-magnetic fields) from arc welders, induction heaters.
- Thermal shock (caused by large or abrupt ambient temperature changes-allow 30 minutes for unit to stabilize before use).
- Do not leave the unit on or near objects of high temperature

Distance to spot size

When taking measurement, pay attention to the Distance to Spot Size. As the Distance (D) from the target surface increases, the spot size (S) of the area measured by the unit becomes larger. The Distance to Spot size of the unit is 12:1. This unit is equipped with a laser, which is used for aiming.

Distance (D) to Spot Size (S)

D:S = 12:1



Field of view

Make sure the target is larger than the unit's spot size. The smaller the target the closer measure distance. When accuracy is critical, make sure the target is at least twice as large as the spot size.

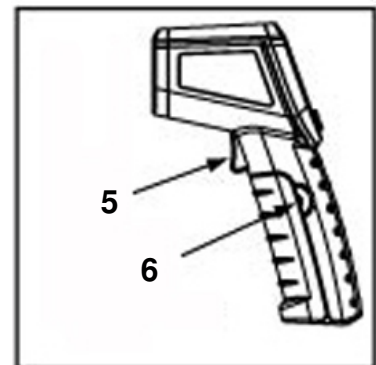
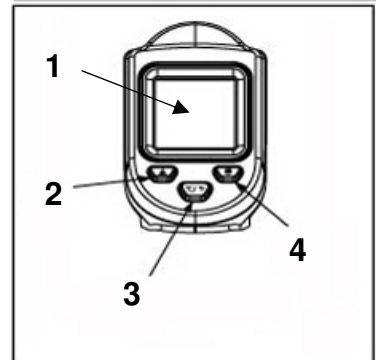
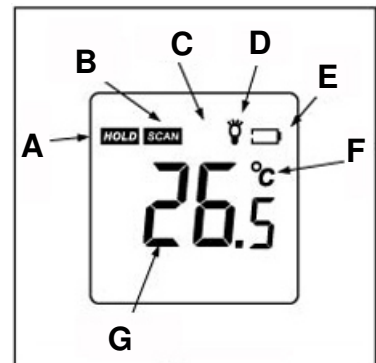
Emissivity

Most organic materials and painted or oxidized surfaces have an emissivity of 0.95 (pre-set in the unit). Inaccurate readings will result from measuring shiny or polished metal surfaces. To compensate, cover the target surface with masking tape or flat black paint. Measure the tape or painted surface when the tape or painted reach the same temperature as the material underneath.

LCD display & Buttons

LCD display

- A Data hold icon
- B Scanning icon
- C Laser on icon
- D Back light on icon
- E Low Battery icon
- F Temperature unit
- G Temperature reading

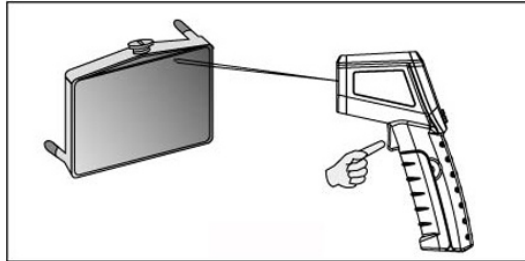


Buttons

- 1 LCD display: When pull the trigger, LCD display reading with SCAN icon. Release the trigger, display reading with HOLD icon. Built-in 8 sec auto power off function.
- 2 Laser on/off button.
- 3 Celsius / Fahrenheit switch button.
- 4 Backlight on/off button: When backlight is on, any operations will activate the backlight.
- 5 Trigger for turning on the unit.
- 6 Battery compartment

Operating the unit

1. Open the battery door and insert 2*1.5V AAA batteries properly.
2. Pull the trigger to turn on the unit.
3. Aim at the target surface and pull the trigger, then temperature will be shown on the LCD. This unit is equipped with a laser, which is only used for aiming.



Locating a Hot Spot

To find a hot spot, aim the thermometer outside of interest, then scan across with an up and down motion until you locate the hot spot.

Maintenance

- Lens Cleaning: Blow off loose particles using clean compressed air. Gently brush remaining debris away with a moist cotton swab. The swab may be moistened with water.
- Case cleaning: Clean the case with a damp sponge/ cloth and mild soap.
- Note: Do not use solvent to clean plastic lens.
- Note: Do not submerge the unit in water.

Specification

Temperature range:	-50 - 500°C (58 - 932°F)
Accuracy:	-50 - 500°C (58 - 932°F): $\pm 1.5^{\circ}\text{C}$ ($\pm 2.7^{\circ}\text{F}$) or $\pm 1.5\%$ -50 - 0°C (58°F - 32°F): $\pm 3.0^{\circ}\text{C}$ ($\pm 5.0^{\circ}\text{F}$) whichever is greater
Resolution:	0.1°C or 0.1°F
Repeatability:	1% of reading or 1°C
Response time:	500 mSec, 95% response
Emissivity:	0.95 preset
Distance to spot size:	12:1
Operating temperature:	0 - 40°C (32 - 104°F)
Operating Humidity:	10 ~ 90% RH, non-condensing, up to 30°C (86°F)
Storage Temperature:	-20°C – 60°C (-4°F – 140°F)
Power:	2x 1.5V battery AAA (excluded)
Typical battery life:	12 Hours (laser off)
Laser max. output:	1 mW
Laser wave length:	630 - 650 nm

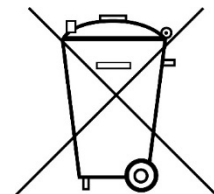
Environmental Protection

Recycle unwanted materials instead of disposing of them as waste. All tools, accessories and packaging should be sorted, taken to a recycling centre and disposed of in a manner which is compatible with the environment.



Disposal

Dispose of this product and battery at the end of its working life in compliance with the EU Directive on Waste Electrical and Electronic Equipment. When the product is no longer required, it must be disposed of in an environmentally protective way. Contact your local solid waste authority for recycling information or give the product for disposal to BGS technic or to the dealer where you purchased the product.



Termometro ad infrarossi

Introduzione

Questo termometro ad infrarossi viene usato per misurare la temperatura della superficie dell'oggetto, il quale viene applicato ad oggetti che variano di calore, pericolosi o difficili da raggiungere in modo sicuro e veloce senza contatto. Questa unità comprende Ottica, amplificatore come segnale per il sensore della temperatura, circuito di elaborazione, display LCD. L' Ottica raccoglie l'energia ad infrarossi emessa dall'oggetto e si focalizza nel Sensore. Poi il sensore trasforma l'energia in segnale di elettricità. Questo segnale verrà rivelato in modo digitale sull' LCD dopo il segnale dell'amplificatore ed il circuito di elaborazione.



Avvertenze & Precauzioni

Avvertenze

Per evitare potenziali situazioni che possono causare danni o danneggiare persone, per favore fare attenzione ai seguenti articoli:

- Prima di usare l'unità, controllare la custodia di plastica attentamente. Se ci sono danni, non usarlo.
- Non puntare il laser direttamente verso gli occhi o spento indirettamente verso superfici riflettenti.
- Non usare questa unità in condizioni ambientali di esplosione, gas, vapore o polvere.



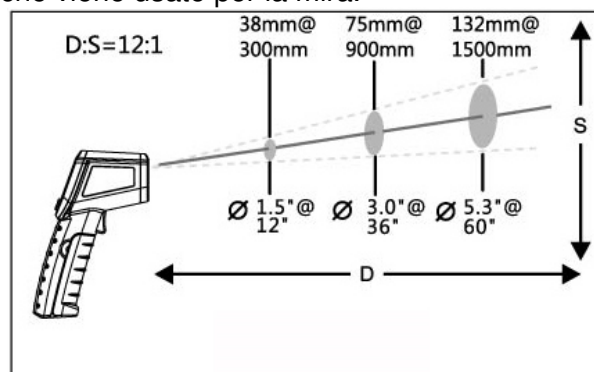
Precauzioni

Per evitare danni all'unità o all'obiettivo, per favore proteggere dalle seguenti situazioni:

- EMF (campi elettro-magnetici) da saldatori ad arco, riscaldatori ad induzione.
- Shock termici (causati da larghi o improvvisi cambi di temperatura ambientale-dare 30 minuti all'unità per stabilizzarsi per l'uso.
- Non lasciare l'unità accesa o vicino ad oggetti di alta temperatura

Distanza verso la misura del riflettore

Quando si misura, prestare attenzione alla distanza verso la misura del riflettore. Siccome la Distanza (D) dalla superficie dell'obiettivo aumenta, la misure del riflettore (S) dell'area misurata dall'unità diventa più larga. La Distanza verso la misura del Riflettore dell'unità è di 12:1. Questa unità è equipaggiata con un laser, che viene usato per la mira.



Campo visivo

Assicurarsi che l'obiettivo sia più largo dell'unità di misura del riflettore. Più piccolo è l'obiettivo più vicina è la misura della distanza. Quando la precisione è essenziale, assicurarsi che l'obiettivo sia almeno due volte più larga rispetto alla misura del riflettore.

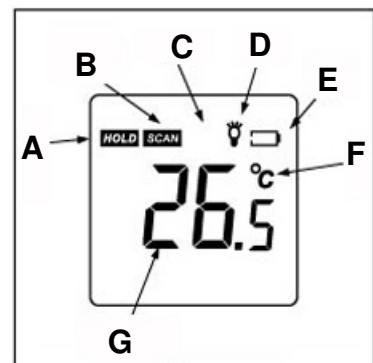
Emissività

I materiali più organici e dipinti o superfici ossidate hanno un'emissività di 0.95 (programmazione dell'unità). Risulteranno letture imprecise dalla misurazione di superfici brillanti o metalli lucide. Per compensare, coprire la superficie dell'obiettivo con nastro adesivo di carta o vernice nera piatta. Misurare il nastro o la superficie verniciata quando il nastro o la verniciatura raggiunge la stessa temperatura come il materiale sottostante.

Display LCD & Tasti

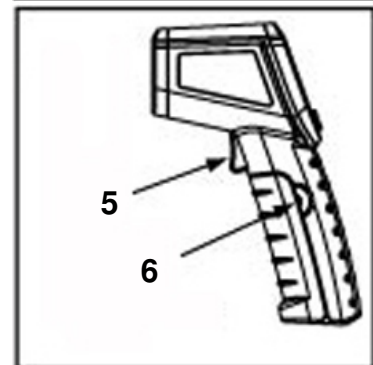
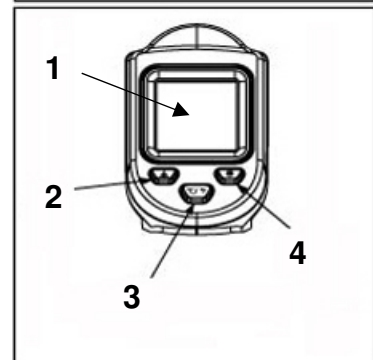
Display LCD

- A Icona per Dati in attesa
- B Icona di scansione
- C Icona del laser
- D Luce posteriore sull'icona
- E Icona di batteria scarica
- F Unità di temperatura
- G Lettura della temperatura



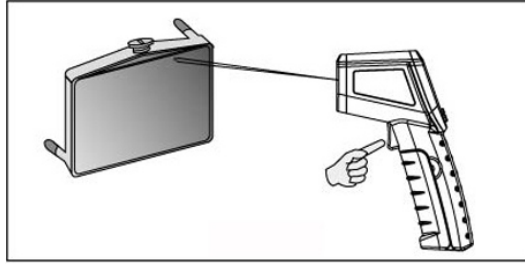
Tasti

- 1 Display LCD: quando si tira il grilletto, leggere il display LCD con icona SCAN. Rilasciare il grilletto, leggere il display con l'icona HOLD. Funzione di spegnimento automatico in 8 sec incorporata.
- 2 Tasto Laser on/off.
- 3 Tasto di cambio Celsius / Fahrenheit.
- 4 Tasto on/off per luce posteriore: quando la luce posteriore è accesa, qualsiasi operazione attiverà la luce posteriore.
- 5 Grilletto per accendere l'unità.
- 6 Scompartimento per le batterie



Operare con l'unità

1. Aprire lo sportello della batteria e inserire 2 batterie adeguate da 1.5V AAA.
2. Tirare il grilletto per accendere l'unità.
3. Mirare alla superficie dell'obiettivo e tirare il grilletto, poi la temperatura verrà mostrata sull'LCD. Questa unità è equipaggiata con un laser, che viene usato solo per mirare.



Localizzare un punto caldo

Per trovare un punto caldo, puntare il termometro fuori dall'interesse, poi scansionare con un movimento su e giù fino a che non si localizzi il punto caldo.

Manutenzione

- Pulizia della lente: soffiare via le particelle staccate usando un pulito compressore ad aria. Spazzolare via delicatamente i detriti rimasti con un tampone umido di cotone. Il tampone può venire umidificato con acqua.
- Pulizia della custodia: pulire la custodia con un panno/ spugna umido ed un sapone delicato.
- Nota: non usare solventi per pulire la lente in plastica.
- Nota: non immergere l'unità in acqua.

Specifiche

Range di temperatura:	-50 - 500°C (58 - 932°F)
Precisione :	-50 - 500°C (58 - 932°F): $\pm 1.5^\circ\text{C}$ ($\pm 2.7^\circ\text{F}$) or $\pm 1.5\%$ -50 - 0°C (58°F - 32°F): $\pm 3.0^\circ\text{C}$ ($\pm 5.0^\circ\text{F}$) qualunque sia il maggiore
Risoluzione:	0.1°C o 0.1°F
Ripetibilità:	1% di lettura o 1°C
Tempo di risposta:	500 mSec, 95% risposta
Emissività:	0.95 programmato
Distanza dalla misura di riflesso:	12:1

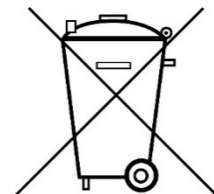
Temperature di operazione:	0 - 40°C (32 - 104°F)
Umidità per l'operazione:	10 ~ 90% RH, senza condensazione, fino a 30°C (86°F)
Temperature di stoccaggio:	-20°C – 60°C (-4°F – 140°F)
Potenza	2x 1.5V batterie AAA (escluse)
Durata tipica delle batterie:	12 ore (laser spento)
Uscita max del laser:	630 mW
Lunghezza d'onda del laser:	8 - 14 μm

Protezione ambientale

Riciclare materiali che non si desiderano invece di buttarli nel cestino. Tutti gli utensili, accessori e imballaggi devono essere raccolti, porti in un centro di riciclaggio e smaltiti in un modo compatibile con l'ambiente.

Smaltimento

Smaltire questo prodotto e la batteria alla fine della usa durata secondo le Direttive EU sullo Smaltimento di Attrezzature Elettriche ed Elettroniche. Quando il prodotto non è più richiesto, deve essere smaltito nell'ambiente in modo protetto. Contattare la vostra autorità locale per le informazioni di riciclaggio o dare il prodotto da smaltire a BGS technic o a chi l'avete comparato.





**EU-KONFORMITÄTSERKLÄRUNG
EC DECLARATION OF CONFORMITY
DÉCLARATION „CE“ DE CONFORMITE
DECLARATION DE CONFORMIDAD UE**

Wir erklären in alleiniger Verantwortung, dass die Bauart des Produktes:
We declare that the following designated product:
Nous déclarons sous propre responsabilité que ce produit:
Declaramos bajo nuestra sola responsabilidad que este producto:

**Digital-Laserthermometer (BGS Art.: 6005)
Infrared Thermometer
Thermomètre numérique laser à infrarouge
Termómetro láser digital**

folgenden einschlägigen Bestimmungen entspricht:
complies with the requirements of the:
est en conformité avec les réglementations ci-dessous:
esta conforme a las normas:

**EMC Directive 2014/30/EU
RoHS Directive 2011/65/EU**

Angewandte Normen:

Identification of regulations/standards:

Norme appliquée:

Normas aplicadas:

EN 61326-1:2013

EN 61326-2-1:2013

IEC 62321:2013

Certificate No.: TB160613043 / DT-8500

RoHS Certificate.: TB160613044

Test Report No.: TB-EMC145889

RoHS Test Report No.: TB-RoHS148496/TB-RF-077-3.0

Wermelskirchen, den 01.08.2016

ppa.

Frank Schottke, Prokurist

BGS technic KG, Bandwirkerstrasse 3, D-42929 Wermelskirchen