

## Motor-Einstellwerkzeug-Satz für BMW N63



### WERKZEUGE

- 1 Kurbelwellen-Arretierwerkzeug, zu verwenden wie OEM 118570
- 2 Kurbelwellen-Arretierwerkzeug, zu verwenden wie OEM 119190
- 3 Rändelschraube, zu verwenden wie OEM 119891 / 119890
- 4 Niederdrückleiste, zu verwenden wie OEM 119892 / 119890
- 5 Rachenlehren für Ein-/Auslassnockenwelle, zu verwenden wie OEM 119893 / 119890
- 6 Abstandshalter, zu verwenden wie OEM 119894 / 119890

### ACHTUNG

Lesen Sie die Bedienungsanleitung und die enthaltenen Sicherheitshinweise aufmerksam durch, bevor Sie das Produkt verwenden. Benutzen Sie das Produkt korrekt, mit Vorsicht und nur dem Verwendungszweck entsprechend. Nichtbeachtung der Sicherheitshinweise kann zu Schäden, Verletzungen und Erlöschen der Gewährleistung führen. Bewahren Sie diese Anleitungen für späteres Nachlesen an einem sicheren und trockenen Ort auf. Legen Sie die Bedienungsanleitung bei, wenn Sie das Produkt an Dritte weitergeben.

### VERWENDUNGSZWECK

Dieser Motor-Einstellwerkzeug-Satz dient zum Kontrollieren und Einstellen der Motorsteuerzeiten an BMW-Motoren der Baureihe N63.

Weitere Infos zum Artikel und eine Liste der geeigneten Motoren und Modelle finden Sie auf unserer Internetseite: [www.bgstechnik.com](http://www.bgstechnik.com)

### SICHERHEITSHINWEISE

- Halten Sie Kinder und andere unbefugte Personen vom Arbeitsbereich fern.
- Lassen Sie Kinder nicht mit dem Werkzeug oder dessen Verpackung spielen
- Verwenden Sie das Werkzeug nicht, wenn Teile fehlen oder beschädigt sind.
- Verwenden Sie das Werkzeug nur für den vorgesehenen Zweck.
- Legen Sie beinhaltende Werkzeuge niemals auf die Fahrzeugbatterie. Gefahr von Kurzschluss.

**SICHERHEITSHINWEISE**

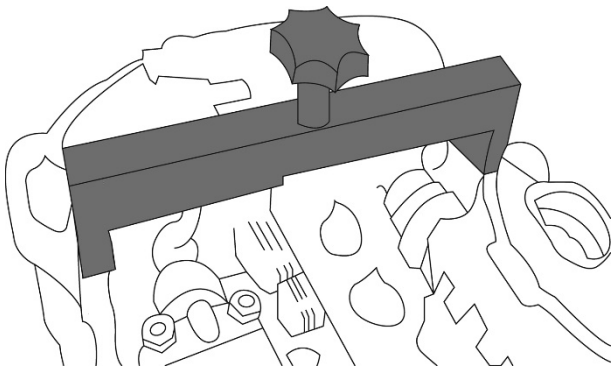
- Vorsicht bei Arbeiten am laufenden Motor. Lose Kleidung, Werkzeuge und andere Gegenstände können von drehenden Teilen erfasst werden und schwere Verletzungen verursachen.
- Vorsicht bei Arbeiten an heißen Motoren, es besteht Verbrennungsgefahr!
- Entfernen Sie vor der Reparatur den Zündschlüssel, so verhindern Sie ein versehentliches Starten des Motors, einen dadurch entstehenden Motorschaden und Verletzungen.
- Diese Anleitung dient als Kurzinformation und ersetzt keinesfalls ein Werkstatthandbuch. Entnehmen Sie bitte technische Angaben wie Drehmomentwerte und Hinweise zur Demontage und Montage immer der fahrzeugspezifischen Serviceliteratur.
- Nach erfolgter Reparatur bzw. vor dem Starten den Motor min. 2 Umdrehungen von Hand drehen und die Steuerzeiten erneut überprüfen.
- Drehen Sie den Motor nur in normale Drehrichtung (im Uhrzeigersinn), soweit nicht anders angegeben.
- Einstellwerkzeuge für Nocken- und Kurbelwellen niemals als Gegenhalter beim Lösen oder Festziehen von Verschraubung an Riemenscheiben, Nocken- oder Kurbelwellenrädern verwenden. Werkzeuge und Motorbauteile können dadurch beschädigt werden. Verwenden Sie ausschließlich Werkzeuge, die für diesen Zweck geeignet sind.

**UMWELTSCHUTZ**

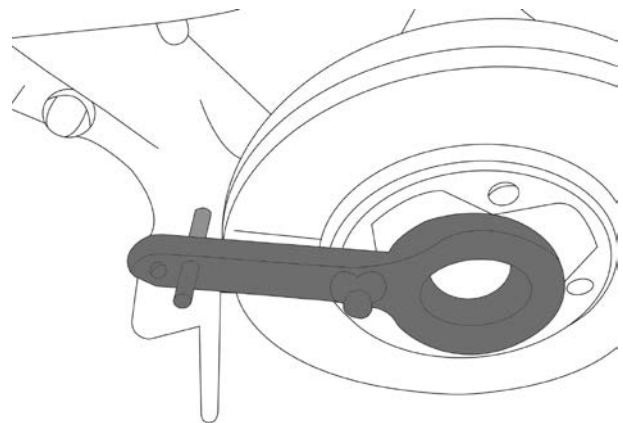
Recyceln Sie unerwünschte Stoffe, anstatt sie als Abfall zu entsorgen. Verpackungen sind zu sortieren, einer Wertstoffsammelstelle zuzuführen und umweltgerecht zu entsorgen. Erkundigen Sie sich bei Ihrer örtlichen Abfallbehörde über Recyclingmaßnahmen.

**VERWENDUNG**

Rändelschraube (3)  
Niederdrückleiste (4)  
Nockenwellen-Rachenlehren (5)  
Abstandshalter (6)



Kurbelwellen-Arretierwerkzeug (1)  
Kurbelwellen-Arretierwerkzeug (2)



1. Rachenlehren auf die Ein- und Auslassnockenwelle aufsetzen.
2. Die Lehren müssen spielfrei auf dem Zylinderkopf aufliegen, eventuell ist ein Justieren der Nockenwellen am Sechskant notwendig.
3. Schraube per Handrad betätigen und die Rachenlehren mit dem Niederhalter fixieren.
4. Schwingungsdämpfer mit Kurbelwellen-Arretierwerkzeug und Arretierstift in der 150° Zünd-OT (1.Zylinder) fixieren.

## Engine Timing Tool Set for BMW N63



### TOOLS

- 1 Crankshaft locking pin, to be used as OEM 119190
- 2 Crankshaft locking tool, to be used as OEM 118570
- 3 Hand wheel, to be used as OEM 119891 / 119890
- 4 Holding bracket, to be used as OEM 119892 / 119890
- 5 Locking tools for inlet / exhaust camshaft, to be used as OEM 119893 / 119890
- 6 Distance piece, to be used as OEM 119894 / 119890

### ATTENTION

Read the operating instructions and all safety instructions contained therein carefully before using the product. Use the product correctly, with care and only according to the intended purpose. Non-compliance of the safety instructions may lead to damage, personal injury and to termination of the warranty. Keep these instructions in a safe and dry location for future reference. Enclose the operating instructions when handing over the product to third parties.

### INTENDED USE

This engine timing tool set is used for checking and setting the engine timing on BMW engines N63.

More information regarding this item and a list of suitable engines and models can be found on our website: [www.bgstechnic.com](http://www.bgstechnic.com)

### SAFETY INFORMATIONS

- Keep children and other persons away from the working area.
- Do not allow children to play with this tool or its packaging.
- Do not use the tool if parts are missing or damaged.
- Use the tool for the intended purpose only.
- Never place the tool on the vehicle battery. There is a risk of a short circuit.
- Be careful when working on running engines. Loose clothing, tools and other objects can be caught by rotating parts and cause serious injury.
- Be careful when working on hot engines because of the risk of burn injuries!.

## SAFETY INFORMATIONS

- If you remove the ignition key before repairing, you can prevent the engine from being started accidentally and resulting in engine damage and personal injuries.
- This manual serves as a brief guide and does not replace a workshop manual. Always refer to the vehicle-specific service literature, particularly the technical data such as torque values and instructions for disassembly/assembly, etc.
- After repair or before starting the engine, turn a minimum of 2 turns by hand and check the timing again.
- Turn the engine only in the normal direction of rotation (clockwise unless otherwise specified)
- Do not use locking tools for camshaft and crankshaft as a counter-holder, during loosening or tightening screws on pulley, camshaft or crankshaft. This can damage tools and engine components. Only use tools that are suitable for this purpose.

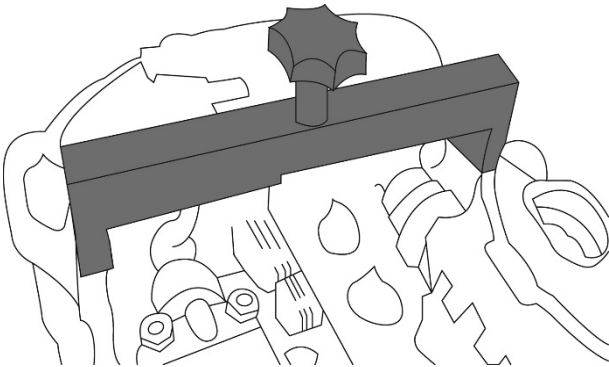
## ENVIRONMENTAL PROTECTION

Recycle unwanted materials instead of disposing of them as waste. Packaging should be sorted, taken to a recycling centre and disposed of in a manner which is compatible with the environment. Contact your local solid waste authority for recycling information.

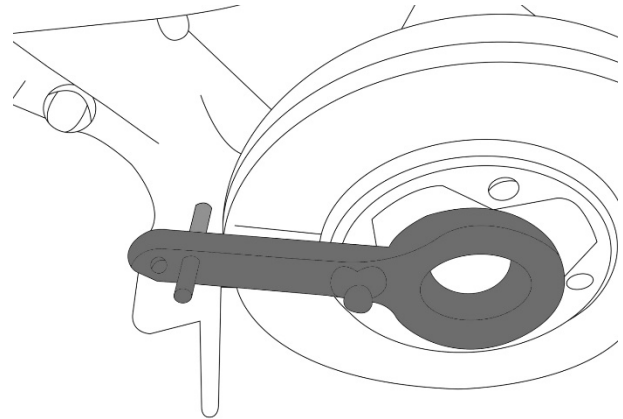


## USE

Hand wheel (3)  
Holding bracket (4)  
Camshaft locking tools (5)  
Distance piece (6)



Crankshaft locking pin (1)  
Crankshaft locking tool (2)



1. Insert the snap gauge on the inlet and exhaust camshafts.
2. The snap gauge must be free of play fits on cylinder head; when it is required to turn the camshaft use the hexagon drive
3. Turning the hand wheel for fixing the snap gauge
4. Fix vibration damper with crankshaft locking tool and locking pin in the 150° TDC (1.Cyl.).

## Coffret de calage pour BMW N63



### OUTILS

- 1 Blocage de poulie crantée, à utiliser comme OEM 119190
- 2 Blocage de poulie crantée, à utiliser comme OEM 118570
- 3 Visser avec bouton de la main, à utiliser comme OEM 119891 / 119890
- 4 Support de maintien, à utiliser comme OEM 119892 / 119890
- 5 Bloc de calage d'arbre à cames, à utiliser comme OEM 119893 / 119890
- 6 Pièce de distance, à utiliser comme OEM 119894 / 119890

### ATTENTION

Veuillez lire attentivement la notice d'utilisation et les consignes de sécurité avant d'utiliser le produit. Utilisez correctement le produit, avec prudence et uniquement en conformité avec l'utilisation prévue. Ne pas respecter les instructions et consignes de sécurité peut entraîner des blessures, des dommages matériels et l'annulation de la garantie. Conservez ce manuel en lieu sûr et sec, afin de pouvoir le consulter ultérieurement. Veuillez joindre le présent mode d'emploi au produit si vous le transmettez à des tiers.

### UTILISATION PRÉVUE

Ce kit de réglage permet de vérifier et de régler les temps de distribution du moteur sur les BMW des séries N63.

D'autres informations à propos de cet article et une liste des moteurs et modèles pris en charge sont disponibles à notre site Web: [www.bgstechnic.com](http://www.bgstechnic.com)

### CONSIGNES DE SÉCURITÉ

- Maintenez à l'écart les enfants et toutes les autres personnes non autorisées de la zone de travail.
- Ne permettez jamais que des enfants jouent avec l'outil ou avec son emballage
- N'utilisez pas l'outil lorsque des pièces manquent ou sont endommagées.
- N'utilisez l'outil qu'aux fins prévues.
- Ne posez jamais les outils de ce jeu sur la batterie du véhicule. Risque de court-circuit.

## CONSIGNES DE SÉCURITÉ

- Soyez prudent lorsque vous allez exécuter des travaux sur des moteurs en fonctionnement. Les vêtements mal ajustés, outils et autres objets peuvent être happés par les composants en rotation et provoquer de graves blessures.
- Soyez prudent lorsque vous allez exécuter des travaux sur des moteurs chauds, il y a risque de brûlures !
- Retirer la clé de contact avant les réparations pour éviter un démarrage accidentel du moteur et des dommages au moteur et blessures qui en résultent.
- Ces instructions sont fournies à titre d'information brève, elles ne remplacent en aucun cas un manuel d'atelier. Veuillez utiliser les données techniques, comme les valeurs de couple, instructions de démontage/montage, etc. contenues dans les documents d'atelier de votre véhicule spécifique.
- Après une réparation ou avant le démarrage du moteur, faites 2 rotations à la main minimum et revérifiez ensuite les temps de distribution.
- Faites tourner le moteur uniquement dans le sens de rotation normal (sauf indication contraire, le sens des aiguilles d'une montre)
- N'utilisez jamais les outils de réglage pour arbres à cames et vilebrequins comme dispositif de retenue lorsque vous desserrez ou serrez les écrous des poulies de courroie, de l'arbre à cames ou des pignons de vilebrequin. Cela peut endommager les outils et les composants du moteur. N'utilisez que des outils appropriés pour cet objectif.

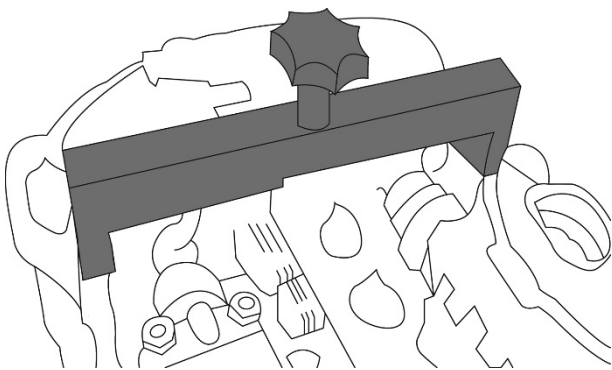
## PROTECTION DE L'ENVIRONNEMENT

Recyclez les matières indésirables au lieu de les jeter comme déchets. Emballages doivent être triés, envoyés à un point de collecte de recyclage et éliminés dans le respect de l'environnement. Consultez votre autorité locale de gestion des déchets à propos des mesures de recyclage à appliquer.

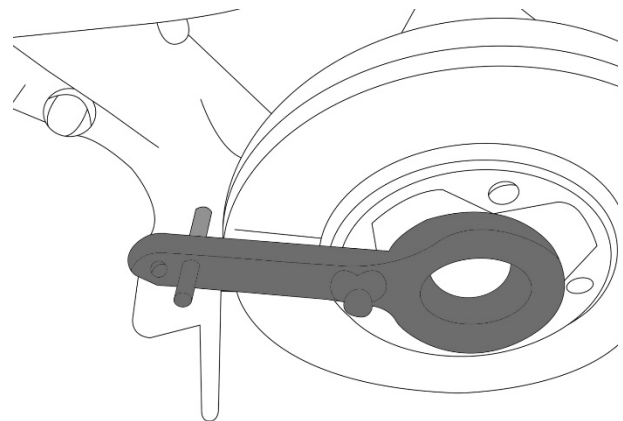


## UTILISATION

Visser avec bouton de la main (3)  
Support de maintien (4)  
Bloc de calage d'arbre à cames (5)  
Pièce de distance (6)



Blocage de poulie crantée (1)  
Blocage de poulie crantée (2)



1. Placer les gabarits sur les arbres à cames d'admission et d'échappement.
2. Les gabarits doivent reposer sans jeu sur la culasse ; un réglage des arbres à cames à l'aide de l'hexagone pourrait être nécessaire.
3. Actionner la vis par l'intermédiaire du volant manuel et fixer les gabarits à l'aide du dispositif de retenue.
4. Fixer l'amortisseur de vibration à l'aide de l'outil et la pignone de blocage de vilebrequin à la position de 150° du point mort supérieur d'ignition (du 1er piston).

## Juego de calado de distribución para BMW N63



### HERRAMIENTAS

- 1 Pasador de bloqueo, para ser utilizado como OEM 119190
- 2 Herramienta de bloqueo del cigüeñal, para ser utilizada como OEM118570
- 3 Rueda de mano, para ser utilizada como OEM 119891/ 119890
- 4 Soporte para herramienta de bloqueo del árbol de levas, para ser utilizada como OEM 119892/ 119890
- 5 Herramienta de bloqueo del árbol de levas, para ser utilizada como OEM 119893/ 119890
- 6 Distanciador, para ser utilizada como OEM 119894 / 119890

### ATENCIÓN

Lea atentamente el manual de instrucciones y todas las instrucciones de seguridad antes de utilizar el producto. Utilice el producto de forma correcta, con precaución y solo de acuerdo con su uso previsto. El incumplimiento de las instrucciones de seguridad puede provocar daños, lesiones y la anulación de la garantía. Guarde estas instrucciones en un lugar seguro y seco para futuras consultas. Incluya el manual de instrucciones si entrega el producto a un tercero.

### USO PREVISTO

El juego de herramientas se utiliza para comprobar o ajustar la sincronización del motor en los motores BMW de la serie N63.

Encontrará más información sobre el artículo y una lista de los motores y modelos adecuados en nuestra página web: [www.bgstechnic.com](http://www.bgstechnic.com)

### INDICACIONES DE SEGURIDAD

- Mantenga a los niños y otras personas no autorizadas lejos del área de trabajo.
- No permita que los niños jueguen con la herramienta o su embalaje
- No utilice la herramienta si faltan piezas o están dañadas.
- Utilice la herramienta solo para el fin previsto.
- Nunca coloque las herramientas contenidas sobre la batería del vehículo. Peligro de cortocircuito.
- Tengan cuidado cuando trabajen en un motor en marcha. La ropa holgada, herramientas y otros objetos pueden quedar atrapados en las piezas giratorias y causar lesiones graves.

## INDICACIONES DE SEGURIDAD

- ¡Precaución al trabajar con motores calientes, existe peligro de quemaduras!
- Retire la llave de encendido antes de la reparación, así evitará un arranque accidental del motor y los daños en el mismo y lesiones personales.
- Este manual pretende ser una información breve y en ningún caso sustituye a un manual de taller. Por favor, tome la información técnica como los valores de par de apriete, las instrucciones de desmontaje/montaje siempre de la literatura de servicio específica del vehículo.
- Después de realizar la reparación o antes de arrancar el motor, gire el motor como mínimo 2 vueltas a mano y compruebe de nuevo la sincronización.
- Gire el motor solo en el sentido de giro normal (en el sentido horario, salvo indicación de lo contrario)
- No utilice nunca las herramientas de ajuste para árboles de levas y cigüeñales como contrasoporte cuando afloje o apriete los pernos de las poleas de la correa, el árbol de levas o los piñones del cigüeñal. Esto puede dañar las herramientas y los componentes del motor. Utilice únicamente herramientas que sean adecuadas para este fin.

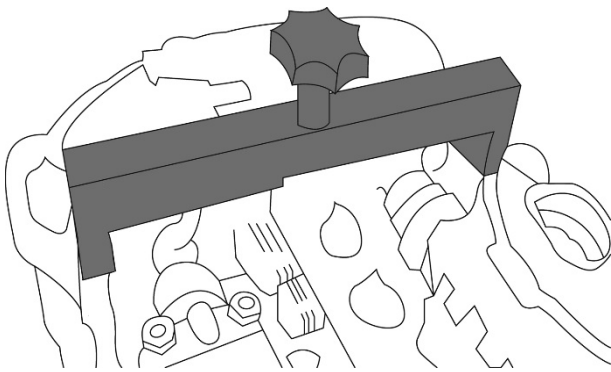
## PROTECCIÓN AMBIENTAL

Recicle las sustancias no deseadas, en lugar de tirarlas a la basura. Embalajes deben clasificarse, llevarse a un punto de recogida de residuos y desecharse de manera respetuosa con el medio ambiente. Consulte con la autoridad local de gestión de residuos sobre las posibilidades de reciclaje.

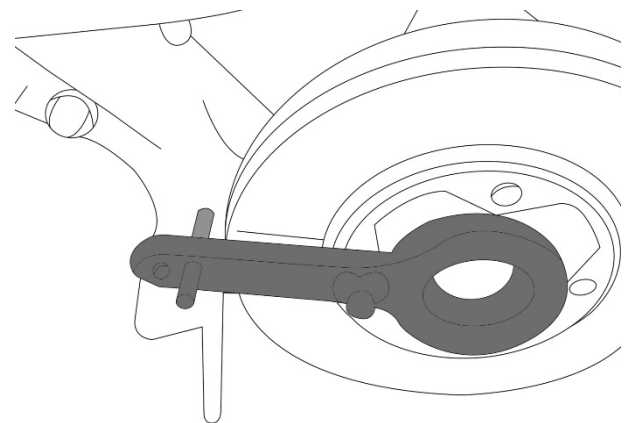


## UTILIZACIÓN

Rueda de mano (3)  
Herramienta de bloqueo del árbol de levas (4)  
Soporte para herramienta de bloqueo (5)  
Distanciador (6)



Pasador de bloqueo (1)  
Herramienta de bloqueo del cigüeñal (2)



1. Inserte el medidor de presión en los árboles de levas de admisión y escape.
2. El medidor de presión debe estar liberado y encajar en la cabeza del cilindro.
3. Cuando se requiera para encender el árbol de levas utilice la unidad hexagonal.
4. Girar el volante para fijar el medidor de presión. Fije el amortiguador de vibraciones del cigüeñal con la herramienta de bloque y el pasador de bloqueo en el 150° TDC (Cilindro 1).