

## Ventilfeder-Spannapparat für BMW N20, N26, N55



### ACHTUNG

Lesen Sie die Bedienungsanleitung und die enthaltenen Sicherheitshinweise aufmerksam durch, bevor Sie das Produkt verwenden. Benutzen Sie das Produkt korrekt, mit Vorsicht und nur dem Verwendungszweck entsprechend. Nichtbeachtung der Sicherheitshinweise kann zu Schäden, Verletzungen und Erlöschen der Gewährleistung führen. Bewahren Sie diese Anleitungen für späteres Nachlesen an einem sicheren und trockenen Ort auf. Legen Sie die Bedienungsanleitung bei, wenn Sie das Produkt an Dritte weitergeben.

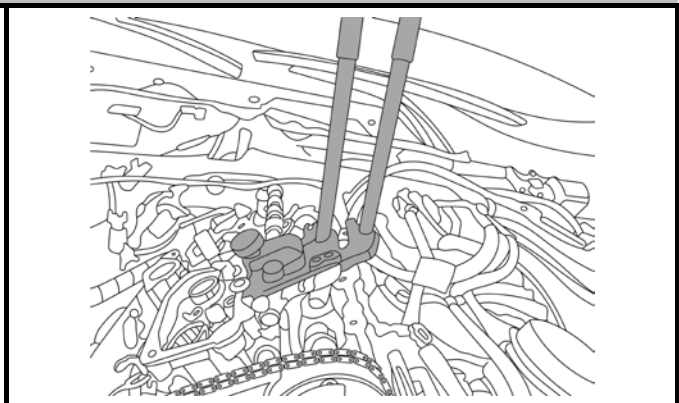
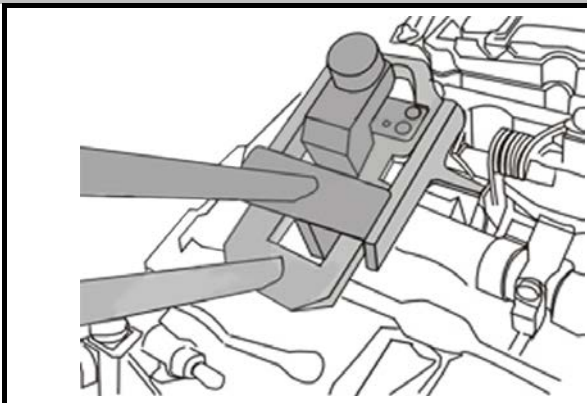
### VERWENDUNGSZWECK

Dieses Werkzeug dient zur Demontage und Montage der Druckfedern am Ventil-Zwischenhebel und ist geeignet für BMW Motoren N20, N26 und N55. Es sorgt für eine schnelle, einfache und sichere Handhabung dieser kräftigen Federn und ist zu verwenden wie OEM 117110.

### SICHERHEITSHINWEISE

- ◆ Halten Sie Kinder und andere unbefugte Personen vom Arbeitsbereich fern.
- ◆ Lassen Sie Kinder nicht mit dem Werkzeug oder dessen Verpackung spielen
- ◆ Verwenden Sie das Werkzeug nicht, wenn Teile fehlen oder beschädigt sind.
- ◆ Verwenden Sie das Werkzeug nur für den vorgesehenen Zweck.
- ◆ Vorsicht bei Arbeiten am laufenden Motor. Lose Kleidung, Werkzeuge und andere Gegenstände können von drehenden Teilen erfasst werden und schwere Verletzungen verursachen.
- ◆ Entfernen Sie vor der Reparatur den Zündschlüssel, so verhindern Sie ein versehentliches Starten des Motors und einen dadurch entstehenden Motorschaden.
- ◆ Diese Anleitung dient als Kurzinformation und ersetzt keinesfalls ein Werkstatthandbuch. Entnehmen Sie bitte technische Angaben wie Drehmomentwerte und Hinweise zur Demontage und Montage immer der fahrzeugspezifischen Serviceliteratur.

### ANWENDUNG



### UMWELTSCHUTZ

Recyceln Sie unerwünschte Stoffe, anstatt sie als Abfall zu entsorgen. Verpackungen sind zu sortieren, einer Wertstoffsammelstelle zuzuführen und umweltgerecht zu entsorgen. Erkundigen Sie sich bei Ihrer örtlichen Abfallbehörde über Recyclingmaßnahmen. Entsorgen Sie dieses Produkt am Ende seiner Lebensdauer umweltgerecht.



## Valve Spring Compressor for BMW N20, N26, N55



### ATTENTION

Read the operating instructions and all safety instructions contained therein carefully before using the product. Use the product correctly, with care and only according to the intended purpose. Non-compliance of the safety instructions may lead to damage, personal injury and to termination of the warranty. Keep these instructions in a safe and dry location for future reference. Enclose the operating instructions when handing over the product to third parties.

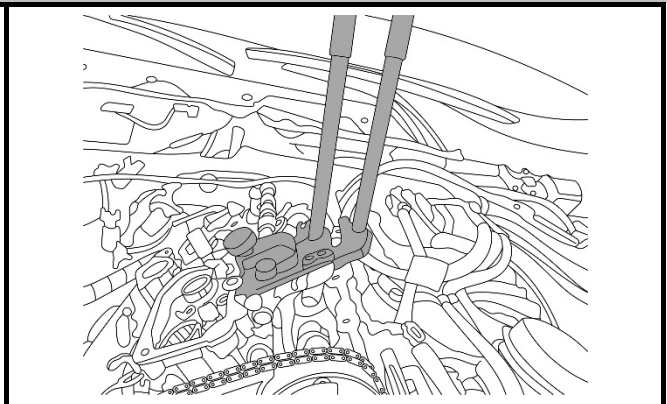
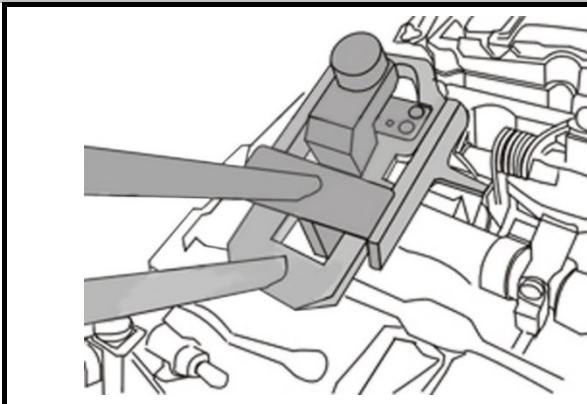
### INTENDED USE

This tool is used to dismantle and assemble the compression springs on the valve intermediate lever and is suitable for BMW engines N20, N26 and N55. It ensures quick, easy and safe handling of these powerful springs and it's to be used as OEM 117110.

### SAFETY INFORMATIONS

- ◆ Keep children and other persons away from the working area.
- ◆ Do not allow children to play with this tool or its packaging.
- ◆ Do not use the tool if parts are missing or damaged.
- ◆ Use the tool for the intended purpose only.
- ◆ Be careful when working on running engines. Loose clothing, tools and other objects can be caught by rotating parts and cause serious injury.
- ◆ If you remove the ignition key before repairing, you can prevent the engine from being started accidentally and resulting in engine damage.
- ◆ This manual serves as a brief guide and does not replace a workshop manual. Always refer to the vehicle-specific service literature, particularly the technical data such as torque values and instructions for disassembly/assembly, etc.

### USE



### ENVIRONMENTAL PROTECTION

Recycle unwanted materials instead of disposing of them as waste. Packaging should be sorted, taken to a recycling centre and disposed of in a manner which is compatible with the environment. Contact your local solid waste authority for recycling information. Dispose of this product at the end of its working life environmentally.



## Lève-soupapes pour BMW N20, N26, N55



### ATTENTION

Veillez lire attentivement la notice d'utilisation et les consignes de sécurité avant d'utiliser le produit. Utilisez correctement le produit, avec prudence et uniquement en conformité avec l'utilisation prévue. Ne pas respecter les instructions et consignes de sécurité peut entraîner des blessures, des dommages matériels et l'annulation de la garantie. Conservez ce manuel en lieu sûr et sec, afin de pouvoir le consulter ultérieurement. Veuillez joindre le présent mode d'emploi au produit si vous le transmettez à des tiers.

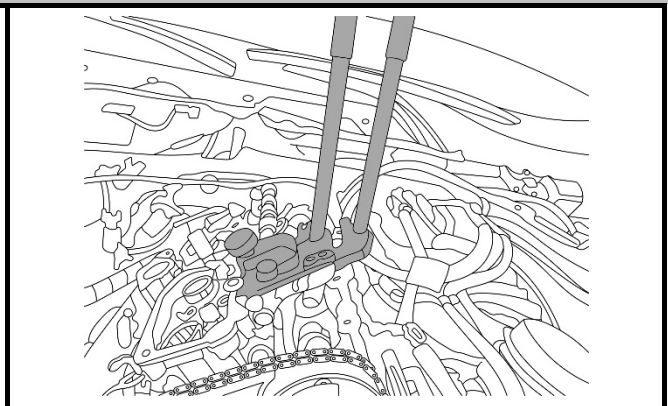
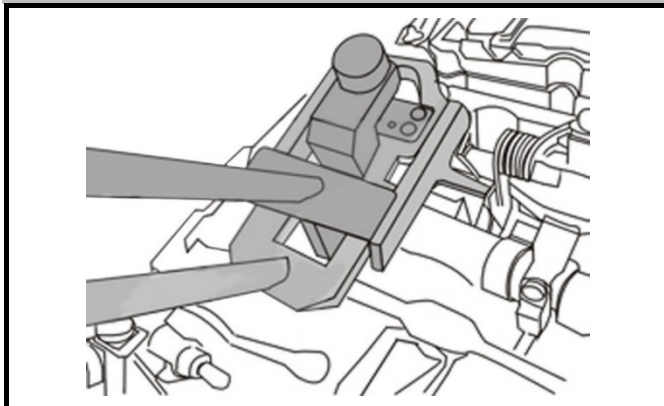
### UTILISATION PRÉVUE

Cet outil est utilisé pour démonter et assembler les ressorts de compression sur le levier de soupape intermédiaire et convient aux moteurs BMW N20, N26 et N55. Il garantit une manipulation rapide, facile et sûre de ces puissants ressorts et peut être utilisé comme OEM 117110.

### CONSIGNES DE SÉCURITÉ

- ◆ Maintenez à l'écart les enfants et toutes les autres personnes non autorisées de la zone de travail.
- ◆ Ne permettez jamais que des enfants jouent avec l'outil ou avec son emballage
- ◆ N'utilisez pas l'outil lorsque des pièces manquent ou sont endommagées.
- ◆ N'utilisez l'outil qu'aux fins prévues.
- ◆ Soyez prudent lorsque vous allez exécuter des travaux sur des moteurs en fonctionnement. Les vêtements mal ajustés, outils et autres objets peuvent être happés par les composants en rotation et provoquer de graves blessures.
- ◆ Retirez la clé de contact avant d'entamer la réparation, vous évitez ainsi de démarrer le moteur par inadvertance et, en conséquence, des dommages du moteur.
- ◆ Ces instructions sont fournies à titre d'information brève, elles ne remplacent en aucun cas un manuel d'atelier. Veuillez utiliser les données techniques, comme les valeurs de couple, instructions de démontage/montage, etc. contenues dans les documents d'atelier de votre véhicule spécifique.

### UTILISATION



### PROTECTION DE L'ENVIRONNEMENT

Recyclez les matières indésirables au lieu de les jeter comme déchets. Tous les emballages doivent être triés, envoyés à un point de collecte de recyclage et éliminés dans le respect de l'environnement. Consultez votre autorité locale de gestion des déchets à propos des mesures de recyclage à appliquer. Éliminez ce produit de façon écologique à la fin de sa vie utile.





## Compresor de muelles de válvulas para BMW N20 N26 N55



### ATENCIÓN

Lea atentamente el manual de instrucciones y todas las instrucciones de seguridad antes de utilizar el producto. Utilice el producto de forma correcta, con precaución y solo de acuerdo con su uso previsto. El incumplimiento de las instrucciones de seguridad puede provocar daños, lesiones y la anulación de la garantía. Guarde estas instrucciones en un lugar seguro y seco para futuras consultas. Incluya el manual de instrucciones si entrega el producto a un tercero.

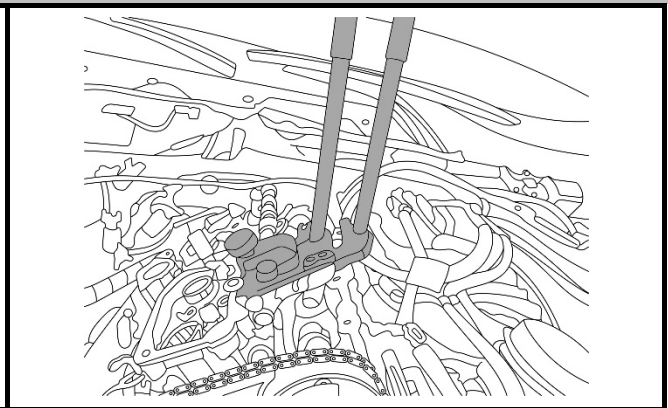
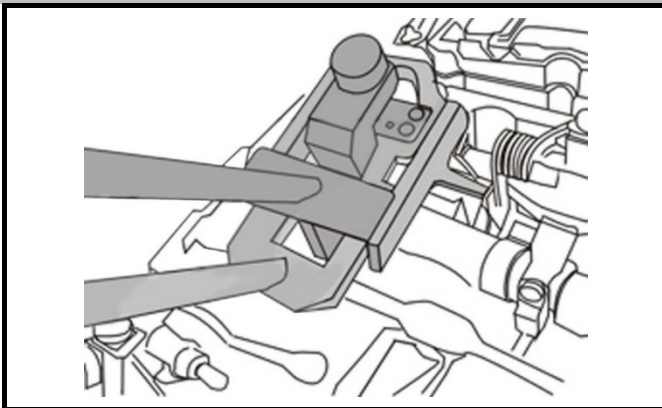
### USO PREVISTO

Esta herramienta se utiliza para desmontar y montar los resortes de compresión en la palanca de la válvula intermedia y es adecuada para los motores BMW N20, N26 y N55. Garantiza un manejo rápido, fácil y seguro de estos potentes resortes y se puede utilizar como OEM 117110.

### INDICACIONES DE SEGURIDAD

- ◆ Mantenga a los niños y otras personas no autorizadas lejos del área de trabajo.
- ◆ No permita que los niños jueguen con la herramienta o su embalaje
- ◆ No utilice la herramienta si faltan piezas o están dañadas.
- ◆ Utilice la herramienta solo para el fin previsto.
- ◆ Tengan cuidado cuando trabajen en un motor en marcha. La ropa holgada, herramientas y otros objetos pueden quedar atrapados en las piezas giratorias y causar lesiones graves.
- ◆ Retire la llave de encendido antes de la reparación, así evitará un arranque accidental del motor y los daños en el mismo que podrían producirse en consecuencia.
- ◆ Este manual pretende ser una información breve y en ningún caso sustituye a un manual de taller. Por favor, tome la información técnica como los valores de par de apriete, las instrucciones de desmontaje/montaje siempre de la literatura de servicio específica del vehículo.

### USAR



### PROTECCIÓN AMBIENTAL

Recicle las sustancias no deseadas, en lugar de tirarlas a la basura. Todas las embalajes deben clasificarse, llevarse a un punto de recogida de residuos y desecharse de manera respetuosa con el medio ambiente. Consulte con la autoridad local de gestión de residuos sobre las posibilidades de reciclaje. Deseche este producto al final de su vida útil de forma respetuosa con el medio ambiente.

