

Axialspurstangen-Werkzeug-Set



KLEMMEINSÄTZE

- 1 Klemmeinsatz
Bereich: Ø 30 - 35 mm
- 2 Klemmeinsatz
Bereich: Ø 35 - 40 mm
- 3 Klemmeinsatz
Bereich: Ø 40 - 45 mm
- 4 Verlängerung

VERWENDUNGSZWECK

Der Werkzeugsatz ermöglicht eine schnelle und leichte Demontage der Axialspurstangen ohne das Lenkgetriebe zu demontieren.

SICHERHEITSHINWEISE

- Verwenden Sie das Werkzeug nur für die unter Verwendungszweck angegebene Arbeit.
- Benutzen Sie das Werkzeug nicht, wenn Teile fehlen oder beschädigt sind.
- Halten Sie Kinder und andere Personen aus dem Arbeitsbereich fern.
- Tragen Sie bei Verwendung des Werkzeugs immer Schutzhandschuhe.
- Halten Sie sich an Sicherheitsvorschriften, Arbeitsplatzbestimmungen und Arbeitsschutzvorschriften des jeweiligen Landes oder Verwendungsgebietes z.B. die deutschen Unfallverhütungsvorschriften.

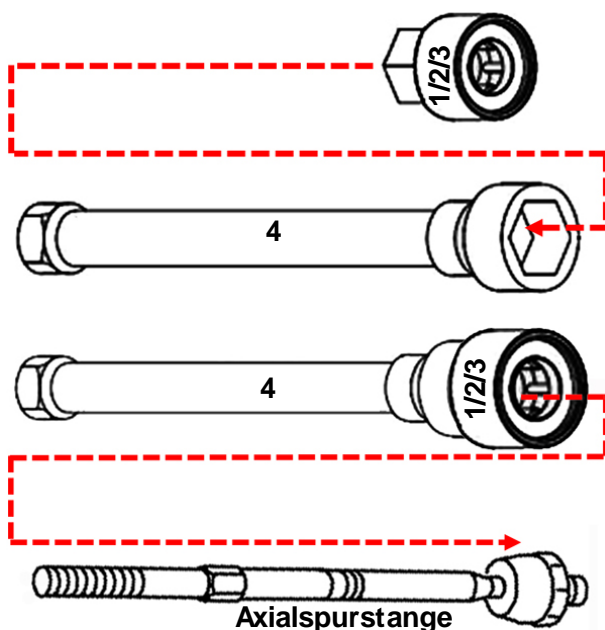
ANWENDUNG

Passenden Klemm-Einsatz auf die Verlängerung aufsetzen.

Der Klemm-Einsatz muss sich beim Drehen auf dem Kugelkopf der Axialspurstange verklemmt.

Klemm-Einsatz über die Axialspurstange und die Verschraubung des Kugelgelenks schieben.

Durch Drehen verklemmt sich der Klemm-Einsatz und die Axialspurstange kann gelöst und demontiert werden.



Inner Tie Rod Tool Set



CLAMPING SOCKETS

- 1 Clamping Socket
Range: Ø 30 - 35 mm
- 2 Clamping Socket
Range: Ø 35 - 40 mm
- 3 Clamping Socket
Range: Ø 40 - 45 mm
- 4 Extension

INTENDED USE

This tool set allows a quick and easy disassembly and assembly of axial steering tie rods without demounting the steering gear.

SAFETY ADVICE

- Use the tool only for work specified under Intended Use.
- Do not use the tool if parts are missing or damaged.
- Keep children and other persons away from the work area.
- Always wear gloves when using this tool.
- Comply with the safety requirements, workplace regulations, and occupational health and safety regulations of the respective country or field of application, e.g. the German accident prevention regulations.

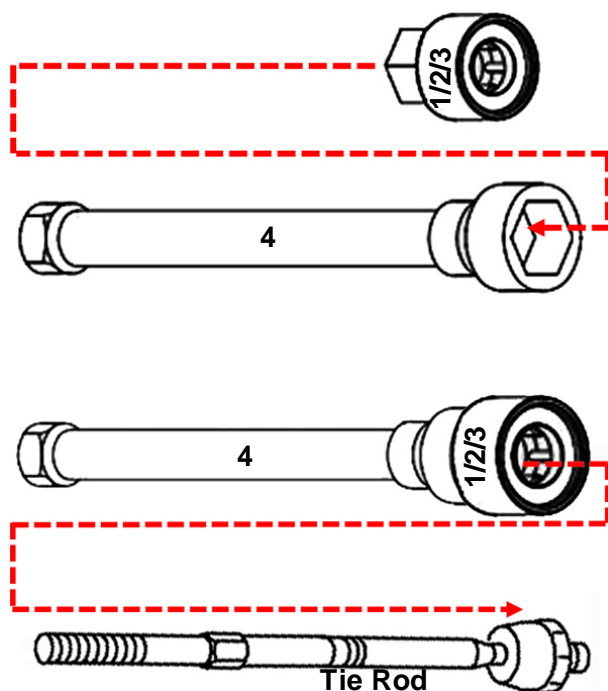
INSTRUCTION

Choose suitable clamping socket and fit it into extension.

The clamping socket shall only be so big, as it does not get jammed when turning on the ball head of the tie rod.

Shove the clamping socket over the axial steering tie rod and the screw joint of the ball head.

By twisting it, the clamping socket clamps firmly onto the rod and the steering tie rod can be loosened and disassembled.



Jeu d'outils pour biellettes axiales



DOUILLES À JONC DE RETENUE

- 1 Douille à jonc de retenue
Tailles : Ø 30 - 35 mm
- 2 Douille à jonc de retenue
Tailles : Ø 35 - 40 mm
- 3 Douille à jonc de retenue
Tailles : Ø 40 - 45 mm
- 4 Tige de transmission

UTILISATION PRÉVUE

Ce jeu d'outils permet le démontage simple et rapide de biellettes axiales sans avoir à démonter le boîtier de direction.

CONSIGNES DE SÉCURITÉ

- N'utilisez l'outil que pour les tâches indiquées sous le point « Utilisation conforme ».
- N'utilisez pas l'outil lorsque des pièces manquent ou sont endommagées.
- Maintenez à l'écart les enfants et toutes les autres personnes non autorisées de la zone de travail.
- Portez toujours des gants de protection lorsque vous allez utiliser les outils.
- Respectez les consignes de sécurité, les règlements concernant le lieu de travail et les dispositions de sécurité au travail locales, par ex. les instructions françaises relatives à la prévention des accidents.

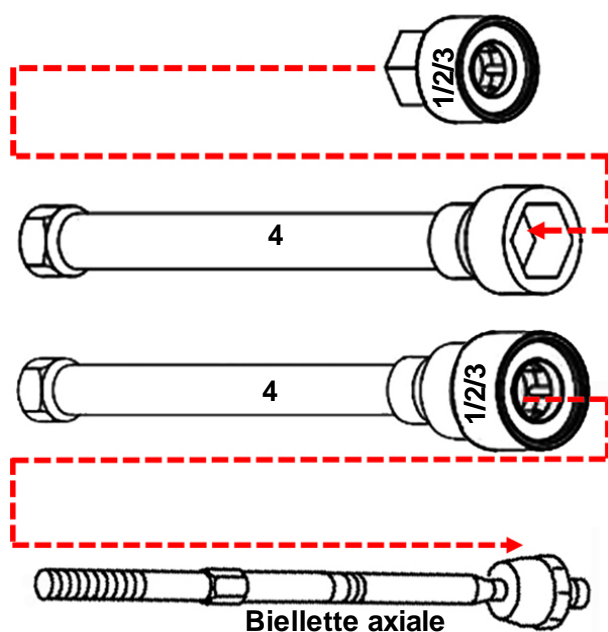
UTILISATION

Placez la douille à jonc de retenue appropriée sur la rallonge.

En la tournant, la douille à jonc de retenue doit se bloquer sur la tête de rotule de la biellette axiale.

Glissez la douille à jonc de retenue sur la biellette axiale et le filetage de l'articulation à rotule.

En la tournant, la douille à jonc de retenue se bloque et permet de desserrer et démonter la biellette axiale.



Juego de herramientas para juntas axiales



VASOS DE FIJACIÓN

- 1 Vaso de fijación
Rango: Ø 30 - 35 mm
- 2 Vaso de fijación
Rango: Ø 35 - 40 mm
- 3 Vaso de fijación
Rango: Ø 40 - 45 mm
- 4 Tubo de entrada

USO PREVISTO

El juego de herramientas permite un desmontaje rápido y sencillo de las juntas axiales sin desmontar el mecanismo de dirección.

INDICACIONES DE SEGURIDAD

- Utilice la herramienta solamente para los trabajos indicados en Uso previsto.
- No utilice la herramienta si faltan piezas o están dañadas.
- Mantenga a los niños y otras personas lejos del área de trabajo.
- Lleve siempre guantes protectores al utilizar la herramienta.
- Observe las normas de seguridad, prescripciones del puesto de trabajo y disposiciones de seguridad laboral del país o ámbito de aplicación correspondiente, por ej. las normas españolas de prevención de accidentes.

APLICACIÓN

Colocar el vaso de fijación adecuado en la extensión.

El vaso de fijación debe sujetarse al cabezal esférico de la junta axial al girar.

Introducir el vaso de fijación a través de la junta axial y la unión atornillada de la rótula.

El vaso de fijación se sujeta al girarlo y la junta axial puede aflojarse y desmontarse.

