

Schwungrad-Arretierwerkzeug für BMW / Mini

KOMPONENTEN

- 1 Gegenhalter
- 2 Distanzhülse
- 3 Distanzhülse
- 4 Reduzierhülse
- 5 Befestigungsschraube
- 6 Befestigungsschraube
- 7 Befestigungsschraube

Schwungrad-Arretierwerkzeug, zu verwenden wie OEM 119260, 119261, 119262, 119263, 119264, 119265, 119266



VERWENDUNGSZWECK

Dieses Werkzeug dient zum Blockieren des Schwungrades beim z.B. Lösen und Festziehen der Riemenscheiben-Zentralschraube und des Schwungrades selber. Das Werkzeug ist geeignet für z.B. folgende Motoren in Modellen von BMW und Mini. Motoren: N40, N42, N43, N45(T), N46(T), N51, N52, N53, N54, N62, N73, M47TU, M54, M57T2(TU), S85 und W17.

SICHERHEITSHINWEISE

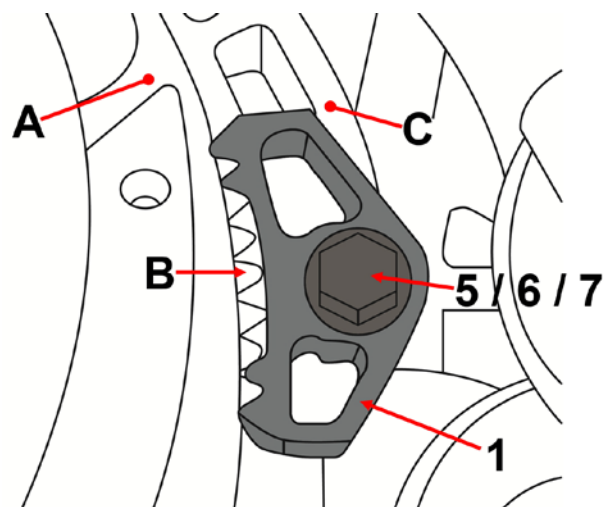
- Lesen Sie die Anweisungen vor dem ersten Gebrauch des Werkzeugs sorgfältig durch.
- Arbeiten Sie immer nach Herstellerangaben. Diese Anleitung dient nur zur Veranschaulichung des Werkzeugs und ersetzt keinesfalls eine fahrzeugspezifische Service-Literatur.
- Halten Sie Kinder und unbefugte Personen vom Arbeitsbereich fern.
- Lassen Sie Kinder nicht mit dem Werkzeug oder dessen Verpackung spielen.
- Stellen Sie sicher, dass der Arbeitsbereich ausreichend beleuchtet ist.
- Halten Sie den Arbeitsbereich sauber, aufgeräumt, trocken und frei von anderen Materialien.
- Lassen Sie keine ungeschulten Personen mit diesem Werkzeugsatz arbeiten.

VERWENDUNG (Beispiel)

- A Schwungrad
- B Anlasserzahnkranz
- C Anlagefläche für Getriebe

Die Zähne vom Arretierwerkzeug, bei ausgebautem Getriebe, in den Anlasserzahnkranz einsetzen und mit einer Schraube im Gewinde der Anlagefläche befestigen.

Im dargestellten Beispiel ist keine Distanz- oder Reduzierhülse notwendig. Die Verwendung der enthaltenen Distanzhülse, Reduzierhülse und anderer Befestigungsschraube ist abhängig vom Motor- und Getriebetyp.

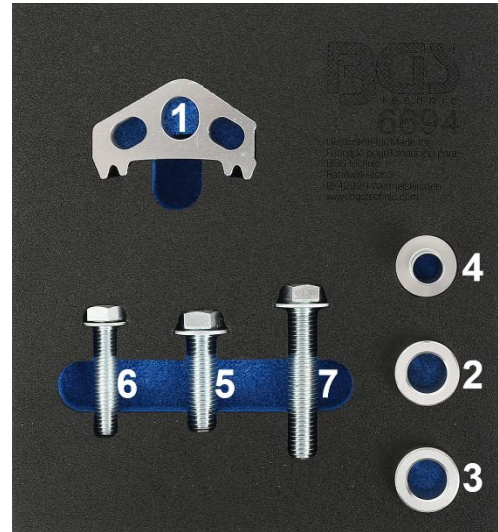


Flywheel Locking Tool for BMW / Mini

TOOL PARTS

- 1 Counterholder
- 2 Spacer sleeve
- 3 Spacer sleeve
- 4 Reducing sleeve
- 5 Fixing screw
- 6 Fixing screw
- 7 Fixing screw

Flywheel locking tool, to be used as
 OEM 119260, 119261, 119262, 119263,
 119264, 119265, 119266



INTENDED USE

This tool is used for holding the flywheel during loosening and tightening of the central screw of crankshaft pulley and of flywheel itself. The tool is suitable for e.g. following engines in models from BMW and Mini. Engines: N40, N42, N43, N45(T), N46(T), N51, N52, N53, N54, N62, N73, M47TU, M54, M57T2(TU), S85 and W17.

SAFETY INFORMATIONS

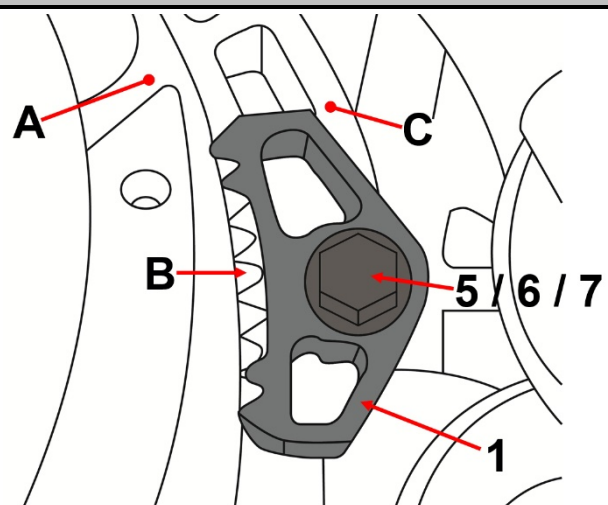
- Read the instructions carefully before using this tool for first time.
- Follow the manufacturer's specifications. This manual is supposed to inform you about the tool itself and does not replace specific servicing handbooks.
- Keep children and unauthorized persons away from the working area.
- Do not let children play with this tool or its packaging.
- Ensure the working area has adequate lighting
- Keep working area clean and tidy, dry and free from unrelated materials
- Do not allow untrained persons to use this tool kit.

USE (Example)

- A Flywheel
- B Starter gear ring
- C Contact surface for gearbox

If gearbox is removed. Insert the teeth of the locking tool into the starter gear ring. Fix the tool with a screw in the thread of the contact surface.

In the shown example there is no spacer or reducing sleeve necessary.
 The use of the included spacer sleeve, reducing sleeve and fixing screw depends on the engine and gearbox type.

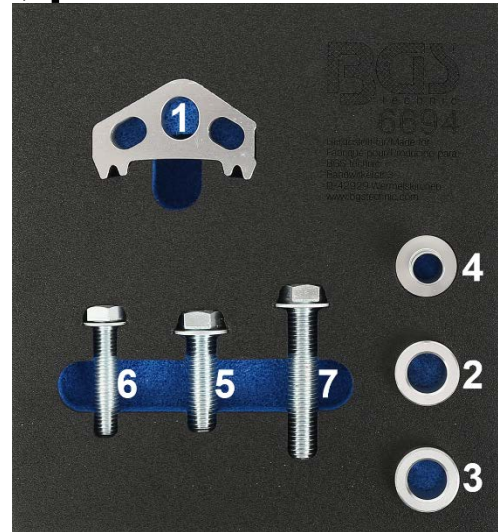


Outil de calage de roue crantée, pour BMW / Mini

COMPOSANTS

- 1 Contre-support
- 2 Douille d'écartement
- 3 Douille d'écartement
- 4 Douille de réduction
- 5 Vis de fixation
- 6 Vis de fixation
- 7 Vis de fixation

Outil de calage de roue crantée, à utiliser comme OEM 119260, 119261, 119262, 119263, 119264, 119265, 119266



UTILISATION PRÉVUE

Cet outil sert à bloquer le volant d'inertie par ex. en desserrant et serrant la vis centrale de la poulie et du volant d'inertie même. L'outil convient entre autres pour les modèles suivants de BMW et Mini.
Moteurs : N40, N42, N43, N45(T), N46(T), N51, N52, N53, N54, N62, N73, M47TU, M54, M57T2(TU), S85 et W17.

CONSIGNES DE SÉCURITÉ

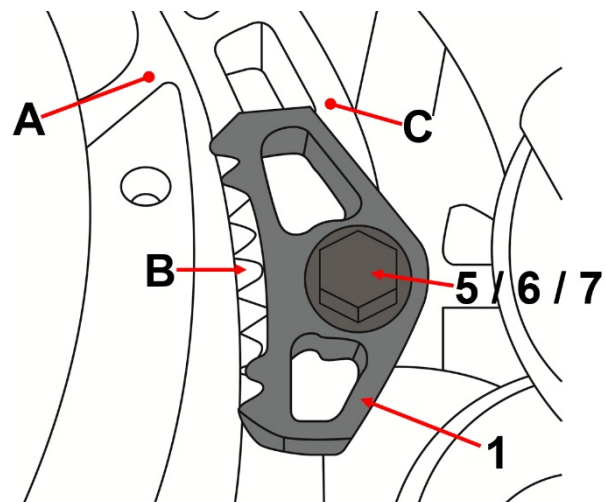
- Veuillez lire attentivement les instructions avant de prendre en service l'outil pour la première fois.
- Travaillez toujours selon les instructions du fabricant. Les présentes instructions ne sont qu'un exemple d'utilisation de l'outil et ne remplacent pas la littérature spécifique du véhicule.
- Maintenez à l'écart les enfants et toutes les autres personnes non autorisées de la zone de travail.
- Ne permettez jamais que des enfants jouent avec l'outil ou avec son emballage.
- Assurez-vous que la zone de travail est suffisamment éclairée.
- Le poste de travail doit être propre, bien rangé, sec et exempt d'autres matériel.
- Ne laissez pas de personnes non formées travailler avec ce jeu d'outils.

UTILISATION (exemple)

- A Volant d'inertie
- B Couronne de démarreur
- C Surface de contact de l'engrenage

Appliquer les dents de l'outil de calage sur la couronne de démarreur avec l'engrenage démonté et les fixer au moyen d'une vis dans le filetage de la surface de contact.

Dans l'exemple ici représenté, aucune douille d'écartement ou de réduction n'est requise. L'utilisation de la douille d'écartement, la douille de réduction et d'une autre vis de fixation sera nécessaire selon le genre de moteur et d'engrenage.

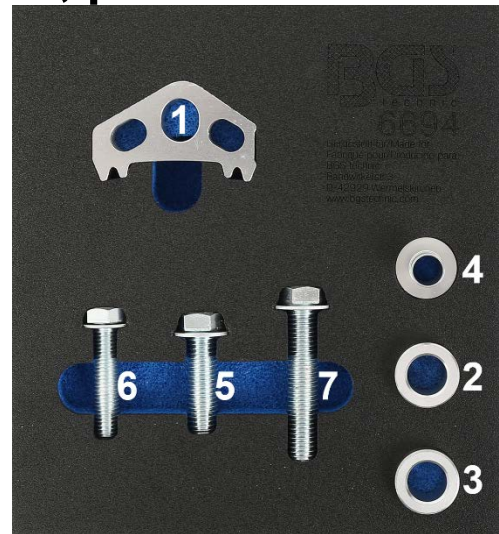


Herramienta de bloqueo del volante, para BMW / Mini

COMPONENTES

- 1 Herramienta de bloqueo
- 2 Casquillo distanciador
- 3 Casquillo distanciador
- 4 Casquillo reductor
- 5 Tornillo de fijación
- 6 Tornillo de fijación
- 7 Tornillo de fijación

Herramienta de bloqueo del volante, para usar como OEM 119260, 119261, 119262, 119263, 119264, 119265, 119266



USO PREVISTO

Esta herramienta sirve para bloquear el volante cuando, por ejemplo, se afloja y aprieta el tornillo central de la polea y el propio volante. La herramienta es adecuada, por ejemplo, para los siguientes motores de los modelos BMW y Mini. Motores: N40, N42, N43, N45(T), N46(T), N51, N52, N53, N54, N62, N73, M47TU, M54, M57T2(TU), S85 y W17.

INDICACIONES DE SEGURIDAD

- Lea atentamente las instrucciones antes de utilizar la herramienta por primera vez.
- Trabaje siempre conforme a las especificaciones del fabricante. Estas instrucciones sirven únicamente para ilustrar la herramienta pero no sustituyen en ningún caso a la documentación de servicio específica del vehículo.
- Mantenga a los niños y personas no autorizadas lejos del área de trabajo.
- No permita que los niños jueguen con la herramienta o su embalaje.
- Asegúrese de que el área de trabajo está suficientemente iluminada.
- Mantenga el área de trabajo limpia, ordenada, seca y libre de materiales que no vaya a utilizar.
- No permita que personas no capacitadas trabajen con este juego de herramientas.

USO (ejemplo)

- A Volante
- B Rueda dentada de la corona del motor de arranque
- C Superficie de contacto para caja de cambios

Inserte los dientes de la herramienta de bloqueo, con la caja de cambios desmontada, en la rueda dentada de la corona del motor de arranque y fíjelos con un tornillo en la rosca de la superficie de contacto.

En el ejemplo mostrado, no se requiere ningún casquillo distanciador o reductor. El uso del casquillo distanciador, del casquillo reductor y de otros tornillos de fijación depende del tipo de motor y de caja de cambios.

