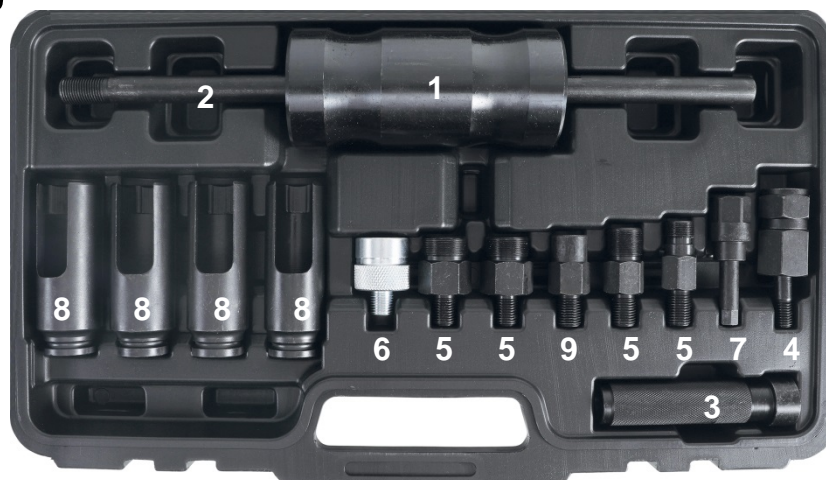


## CDI Injektor-Auszieher-Satz

### WERKZEUGE

- 1 Gleithammer-Gewicht
- 2 Gleithammer- Schaft
- 3 Gleithammer- Griff
- 4 Kugelbolzen-Adapter
- 5 Innengewinde-Adapter
- 6 Außengewinde-Adapter
- 7 Werkzeug für die Verschraubung der Düsen-Nadel im Injektor
- 8 Werkzeuge für Elektromagnet am Injektor
- 9 Adapter



Bitte lesen Sie diese Bedienungsanleitung sorgfältig. Beachten Sie alle Warnungen und Hinweise. Verwenden Sie das Produkt mit Sorgfalt und nur für den Zweck, für die es bestimmt ist. Andernfalls kann es zu Materialschäden und / oder Personenschäden kommen. Bitte bewahren Sie die Anleitung, für zukünftige Verwendung, an einem sicheren Ort auf.

### SICHERHEITSHINWEISE

**WARNUNG!** Stellen Sie sicher, dass die örtlichen, allgemeinen Sicherheitsvorschriften, bei der Verwendung des Werkzeugs, eingehalten werden.

**WARNUNG!** Seien Sie immer vorsichtig bei der Arbeit an Kraftstoff-Systemen. Der Kraftstoff in der Kraftstoffleitung kann unter Druck stehen, auch wenn der Motor nicht läuft.

**WICHTIG:** Diese Bedienungsanleitung dient der allgemeinen Werkzeuginformation.

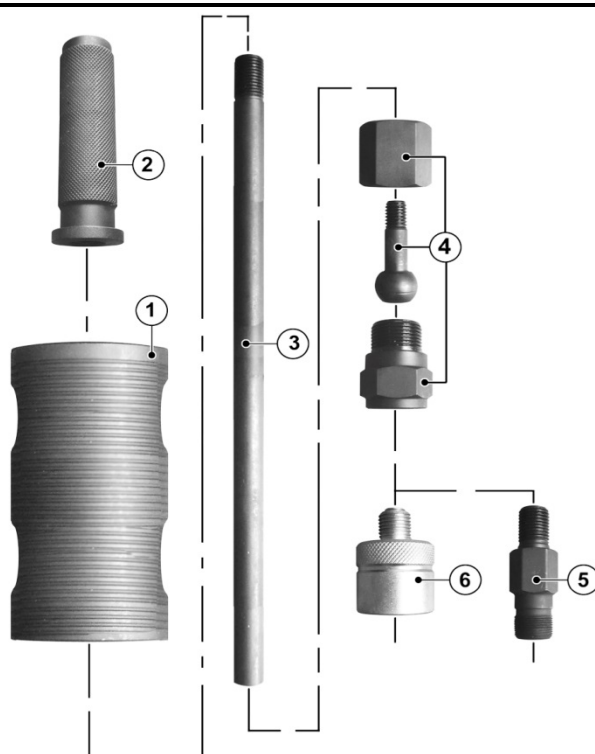
- Verwenden Sie immer fahrzeugspezifische Service-Literatur, diese enthalten Daten, Reparatur- und spezielle Warnhinweise.
- NICHT das Werkzeug verwenden, wenn Teile beschädigt sind.
- Verwenden Sie dieses Werkzeug nur für Arbeiten, für die es ausgelegt ist.
- Sichern Sie das Fahrzeug vor Reparaturbeginn gegen versehentliches Starten. (Zündschlüssel abziehen, Batterie abklemmen)
- Legen Sie das Werkzeug niemals auf die Fahrzeug-Batterie. Dies kann einen Kurzschluss verursachen und zu Schäden am Werkzeuge oder der Batterie führen und Personenschäden verursachen.
- Arbeiten Sie nur in einem gut belüfteten Raum. Kraftstoffdämpfe nicht einatmen.
- Tragen Sie während der Reparatur eine zugelassene Schutzbrille.
- Bei der Arbeit immer geeignete Kleidung tragen, um ein Hängenbleiben zu vermeiden. Tragen Sie keine Schmuck und Binden Sie lange Haare zusammen.
- Halten Sie Kinder und andere unbefugte Personen vom Arbeitsbereich fern.
- Halten Sie immer einen Feuerlöscher in der Nähe bereit. Dieser muss geeignet sein für kraftstoffbedingte, elektrische oder chemische Brände.
- Bei der Reparatur nicht Rauchen. Rauchen und offene Flamme kann zum Brand führen.
- Den Kraftstoffdruck vor der Demontage von Kraftstoffleitungen absenken.
- Beim Trennen und Verbinden von Kraftstoffleitungen immer einen Lappen zum Aufsaugen austretender Kraftstoffe verwenden. Vermeiden Sie den Hautkontakt mit Kraftstoff.
- Austretenden Kraftstoff sofort binden und entsorgen.
- Pflegen Sie alle Werkzeug-Komponenten und halten Sie diese in einem guten und sauberen Zustand.
- Sicherstellen, dass nach erfolgter Reparatur alle Kraftstoffleitungen dicht sind und sich kein Werkzeug mehr im Motorraum befindet.
- Werkzeuge immer im Koffer und an einem sicheren, trockenen und von Kindern nicht erreichbaren Ort aufbewahren

## Einleitung und Inhalt

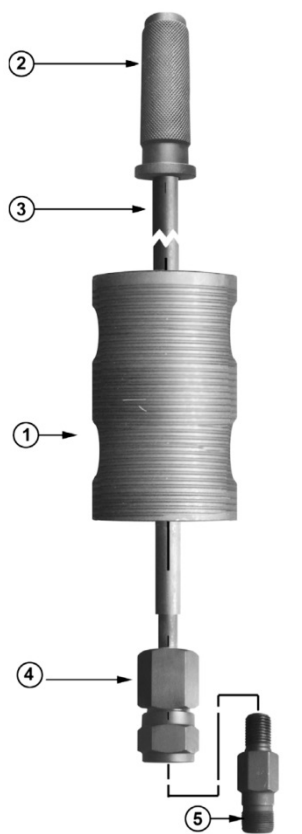
Geeignet für die schnelle und sichere Entfernung von Bosch, Delphi, Denso und Siemens Diesel-Injektoren.

### Werkzeugbezeichnung

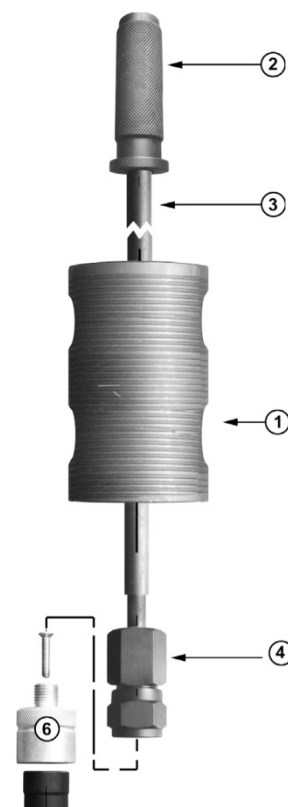
- 1 Gleithammer-Gewicht
- 2 Gleithammer-Griff
- 3 Gleithammer-Schaft
- 4 Kugelbolzen-Adapter
- 5 Innengewinde-Adapter
- 6 Außengewinde-Adapter



Herausziehen bei  
Innengewinde



Herausziehen bei  
Außengewinde



**Hinweis:** Erst Adapter 5 oder 6 am Injektor montieren, danach den Adapter mit dem Gleithammer verbinden.

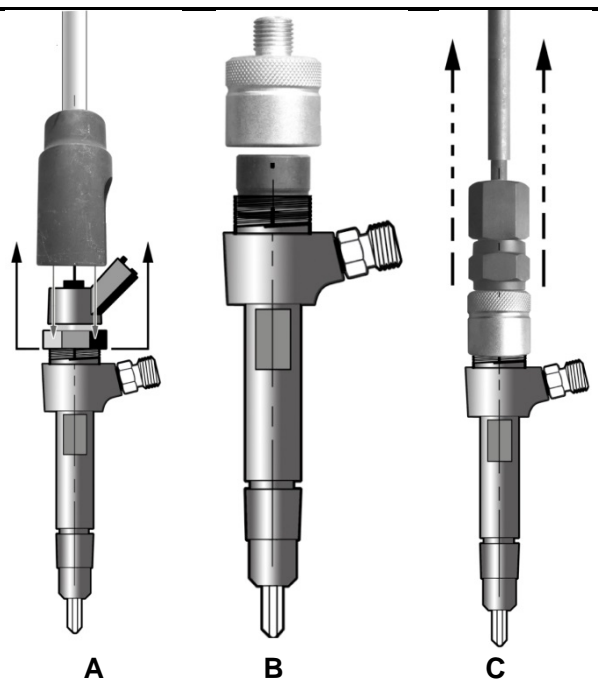
## ANLEITUNG

**HINWEIS:** Benutzen Sie, wenn möglich, immer den Außengewindeadapter. Der Innengewindeadapter kann zur Demontage von sehr festsitzenden Injektoren und bei Injektoren verwendet werden, bei denen eine Montage des Außengewindeadapters nicht möglich ist. Entfernen Sie Verbrennungsrückstände und Verschmutzungen rund um den Injektor. Vor der Reparatur an Kraftstoffsystemen immer sicherstellen, dass das Kraftstoffsystem nicht unter Druck steht. Hinweise zur Druckminderung und Lösen und Verbinden der elektrischen Leitungen, entnehmen Sie bitte einer fahrzeugspezifischen Service-Literatur.

**HINWEIS:** Beim Verbinden des Kugelbolzen-Adapters mit dem Außengewindeadapter muss der Kugelbolzen in der korrekten Position gehalten werden. Zum Schutz der Gewingegänge müssen alle Verschraubungen festgezogen werden.

### AUSSENGEWINDE-ADAPTER

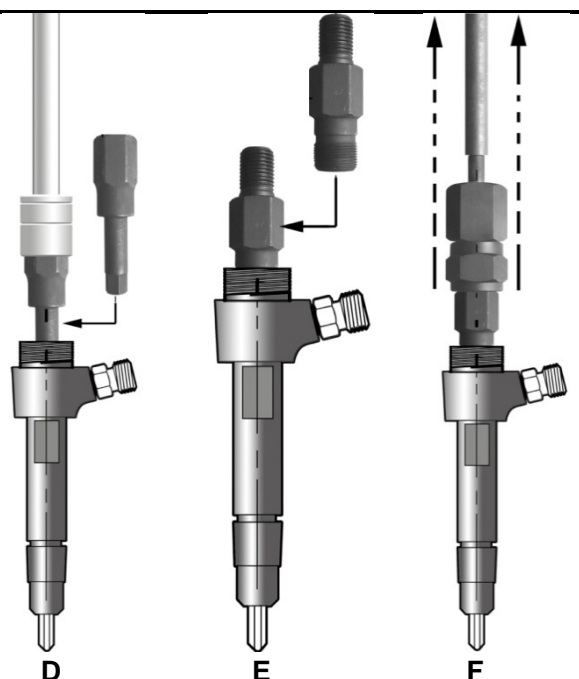
1. Demontieren Sie den Elektromagneten des Injektors mit Werkzeug (Nr.8) (siehe A).
2. Wählen Sie den Außengewinde-Adapter (Nr.6) und trennen Sie das innere schwarze Teil vom äußeren silbernen Teil, indem Sie die Schraube im Adapter entfernen.
3. Positionieren Sie das schwarze Bauteil oben in den Injektor (siehe B), legen Sie dann das silberne Bauteil darüber und befestigen Sie die Adapterteile, mit der Injektorwand dazwischen, am Gewinde des Injektors. Dies gewährleistet eine sicherere Befestigung und reduziert Beschädigung des Injektorgewindes.
4. Verbinden Sie Gleithammer (Nr.1-2-3), Kugelbolzen (Nr.4) und Außengewinde-Adapter (Nr.6) (siehe C).
5. Der Injektor kann nun mit angemessenen Gleithammerschlägen entfernt werden.



Es wird empfohlen, mit Schlaghammer demontierte Injektoren durch neue zu ersetzen.

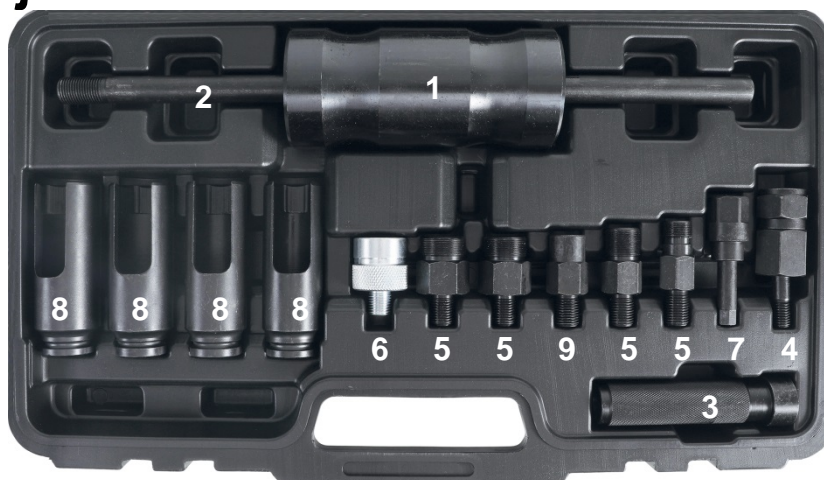
### INNENGEWINDE-ADAPTER

1. Elektromagnet am Injektor mit Werkzeug (Nr.8) demontieren.
2. Kleeblattförmige Zugscheibe der Injektornadel entfernen.
3. Entfernen Sie, durch Drehen gegen den Uhrzeigersinn, die innenliegende Injektornadel-Verschraubung mit Werkzeug (Nr.7) (siehe D).
4. Schrauben Sie den Innengewinde-Adapter (Nr.5) in den Injektor (siehe E).
5. Verbinden Sie Gleithammer (Nr.1-2-3), Kugelbolzen und Innengewinde-Adapter (Nr.5) (siehe F).
6. Der Injektor kann nun mit angemessenen Gleithammerschlägen entfernt werden.



Es wird empfohlen, mit Schlaghammer demontierte Injektoren durch neue zu ersetzen.

## CDI Injector Extractor Set



### TOOLS

- 1 Sliding hammer weight
- 2 Sliding hammer shaft
- 3 Sliding hammer handle
- 4 Ball joint adapter
- 5 Adaptor for inner thread
- 6 Adaptor for outer thread
- 7 Tool for the injector needle
- 8 Tool for the injector solenoid
- 9 Adaptor

Please read these instructions carefully. Note the safe operational requirements, warnings and cautions. Use the product correctly and with care for the purpose for which it is intended. Failure to do so may cause damage and/or personal injury and will invalidate the warranty. Please keep instructions safe for future use.

### SAFETY INSTRUCTIONS

**WARNING!** Ensure Health and Safety, local authority and general workshop practice regulations are adhered to when using tools.

**WARNING!** Always use caution when working around fuel systems. The fuel in the fuel rail may be pressurised even if the engine is not running.

**IMPORTANT:** These instructions are provided as a guide only.

- Always refer to the vehicle manufacturer's service instructions, or a proprietary manual, to establish the current procedure and data, also any warnings or cautions particular to the vehicle.
- DO NOT use the set if any parts are missing or damaged.
- DO NOT use this tool for any purpose other than that for which it is designed.
- Switch off vehicle's ignition and disconnect the battery before commencing work under the bonnet.
- You must follow the vehicle's service manual cautions when working around the air bag system. If the cautions are not followed the air bag may deploy unexpectedly even after the ignition is turned 'OFF', resulting in personal injury.
- Never lay tools on the vehicle's battery. This may short the terminals together, causing harm to yourself, the tools, or the battery.
- Operate in a well ventilated area. Do not inhale fuel vapours.
- Wear approved eye protection.
- Wear suitable clothing to avoid snagging. Do not wear jewellery and tie back long hair.
- Keep children and other unauthorised persons away from the working area.
- Keep yourself, tools, and test equipment away from hot engine parts.
- Always keep a fire extinguisher close by, that is suitable for fuel electrical or chemical fires.
- NEVER smoke or have open flames near vehicle.
- Always relieve fuel pressure before disconnecting fuel lines from injectors.
- Use a rag to covey fuel line fittings, when connecting or disconnecting fuel lines. Avoid contact with fuel.
- Clean up ail fuel spills immediately and dispose of ail rags properly.
- Maintain the tool components in good and clean condition for best and safest performance.
- When work on the vehicle is finished, ensure all connections on vehicle are restored, and that there are no tools left in the engine bay.
- Replace tools in the carrying case and store in a safe, dry, childproof location.

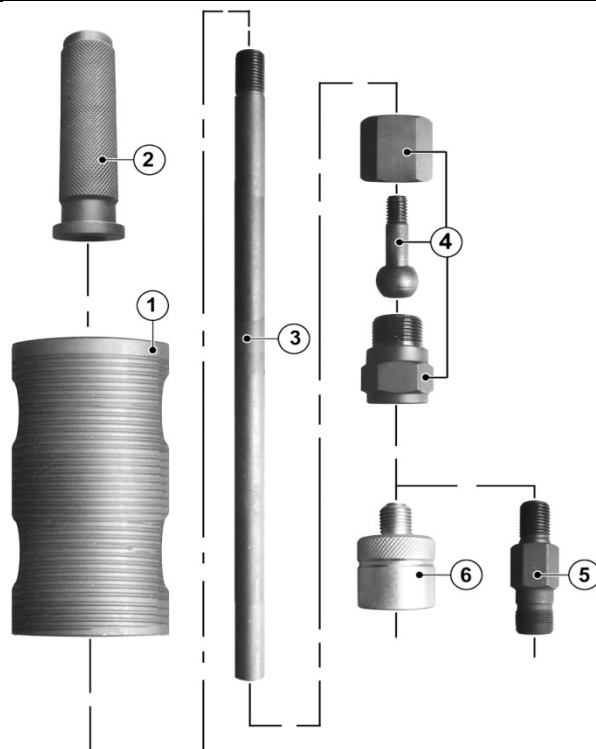


## INTRODUCTION & CONTENTS

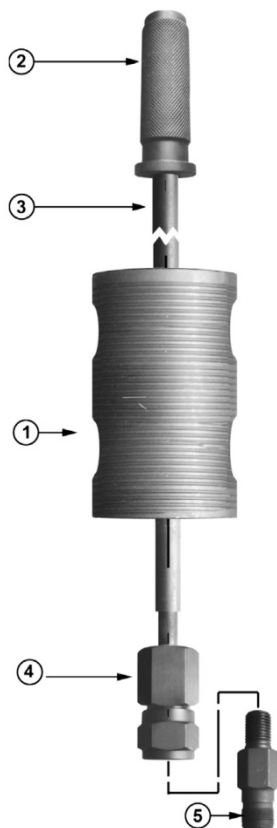
Suitable for the fast and safe removal of Bosch, Delphi, Denso, and Siemens diesel injectors.

### Item Description

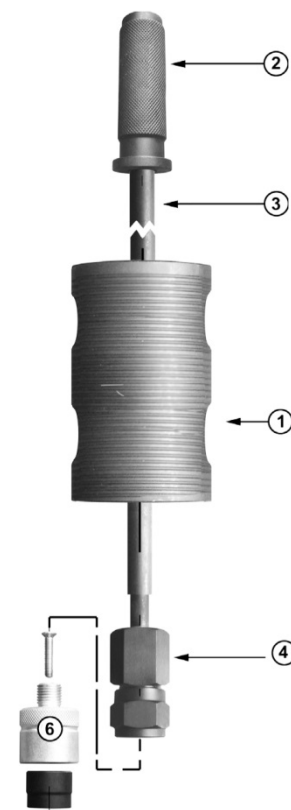
- 1 Sliding hammer weight
- 2 Sliding hammer handle
- 3 Sliding hammer shaft
- 4 Ball joint adapter
- 5 Adaptor for inner thread
- 6 Adaptor for outer thread



Extraction using  
internal thread on  
injector



Extraction using  
external thread on  
injector



**Note:** Assemble extractor 5 or 6 to the injector first, than attach the slide hammer.

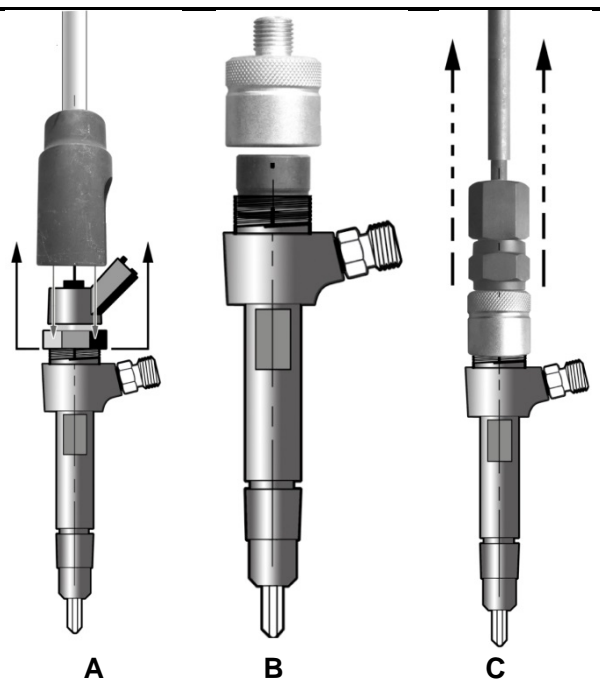
## OPERATION

**NOTE:** The technique required for removal of the injector will depend on which system is fitted to the vehicle. Always use an external adaptor first if possible. If by using reasonable force the injector cannot be removed, use an internal adaptor. Before working on the fuel system, make sure that the fuel system is NOT pressurised. Refer to the manufacturer's instruction manual on how to de-pressurise the system. Disconnect the injector wires and connections as per the manufacturer's instructions. Remove any carbon build up from around the injector. Remove the electrical unit from the injector.

**NOTE:** When connecting the ball joint adapter to the outer thread adapter, keep the ball joint adapter in the correct position. To protect the threads, all fittings must be tightened.

### USING OUTER THREAD ADAPTOR

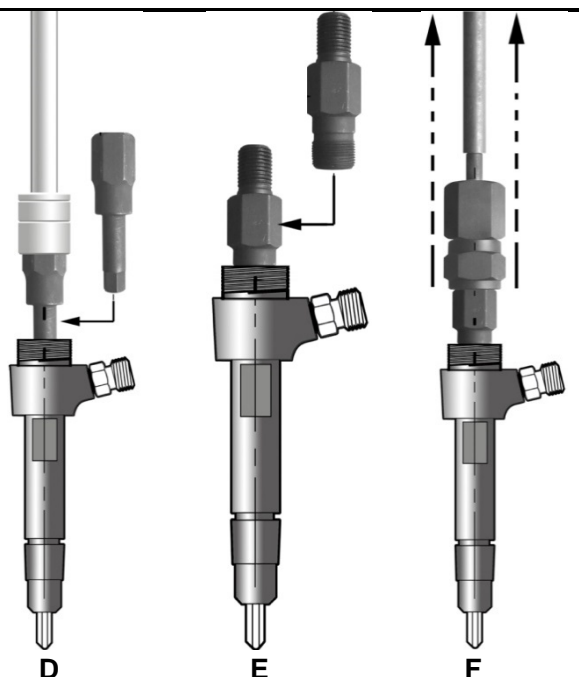
1. Disassemble the electromagnet of the injector with tool (No.8). (see A).
2. Choose the outer thread adaptor (No.6) and separate the inner black part from the outer silver part by removing the screw from the top of the adaptor.
3. Position the black part inside the top of the injector (see B) then place the silver part over it, and screw it down firmly onto the external threads. Install the screw securely thus locking the adaptor parts tightly together with the injector thread and wall in between. This ensures a more secure fastening and reduces damage to the injector threads.
4. Connect sliding hammer (No.1-2-3), ball joint adaptor (No.4) and outer thread adaptor (No.6) (see C).
5. The injector can now be removed with appropriate slide hammer strokes.



It is recommended to replace the injectors, which are removed with a slide hammer.

### USING INNER THREAD ADAPTOR

1. Disassemble electromagnet of injector with tool (No.8).
2. Remove pull disc of the injector needle.
3. Insert and turn anti-clockwise the tool (No.7) to remove the inner sleeve (see D).
4. Screw the appropriate internal adaptor (No.5) into the threads of the injector and tighten with a suitable spanner (see E).
5. Connect sliding hammer (No.1-2-3), ball joint adaptor (No.4) and inner thread adaptor (No.5) (see F).
6. The injector can now be removed with appropriate slide hammer strokes.

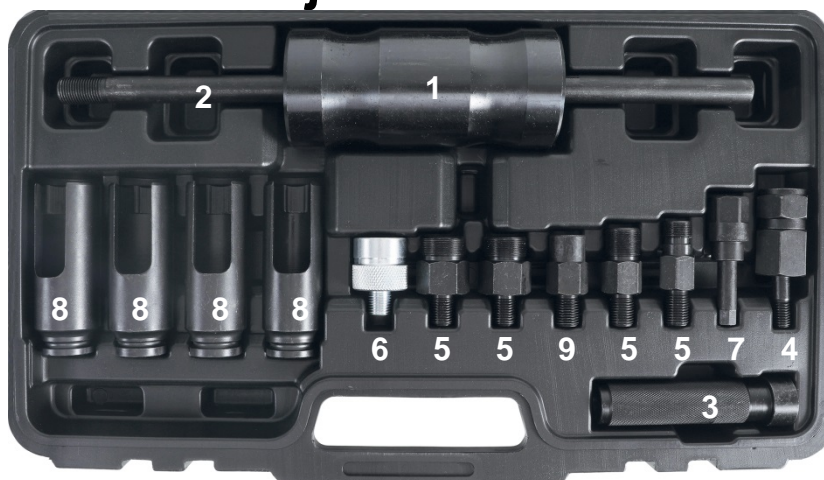


It is recommended to replace the injectors, which are removed with a slide hammer.

## Jeu d'extracteurs d'injecteurs CDI

### OUTILS

- 1 Poids de masse à inertie
- 2 Arbre de masse à inertie
- 3 Poignée de masse à inertie
- 4 Adaptateur de boulon à tête sphérique
- 5 Adaptateur de filetage intérieur
- 6 Adaptateur de filetage mâle
- 7 Outil pour le raccordement de l'aiguille de la tuyère dans l'injecteur
- 8 Outils pour l'électro-aimant sur l'injecteur
- 9 Adaptateur



Veillez lire attentivement ce manuel. Respectez l'ensemble des avertissements et remarques. Utilisez le produit avec précaution et uniquement dans le but pour lequel il a été conçu. Sinon des dommages matériels et/ou corporels pourraient être occasionnés. Veuillez conserver ces instructions en lieu sûr, comme référence future.

### CONSIGNES DE SÉCURITÉ

**AVERTISSEMENT !** Veillez à respecter toutes les dispositions locales générales de sécurité en utilisant l'outil.

**AVERTISSEMENT !** Soyez toujours prudent lorsque vous travaillez sur les systèmes d'alimentation en carburant. Le carburant dans la conduite de carburant peut être sous pression même si le moteur ne tourne pas.

**IMPORTANT :** ce manuel d'instruction ne comporte que des informations générales sur l'outil.

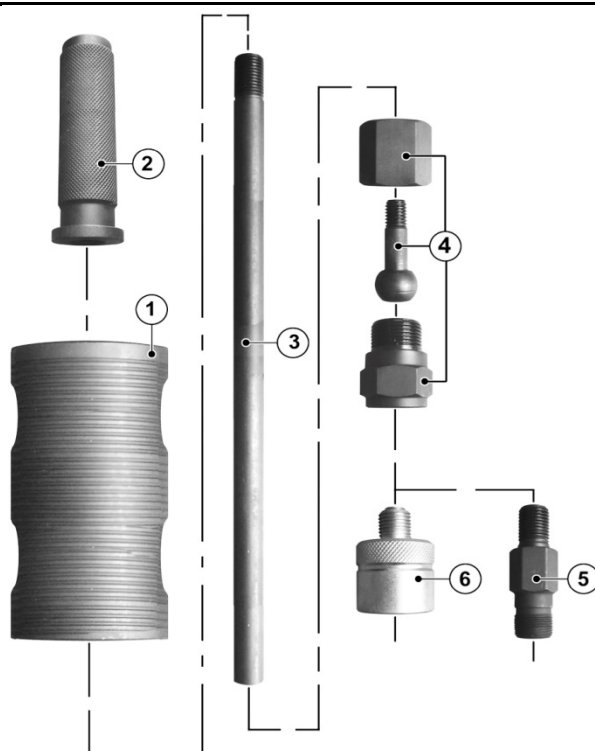
- Utilisez toujours le manuel spécifique du véhicule contenant les informations relatives aux spécifications, réparations et avertissements particulières.
- Cet outil **NE DOIT PAS ÊTRE UTILISÉ** si des pièces sont endommagées.
- N'utilisez l'outil que pour les travaux pour lesquels il a été conçu.
- Avant d'entamer les réparations, veillez à sécuriser le véhicule, de sorte à ce qu'il ne puisse démarrer inopinément ; (retirer la clé de contact, débrancher la batterie)
- Ne posez jamais l'outil sur la batterie du véhicule. Cela pourrait occasionner un court-circuit, endommager les outils et/ou la batterie, et entraîner des blessures.
- Ne travaillez que dans un local bien ventilé. Ne pas inhaler les vapeurs de carburant.
- Portez des lunettes de protection agréées pendant toute la durée des réparations.
- Portez toujours des vêtements appropriés au travail pour éviter qu'ils s'accrochent. Ne portez pas de bijoux et attachez vos cheveux s'ils sont longs.
- Maintenez à l'écart les enfants et toutes les autres personnes non autorisées de la zone de travail.
- Veillez à toujours disposer d'un extincteur à proximité. Celui-ci doit être adapté aux incendies de carburant, électriques ou chimiques.
- Ne fumez pas pendant le travail. Une cigarette allumée ou des flammes ouvertes peuvent être la cause d'incendies.
- Dépressurisez la pression du carburant dans les conduites de carburant avant de les démonter.
- Lorsque vous allez démonter ou monter des conduites de carburant, utilisez toujours un chiffon pour sécher les carburants qui s'en échappent. Évitez le contact de la peau avec le carburant.
- Neutralisez et éliminez immédiatement les carburants qui s'échappent des composants.
- Prenez soin de tous les composants des outils et maintenez-les en bon état et parfaitement propres.
- Assurez-vous, après la conclusion des réparations, que toutes les conduites de carburant sont parfaitement étanches et qu'aucun outil n'a été oublié dans le compartiment du moteur.
- Rangez toujours les outils dans le coffret, en lieu sûr et sec, où les enfants ne pourront y accéder.

## Introduction et contenu

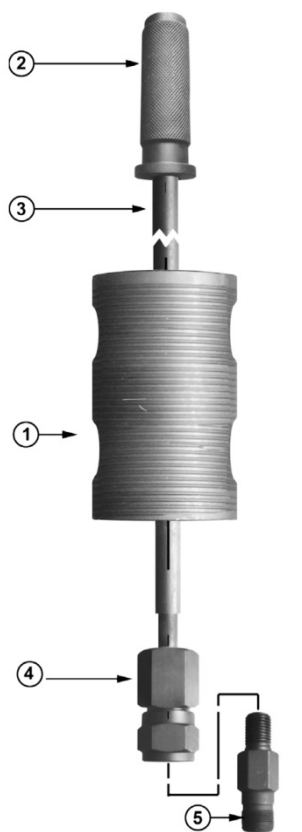
Pour le démontage rapide et en sécurité des injecteurs diesel de Bosch, Delphi, Denso et Siemens.

### Description des outils

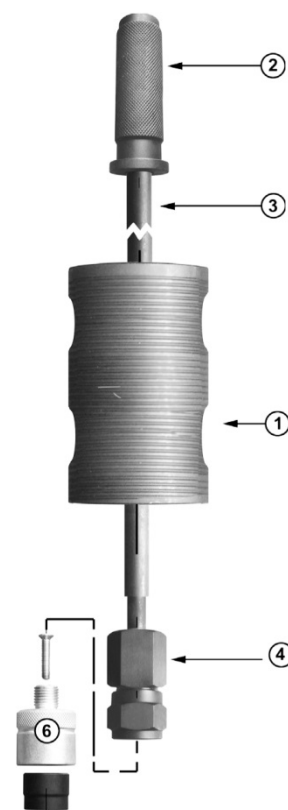
- 1 Poids de masse à inertie
- 2 Poignée de masse à inertie
- 3 Arbre de masse à inertie
- 4 Adaptateur de boulon à tête sphérique
- 5 Adaptateur de filetage intérieur
- 6 Adaptateur de filetage mâle



Extraction avec  
filetage intérieur



Extraction avec  
filetage mâle



**Remarque :** Montez d'abord l'adaptateur 5 ou 6 sur l'injecteur, puis connectez l'adaptateur à la masse à inertie.



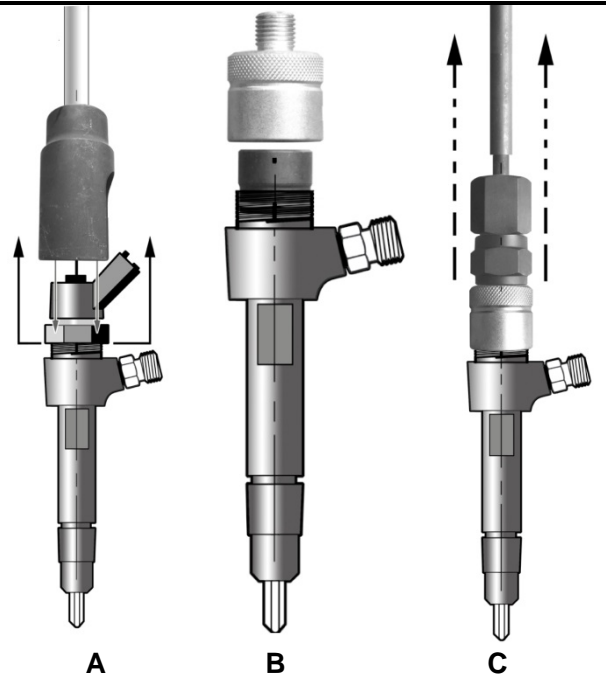
## INSTRUCTIONS

**REMARQUE** : dans la mesure du possible, utilisez toujours l'adaptateur de filetage mâle. L'adaptateur de filetage intérieur peut être utilisé pour le démontage d'injecteurs très fortement serrés ou d'injecteurs sur lesquels le montage de l'adaptateur de filetage mâle est impossible. Éliminez les restes de combustion et les salissures autour de l'injecteur. Avant d'entamer la réparation de systèmes de carburant, assurez-vous toujours que le système de carburant n'est pas pressurisé. Veuillez consulter la littérature de service spécifique du véhicule pour des instructions à propos de la dépressurisation, et le débranchement ou branchement des connexions électriques.

**REMARQUE** : lors du raccordement de l'adaptateur de boulon à tête sphérique sur l'adaptateur de filetage mâle, le boulon à tête sphérique doit être maintenu dans la bonne position. Afin de préserver les filetages, ils doivent tous être serrés fermement.

### ADAPTATEUR À FILETAGE MÂLE

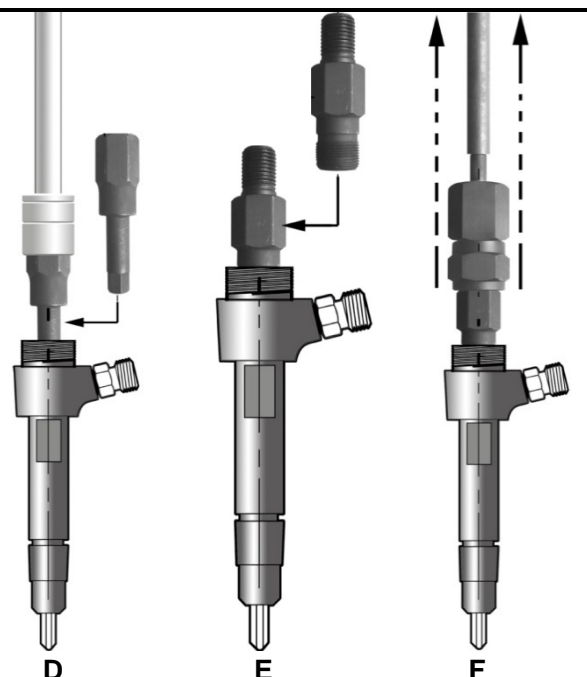
1. Démontez l'électroaimant de l'injecteur avec l'outil (n° 8) (voir A).
2. Sélectionnez l'adaptateur à filetage mâle (n° 6) et séparez la partie noire intérieure de la partie argentée extérieure en retirant la vis de l'adaptateur.
3. Placez le composant noir au sommet de l'injecteur (voir B), puis posez le composant argenté sur celui-ci et fixez les pièces d'adaptation avec la paroi de l'injecteur entre elles, sur le filetage de l'injecteur. Ceci assure une fixation plus sûre et réduit les dommages au filetage de l'injecteur.
4. Raccordez la masse à inertie (n° 1-2-3), le boulon à tête sphérique (n° 4) et l'adaptateur pour filetage mâle (n° 6) (voir C).
5. Maintenant, vous pouvez déloger l'injecteur par l'intermédiaire d'impacts d'intensité raisonnable de la masse à inertie.



Nous recommandons vivement de remplacer les injecteurs démontés avec la masse à inertie par des nouveaux.

### ADAPTATEUR DE FILETAGE INTÉRIEUR

1. Démontez l'électroaimant de l'injecteur à l'aide de l'outil (n° 8).
2. Retirez le disque de traction en forme de trèfle de l'aiguille de l'injecteur.
3. Retirez le raccord interne de l'aiguille de l'injecteur avec l'outil (n° 7) en le tournant dans le sens inverse des aiguilles d'une montre (voir D).
4. Vissez l'adaptateur de filetage intérieur (n° 5) dans l'injecteur (voir E).
5. Raccordez la masse à inertie (n° 1-2-3), le boulon à tête sphérique et l'adaptateur pour filetage intérieur (n° 5) (voir F).
6. Maintenant, vous pouvez déloger l'injecteur par l'intermédiaire d'impacts d'intensité raisonnable de la masse à inertie.

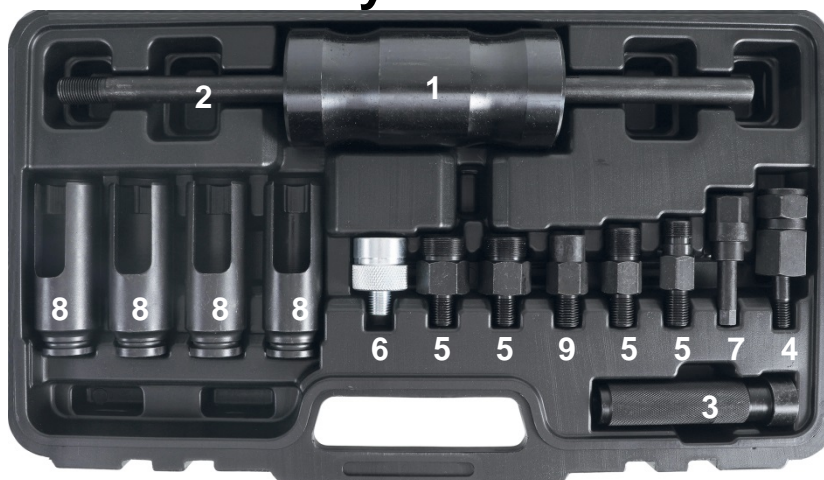


Nous recommandons vivement de remplacer les injecteurs démontés avec la masse à inertie par des nouveaux.

## Juego de extractores de inyectores CDI

### HERRAMIENTAS

- 1 Martillo deslizante - peso
- 2 Martillo deslizante - vástago
- 3 Martillo deslizante - mango
- 4 Adaptador para perno esférico
- 5 Adaptador para rosca interior
- 6 Adaptador para rosca exterior
- 7 Herramienta para los atornillados de la aguja de la boquilla en el inyector
- 8 Herramientas para el electroimán en el inyector
- 9 Adaptador



Por favor, lea este manual detenidamente. Tenga en cuenta todas las advertencias e indicaciones. Use el producto con cuidado y solo para la finalidad para la que está previsto. De lo contrario pueden ocurrir daños materiales y/o lesiones personales. Por favor, guarde las instrucciones para su uso futuro en un lugar seguro.

### INDICACIONES DE SEGURIDAD

**¡ADVERTENCIA!** Asegúrese de que se cumplan las normas de seguridad generales locales al usar la herramienta.

**¡ADVERTENCIA!** Siempre tenga cuidado cuando trabaje en sistemas de combustible. El combustible puede estar bajo presión en la tubería de combustible, incluso cuando el motor no está funcionando.

**IMPORTANTE:** Este manual está destinado para la información general de la herramienta.

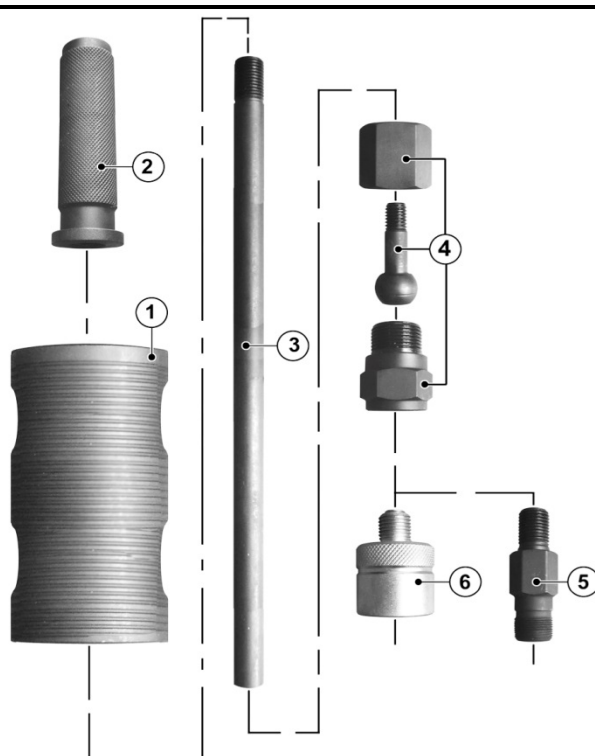
- Utilice siempre la documentación de servicio específica del vehículo, ésta contiene datos, indicaciones de reparación y advertencia especiales.
- NO utilice la herramienta si hay piezas dañadas.
- Utilice esta herramienta sólo para los trabajos para los que está diseñada.
- Asegúrese de que el vehículo no puede arrancarse por descuido antes de comenzar con la reparación. (Retire la llave de contacto, desconecte la batería)
- No coloque nunca la herramienta sobre la batería del vehículo. Esto puede provocar un cortocircuito y derivar en daños en la herramienta o la batería así como causar daños personales.
- Trabaje solamente en un espacio bien ventilado. No inhalar los vapores de combustible.
- Use gafas de protección homologadas durante la reparación.
- Use siempre ropa adecuada durante el trabajo para evitar quedar atrapado. No use joyas y recoja el pelo largo.
- Mantenga a los niños y otras personas no autorizadas lejos del área de trabajo.
- Siempre tenga disponible cerca un extintor. Este debe ser adecuado para incendios relacionados con el combustible, eléctricos o químicos.
- No fumar durante la reparación. El humo y el fuego abierto pueden provocar incendios.
- Disminuir la presión del combustible antes del desmontaje de los tubos de combustible.
- Al separar y conectar tubos de combustible use siempre un trapo para absorber el combustible que salga. Evite el contacto de la piel con el combustible.
- Recoja y deseche inmediatamente el combustible que salga.
- Cuide los componentes de la herramienta y manténgalos en buen estado y limpios.
- Asegúrese de que una vez concluida la reparación todos los tubos de combustible están herméticos y no queda ninguna herramienta dentro del compartimento del motor.
- Guarde siempre las herramientas en la maleta y en un lugar seguro, seco y fuera del alcance de los niños

## Introducción y contenido

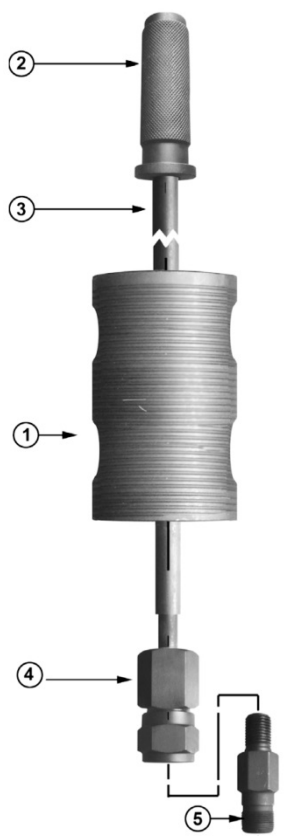
Apto para la retirada rápida y segura de inyectores diésel Bosch, Delphi, Denso y Siemens.

### Denominación de las herramientas

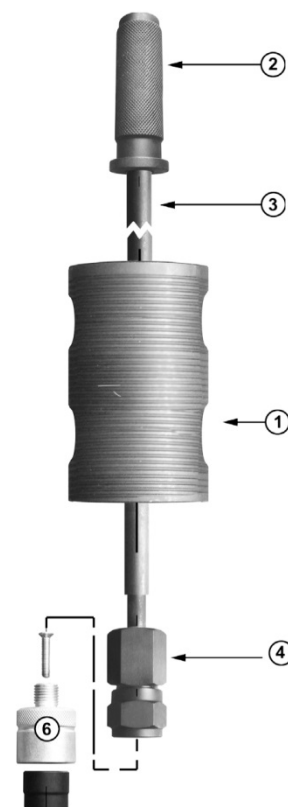
- 1 Martillo deslizante - peso
- 2 Martillo deslizante - mango
- 3 Martillo deslizante - vástago
- 4 Adaptador para perno esférico
- 5 Adaptador para rosca interior
- 6 Adaptador para rosca exterior



Quitar para rosca interior



Quitar para rosca exterior



**Nota:** Montar en primer lugar el adaptador 5 o 6 en el inyector y después conectar el adaptador al martillo deslizante.

## INSTRUCCIONES

**NOTA:** Use siempre que sea posible el adaptador para rosca exterior.

El adaptador para rosca interior puede usarse para el desmontaje de inyectores muy atascados y en caso de inyectores en los que no es posible un montaje del adaptador para rosca exterior. Elimine cualquier residuo de combustión y suciedad alrededor del inyector. Antes de la reparación de sistemas de combustible asegúrese siempre de que el sistema de combustible no esté bajo presión.

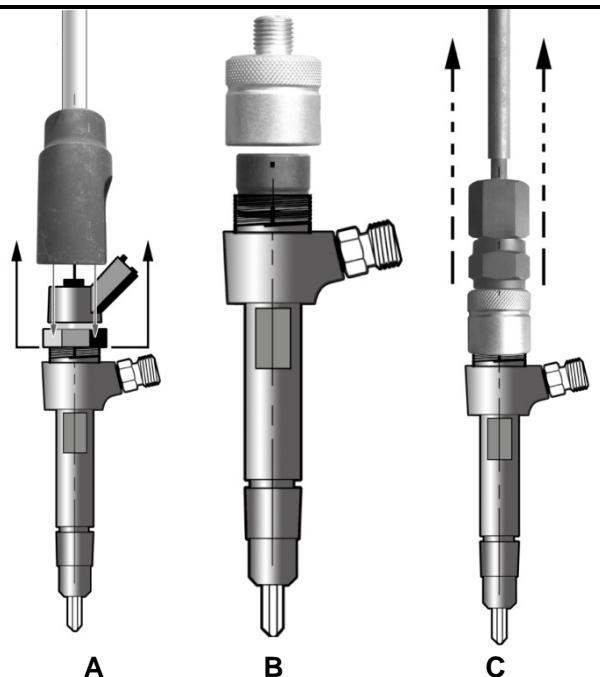
Las indicaciones para disminuir la presión y para soltar y conectar cables eléctricos puede encontrarlas en la documentación de servicio específica del vehículo.

**NOTA:** Al conectar el adaptador para el perno esférico al adaptador para rosca exterior, el perno esférico debe mantenerse en la posición correcta.

Para proteger los filetes de rosca deben apretarse todos los atornillados.

### ADAPTADOR PARA ROSCA EXTERIOR

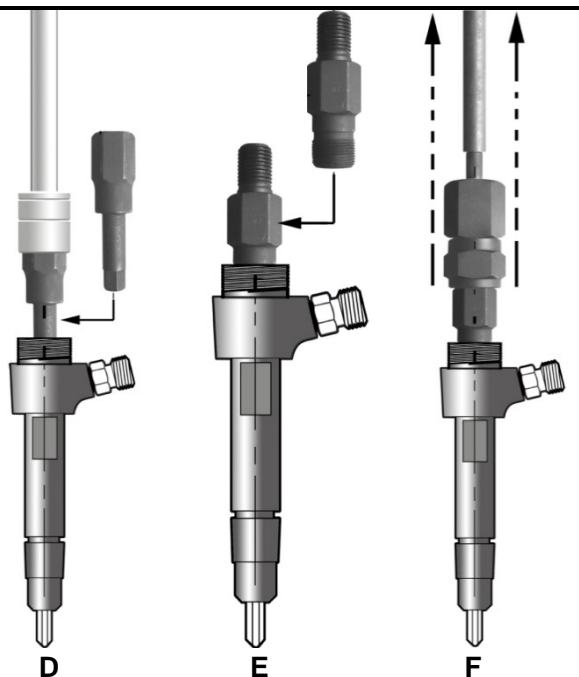
1. Desmonte el electroimán del inyector con la herramienta (n.º8) (véase A).
2. Seleccione el adaptador de rosca exterior (n.º6) y separe la parte negra interior de la parte plateada exterior quitando el tornillo del adaptador.
3. Coloque el componente negro sobre el inyector (vea B), luego coloque el componente plateado sobre él y fije las partes del adaptador, con la pared del inyector en medio, a las roscas del inyector. Esto asegura un fijación más segura y reduce el daño a la rosca del inyector.
4. Conecte el martillo deslizante (n.º1-2-3), el perno esférico (n.º4) y el adaptador de rosca exterior (n.º6) (véase C).
5. El inyector puede retirarse ahora con golpes adecuados del martillo deslizante.



Se recomienda reemplazar los inyectores desmontados con martillos de percusión por uno nuevos.

### ADAPTADOR PARA ROSCA INTERIOR

1. Desmontar el electroimán en el inyector con la herramienta (n.º8).
2. Retire el disco de tracción en forma de hoja de trébol de la aguja del inyector.
3. Retire, girando en sentido contrario a las agujas del reloj, el atornillado interno de la aguja del inyector con la herramienta (n.º7) (véase D).
4. Atornille el adaptador para rosca interior (n.º5) en el inyector (véase E).
5. Conecte el martillo deslizante (n.º1-2-3), el perno esférico y el adaptador de rosca interior (n.º5) (véase F).
6. El inyector puede retirarse ahora con golpes adecuados del martillo deslizante.



Se recomienda reemplazar los inyectores desmontados con martillos de percusión por uno nuevos.