

# Universal-Bremskolbenrücksteller



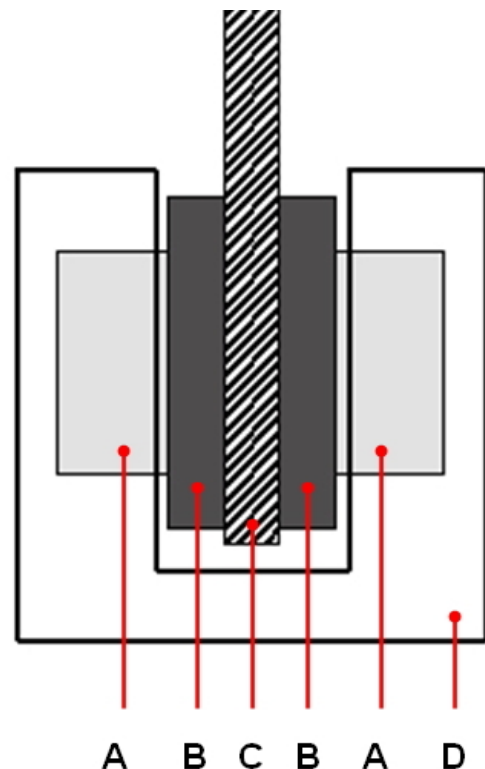
## SICHERHEITSHINWEISE

- Die Reparatur von Bremsanlagen gehört in professionelle Hände, sollten Probleme oder Unklarheiten auftreten, ziehen Sie einen Fachmann zu Rate.
- Arbeiten sie immer nach Herstellerangaben. Diese Anleitung dient nur zur Veranschaulichung des Werkzeugs und ersetzt keinesfalls eine fahrzeugspezifische Service-Literatur.
- Dieses Werkzeug ist nicht geeignet für Bremssättel mit Handbremsmechanik, diese müssen zurückgedreht werden.



## FESTSATTEL-BREMSANLAGE

- A Bremskolben
- B Bremsbeläge
- C Bremsscheibe
- D Bremssattel



**ANWENDUNG**

Bremsbeläge nach Herstellerangaben demontieren

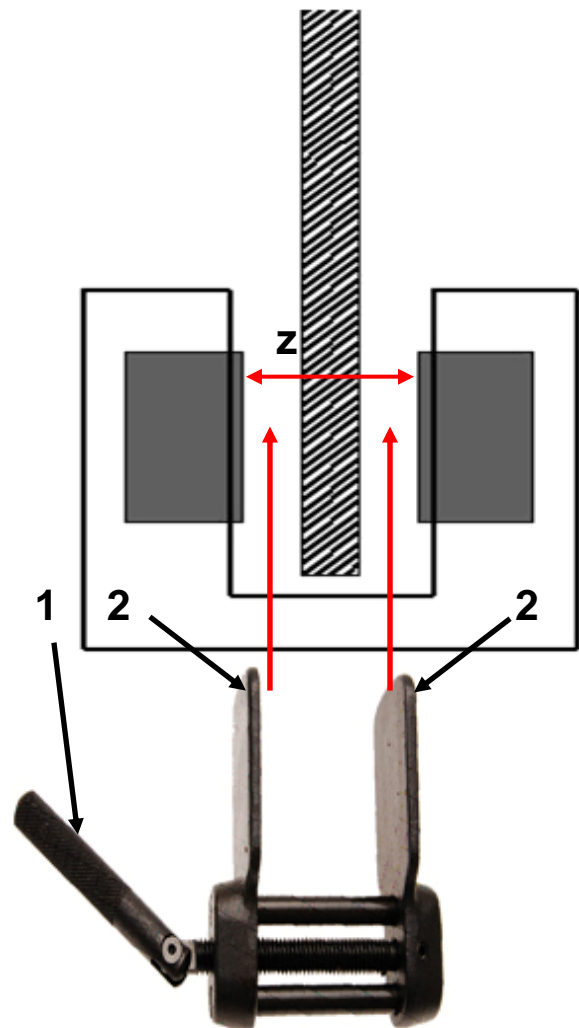
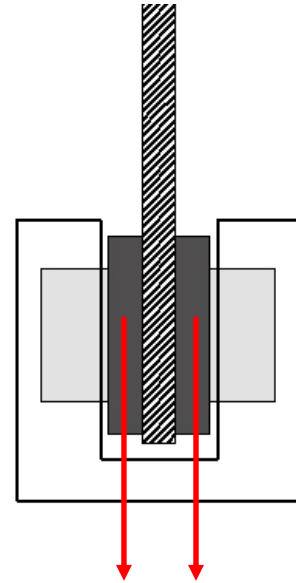
Druckplattenabstand auf das Abstandsmaß ( $z$ ) der Bremskolben einstellen.

Der Abstand kann durch Drehen des Handhebels (1) eingestellt werden.

Druckplatten (2) zwischen die Bremskoben schieben.

Den Handhebel (1) solange betätigen, bis die Bremskolben komplett zurück gedrückt sind.

Handhebel (1) entgegen dem Uhrzeigersinn drehen und das Werkzeug entnehmen.



# Universal Brake Piston Resetting Tool



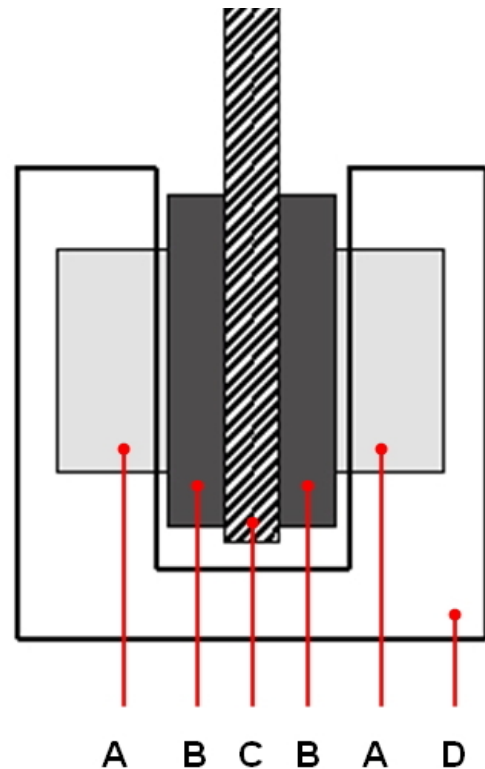
## SAFETY NOTES

- The repair of brake systems is best taken care of by professionals. Should you encounter any difficulties or problems, consult a qualified technician.
- Follow the manufacturer's specifications. This manual is supposed to inform you about the tool itself and does not replace specific servicing handbooks.
- Information about (e.g.) the rotational direction of the wind-back operation can be taken from specific servicing handbooks.
- The tool is not suitable for calipers with hand brake funktion.



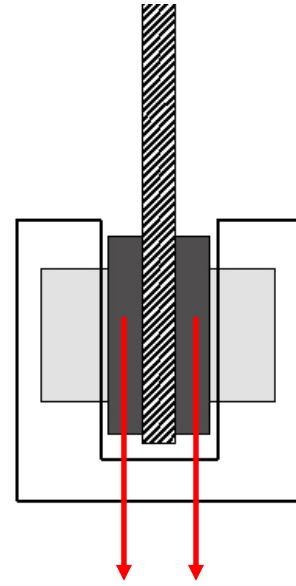
## BRAKE SYSTEM

- A Brake Piston
- B Brake Pads
- C Brake Disc
- D Brake Caliper



**APPLICATION**

Removing the brake pads according to the manufacturer.



Adjust the pressure plate distance by turning the handle (1) to the brake piston distance (z).

Push the pressure plates (2) between brake pistons.

Turn the handle clockwise until the brake pistons are completely pushed back.

Turn the handle (1) counter clockwise and removing the tool.

