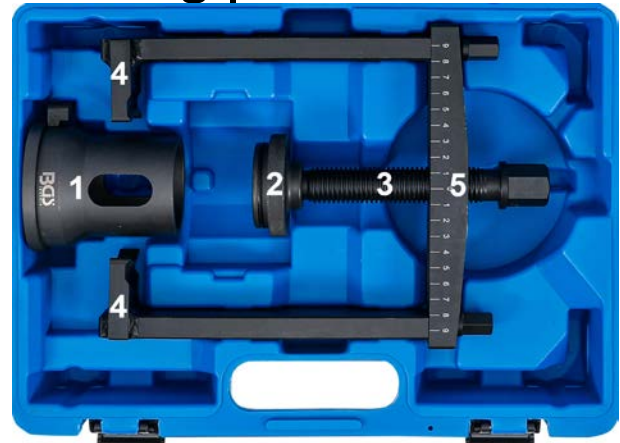


Längslenkerbuchsen-Werkzeug | für Honda



WERKZEUGE

- 1 Presshülse
- 2 Druckscheibe
- 3 Spindel
- 4 Haltekralle
- 5 Brücke

ACHTUNG

Lesen Sie die Bedienungsanleitung und die enthaltenen Sicherheitshinweise aufmerksam durch, bevor Sie das Produkt verwenden. Benutzen Sie das Produkt korrekt, mit Vorsicht und nur dem Verwendungszweck entsprechend. Nichtbeachtung der Sicherheitshinweise kann zu Schäden, Verletzungen und Erlöschen der Gewährleistung führen. Bewahren Sie diese Anleitungen für späteres Nachlesen an einem sicheren und trockenen Ort auf. Legen Sie die Bedienungsanleitung bei, wenn Sie das Produkt an Dritte weitergeben.

VERWENDUNGSZWECK

Dieser Werkzeugsatz dient zur Montage der Buchse im hinteren Längslenker. Der Werkzeugsatz ist geeignet für Honda Civic (1988-2000), Del-Sol (1993-1997), CRV (1997-2002) und Acura Integra (1994-2001).

SICHERHEITSHINWEISE

- Verwenden Sie das Werkzeug nur für Arbeiten, für die es vorgesehen ist.
- Benutzen Sie beim Anheben des Fahrzeugs immer die vom Fahrzeughersteller vorgesehenen Hebepunkte.
- Stellen Sie vor dem Arbeiten unter einem Fahrzeug stets sicher, dass das Fahrzeug durch Achsständer oder Rampen ausreichend abgestützt ist. Verkeilen Sie die Räder und stellen Sie sicher, dass die Handbremse fest angezogen ist.
- Tragen Sie beim Arbeiten mit diesem Werkzeugsatz immer Handschuhe und Schutzbrille.
- Stellen Sie sicher, dass das Werkzeug ordnungsgemäß montiert ist.
- Spindel nicht übermäßig festziehen oder übermäßige Kraft anwenden, da hierdurch sowohl das Werkzeug als auch das Bauteil beschädigt werden kann.
- Das Werkzeug ist nicht für Schlagschrauber geeignet. Die Verwendung eines Schlagschraubers kann zum Bersten des Spindellagers oder anderer Bauteile führen und umherfliegende Bauteilfragmente können Verletzungen verursachen.
- Benutzen Sie stets ein Werkstatt-Handbuch zur detaillierten Anleitung.
- Fetten Sie immer die Schraubengewinde, ehe Sie das Werkzeug verwenden.
- Überprüfen und ersetzen Sie gegebenenfalls beschädigte Bauteile.
- Halten Sie Kinder und unbefugte Personen vom Arbeitsbereich fern.
- Bewahren Sie dieses Werkzeug außerhalb der Reichweite von Kindern auf.

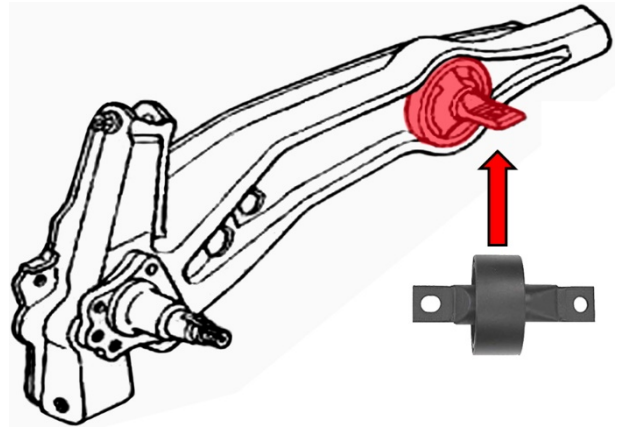
UMWELTSCHUTZ

Recyceln Sie unerwünschte Stoffe, anstatt sie als Abfall zu entsorgen. Verpackungen sind zu sortieren, einer Wertstoffsammelstelle zuzuführen und umweltgerecht zu entsorgen. Erkundigen Sie sich bei Ihrer örtlichen Abfallbehörde über Recyclingmaßnahmen.

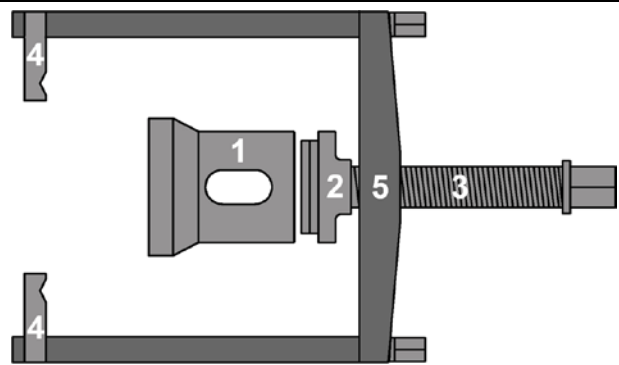


ANWENDUNG

Das Werkzeug ist geeignet für die abgebildete Buchse im Längslenker.

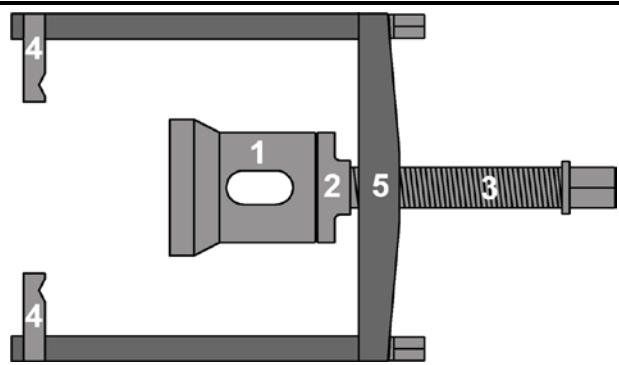


Presshülse (1) über den O-Ring auf die Druckscheibe (2) schieben.

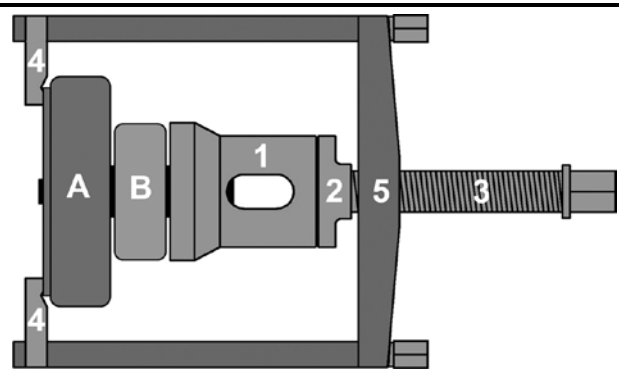


Nachdem die Presshülse (1) montiert ist, wird diese von dem O-Ring auf der Druckscheibe (2) gehalten.

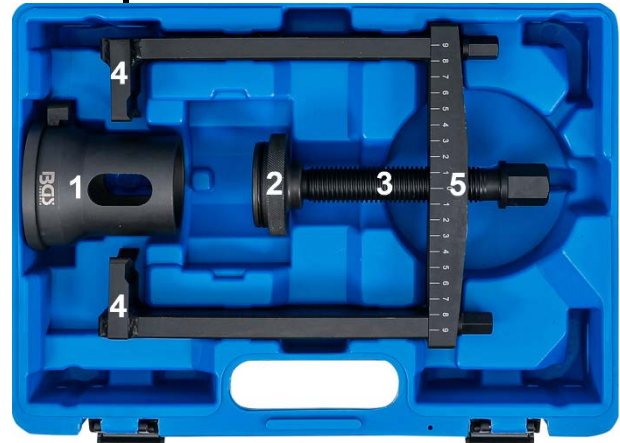
Beim Ausrichten der Haltekrallen (4) darauf achten, dass beide Krallenarme mit gleichem Abstand zur Mitte hin auf der Brücke (5) ausgerichtet sind (siehe Maßeinteilung auf der Brücke).



Längslenkerbuchse (B) in der Presshülse positionieren.
Haltekrallen (4) hinter dem Längslenker (A) ansetzen.
Werkzeug wie abgebildet vorspannen.
Sitz aller Werkzeugteile überprüfen.
Buchse durch Drehen der Spindel (3) im Uhrzeigersinn in den Längslenker (A) einpressen.



Trailing Arm Bush Tool | for Honda



TOOLS

- 1 Thrust sleeve
- 2 Thrust disc
- 3 Spindle
- 4 Retaining claw
- 5 Bridge

ATTENTION

Read the operating instructions and all safety instructions contained therein carefully before using the product. Use the product correctly, with care and only according to the intended purpose. Non-compliance of the safety instructions may lead to damage, personal injury and to termination of the warranty. Keep these instructions in a safe and dry location for future reference. Enclose the operating instructions when handing over the product to third parties.

INTENDED USE

This tool set is made to install the bush in the rear trailing arm. The tool set is suitable for Honda Civic (1988-2000), Del-Sol (1993-1997), CRV (1997-2002) and Acura Integra (1994-2001).

SAFETY INFORMATIONS

- Read carefully the instructions before working with this tool set.
- Do not use this tool set for other purpose for which it is designed.
- Lifting of vehicles only allowed on the special lifting points.
- Before starting work under a car always ensure that it is adequately supported by axle stands or ramps. Chock wheels and ensure that the hand brake is firmly applied.
- Always use approved eye protection, especially when working under vehicles.
- Ensure that tools are correctly mounted.
- Do not over tighten or use undue force as this can cause damage to both tool and component.
- The tool is not suitable for air impact wrenches. The use of an air impact wrench may lead to the spindle bearing or other components bursting and fragments of components flying around may lead to injuries.
- Always use workshop manual for detailed instructions.
- Always lubricate the screw threads before using the tool.
- Check & replace any damaged components as required.
- Keep children and unauthorized persons out of the working area.
- Keep this tool out of children reach.

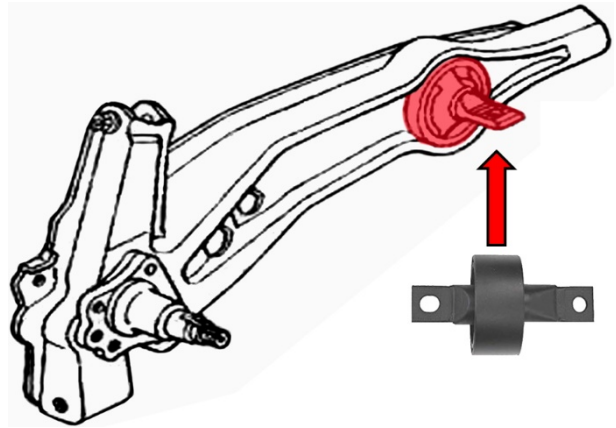
ENVIRONMENTAL PROTECTION

Recycle unwanted materials instead of disposing of them as waste. Packaging should be sorted, taken to a recycling centre and disposed of in a manner which is compatible with the environment. Contact your local solid waste authority for recycling information.

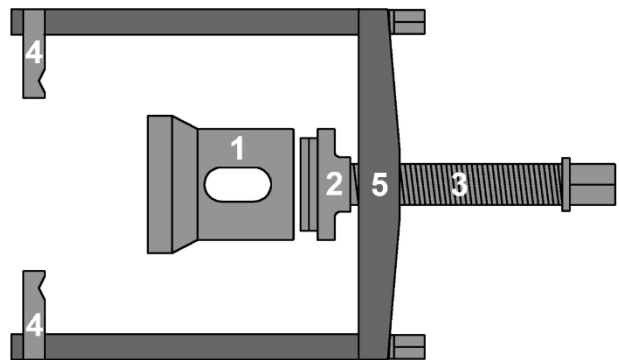


USE

The tool is suitable for the illustrated bushing in the trailing arm.

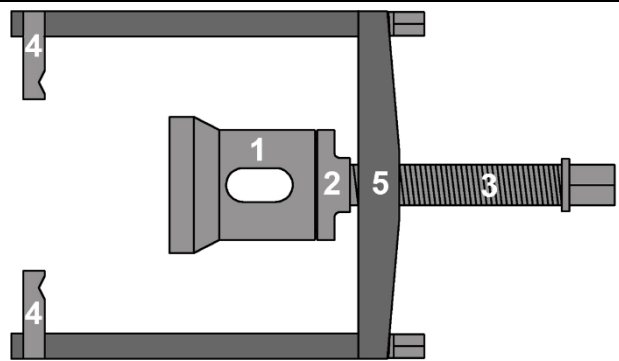


Slide the thrust sleeve (1) over the O-ring onto the thrust disc (2).



After the thrust sleeve (1) is mounted, it is held by the O-ring on the thrust disc (2).

When aligning the retaining claws (4), make sure that both claw arms are aligned with the same distance to the center on the bridge (5) (see scale on the bridge).



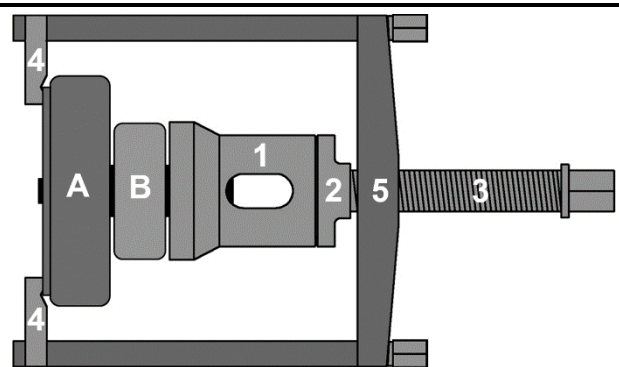
Position the trailing arm bush (B) in the thrust sleeve.

Position the retaining claws (4) behind the trailing arm (A).

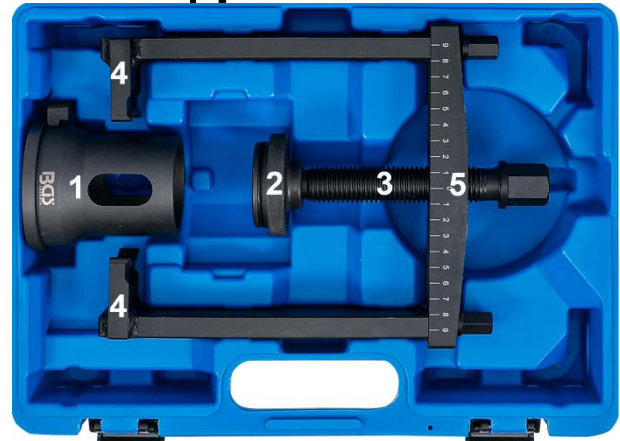
Preload tool as shown.

Check the fit of all tool parts.

Press the bush into the trailing arm (A) by turning the spindle (3) clockwise.



Outil pour bras de suspension | pour Honda



OUTILS

- 1 Manchon de presse
- 2 Rondelle de butée
- 3 Broche
- 4 Griffes de retenue
- 5 Pont

ATTENTION

Veillez lire attentivement la notice d'utilisation et les consignes de sécurité avant d'utiliser le produit. Utilisez correctement le produit, avec prudence et uniquement en conformité avec l'utilisation prévue. Ne pas respecter les instructions et consignes de sécurité peut entraîner des blessures, des dommages matériels et l'annulation de la garantie. Conservez ce manuel en lieu sûr et sec, afin de pouvoir le consulter ultérieurement. Veuillez joindre le présent mode d'emploi au produit si vous le transmettez à des tiers.

UTILISATION PRÉVUE

Ce kit d'outils est utilisé pour installer la douille dans le bras oscillant arrière. Le kit d'outils est adapté pour Honda Civic (1988-2000), Del-Sol (1993-1997), CRV (1997-2002) et Acura Integra (1994-2001).

CONSIGNES DE SÉCURITÉ

- Lisez attentivement les instructions avant de commencer le travail.
- N'utilisez l'outil que pour les travaux pour lesquels il a été conçu.
- Lorsque vous allez soulever un véhicule, veuillez toujours utiliser les points de levage prévus par le constructeur du véhicule.
- Avant de commencer à travailler sous un véhicule, assurez-vous toujours qu'il soit suffisamment étayé à l'aide de vérins de fosse et/ou de rampes. Mettez des coins sous les roues et assurez-vous que le frein à main est fermement serré.
- Portez toujours des gants et des lunettes de protection lorsque vous allez travailler avec ce jeu d'outils.
- Assurez-vous que l'outil est correctement monté.
- Ne serrez pas excessivement la broche et n'y appliquez pas une force exagérée, car cela endommagerait autant l'outil que le composant sur lequel vous travaillez.
- Ces outils ne doivent pas être utilisés avec une clé à choc. L'utilisation d'une clé à choc peut entraîner la rupture du roulement de la broche et d'autres composants et les fragments ainsi éjectés peuvent causer de graves blessures.
- Utilisez toujours un manuel d'atelier comportant des instructions détaillées.
- Lubrifiez toujours le filetage de la tige avec de la graisse et avant d'utiliser l'outil.
- Contrôlez consciencieusement les composants et remplacez-les si nécessaire.
- Maintenez à l'écart les enfants et toutes les autres personnes non autorisées de la zone de travail.
- Maintenez cet outil hors de la portée des enfants.

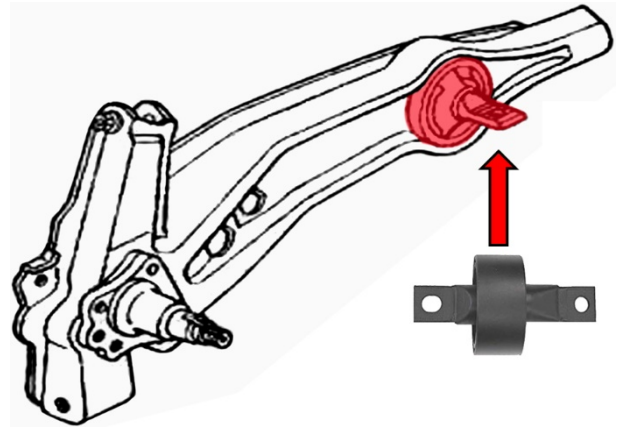
PROTECTION DE L'ENVIRONNEMENT

Recyclez les matières indésirables au lieu de les jeter comme déchets. Emballages doivent être triés, envoyés à un point de collecte de recyclage et éliminés dans le respect de l'environnement. Consultez votre autorité locale de gestion des déchets à propos des mesures de recyclage à appliquer.

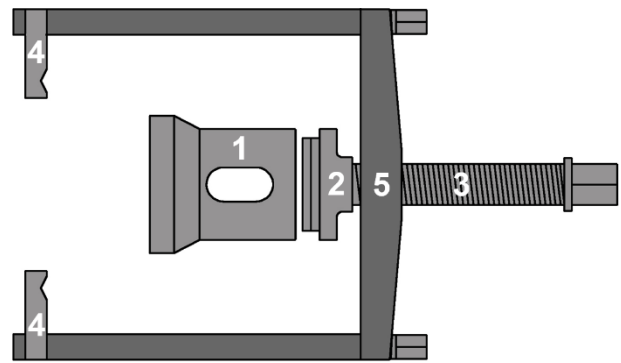


UTILISATION

L'outil s'insère dans la douille du bras oscillant illustrée.

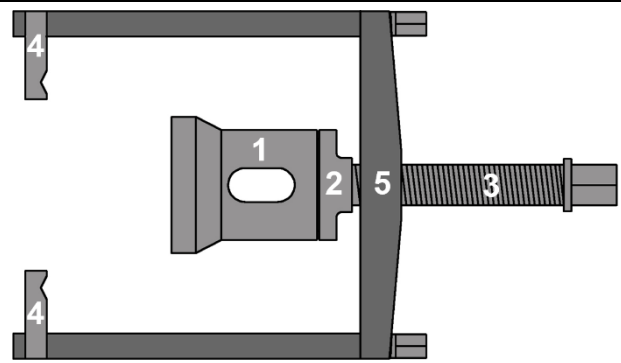


Faites glisser le manchon de compression (1) sur le joint torique sur la rondelle de butée (2).

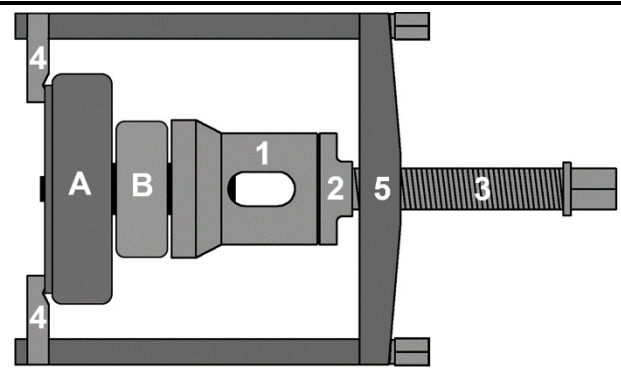


Une fois le manchon de compression (1) monté, il est maintenu par le joint torique sur la rondelle de butée (2).

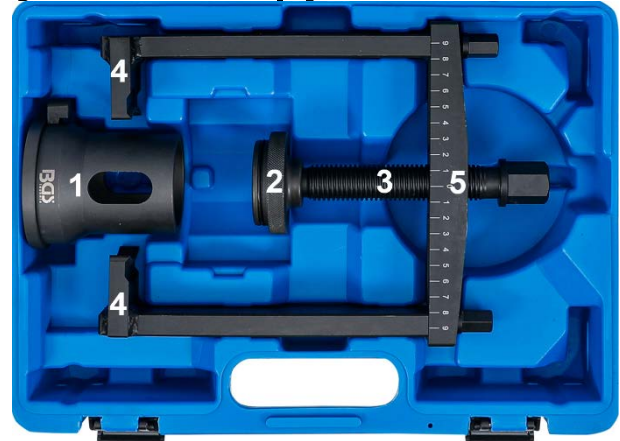
Lors de l'alignement des griffes de retenue (4), assurez-vous que les deux bras de griffe sont alignés avec la même distance par rapport au centre sur le pont (5) (voir l'échelle sur le pont).



Positionner la douille (B) dans la douille de presse.
Positionner les griffes de maintien (4) derrière le bras oscillant (A).
Précharger l'outil comme indiqué.
Vérifiez l'ajustement de toutes les pièces de l'outil.
Enfoncez la douille dans le bras oscillant (A) en tournant la broche (3) dans le sens des aiguilles d'une montre.



Herramienta para buje del eje trasero | para Honda



HERRAMIENTAS

- 1 Manga de prensa
- 2 Arandela de empuje
- 3 Huso
- 4 Garra de retención
- 5 Puente

ATENCIÓN

Lea atentamente el manual de instrucciones y todas las instrucciones de seguridad antes de utilizar el producto. Utilice el producto de forma correcta, con precaución y solo de acuerdo con su uso previsto. El incumplimiento de las instrucciones de seguridad puede provocar daños, lesiones y la anulación de la garantía. Guarde estas instrucciones en un lugar seguro y seco para futuras consultas. Incluya el manual de instrucciones si entrega el producto a un tercero.

USO PREVISTO

Este juego de herramientas se utiliza para instalar el buje en el brazo de arrastre trasero. El juego de herramientas es adecuado para Honda Civic (1988-2000), Del-Sol (1993-1997), CRV (1997-2002) y Acura Integra (1994-2001).

INSTRUCCIONES DE SEGURIDAD

- Lea las instrucciones cuidadosamente antes de comenzar a trabajar.
- Use la herramienta solo para trabajos para los que está diseñada.
- Eleve el vehículo solo con elevadores especiales y adecuados.
- Antes de comenzar a trabajar bajo el coche asegúrese siempre que está correctamente colocado. Bloquee las ruedas y asegúrese de que el freno de mano está puesto.
- Cuando trabaje con este kit de herramientas, siempre usará guantes y gafas de protección.
- Asegúrese de que las herramientas están correctamente montadas.
- No apriete demasiado ya que puede causar daños tanto en la herramienta como en el componente.
- La herramienta no es adecuada para llaves de impacto neumáticas. El uso de una llave de impacto neumática puede hacer que el rodamiento del husillo u otros componentes estallen, y las piezas proyectadas pueden causar lesiones.
- Use siempre un manual de trabajo para instrucciones detalladas.
- Lubrique siempre los tornillos antes de usar la herramienta.
- Compruebe y cambie cualquier parte dañada.
- Mantenga a los niños alejados del área de trabajo.
- Cuando no esté usando un aparato, guárdelo en un lugar seco, no accesible a los niños.

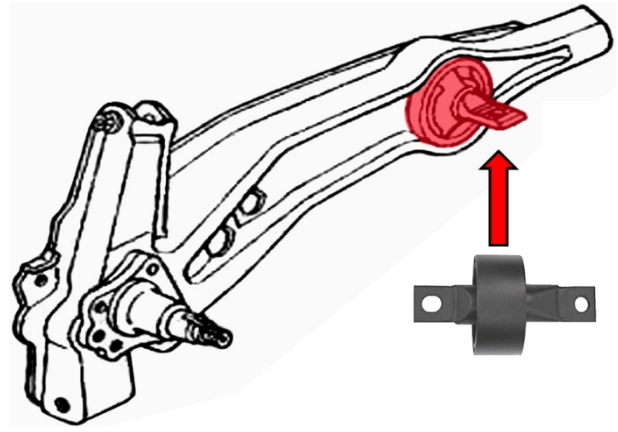
PROTECCIÓN AMBIENTAL

Recicle las sustancias no deseadas, en lugar de tirarlas a la basura. Embalajes deben clasificarse, llevarse a un punto de recogida de residuos y desecharse de manera respetuosa con el medio ambiente. Consulte con la autoridad local de gestión de residuos sobre las posibilidades de reciclaje.

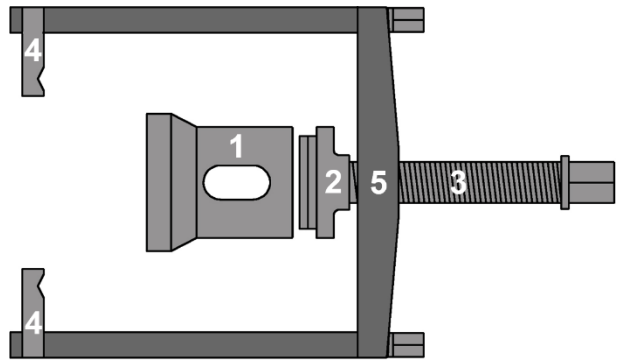


UTILIZACIÓN

La herramienta es adecuada para el buje ilustrado en el brazo de suspensión.

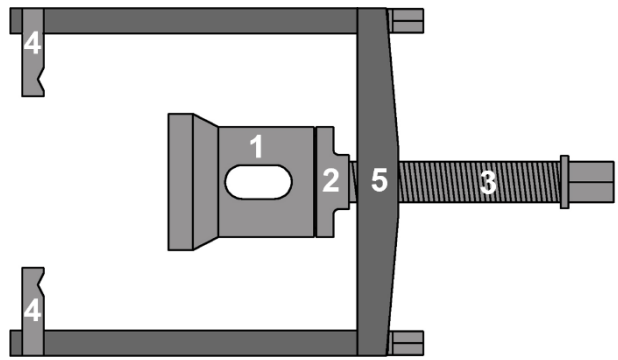


Deslice el manguito de compresión (1) sobre la junta tórica en la arandela de empuje (2).



Después de montar el manguito de compresión (1), se sujeta con la junta tórica en la arandela de empuje (2).

Al alinear las garras de retención (4), asegúrese de que ambos brazos de las garras estén alineados con la misma distancia al centro del puente (5) (vea la escala en el puente).



Coloque el casquillo del brazo de arrastre (B) en el manguito de presión.
Coloque las garras de retención (4) detrás del brazo de arrastre (A).
Precargue la herramienta como se muestra.
Compruebe el ajuste de todas las piezas de la herramienta.
Presione el casquillo en el brazo de arrastre (A) girando el eje (3) en el sentido de las agujas del reloj.

