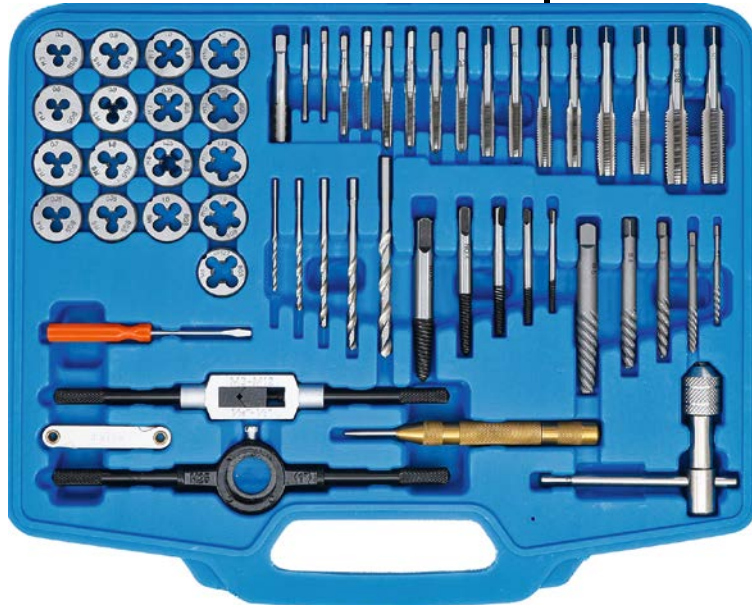


# Gewindeschneid-Satz | M3 - M12



## WERKZEUGE

17 Gewindebohrer für Innengewinde in folgenden Größen:

M3x0.5	M3x0.6	M4x0.7	M4x0.75	M5x0.8	M5x0.9
M6x0.75	M6x1	M7x0.75	M7x1	M8x1	M8x1,25
M10x1,25	M10x1,5	M12x1,5	M12x1,75	1/8"xNPT27	

17 Gewinde-Schneideisen für Außengewinde in folgenden Größen:

M3x0.5	M3x0.6	M4x0.7	M4x0.75	M5x0.8	M5x0.9
M6x0.75	M6x1	M7x0.75	M7x1	M8x1	M8x1,25
M10x1,25	M10x1,5	M12x1,5	M12x1,75	1/8"xNPT27	

- 1 verstellbares Windeisen
- 1 Gewindebohrer-Halter
- 1 Schneideisenhalter 25x9 mm
- 1 Werkzeughalter mit Gleitgriff für Gewindebohrer M3 - M6, Rechts- und Linksgang umschaltbar
- 1 Automatischer Körner
- 5 Schraubenausdreher, extra stark, mit Vierkant-Antrieb für Werkzeughalter in Größen 1, 2, 3, 4, 5
- 5 Schraubenausdreher, mit Vierkant-Antrieb für Werkzeughalter, in den Größen 1, 2, 3, 4, 5 / 5
- 5 Spiralbohrer, HSS-Stahl, rollgewalzt, titan-nitriert in den Größen 2.5-3.5-4.0-5.0-6.5 mm
- 1 Gewindelehre, 12 Blatt, metrisch
- 1 Schraubendreher

## ACHTUNG

Bitte lesen und beachten Sie diese Gebrauchsanweisung, um eine lange Lebensdauer der Werkzeuge sicherzustellen. Gewindebohrer und Schneideisen sind Präzisionswerkzeuge, sie sind aus hochwertigem, legiertem Stahl hergestellt und erreichen eine Härte von 58-61 HRC. Machen Sie vor Arbeitsbeginn einen Härtetest mit einer Werkstattfeile am Werkstück. Zeigt das Werkstück bei leichtem Druck Feilspuren, können sie mit dem Gewindeschneiden fortfahren.

## ARBEITSSCHUTZ

Tragen Sie bei Verwendung dieser Werkzeuge grundsätzlich folgende Schutzausrüstung:

- Schutzbrille
- Arbeitshandschuhe



### GEWINDESCHNEIDEISEN (für Außengewinde)

- Um ein Außengewinde zu schneiden, wählen Sie das entsprechende Schneideisen und den passenden Schneideisenhalter.
- Das Nennmaß des Schneideisens sollte 0,15-0,25 mm größer sein, als der Durchmesser des Bolzens, auf den das Gewinde geschnitten werden soll.
- Spannen Sie das Werkstück in einen Schraubstock und brechen Sie die Kanten mit einer Feile.
- Setzen Sie das Schneideisen, evtl. mit dem Adapter, in den Schneideisenhalter so ein, dass die seitlichen Schrauben in die Nuten des Schneideisens eingedreht werden können. Achten Sie darauf, dass das Schneideisen mit der richtigen Öffnung angesetzt wird (Schrägganten).
- Achten Sie bei Arbeitsbeginn darauf, dass das Schneideisen im korrekten Winkel angesetzt wird und drehen Sie es unter leichtem Druck im Uhrzeigersinn. Sobald das Schneideisen sich selbsttätig auf das Werkstück zieht, sollte nach jeder Umdrehung der Halter 1/4 bis 1/2 Umdrehung zurückgedreht werden, um den entstandenen Spane zu brechen und zu entfernen. Geben Sie während des Schneidvorgangs etwas Schneidöl auf das Werkstück, um den Schneidvorgang zu erleichtern und die Lebensdauer des Schneideisens zu erhöhen

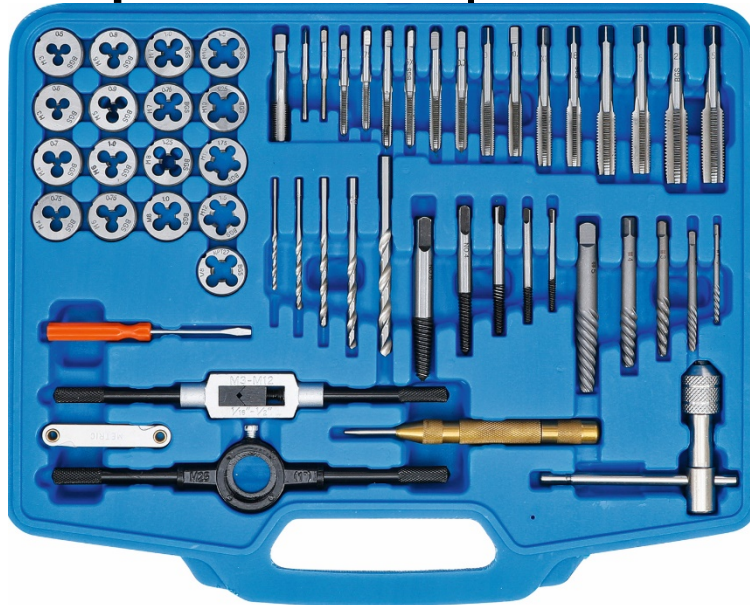
### GEWINDEBOHRER (für Innengewinde)

- Wählen Sie einen Bohrer mit dem entsprechenden Durchmesser, dieser lässt sich anhand der Tabelle ermitteln.
- Eine zu große Bohrung ergibt eine unzureichende Höhe der Gewindeflanken, eine zu kleine Bohrung führt zu Beschädigung des Gewindebohrers und evtl. zur Zerstörung des Werkstückes.
- Wählen Sie einen Gewindebohrer mit erforderlicher Größe. Im Satz enthalten sind je Gewindegröße ein Vorschneider (1 Ring), ein Mittelschneider (2 Ringe) und ein Fertigschneider (ohne Ring), die bei der Fertigung eines Gewindes in dieser Reihenfolge zu verwenden sind.
- Positionieren Sie den Vierkant des Gewindebohrers zwischen die Spannbacken des passenden Windeisens und spannen Sie ihn fest.
- Spannen Sie das Werkstück in einen Schraubstock oder befestigen Sie es mit Schraubzwingen. Positionieren Sie den Gewindebohrer in das Bohrloch und drehen ihn in Drehrichtung des Gewindes ins Material. Achten Sie hierbei auf senkrechte Stellung des Gewindebohrers.
- Der Gewindebohrer schneidet nun das Gewinde und zieht sich in das Werkstück. Um die dabei entstehenden Metallspäne zu brechen, drehen Sie den Gewindebohrer wiederholt 1/4 bis 1/2 Umdrehung entgegen der Gewinde-Drehrichtung.
- Geben Sie während des Schneidvorgangs etwas Schneidöl in die Bohrung, um den Schneidvorgang zu erleichtern und die Lebensdauer des Gewindebohrers zu erhöhen. Setzen Sie den Schneidvorgang fort, bis der Gewindebohrer das Werkstück vollständig durchstößt bzw. bis das Ende des Bohrlochs erreicht ist.
- Beim Schneiden von Sacklöchern ist zu beachten, dass der Gewindebohrer aufgrund seiner Konstruktion das Gewinde nicht bis zum Grund des Loches schneiden kann und entsprechend ist eine tiefere Bohrung anzubringen.

### TABELLE FÜR KERNBOHRUNG (Gewindebohrer)

Metrisch Regalgewinde			Metrisch Feingewinde		
Nennmaß	Steigung	Bohrer Ø	Nennmaß	Steigung	Bohrer Ø
M3	0.5	2.4	M3	0.35	2.6
M4	0.7	3.2	M4	0.5	3.5
M5	0.8	4.1	M5	0.5	4.5
M6	1.0	4.9	M6	0.75	5.2
M7	1,0	6,0	M7	0,75	6,2
M8	1.25	6.6	M8	1.0	6.9
M9	1,25	7,8	M9	0,75	8,2
M10	1.5	8.4	M10	1.25	8.6
M11	1,5	9,5	M11	0,75	10,2
M12	1.75	10.1	M12	1.5	10.4

## Tap and Die Set | M3 - M12



### TOOLS

17 taps for internal threads (one each size):

M3x0.5	M3x0.6	M4x0.7	M4x0.75	M5x0.8	M5x0.9
M6x0.75	M6x1	M7x0.75	M7x1	M8x1	M8x1,25
M10x1,25	M10x1,5	M12x1,5	M12x1,75	1/8"xNPT27	

17 dies for external threads (one each size):

M3x0.5	M3x0.6	M4x0.7	M4x0.75	M5x0.8	M5x0.9
M6x0.75	M6x1	M7x0.75	M7x1	M8x1	M8x1,25
M10x1,25	M10x1,5	M12x1,5	M12x1,75	1/8"xNPT27	

- 1 adjustable tap wrench
- 1 tap holder
- 1 die holder 25 x 9 mm
- 1 tool holder with sliding handle for taps, M3 - M6, clockwise and counter-clockwise, reversible
- 1 automatic centre punch
- 5 screw extractors, heavy-duty, with square drive for tool holders, sizes 1, 2, 3, 4, 5
- 5 screw extractors, with square drive for tool holders, sizes 1, 2, 3, 4, 5
- 5 twist drills, HSS, roll forged, titanium nitrated, sizes 2.5 - 3.5 - 4.0 - 5.0 - 6.5 mm
- 1 screwpitch gauge, 12 blades, metric
- 1 screwdriver

### ATTENTION

Please read and follow these instructions to reach a proper threading and longer tool-life. Taps and dies are tools of high precision. They are produced from high-quality alloy steel, heat treated and tempered for a hardness of 58-61 HRC. Check the hardness of your workpiece before starting thread-cutting by a regular machinist's file. In case the workpiece can be easily filed, you may proceed with your thread-cutting.

### OCCUPATIONAL SAFETY

When using these tools, always wear following protective equipment:

- Safety glasses
- Work gloves



### DIES (for external threads)

- To cut an external thread, such as on a bolt, select the correct die for the rod, being threaded, the die-stock and cutting-oil.
- The size of the rod or bolt is of great importance. It must not be larger than the desired thread and preferably .005" to .010" undersized. An oversized workpiece may damage the die and will make turning very difficult. Slightly undersized workpieces are easier to thread and furnishes enough thread-height for normal use.
- After securing the part being threaded, insert the die into the die-stock and run the set screw snugly into one of the recesses in the outside surface of the die (The recess and slot pattern of dies allows use with a variety of die stocks)
- The chamfered side of the die is used for starting the threading operation. Always bevel the end of the bolt or rod to be threaded, to make angles starting easier. This filed or ground chamfer also helps in starting at right to the work, which is of major importance.
- Start the die on the rod with clockwise rotation until it begins leading onto the workpiece. Metal-chips will flow into the holes provided and should be broken by reversing the direction every 1/4 to 1/2 revolution, depending on the tightness encountered. Continue this operation until threads of the desired length have been cut. Provide proper lubrication to the workpiece while cutting threads.

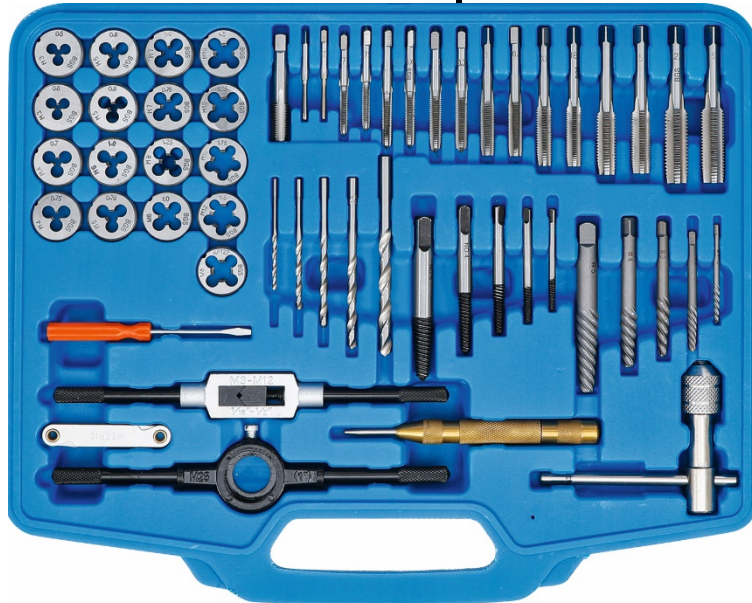
### TAPS (for internal threads)

- To cut an internal thread, select a proper drill-size as per the table shown below, the tap of the desired size and tap-wrench.
- The proper hole-size is very important in the formation of good threads. An oversized hole results in reduced thread-high an undersized hole will overload the tap and will probably cause damage of the tool or even the workpiece.
- Select a tap with the required size. Included in the set are for each thread size a taper tap (1 ring), a second tap (2 rings) and a finishing tap (without a ring), which are to be used in that order for fabricating a thread.
- Secure the tap by the square in the tap-wrench
- Fix the workpiece in a bench-vise or by using clamps and start threading by turning the wrench in clockwise direction. Great care must be taken to start the tap square to the hole. As the tap is turned it bites into the metal and leads into the hole.
- After the tap has been started, the metal-chips that flow into the flute spaces must be broken to relieve pressure on the tap. This is accomplished by reversing the tap-direction every 1/4 to 1/2 revolution depending on the tightness encountered. Providing lubrication to the cutting edges while tapping will result in smoother threads and longer tap-life.
- Continue threading until the tap passes through the workpiece or it reaches the bottom of the hole.
- When tapping a blind hole (one that does not pass entirely through the workpiece) take care in drilling to provide clearance at the bottom for metal-chips and the starter-threads. These chamfered threads on the end of the tap will not cut full threads.

**TABLE FOR DRILL HOLE (tap)**

Metric Normal			Metric Fine		
Nominal (mm)	Pitch (mm)	Drill Ø (mm)	Nominal (mm)	Pitch (mm)	Drill Ø (mm)
M3	0.5	2.4	M3	0.35	2.6
M4	0.7	3.2	M4	0.5	3.5
M5	0.8	4.1	M5	0.5	4.5
M6	1.0	4.9	M6	0.75	5.2
M7	1,0	6,0	M7	0,75	6,2
M8	1.25	6.6	M8	1.0	6.9
M9	1,25	7,8	M9	0,75	8,2
M10	1.5	8.4	M10	1.25	8.6
M11	1,5	9,5	M11	0,75	10,2
M12	1.75	10.1	M12	1.5	10.4

## Jeu de tarauds | M3 - M12



### OUTILS

17 tarauds pour filetage intérieur en tailles :

M3x0.5	M3x0.6	M4x0.7	M4x0.75	M5x0.8	M5x0.9
M6x0.75	M6x1	M7x0.75	M7x1	M8x1	M8x1,25
M10x1,25	M10x1,5	M12x1,5	M12x1,75	1/8"xNPT27	

17 filières pour filetage mâle en tailles :

M3x0.5	M3x0.6	M4x0.7	M4x0.75	M5x0.8	M5x0.9
M6x0.75	M6x1	M7x0.75	M7x1	M8x1	M8x1,25
M10x1,25	M10x1,5	M12x1,5	M12x1,75	1/8"xNPT27	

- 1 tourne à gauche réglable
- 1 porte-tarauds
- 1 porte-filières 25 x 9 mm
- 1 Porte-outils avec poignée coulissante pour filière| M3 - M6,- réversible gauche ou droite
- 1 pointeau automatique
- 5 extracteurs de vis extra robustes avec empreinte carrée pour porte-outils dans les tailles 1,2,3,4,5
- 5 extracteurs de vis avec empreinte carrée pour porte-outils dans les tailles 1, 2, 3, 4, 5
- 5 forets hélicoïdaux, acier HSS, laminés, nitruré de titane dans les tailles 2,5 - 3,5 - 4,0 - 5,0 - 6,5 mm
- 1 peigne à filetages, 12 lames, métriques
- 1 tournevis

### ATTENTION

Veuillez lire et respecter les instructions de la présente notice d'utilisation afin d'assurer une grande durée de vie des outils. Les tarauds et les filières sont des outils de précision. Ils sont réalisés en acier allié de haute qualité et atteignent une dureté de 58-61 KRC. Avant de commencer à travailler, veuillez réaliser un essai de dureté sur la pièce à l'aide d'une lime d'atelier. Si la pièce fait apparaître des traces de limage en exerçant une pression légère, vous pouvez poursuivre le taraudage.

### PROTECTION AU TRAVAIL

Portez toujours l'équipement de protection suivant lorsque vous utilisez cet outil:

- Lunettes de sécurité
- Gants de travail



### FILIÈRES (pour filets extérieurs)

- Pour réaliser un filet extérieur, sélectionnez la filière appropriée, ainsi que le porte-filière correspondant.
- La cote nominale de la filière devra être supérieure de 0,15-0,25 mm par rapport au diamètre de l'axe sur lequel le filet doit être réalisé.
- Serrez la pièce dans un étau et cassez les arêtes à l'aide d'une lime.
- Insérez la filière, le cas échéant, avec un adaptateur dans le porte-filière de manière à ce que les vis latérales puissent être vissées dans les rainures de la filière. Veillez à ce que la filière soit appliquée avec la bonne ouverture (arêtes obliques).
- Lorsque vous commencez le travail, veillez à ce que la filière soit appliquée avec un angle correct et tournez-la dans le sens des aiguilles d'une montre en appliquant une légère pression. Dès que la filière rentre d'elle-même dans la pièce, le porte-filière devra être dévissé d'un ¼ de tour ou d'un ½ tour après chaque rotation, afin de broyer les copeaux produits et de les retirer. Versez un peu d'huile de coupe sur la pièce pendant le processus de filetage afin de faciliter le processus et d'augmenter la durée de vie de la filière.

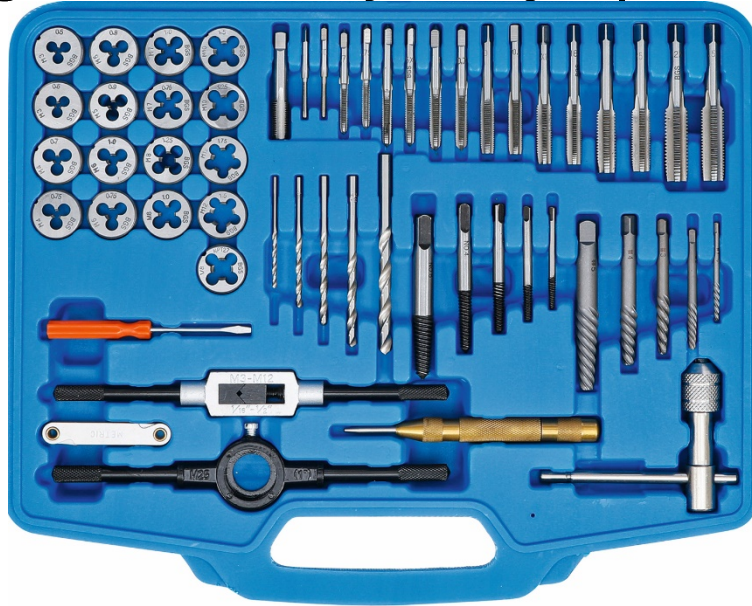
### TARAUDS (pour filets intérieurs)

- Choisissez un taraud présentant le diamètre approprié ; ce diamètre peut être déterminé à partir du tableau ci-dessous.
- Un trou trop grand entraîne une hauteur insuffisante des flancs de filets, un trou trop petit provoque un endommagement du taraud et, le cas échéant, une destruction de la pièce.
- Sélectionnez le taraud de la taille nécessaire. Dans le coffret, par taille de filetage, se trouvent un taraud initial (1 bague), un taraud intermédiaire (2 bagues et un taraud de finition (sans bague), lesquels doivent être utilisés dans ce même ordre pour la réalisation d'un filetage.
- Enfichez le carré du taraud entre les mâchoires de serrage du tourne-à-gauche adapté et serrez-le.
- Serrez la pièce dans un étau ou fixez-la avec des serre-joints. Enfichez le taraud dans le trou et tournez-le dans la matière dans le sens de rotation du filet. Veillez à ce que le taraud soit en position verticale.
- Le taraud coupe alors le filet et rentre dans la pièce. Afin de broyer les copeaux métalliques produits, tournez le taraud de façon répétée dans le sens opposé du taraudage sur ¼ de tour ou sur un ½ tour.
- Versez un peu d'huile de coupe dans le trou pendant le processus de taraudage, afin de faciliter le processus de taraudage et d'augmenter la durée de vie du taraud. Poursuivez le processus de coupe jusqu'à ce que le taraud traverse entièrement la pièce ou encore jusqu'à ce que la fin du trou soit atteinte.
- Lors du taraudage de trous borgnes, il convient de prendre en compte le fait que le taraud ne peut pas tarauder le filet jusqu'au fond du trou ; par conséquent, il faut réaliser un trou plus profond.

### TABLEAU POUR AVANT-TROUS (tarauds)

Métrique			Métrique fin		
Cote nominale	Pas	Ø de taraud	Cote nominale	Pas	Ø de taraud
M3	0.5	2.4	M3	0.35	2.6
M4	0.7	3.2	M4	0.5	3.5
M5	0.8	4.1	M5	0.5	4.5
M6	1.0	4.9	M6	0.75	5.2
M7	1,0	6,0	M7	0,75	6,2
M8	1.25	6.6	M8	1.0	6.9
M9	1,25	7,8	M9	0,75	8,2
M10	1.5	8.4	M10	1.25	8.6
M11	1,5	9,5	M11	0,75	10,2
M12	1.75	10.1	M12	1.5	10.4

## Juego de machos y terrajas | M3 - M12



### HERRAMIENTAS

17 machos para roscas interiores en las medidas:

M3x0.5	M3x0.6	M4x0.7	M4x0.75	M5x0.8	M5x0.9
M6x0.75	M6x1	M7x0.75	M7x1	M8x1	M8x1,25
M10x1,25	M10x1,5	M12x1,5	M12x1,75	1/8"xNPT27	

17 terrajas para roscas exteriores en las medidas:

M3x0.5	M3x0.6	M4x0.7	M4x0.75	M5x0.8	M5x0.9
M6x0.75	M6x1	M7x0.75	M7x1	M8x1	M8x1,25
M10x1,25	M10x1,5	M12x1,5	M12x1,75	1/8"xNPT27	

- 1 giramachos ajustable
- 1 soporte para machos
- 1 porta terrajas de 25 x 9 mm
- 1 portaherramientas con mango deslizante para machos para roscas | M3 - M6, reversible
- 1 granete automático
- 5 extractores de tornillos, extra fuertes, con entrada cuadrada para los tamaños 1, 2, 3, 4, 5
- 5 extractores de tornillos, con entrada cuadrada para los portaherramientas en los tamaños 1,2,3,4,5
- 5 brocas espirales, acero HSS, laminadas, nitruradas con titanio, tamaños 2.5-3.5-4.0-5.0-6.5 mm
- 1 juego de galgas, 12 hojas, sistema métrico
- 1 destornillador

### ATENCIÓN

Lea y sigan estas instrucciones de funcionamiento para garantizar una larga vida útil de las herramientas. Los machos de roscar y las terrajas son herramientas de precisión hechas de acero aleado de alta calidad y pueden alcanzar una dureza de 58-61 HRC. Haga una prueba de dureza con una lima del taller en la pieza de trabajo antes de comenzar el trabajo. Si con una ligera presión la pieza de trabajo muestra rastros de limado, puede continuar con el terrajado.

### PROTECCIÓN DEL TRABAJO

Utilice siempre el siguiente equipo de protección cuando utilice esta herramienta:

- Gafas protectoras
- Guantes de trabajo



### TERRAJA (para rosca exterior)

- Para terrajar una rosca exterior, seleccione la terraja apropiada y el soporte de la terraja apropiado.
- La medida nominal de la terraja debe ser entre 0,15-0,25 mm más grande que el diámetro del perno en el que se cortará la rosca.
- Sujete la pieza de trabajo en un tornillo de banco y rompa los bordes con una lima.
- Inserte la terraja, posiblemente con el adaptador, en el soporte de la terraja para que los tornillos laterales puedan atornillarse en las ranuras de la terraja. Asegúrese de que la terraja esté colocada con la abertura correcta (bordes biselados).
- Al comenzar a trabajar, asegúrese de que la terraja esté colocada en el ángulo correcto y gírela con una ligera presión en el sentido de las agujas del reloj. Tan pronto como la terraja se va introduciendo en la pieza de trabajo, se debe volver a girar en sentido contrario 1/4 a 1/2 después de cada giro para romper y eliminar la viruta resultante. Durante el proceso de corte, agregue un poco de aceite de corte sobre la pieza de trabajo para facilitar el corte y aumentar la vida útil de la terraja.

### MACHOS DE ROSCAR (para roscas interiores)

- Seleccione un macho con el diámetro apropiado, que se puede determinar a través de la tabla.
- Un orificio demasiado grande da como resultado una altura insuficiente de los flancos de la rosca, un orificio demasiado pequeño provoca daños en la rosca y posiblemente la destrucción de la pieza de trabajo.
- Elija un macho de roscar del tamaño requerido. El juego contiene por cada tamaño de rosca un macho de preroscado (1 anillo), un macho de roscado medio (2 anillos) y un macho de acabado (sin anillo), que se utilizarán en la producción de una rosca en este orden.
- Coloque el cuadrado del macho de roscar entre las mordazas del portaterraja apropiado y apriétele.
- Sujete la pieza de trabajo en un tornillo de banco o fíjela con abrazaderas de tornillo. Coloque el macho de roscar en el orificio y gírelo en la dirección de rotación de la rosca. Preste atención a la posición vertical del macho de roscar.
- El macho de roscar ahora corta la rosca y se introduce en la pieza de trabajo. Para romper las virutas de metal resultantes, gire el macho de roscar repetidamente 1/4 a 1/2 contra el sentido de rotación de la rosca.
- Durante el proceso de corte, agregue un poco de aceite de corte en el orificio para facilitar el corte y aumentar la vida útil del macho de roscar. Continúe cortando hasta que el macho de roscar perfora completamente la pieza de trabajo o hasta que se llegue al final del orificio.
- Al cortar agujeros ciegos, se debe tener en cuenta que, debido a su construcción, la rosca no se puede cortar hasta el fondo del orificio y, en consecuencia, se debe hacer un orificio más profundo. .

### TABLA PARA LA PERFORACIÓN DE ORIFICIOS (macho de roscar)

Sistema métrico			Sistema métrico fino		
Medida nominal	Paso	Broca Ø	Medida nominal	Paso	Broca Ø
M3	0.5	2.4	M3	0.35	2.6
M4	0.7	3.2	M4	0.5	3.5
M5	0.8	4.1	M5	0.5	4.5
M6	1.0	4.9	M6	0.75	5.2
M7	1,0	6,0	M7	0,75	6,2
M8	1.25	6.6	M8	1.0	6.9
M9	1,25	7,8	M9	0,75	8,2
M10	1.5	8.4	M10	1.25	8.6
M11	1,5	9,5	M11	0,75	10,2
M12	1.75	10.1	M12	1.5	10.4