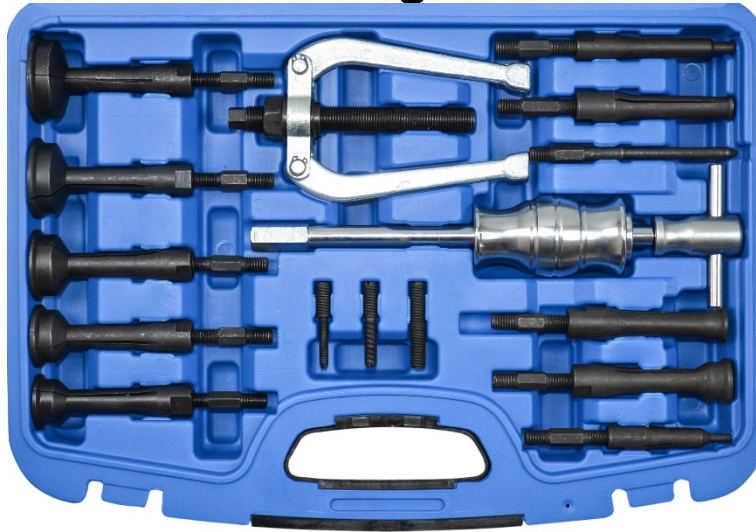


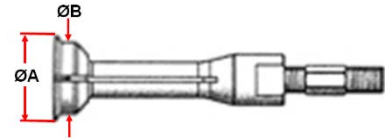
Grundloch-Innenlager-Abzieher-Satz



WERKZEUGE

Spreizbolzen (B) 5-10 mm / (A min.) 6 mm
Spreizbolzen (B) 8-12 mm / (A min.) 10 mm
Spreizbolzen (B) 13-18 mm / (A min.) 16 mm
Spreizbolzen (B) 18-23 mm / (A min.) 21 mm
Spreizbolzen (B) 23-29 mm / (A min.) 27 mm
Spreizbolzen (B) 27-31 mm / (A min.) 33 mm
Spreizbolzen (B) 32-35 mm / (A min.) 38 mm
Spreizbolzen (B) 36-42 mm / (A min.) 43 mm

Spreizbolzen (B) 42-46 mm / (A min.) 48 mm
Spreizbolzen (B) 47-52 mm / (A min.) 53 mm
Abzieher mit 2 Abstützfüßen
Gleithammer
Adapterbolzen
Adapterbolzen
Adapterbolzen



ACHTUNG

Lesen Sie die Bedienungsanleitung und die enthaltenen Sicherheitshinweise aufmerksam durch, bevor Sie das Produkt verwenden. Benutzen Sie das Produkt korrekt, mit Vorsicht und nur dem Verwendungszweck entsprechend. Nichtbeachtung der Sicherheitshinweise kann zu Schäden, Verletzungen und Erlöschen der Gewährleistung führen. Bewahren Sie diese Bedienungsanleitung für späteres Nachlesen an einem sicheren und trockenen Ort auf. Legen Sie die Bedienungsanleitung bei, wenn Sie das Produkt an Dritte weitergeben.

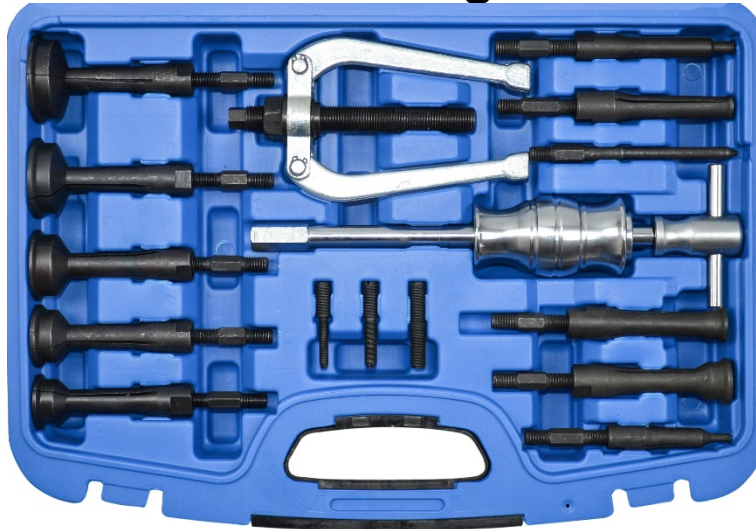
SICHERHEITSHINWEISE

- Lesen Sie die Anweisungen vor dem Gebrauch des Werkzeugs sorgfältig durch.
- Arbeiten sie immer nach Herstellerangaben. Diese Anleitung dient nur zur Veranschaulichung des Werkzeugs und ersetzt keinesfalls eine fahrzeugspezifische Service-Literatur.
- Halten Sie Kinder und unbefugte Personen vom Arbeitsbereich fern.
- Lassen Sie Kinder nicht mit dem Werkzeug oder dessen Verpackung spielen.
- Stellen Sie sicher, dass der Arbeitsbereich ausreichend beleuchtet ist.
- Halten Sie den Arbeitsbereich sauber, aufgeräumt, trocken und frei von anderen Materialien.
- Lassen Sie keine ungeschulten Personen mit diesem Werkzeugsatz arbeiten.
- Tragen Sie immer eine Schutzbrille und Handschuhe, wenn Sie mit dem Werkzeug arbeiten.

VERWENDUNGSZWECK

Der Grundloch-Innenabzieher ermöglicht eine Demontage von Lagern die sich in einem Sackloch befinden. Der Satz ist geeignet für viele Lager die im PKW- und Motorradbereich, aber auch in anderen Bereichen verbaut sind. Eine Adaptierung der Spreizbolzen an einen Spindel- oder auch Gleithammer-Abzieher erweitert den Einsatzbereich und erleichtern die Demontage.

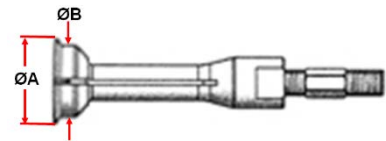
Blind Hole Bearing Puller Set



TOOLS

Pulling bolt (B) 5-10 mm / (A min.) 6 mm
Pulling bolt (B) 8-12 mm / (A min.) 10 mm
Pulling bolt (B) 13-18 mm / (A min.) 16 mm
Pulling bolt (B) 18-23 mm / (A min.) 21 mm
Pulling bolt (B) 23-29 mm / (A min.) 27 mm
Pulling bolt (B) 27-31 mm / (A min.) 33 mm
Pulling bolt (B) 32-35 mm / (A min.) 38 mm
Pulling bolt (B) 36-42 mm / (A min.) 43 mm

Pulling bolt (B) 42-46 mm / (A min.) 48 mm
Pulling bolt (B) 47-52 mm / (A min.) 53 mm
Puller with 2 support feet
Sliding hammer
Adapter bolt
Adapter bolt
Adapter bolt



CAUTION

Read the operating instructions and the included safety informations carefully before using the product. Use the product correctly, with caution and only for the intended purpose. Failure to observe the safety informations can lead to damage, injury and voiding of the warranty. Please keep these instructions in a safe and dry place for future reference. Include the operating instructions if you pass the product on to third parties.

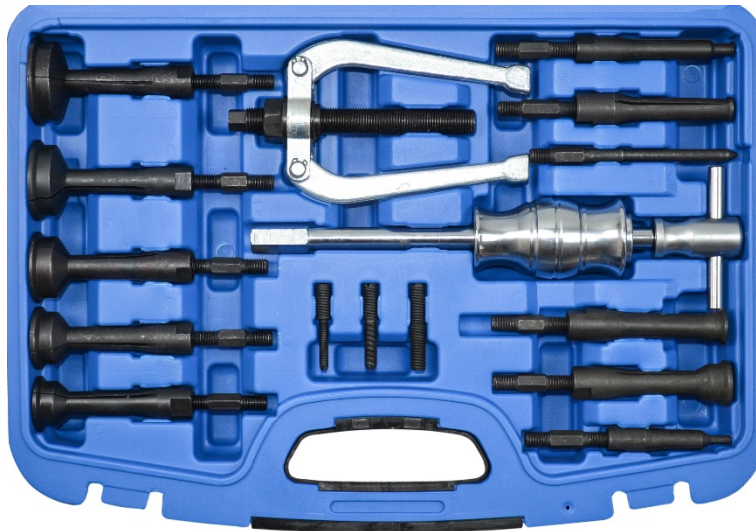
SAFETY INFORMATIONS

- Always read the instructions carefully before using the tool.
- Follow the manufacturer's specifications. This manual is supposed to inform you about the tool itself and does not replace specific servicing handbooks.
- Keep children and unauthorized persons away from the working area.
- Do not let children play with this tool or its packaging.
- Ensure the working area has adequate lighting
- Keep working area clean and tidy, dry and free from unrelated materials
- Do not allow untrained persons to use this tool kit
- Always wear eye protection and gloves when working with the tool.

INTENDED USE

This puller set allows the disassembly of inside bearings. This set is suitable for many bearing types not only in cars and motorcycles. Adaptors for a combined use with slide hammer and two-arm puller expands the range of applications and alleviates the disassembly.

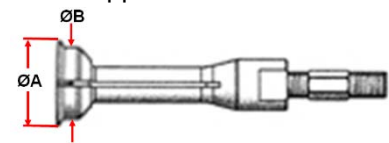
Jeu d'extracteurs de roulements intérieurs



Outil

Boulon d'adaptateur (B) 5-10 mm / (A min.) 6 mm
Boulon d'adaptateur (B) 8-12 mm / (A min.) 10 mm
Boulon d'adaptateur (B) 13-18 mm / (A min.) 16 mm
Boulon d'adaptateur (B) 18-23 mm / (A min.) 21 mm
Boulon d'adaptateur (B) 23-29 mm / (A min.) 27 mm
Boulon d'adaptateur (B) 27-31 mm / (A min.) 33 mm
Boulon d'adaptateur (B) 32-35 mm / (A min.) 38 mm
Boulon d'adaptateur (B) 36-42 mm / (A min.) 43 mm

Boulon d'adaptateur (B) 42-46 mm / (A min.) 48 mm
Boulon d'adaptateur (B) 47-52 mm / (A min.) 53 mm
Extracteur avec 2 pieds de support
Marteau coulissant
Boulon d'adaptateur
Boulon d'adaptateur
Boulon d'adaptateur



MISE EN GARDE

Lisez attentivement le mode d'emploi et incluses informations de sécurité avant d'utiliser le produit. Utilisez le produit correctement, avec prudence et uniquement dans le but prévu. Le non-respect des informations de sécurité peut entraîner des dommages, des blessures et l'annulation de la garantie. Veuillez conserver ces instructions dans un endroit sûr et sec pour référence future. Incluez le mode d'emploi si vous transmettez le produit à des tiers.

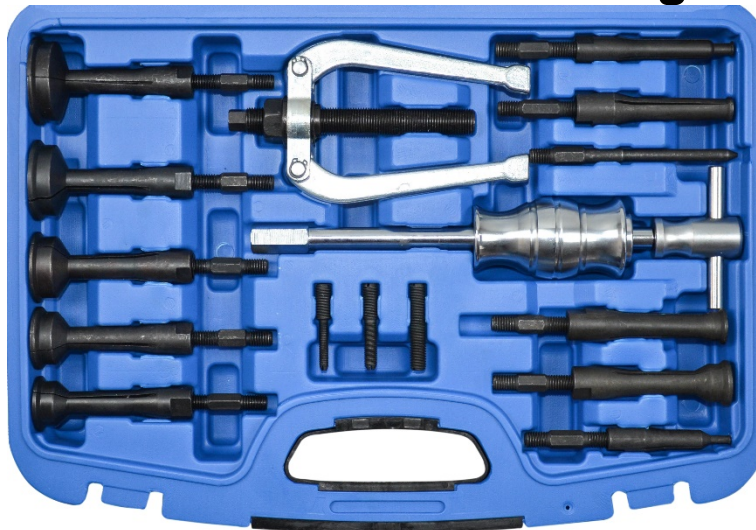
INFORMATIONS DE SÉCURITÉ

- Lisez attentivement les instructions avant d'utiliser l'outil.
- Travaillez toujours selon les instructions du fabricant. Les présentes instructions ne sont qu'un exemple d'utilisation de l'outil et ne remplacent pas la littérature spécifique du véhicule.
- Maintenez à l'écart les enfants et toutes les autres personnes non autorisées de la zone de travail.
- Ne laissez pas les enfants jouer avec cet outil ou son emballage.
- Assurez-vous que la zone de travail est suffisamment éclairée.
- Maintenez la zone de travail propre, bien rangée, sèche et débarrassée de matériaux inutilisés.
- Ne permettez jamais à des personnes non qualifiées de travailler avec ce jeu d'outils.
- Portez toujours des lunettes de protection et des gants lorsque vous travaillez avec l'outil.

UTILISATION PRÉVUE

Le kit d'extraction de palier intérieur à trou borgne permet le démontage de paliers qui se trouvent dans un trou borgne. Le kit est adapté à de nombreux paliers utilisés dans le domaine des voitures et des motos mais également dans d'autres domaines. Une adaptation des tiges d'écartement à un extracteur à broche ou à un extracteur à marteau coulissant élargit le champ d'application et facilite le démontage.

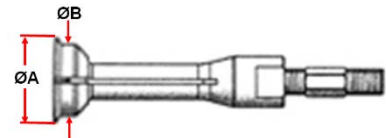
Juego de extractores de rodamientos internos ciegos



HERRAMIENTAS

Extractor (B) 5-10 mm / (A min.) 6 mm
Extractor (B) 8-12 mm / (A min.) 10 mm
Extractor (B) 13-18 mm / (A min.) 16 mm
Extractor (B) 18-23 mm / (A min.) 21 mm
Extractor (B) 23-29 mm / (A min.) 27 mm
Extractor (B) 27-31 mm / (A min.) 33 mm
Extractor (B) 32-35 mm / (A min.) 38 mm
Extractor (B) 36-42 mm / (A min.) 43 mm

Extractor (B) 42-46 mm / (A min.) 48 mm
Extractor (B) 47-52 mm / (A min.) 53 mm
Extractor de dos brazos
Martillo deslizante
Perno adaptador
Perno adaptador
Perno adaptador



PRECAUCIÓN

Lea atentamente las instrucciones de funcionamiento y la información de seguridad incluida antes de utilizar el producto. Utilice el producto correctamente, con precaución y solo para el fin previsto. El incumplimiento de la información de seguridad puede provocar daños, lesiones y anulación de la garantía. Guarde estas instrucciones en un lugar seguro y seco para futuras consultas. Incluya las instrucciones de funcionamiento si pasa el producto a terceros.

INFORMACIÓN DE SEGURIDAD

- Lea las instrucciones cuidadosamente antes de usar la herramienta.
- Trabaje siempre conforme a las especificaciones del fabricante. Estas instrucciones sirven únicamente para ilustrar la herramienta pero no sustituyen en ningún caso a la documentación de servicio específica del vehículo.
- Asegúrese de que el área de trabajo está suficientemente iluminada.
- Mantenga a los niños y personas no autorizadas lejos del área de trabajo.
- No permita que los niños jueguen con esta herramienta o su embalaje.
- Mantenga el área de trabajo limpia, ordenada, seca y libre de materiales que no vaya a utilizar.
- No permita que personas sin capacitación trabajen con este juego de herramientas.
- Siempre use gafas de protección, guantes cuando trabaje con la herramienta..

USO PREVISTO

El juego permite el desmontaje del interior de rodamientos. El juego es válido para muchos tipos de cojinetes, no solo para coches y motos. Usar los adaptadores combinados con el martillo deslizante y un extractor de dos brazos aumenta el rango de aplicaciones y facilita el desmontaje.

