

Drehmoment-Vervielfältiger-Satz für Ford



WERKZEUGE

- 1 Drehmoment-Vervielfältiger, zu verwenden wie OEM 303-1611
- 2 Adapterplatte, zu verwenden wie OEM 303-1611-2
- 3 Spezialadapter, zu verwenden wie OEM 303-1611-1

ACHTUNG

Lesen Sie die Bedienungsanleitung und die enthaltenen Sicherheitshinweise aufmerksam durch, bevor Sie das Produkt verwenden. Benutzen Sie das Produkt korrekt, mit Vorsicht und nur dem Verwendungszweck entsprechend. Nichtbeachtung der Sicherheitshinweise kann zu Schäden, Verletzungen und Erlöschen der Gewährleistung führen. Bewahren Sie diese Anleitungen für späteres Nachlesen an einem sicheren und trockenen Ort auf. Legen Sie die Bedienungsanleitung bei, wenn Sie das Produkt an Dritte weitergeben.

VERWENDUNGSZWECK

Dieser Werkzeugsatz dient zum Lösen und Festziehen der Kurbelwellen-Riemenscheibenschraube an z.B. Ford-Motoren: 1.0 EcoBoost, 1.0 Duratec, 1.1 Duratec, 2.0 Duratorq-TDCi, 2.0 EcoBlue Diesel. Übersetzung des Drehmoment-Vervielfältigers: 1:5

Weitere Infos zum Artikel und eine Liste der geeigneten Motoren und Modelle finden Sie auf unserer Internetseite: www.bgstechnik.com

SICHERHEITSHINWEISE

- Halten Sie Kinder und andere unbefugte Personen vom Arbeitsbereich fern.
- Lassen Sie Kinder nicht mit dem Werkzeug oder dessen Verpackung spielen
- Verwenden Sie das Werkzeug nicht, wenn Teile fehlen oder beschädigt sind.
- Verwenden Sie das Werkzeug nur für den vorgesehenen Zweck.
- Legen Sie beinhaltende Werkzeuge niemals auf die Fahrzeugbatterie. Gefahr von Kurzschluss.
- Vorsicht bei Arbeiten am laufenden Motor. Lose Kleidung, Werkzeuge und andere Gegenstände können von drehenden Teilen erfasst werden und schwere Verletzungen verursachen.
- Vorsicht bei Arbeiten an heißen Motoren, es besteht Verbrennungsgefahr!
- Entfernen Sie vor der Reparatur den Zündschlüssel, so verhindern Sie ein versehentliches Starten des Motors und einen dadurch entstehenden Motorschaden.
- Diese Anleitung dient als Kurzinformation und ersetzt keinesfalls ein Werkstatthandbuch. Entnehmen Sie bitte technische Angaben wie Drehmomentwerte und Hinweise zur Demontage und Montage immer der fahrzeugspezifischen Serviceliteratur.
- Tragen Sie beim Arbeiten mit diesem Werkzeug immer Schutzhandschuhe und eine Schutzbrille.

FAHRZEUGLISTE

Modell	Typ	Jahr	Motor
Fiesta	CN	2013-	1.0L Duratec
Fiesta	CN / EG	2013-	1.0L EcoBoost
Fiesta	B8 / B9 / C3 / EH	-2015	1.0L EcoBoost
Focus	EW	2015-	1.0L EcoBoost
Focus	F1	2014-	1.0L EcoBoost
Focus	F3	2015-	1.0L EcoBoost
EcoSport	BX	2013-	1.0L EcoBoost
EcoSport	BW	2013-	1.0L EcoBoost
EcoSport	BY	2014-	1.0L EcoBoost
B-Max		2012-	1.0L EcoBoost
C-Max		2012-	1.0L EcoBoost
C-Max		2012-	2.0L Duratorq
Mondeo		02.2015-05.2018	1.0L EcoBoost
Transit Connect		01.2014-08.2015	1.0L EcoBoost

VERWENDUNG

Der Drehmoment-Vervielfältiger (1) ist in Verbindung mit der Adapterplatte (2) und dem Spezialadapter (3) zu verwenden.

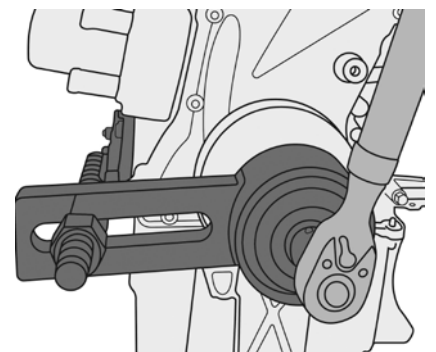
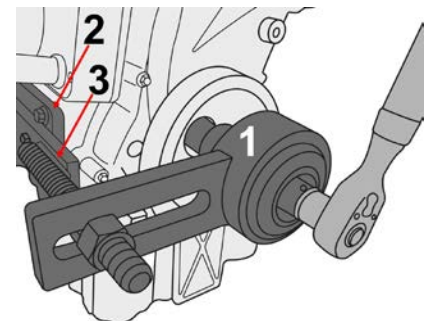
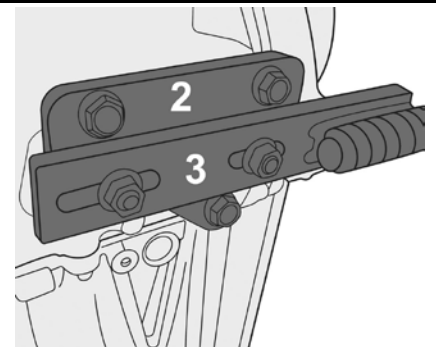
Spezialadapter (3) an die Adapterplatte (2) montieren.

Werkzeugeinheit bestehend aus Spezialadapter (3) und der Adapterplatte (2) seitlich am Motorblock befestigen.

Kraft-Steckschlüssel für die Zentralschraube mit dem Drehmomentvervielfältiger (1) verbinden.

Kraft-Steckschlüssel auf die Zentralschraube der Riemenscheibe aufstecken und den Arm des Drehmomentvervielfältigers (1) am Gewindebolzen des Spezialadapters (3) befestigen.

Eine Knarre oder Drehmomentschlüssel auf den Drehmomentvervielfältiger (1) aufstecken und Zentralmutter lösen oder auf vorgegebenes Drehmoment anziehen.



UMWELTSCHUTZ

Recyceln Sie unerwünschte Stoffe, anstatt sie als Abfall zu entsorgen. Alle Werkzeuge, Zubehörteile und Verpackungen sind zu sortieren, einer Wertstoffsammelstelle zuzuführen und umweltgerecht zu entsorgen. Erkundigen Sie sich bei Ihrer örtlichen Abfallbehörde über Recyclingmaßnahmen. Entsorgen Sie dieses Produkt am Ende seiner Lebensdauer umweltgerecht.



Torque Multiplier Set for Ford



TOOLS

- 1 Torque Multiplier piece, to be used as OEM 303-1611
- 2 Adapter plate, to be used as OEM 303-1611-2
- 3 Special adapter, to be used as OEM 303-1611-1

ATTENTION

Read the operating instructions and all safety instructions contained therein carefully before using the product. Use the product correctly, with care and only according to the intended purpose. Non-compliance of the safety instructions may lead to damage, personal injury and to termination of the warranty. Keep these instructions in a safe and dry location for future reference. Enclose the operating instructions when handing over the product to third-parties.

INTENDED USE

This tool set serves to loosen and tighten the crankshaft pulley screw on e.g. Ford engines: 1.0 EcoBoost, 1.0 Duratec, 1.1 Duratec, 2.0 Duratorq-TDCi, 2.0 EcoBlue Diesel.
Gear ratio of the torque multiplier: 1:5

More information regarding this item and a list of suitable engines and models can be found on our website: www.bgstechnic.com

SAFETY NOTES

- Keep children and other unauthorised persons away from the work area.
- Do not let any children play with the tool or its packaging.
- Do not use the tool if parts are missing or damaged.
- Use the tool for the intended purpose only.
- Never place the contained tools on the vehicle battery. Danger of short circuit.
- Caution when working on the running engines. Loose clothing, tools and other objects may be caught by rotating parts and cause severe injuries.
- Be careful when working on hot engines because of the risk of burn injuries!
- If you remove the ignition key before repairing, you can prevent the engine from being started accidentally and resulting in engine damage.
- These instructions serve as brief information and never replace the workshop manual. Please always obtain technical specifications such as torque values and instructions on disassembly and assembly from the vehicle-specific service literature.
- When working with this tool, always wear protective gloves and safety glasses.

VEHICLE LIST

Model	Type	Year	Engine
Fiesta	CN	2013-	1.0L Duratec
Fiesta	CN / EG	2013-	1.0L EcoBoost
Fiesta	B8 / B9 / C3 / EH	-2015	1.0L EcoBoost
Focus	EW	2015-	1.0L EcoBoost
Focus	F1	2014-	1.0L EcoBoost
Focus	F3	2015-	1.0L EcoBoost
EcoSport	BX	2013-	1.0L EcoBoost
EcoSport	BW	2013-	1.0L EcoBoost
EcoSport	BY	2014-	1.0L EcoBoost
B-Max		2012-	1.0L EcoBoost
C-Max		2012-	1.0L EcoBoost
C-Max		2012-	2.0L Duratorq
Mondeo		02.2015-05.2018	1.0L EcoBoost
Transit Connect		01.2014-08.2015	1.0L EcoBoost

USE

The torque multiplier (1) must be used in combination with the adapter plate (2) and the special adapter (3).

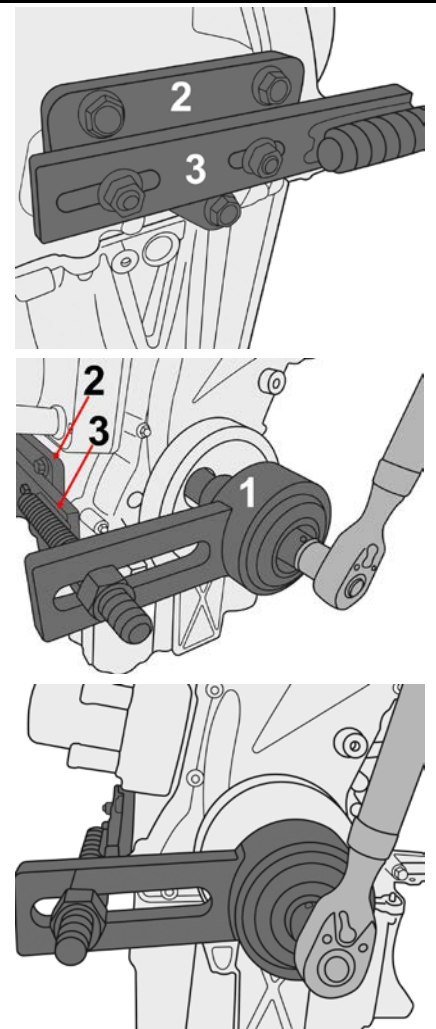
Mount special adapter (3) to the adapter plate (2).

Fix the tool unit comprising special adapter (3) and adapter plate (2) to the side on the engine block.

Connect the impact socket wrench for the central screw with the torque multiplier (1).

Fit the impact socket wrench on the central screw of the pulley and fix the arm of the torque multiplier (1) to the threaded bolt of the special adapter (3).

Put a ratchet or torque wrench onto the torque multiplier (1) and loosen the central nut, or tighten to the specified torque.



ENVIRONMENTAL PROTECTION

Recycle undesired materials instead of disposing of them as waste. All tools, accessories and packaging should be sorted, taken to a recycling centre and disposed of in an environmentally friendly manner. Check with your local waste disposal authority about recycling measures. Dispose of this product in an environmentally friendly manner at the end of its life.



Jeu de multiplicateurs de couples pour Ford



OUTILS

- 1 Multiplicateur de couple, à utiliser comme OEM 303-1611
- 2 Plaque d'adaptateur, à utiliser comme OEM 303 -1611-2
- 3 Adaptateur spécial, à utiliser comme OEM 303 -1611-1

ATTENTION

Veillez lire attentivement la notice d'utilisation et les consignes de sécurité avant d'utiliser le produit. Utilisez correctement le produit, avec prudence et uniquement en conformité avec l'utilisation prévue. Ne pas respecter les instructions et consignes de sécurité peut entraîner des blessures, des dommages matériels et l'annulation de la garantie. Conservez ce manuel en lieu sûr et sec, afin de pouvoir le consulter ultérieurement. Veuillez joindre le présent mode d'emploi au produit si vous le transmettez à des tiers.

UTILISATION PRÉVUE

Ce jeu d'outils sert à desserrer et serrer la vis de poulie du vilebrequin sur par exemple des moteurs Ford 1.0 EcoBoost, 1.0 Duratec , 1.1 Duratec, 2.0 Duratorq-TDCi, 2.0 EcoBlue Diesel.
Rapport du multiplicateur de couple : 1 : 5

D'autres informations à propos de cet article et une liste des moteurs et modèles pris en charge sont disponibles à notre site Web : www.bgstechnic.com

CONSIGNES DE SÉCURITÉ

- Maintenez à l'écart les enfants et toutes les autres personnes non autorisées de la zone de travail.
- Ne permettez jamais que des enfants jouent avec l'outil ou avec son emballage
- N'utilisez pas l'outil lorsque des pièces manquent ou sont endommagées.
- N'utilisez l'outil qu'aux fins prévues.
- Ne posez jamais les outils de ce jeu sur la batterie du véhicule. Risque de court-circuit.
- Soyez prudent lorsque vous allez exécuter des travaux sur des moteurs en fonctionnement. Les vêtements mal ajustés, outils et autres objets peuvent être happés par les composants en rotation et provoquer de graves blessures.
- Soyez prudent lorsque vous allez exécuter des travaux sur des moteurs chauds, il y a risque de brûlures !
- Retirez la clé de contact avant d'entamer la réparation, vous évitez ainsi de démarrer le moteur par inadvertance et, en conséquence, des dommages du moteur.
- Ces instructions sont fournies à titre d'information brève, elles ne remplacent en aucun cas un manuel d'atelier. Veuillez toujours observer les données techniques, comme les valeurs de couple, instructions de démontage et montage, etc., contenues dans les documents d'atelier de votre véhicule spécifique.
- Portez toujours des gants et lunettes de protection lorsque vous allez travailler avec cet outil..

LISTE DES VÉHICULES

Modèle	Type	Année	Moteur
Fiesta	CN	2013-	1.0L Duratec
Fiesta	CN / EG	2013-	1.0L EcoBoost
Fiesta	B8 / B9 / C3 / EH	-2015	1.0L EcoBoost
Focus	EW	2015-	1.0L EcoBoost
Focus	F1	2014-	1.0L EcoBoost
Focus	F3	2015-	1.0L EcoBoost
EcoSport	BX	2013-	1.0L EcoBoost
EcoSport	BW	2013-	1.0L EcoBoost
EcoSport	BY	2014-	1.0L EcoBoost
B-Max		2012-	1.0L EcoBoost
C-Max		2012-	1.0L EcoBoost
C-Max		2012-	2.0L Duratorq
Mondeo		02.2015-05.2018	1.0L EcoBoost
Transit Connect		01.2014-08.2015	1.0L EcoBoost

UTILISATION

Le multiplicateur de couple (1) est utilisé en association avec la plaque d'adaptateur (2) et l'adaptateur spécial (3).

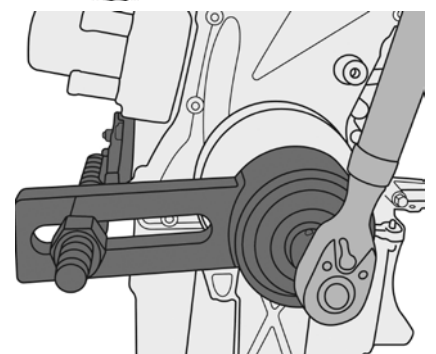
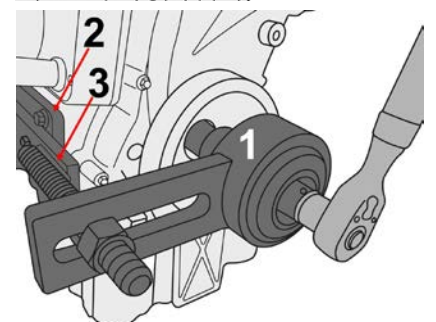
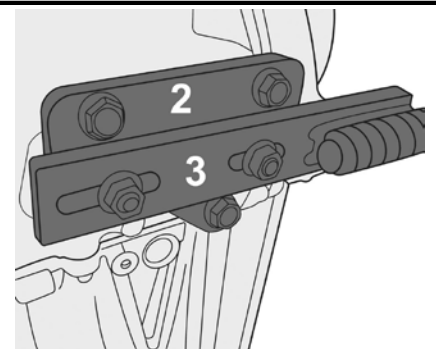
Montez l'adaptateur spécial (3) sur la plaque d'adaptateur (2).

Fixez l'unité de l'outil composée d'adaptateur spécial (3) et de plaque d'adaptateur (2) latéralement sur le bloc moteur.

Connectez la clé à douille de la vis centrale avec le multiplicateur de couple (1).

Placez la clé à douille sur la vis centrale de la poulie et fixez le bras du multiplicateur de couple (1) sur le boulon fileté de l'adaptateur spécial (3).

Placez une clé à cliquet ou une clé dynamométrique sur le multiplicateur de couple (1) et desserrez l'écrou central ou serrez-le au couple prévu.



PROTECTION DE L'ENVIRONNEMENT

Recyclez les matières indésirables au lieu de les jeter comme déchets. Tous les outils, accessoires et emballages doivent être triés, envoyés à un point de collecte de recyclage et éliminés dans le respect de l'environnement. Consultez votre autorité locale de gestion des déchets à propos des mesures de recyclage à appliquer. Éliminez ce produit de façon écologique à la fin de sa vie utile.



Juego de multiplicadores de par para Ford



HERRAMIENTAS

- 1 Multiplicador de par, para ser utilizado como OEM 303-1611
- 2 Placa adaptadora, para ser utilizada como OEM 303-1611-2
- 3 Adaptador especial, para ser utilizado como OEM 303-1611-1

ATENCIÓN

Lea atentamente el manual de instrucciones y todas las instrucciones de seguridad antes de utilizar el producto. Utilice el producto de forma correcta, con precaución y solo de acuerdo con su uso previsto. El incumplimiento de las instrucciones de seguridad puede provocar daños, lesiones y la anulación de la garantía. Guarde estas instrucciones en un lugar seguro y seco para futuras consultas. Incluya el manual de instrucciones si entrega el producto a un tercero.

USO PREVISTO

Este juego de herramientas sirve para aflojar y apretar el tornillo de la polea del cigüeñal en, por ejemplo, los motores Ford 1.0 EcoBoost, 1.0 Duratec, 1.1 Duratec, 2.0 Duratorq-TDCi, 2.0 EcoBlue Diesel. Relación del multiplicador de par: 1: 5

Encontrará más información sobre el artículo y una lista de los motores y modelos adecuados en nuestra página web: www.bgstechnic.com

INDICACIONES DE SEGURIDAD

- Mantenga a los niños y otras personas no autorizadas lejos del área de trabajo.
- No permita que los niños jueguen con la herramienta o su embalaje
- No utilice la herramienta si faltan piezas o están dañadas.
- Utilice la herramienta solo para el fin previsto.
- Nunca coloque las herramientas contenidas sobre la batería del vehículo. Peligro de cortocircuito.
- Tengan cuidado cuando trabajen en un motor en marcha. La ropa holgada, herramientas y otros objetos pueden quedar atrapados en las piezas giratorias y causar lesiones graves.
- ¡Precaución al trabajar con motores calientes, existe peligro de quemaduras!
- Retire la llave de encendido antes de la reparación, así evitará un arranque accidental del motor y los daños en el mismo que podrían producirse en consecuencia.
- Este manual pretende ser una información breve y en ningún caso sustituye a un manual de taller. Por favor, consulte siempre la literatura de servicio específica del vehículo para obtener información técnica como los valores de par de apriete y las instrucciones de desmontaje y montaje.
- Utilice siempre guantes y gafas de protección cuando trabaje con esta herramienta.

LISTA DE VEHÍCULOS

Modelo	Tipo	Año	Motor
Fiesta	CN	2013-	1.0L Duratec
Fiesta	CN / EG	2013-	1.0L EcoBoost
Fiesta	B8 / B9 / C3 / EH	-2015	1.0L EcoBoost
Focus	EW	2015-	1.0L EcoBoost
Focus	F1	2014-	1.0L EcoBoost
Focus	F3	2015-	1.0L EcoBoost
EcoSport	BX	2013-	1.0L EcoBoost
EcoSport	BW	2013-	1.0L EcoBoost
EcoSport	BY	2014-	1.0L EcoBoost
B-Max		2012-	1.0L EcoBoost
C-Max		2012-	1.0L EcoBoost
C-Max		2012-	2.0L Duratorq
Mondeo		02.2015-05.2018	1.0L EcoBoost
Transit Connect		01.2014-08.2015	1.0L EcoBoost

APLICACIÓN

El multiplicador de par (1) debe utilizarse junto con la placa adaptadora (2) y el adaptador especial (3).

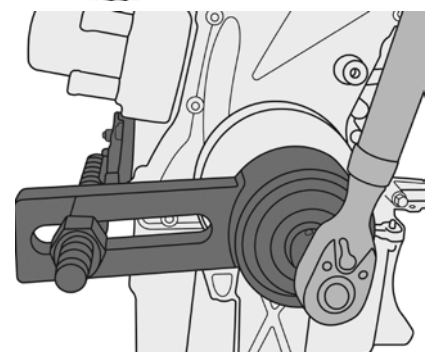
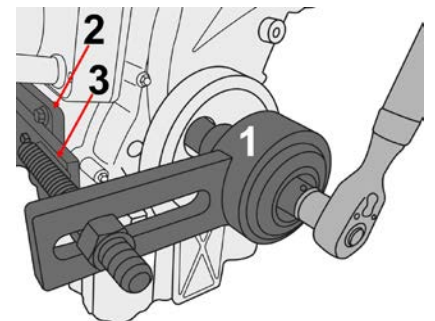
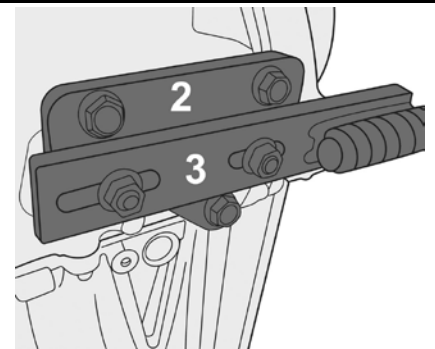
Monte el adaptador especial (3) a la placa adaptadora (2).

Fije la unidad de herramientas compuesta por el adaptador especial (3) y la placa adaptadora (2) en el lateral del bloque motor.

Conecte la llave de vaso de impacto para el tornillo central al multiplicador de par (1).

Coloque la llave de vaso de impacto en el tornillo central de la polea y fije el brazo del multiplicador de par (1) en el perno roscado del adaptador especial (3).

Coloque una carraca o llave dinamométrica en el multiplicador de par (1) y afloje o apriete la tuerca central al par especificado.



PROTECCIÓN AMBIENTAL

Recicle las sustancias no deseadas, en lugar de tirarlas a la basura. Todas las herramientas, accesorios y embalajes deben clasificarse, llevarse a un punto de recogida de residuos y desecharse de manera respetuosa con el medio ambiente. Consulte con la autoridad local de gestión de residuos sobre las posibilidades de reciclaje. Deseche este producto al final de su vida útil de forma respetuosa con el medio ambiente.

