

Motor-Einstellwerkzeug-Satz für VAG 1.8L / 2.0L FSI / TSI / TFSI



WERKZEUGE

- 1 Spanner-Absteckstift, zu verwenden wie OEM T40098
- 2 Nockenwellen-Distanzstücke, zu verwenden wie OEM T40191/1 (x4) / T40191/2 (x1)
- 3 Kurbelwellen-Druckstück, zu verwenden wie OEM T10368
- 4-8 Nockenwellenventil-Werkzeug, zu verwenden wie OEM T10352 /1 /2 /3 /4 /5
- 9 Nockenwellen-Arretierbolzen, zu verwenden wie OEM T40196
- 10 Auslassnockenwellen-Ausrichtwerkzeug, zu verwenden wie OEM FVNST-9143-B
- 11 Spanner-Absteckstift, zu verwenden wie OEM T40011
- 12 Kurbelwellen-Radialdichtring-Montagewerkzeug, zu verwenden wie OEM T10354
- 13 Kurbelwellen-Riemenscheiben-Haltewerkzeug, zu verwenden wie OEM T10355
- 14 Einlassnockenwellen-Ausrichtwerkzeug, zu verwenden wie OEM FVNST-9143-A
- 15 Kettenspanner-Arretierklammer, zu verwenden wie OEM T40267
- 16 Spanner-Absteckstift, zu verwenden wie OEM T10060A
- 17 Kettenrad-Blockierwerkzeug, zu verwenden wie OEM T40271, T20208
- 18 Kettenrad-Blockierwerkzeug, zu verwenden wie OEM T40271, T20208

ACHTUNG

Lesen Sie die Bedienungsanleitung und die enthaltenen Sicherheitshinweise aufmerksam durch, bevor Sie das Produkt verwenden. Benutzen Sie das Produkt korrekt, mit Vorsicht und nur dem Verwendungszweck entsprechend. Nichtbeachtung der Sicherheitshinweise kann zu Schäden, Verletzungen und Erlöschen der Gewährleistung führen. Bewahren Sie diese Anleitungen für späteres Nachlesen an einem sicheren und trockenen Ort auf. Legen Sie die Bedienungsanleitung bei, wenn Sie das Produkt an Dritte weitergeben.

VERWENDUNGSZWECK

Dieser Motor-Einstellwerkzeug-Satz dient zum Kontrollieren und Einstellen der Motorsteuerzeiten an VAG 1.8L / 2.0L TSI / TFSI (EA888) Motoren.

FAHRZEUGE

Motor	Hersteller	Modell
1.8 16V TSI/TFSI EA888	VW	Jetta MK5, Passat (B6), Passat CC
	Audi	TT (8J), A3 (8P), A4 (B7), A4 (B8), A5
	Skoda	Yeti, Octavia (1Z), Superb (3T)
	Seat	Leon (1P), Altea XL
2.0 16V TSI/TFSI EA888	VW	Jetta MK5, Jetta MK6, Passat (B6), CC, Scirocco, Golf GTI MK6
	Audi	A3 (8P), A3 Cabriolet, TT, TT (8J), A4 (B8), A5, Q3, Q5
	Skoda	Superb (3T), Octavia
	Seat	Altea Freerack, Leon FR, Exeo

MOTORCODES

BYT, BZB, CABA, CABB, CABD, CADA, CAEA, CAEB, CAWA, CAWB, CBFA, CCTA, CCZA, CCZB, CCZC, CDA, CDAB, CDHA, CDHB, CDNB, CDNC, CDND, CESA, CETA, CFKA, CGYA, CJEB, CJBA, CJSB

Weitere Infos zum Artikel und eine Liste der geeigneten Motoren und Modelle finden Sie auf unserer Internetseite: www.bgstechnik.com

SICHERHEITSHINWEISE

- Halten Sie Kinder und andere unbefugte Personen vom Arbeitsbereich fern.
- Lassen Sie Kinder nicht mit dem Werkzeug oder dessen Verpackung spielen
- Verwenden Sie das Werkzeug nicht, wenn Teile fehlen oder beschädigt sind.
- Verwenden Sie das Werkzeug nur für den vorgesehenen Zweck.
- Legen Sie beinhalten Werkzeuge niemals auf die Fahrzeugbatterie. Gefahr von Kurzschluss.
- Vorsicht bei Arbeiten am laufenden Motor. Lose Kleidung, Werkzeuge und andere Gegenstände können von drehenden Teilen erfasst werden und schwere Verletzungen verursachen.
- Vorsicht bei Arbeiten an heißen Motoren, es besteht Verbrennungsgefahr!
- Entfernen Sie vor der Reparatur den Zündschlüssel, so verhindern Sie ein versehentliches Starten des Motors, einen dadurch entstehenden Motorschaden und Verletzungen.
- Diese Anleitung dient als Kurzinformation und ersetzt keinesfalls ein Werkstatthandbuch. Entnehmen Sie bitte technische Angaben wie Drehmomentwerte und Hinweise zur Demontage und Montage immer der fahrzeugspezifischen Serviceliteratur.
- Nach erfolgter Reparatur bzw. vor dem Starten den Motor min. 2 Umdrehungen von Hand drehen und die Steuerzeiten erneut überprüfen.
- Drehen Sie den Motor nur in normale Drehrichtung (im Uhrzeigersinn), soweit nicht anders angegeben.
- Einstellwerkzeuge für Nocken- und Kurbelwellen niemals als Gegenhalter beim Lösen oder Festziehen von Verschraubung an Riemenscheiben, Nocken- oder Kurbelwellenrädern verwenden. Werkzeuge und Motorbauteile können dadurch beschädigt werden. Verwenden Sie ausschließlich Werkzeuge, die für diesen Zweck geeignet sind.

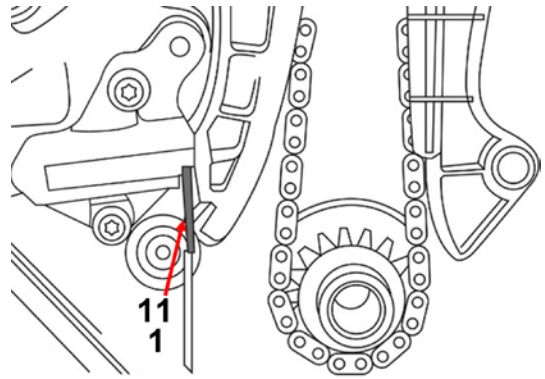
UMWELTSCHUTZ

Recyceln Sie unerwünschte Stoffe, anstatt sie als Abfall zu entsorgen. Verpackungen sind zu sortieren, einer Wertstoffsammelstelle zuzuführen und umweltgerecht zu entsorgen. Erkundigen Sie sich bei Ihrer örtlichen Abfallbehörde über Recyclingmaßnahmen.

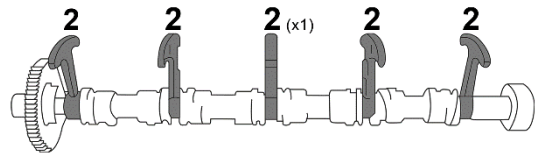


VERWENDUNG

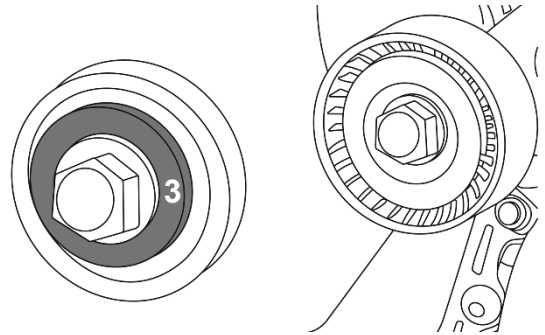
Spanner-Absteckstift (1),
zu verwenden wie OEM T40098



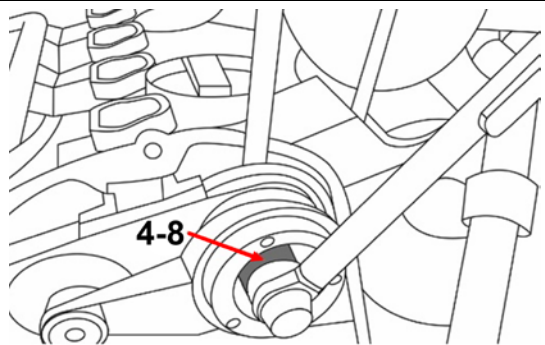
Nockenwellen-Distanzstücke (2),
zu verwenden wie OEM
T40191/1 (x4)
T40191/2 (x1)



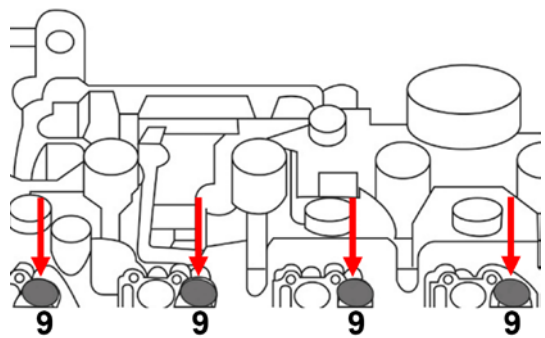
Kurbelwellen-Druckstück (3),
zu verwenden wie OEM T10368



Spezialeinsatz für Nockenwellenventil,
zu verwenden wie OEM
T10352
T10352/1
T10352/2
T10352/3
T10352/4
T10352/5

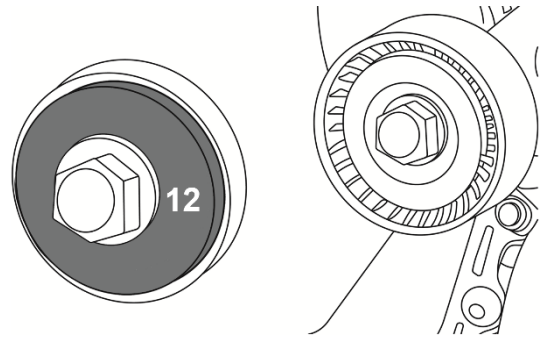


Nockenwellen-Arretierbolzen (9),
zu verwenden wie OEM T40196

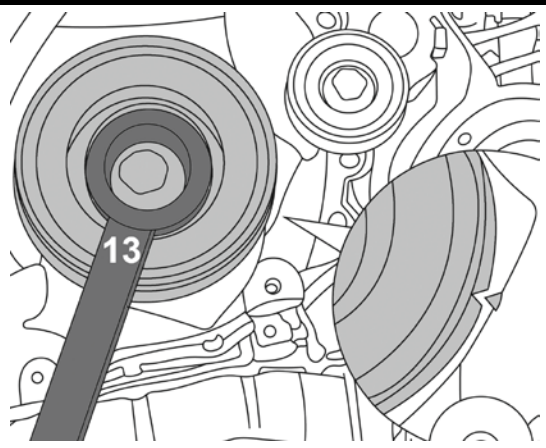


VERWENDUNG

Kurbelwellen-Radialdichtring-
Montagewerkzeug (12),
zu verwenden wie OEM T10354

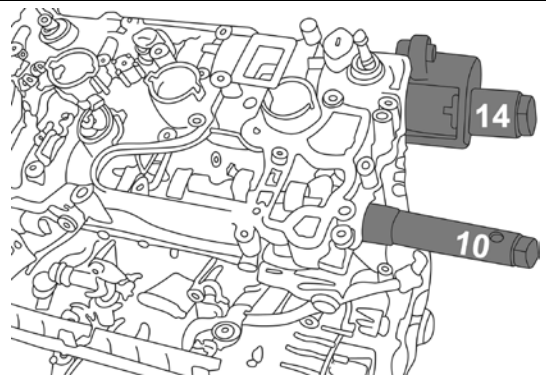


Kurbelwellen-Riemenscheiben-Haltewerkzeug (13),
zu verwenden wie OEM T10355

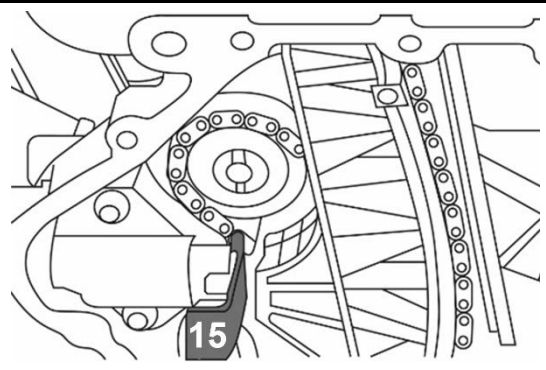


Auslassnockenwellen-Ausrichtwerkzeug (10),
zu verwenden wie OEM FVNST-9143-B

Einlassnockenwellen-Ausrichtwerkzeug (14),
zu verwenden wie OEM FVNST-9143-A



Kettenspanner-Arretierklammer (15),
zu verwenden wie OEM T40267



Engine Timing Tool Set for VAG 1.8L / 2.0L FSI / TSI / TFSI



TOOLS

- 1 Tensioner locking pin, to be used as OEM T40098
- 2 Camshaft distance tool, to be used as OEM T40191/1 (x4) / T40191/2 (x1)
- 3 Crankshaft thrust piece, to be used as OEM T10368
- 4-8 Camshaft valve tool, to be used as OEM T10352 /1 /2 /3 /4 /5
- 9 Camshaft locking bolts, to be used as OEM T40196
- 10 Exhaust camshaft alignment tool, to be used as OEM FVNST-9143-B
- 11 Tensioner locking pin, to be used as OEM T40011
- 12 Crankshaft seal ring installing tool, to use like OEM T10354
- 13 Crankshaft counter-holding tool, to be used as OEM T10355
- 14 Inlet camshaft alignment tool, to be used as OEM FVNST-9143-A
- 15 Chain tensioner locking tool, to be used as OEM T40267
- 16 Tensioner locking pin, to be used as OEM T10060A
- 17 Camshaft chain gear locking tool, to be used as OEM T40271, T20208
- 18 Camshaft chain gear locking tool, to be used as OEM T40271, T20208

ATTENTION

Read the operating instructions and all safety instructions contained therein carefully before using the product. Use the product correctly, with care and only according to the intended purpose. Non-compliance of the safety instructions may lead to damage, personal injury and to termination of the warranty. Keep these instructions in a safe and dry location for future reference. Enclose the operating instructions when handing over the product to third parties.

INTENDED USE

This engine timing tool set is used for checking and setting the engine timing on VAG 1.8L / 2.0L TSI / TFSI (EA888) engines.

VEHICLES

Engine	Brand	Model
1.8 16V TSI/TFSI EA888	VW	Jetta MK5, Passat (B6), Passat CC
	Audi	TT (8J), A3 (8P), A4 (B7), A4 (B8), A5
	Skoda	Yeti, Octavia (1Z), Superb (3T)
	Seat	Leon (1P), Altea XL
2.0 16V TSI/TFSI EA888	VW	Jetta MK5, Jetta MK6, Passat (B6), CC, Scirocco, Golf GTI MK6
	Audi	A3 (8P), A3 Cabriolet, TT, TT (8J), A4 (B8), A5, Q3, Q5
	Skoda	Superb (3T), Octavia
	Seat	Altea Freertrack, Leon FR, Exeo

ENGINE CODES

BYT, BZB, CABA, CABB, CABD, CADA, CAEA, CAEB, CAWA, CAWB, CBFA, CCTA, CCZA, CCZB, CCZC, CDA, CDAB, CDHA, CDHB, CDNB, CDNC, CDND, CESA, CETA, CFKA, CGYA, CJEB, CJBA, CJSB

More information regarding this item and a list of suitable engines and models can be found on our website: www.bgstechnic.com

SAFETY INFORMATIONS

- Keep children and other persons away from the working area.
- Do not allow children to play with this tool or its packaging.
- Do not use the tool if parts are missing or damaged.
- Use the tool for the intended purpose only.
- Never place the tool on the vehicle battery. There is a risk of a short circuit.
- Be careful when working on running engines. Loose clothing, tools and other objects can be caught by rotating parts and cause serious injury.
- Be careful when working on hot engines because of the risk of burn injuries!
- If you remove the ignition key before repairing, you can prevent the engine from being started accidentally and resulting in engine damage and personal injuries.
- This manual serves as a brief guide and does not replace a workshop manual. Always refer to the vehicle-specific service literature, particularly the technical data such as torque values and instructions for disassembly/assembly, etc.
- After repair or before starting the engine, turn a minimum of 2 turns by hand and check the timing again.
- Turn the engine only in the normal direction of rotation (clockwise unless otherwise specified)
- Do not use locking tools for camshaft and crankshaft as a counter-holder, during loosening or tightening screws on pulley, camshaft or crankshaft. This can damage tools and engine components. Only use tools that are suitable for this purpose.

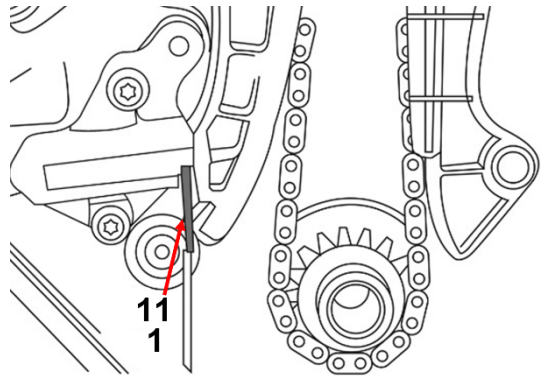
ENVIRONMENTAL PROTECTION

Recycle unwanted materials instead of disposing of them as waste. Packaging should be sorted, taken to a recycling centre and disposed of in a manner which is compatible with the environment. Contact your local solid waste authority for recycling information.

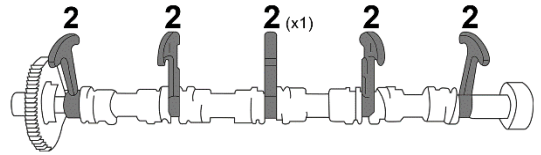


USE

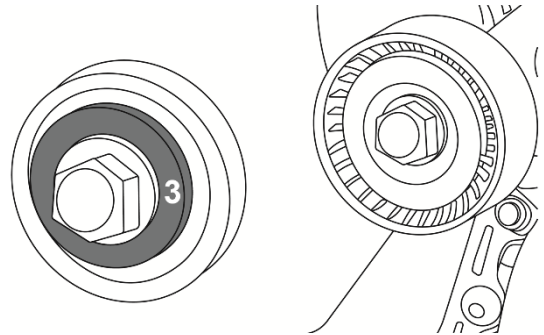
Tensioner locking pin (1),
to be used as OEM T40098



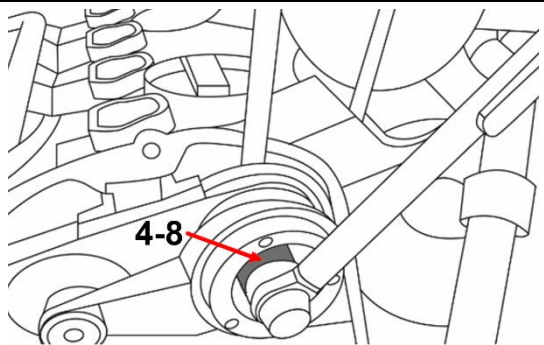
Camshaft distance tool (2),
to be used as OEM
T40191/1 (x4)
T40191/2 (x1)



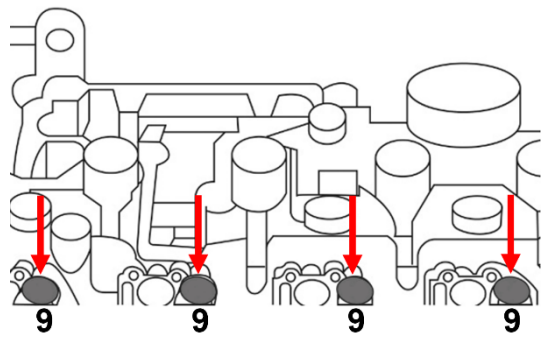
Crankshaft thrust piece (3),
to be used as OEM T10368



Camshaft valve tool (4-8),
to be used as OEM
T10352
T10352/1
T10352/2
T10352/3
T10352/4
T10352/5

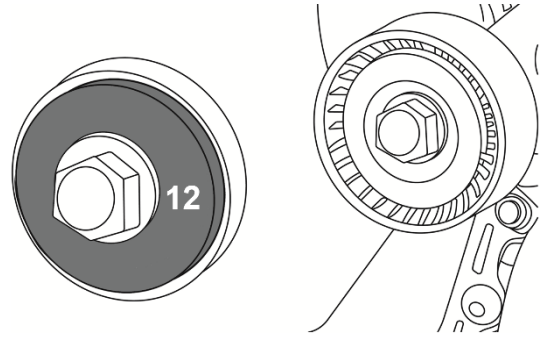


Camshaft locking bolts (9),
to be used as OEM T40196

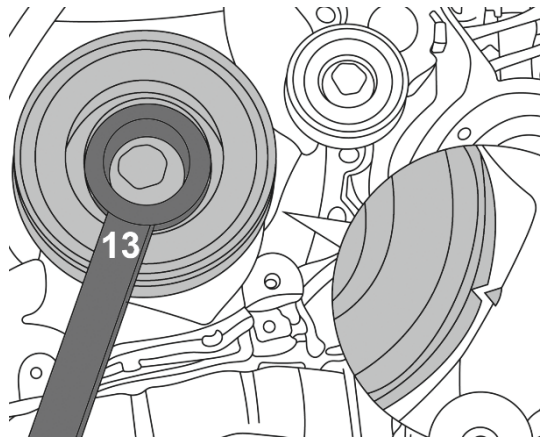


USE

Crankshaft seal ring installing tool (12),
to use like OEM T10354

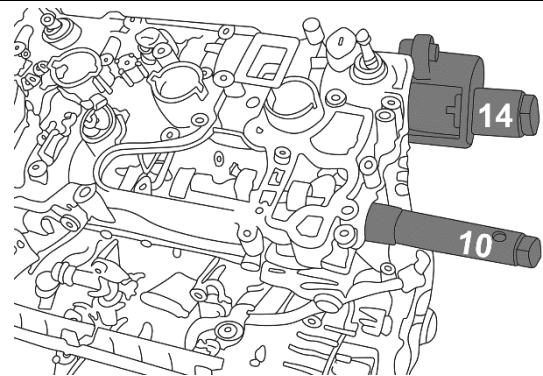


Crankshaft counter-holding tool (13),
to be used as OEM T10355

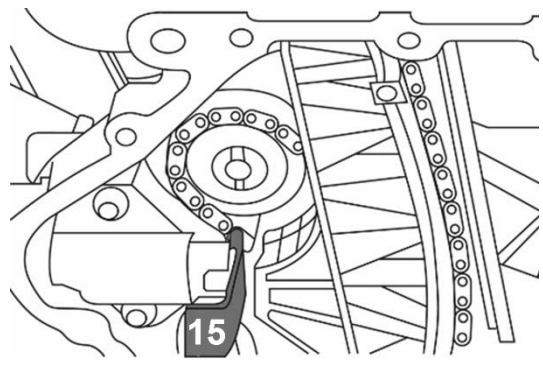


Exhaust camshaft alignment tool (10),
to be used as OEM FVNST-9143-B

Inlet camshaft alignment tool (14),
to be used as OEM FVNST-9143-A



Chain tensioner locking tool (15),
to be used as OEM T40267



Coffret de calage pour VAG 1.8L / 2.0L FSI / TSI / TFSI



OUTILS

- 1 Goupille de blocage de tendeur, à utiliser comme OEM T40098
- 2 Écarteurs d'arbre à cames, à utiliser comme OEM T40191/1 (x4) / T40191/2 (x1)
- 3 Pièce de pression de vilebrequin, à utiliser comme OEM T10368
- 4-8 Outil pour valves d'arbre à cames, à utiliser comme OEM T10352/1 /2 /3 /4 /5
- 9 Boulon de blocage d'arbre à cames, à utiliser comme OEM T40196
- 10 Outil d'alignement d'arbre à cames d'échappement, à utiliser comme OEM FVNST-9143-B
- 11 Goupille de blocage de tendeur, à utiliser comme OEM T40011
- 12 Outil de montage pour joint d'étanchéité radial de vilebrequin, à utiliser comme OEM T10354
- 13 Outil de maintien de poulie de vilebrequin, à utiliser comme OEM T10355
- 14 Outil d'alignement de l'arbre à cames d'admission, à utiliser comme OEM FVNST-9143-A
- 15 Pinces de blocage du tendeur de chaînes, à utiliser comme OEM T40267
- 16 Goupille de blocage de tendeur, à utiliser comme OEM T10060A
- 17 Outil de blocage de pignon, à utiliser comme OEM T40271, T20208
- 18 Outil de blocage de pignon, à utiliser comme OEM T40271, T20208

ATTENTION

Veillez lire attentivement la notice d'utilisation et les consignes de sécurité avant d'utiliser le produit. Utilisez correctement le produit, avec prudence et uniquement en conformité avec l'utilisation prévue. Ne pas respecter les instructions et consignes de sécurité peut entraîner des blessures, des dommages matériels et l'annulation de la garantie. Conservez ce manuel en lieu sûr et sec, afin de pouvoir le consulter ultérieurement. Veuillez joindre le présent mode d'emploi au produit si vous le transmettez à des tiers.

UTILISATION PRÉVUE

Ce coffret de calage permet de contrôler et de régler les temps de distribution sur les moteurs VAG 1.8L / 2.0L TSI / TFSI (EA888).

VÉHICULES

Moteur	Fabricant	Modèle
1.8 16V TSI/TFSI EA888	VW	Jetta MK5, Passat (B6), Passat CC
	Audi	TT (8J), A3 (8P), A4 (B7), A4 (B8), A5
	Skoda	Yeti, Octavia (1Z), Superb (3T)
	Seat	Leon (1P), Altea XL
2.0 16V TSI/TFSI EA888	VW	Jetta MK5, Jetta MK6, Passat (B6), CC, Scirocco, Golf GTI MK6
	Audi	A3 (8P), A3 Cabriolet, TT, TT (8J), A4 (B8), A5, Q3, Q5
	Skoda	Superb (3T), Octavia
	Seat	Altea Freerack, Leon FR, Exeo

CODES MOTEUR

BYT, BZB, CABA, CABB, CABD, CADA, CAEA, CAEB, CAWA, CAWB, CBFA, CCTA, CCZA, CCZB, CCZC, CDA, CDAB, CDHA, CDHB, CDNB, CDNC, CDND, CESA, CETA, CFKA, CGYA, CJEB, CJBA, CJSB

D'autres informations à propos de cet article et une liste des moteurs et modèles pris en charge sont disponibles à notre site Web : www.bgstechnic.com

CONSIGNES DE SÉCURITÉ

- Maintenez à l'écart les enfants et toutes les autres personnes non autorisées de la zone de travail.
- Ne permettez jamais que des enfants jouent avec l'outil ou avec son emballage
- N'utilisez pas l'outil lorsque des pièces manquent ou sont endommagées.
- N'utilisez l'outil qu'aux fins prévues.
- Ne posez jamais les outils de ce jeu sur la batterie du véhicule. Risque de court-circuit.
- Soyez prudent lorsque vous allez exécuter des travaux sur des moteurs en fonctionnement. Les vêtements mal ajustés, outils et autres objets peuvent être happés par les composants en rotation et provoquer de graves blessures.
- Soyez prudent lorsque vous allez exécuter des travaux sur des moteurs chauds, il y a risque de brûlures !
- Retirer la clé de contact avant les réparations pour éviter un démarrage accidentel du moteur et des dommages au moteur et blessures qui en résultent.
- Ces instructions sont fournies à titre d'information brève, elles ne remplacent en aucun cas un manuel d'atelier. Veuillez utiliser les données techniques, comme les valeurs de couple, instructions de démontage/montage, etc. contenues dans les documents d'atelier de votre véhicule spécifique.
- Après une réparation ou avant le démarrage du moteur, faites 2 rotations à la main minimum et vérifiez ensuite les temps de distribution.
- Faites tourner le moteur uniquement dans le sens de rotation normal (sauf indication contraire, le sens des aiguilles d'une montre)
- N'utilisez jamais les outils de réglage pour arbres à cames et vilebrequins comme dispositif de retenue lorsque vous desserrez ou serrez les écrous des poulies de courroie, de l'arbre à cames ou des pignons de vilebrequin. Cela peut endommager les outils et les composants du moteur. N'utilisez que des outils appropriés pour cet objectif.

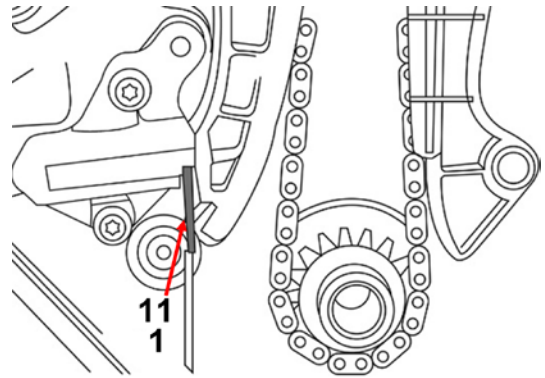
PROTECTION DE L'ENVIRONNEMENT

Recyclez les matières indésirables au lieu de les jeter comme déchets. Emballages doivent être triés, envoyés à un point de collecte de recyclage et éliminés dans le respect de l'environnement. Consultez votre autorité locale de gestion des déchets à propos des mesures de recyclage à appliquer.

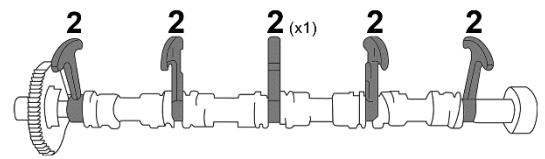


UTILISATION

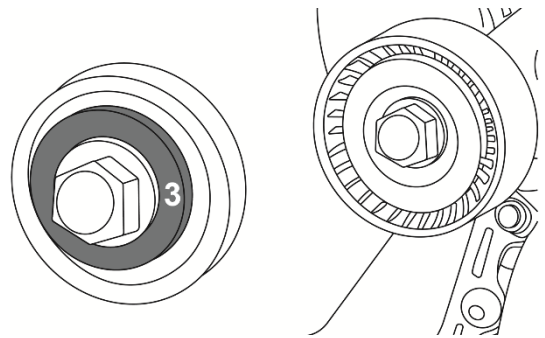
Goupille de blocage de tendeur (1),
à utiliser comme OEM T40098



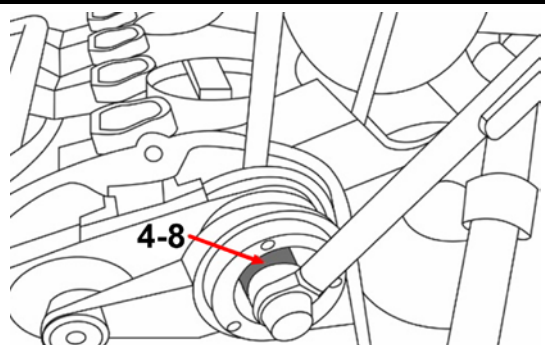
Écarteurs d'arbre à cames (2),
à utiliser comme OEM
T40191/1 (x4)
T40191/2 (x1)



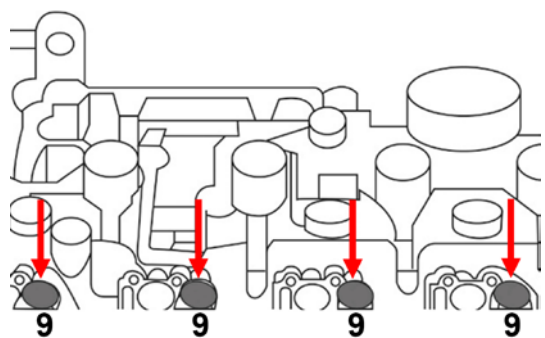
Pièce de pression de vilebrequin (3),
à utiliser comme OEM T10368



Outil pour valves d'arbre à cames (4-8),
à utiliser comme OEM
T10352
T10352/1
T10352/2
T10352/3
T10352/4
T10352/5

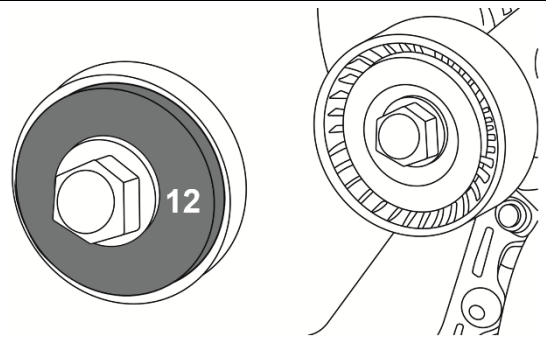


Boulon de blocage d'arbre à cames (9),
à utiliser comme OEM T40196

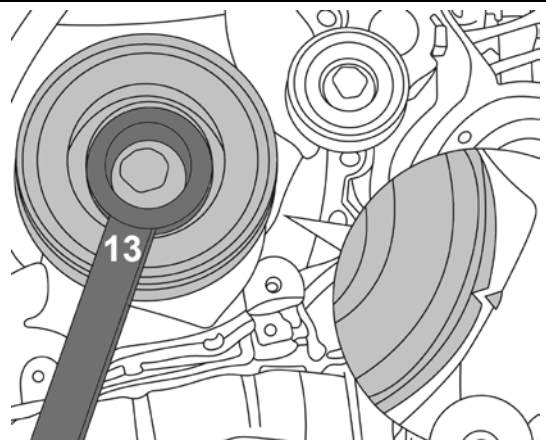


UTILISATION

Outil de montage pour joint d'étanchéité radial de vilebrequin (12),
à utiliser comme OEM T10354

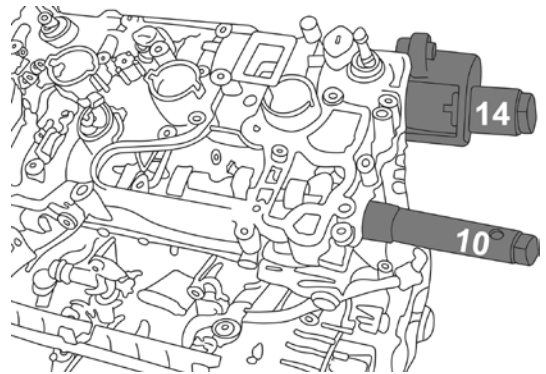


Outil de maintien de poulie de vilebrequin (13),
à utiliser comme OEM T10355

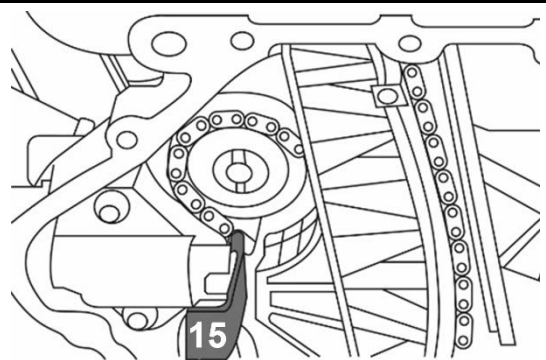


Outil d'alignement d'arbre à
cames d'échappement (10),
à utiliser comme OEM FVNST-9143-B

Outil d'alignement de l'arbre à
cames d'admission (14),
à utiliser comme OEM FVNST-9143-A



Pincettes de blocage du tendeur de chaînes (15),
à utiliser comme OEM T40267



Juego de calado de distribución para VAG 1.8L / 2.0L FSI / TSI / TFSI



HERRAMIENTAS

- 1 Pasador de bloqueo para tensor, para ser utilizado como OEM T40098
- 2 Piezas espaciadores del árbol de levas, para ser utilizadas como OEM T40191/1 (x4)
T40191/2 (x1)
- 3 Pieza de presión del cigüeñal, para ser utilizada como OEM T10368
- 4-8 Herramienta para válvula del árbol de levas, para ser utilizada como OEM T10352/1 /2 /3 /4 /5
- 9 Pasador de bloqueo del árbol de levas, para ser utilizado como OEM T40196
- 10 Herramienta de alineación del árbol de levas de escape, para ser utilizada como OEM FVNST-9143-B
- 11 Pasador de bloqueo para tensor, para ser utilizado como OEM T40011
- 12 Herramienta de montaje de retenes radiales del cigüeñal, para ser utilizada como OEM T10354
- 13 Herramienta de sujeción de la polea del cigüeñal, para ser utilizada como OEM T10355
- 14 Herramienta de alineación del árbol de levas de admisión, para ser utilizada como OEM FVNST-9143-A
- 15 Clips de cierre del tensor de cadena, para ser utilizado como OEM T40267
- 16 Pasador de bloqueo para tensor, para ser utilizado como OEM T10060A
- 17 Herramienta de bloqueo del piñón de cadena, para ser utilizada como OEM T40271, T20208
- 18 Herramienta de bloqueo del piñón de cadena, para ser utilizada como OEM T40271, T20208

ATENCIÓN

Lea atentamente el manual de instrucciones y todas las instrucciones de seguridad antes de utilizar el producto. Utilice el producto de forma correcta, con precaución y solo de acuerdo con su uso previsto. El incumplimiento de las instrucciones de seguridad puede provocar daños, lesiones y la anulación de la garantía. Guarde estas instrucciones en un lugar seguro y seco para futuras consultas. Incluya el manual de instrucciones si entrega el producto a un tercero.

USO PREVISTO

Este juego de calado de distribución del motor se utiliza para revisar y ajustar la sincronización de los motores VAG 1,8L / 2,0L TSI / TFSI (EA888).

VEHÍCULOS

Motor	Fabricante	Modelo
1.8 16V TSI/TFSI EA888	VW	Jetta MK5, Passat (B6), Passat CC
	Audi	TT (8J), A3 (8P), A4 (B7), A4 (B8), A5
	Skoda	Yeti, Octavia (1Z), Superb (3T)
	Seat	Leon (1P), Altea XL
2.0 16V TSI/TFSI EA888	VW	Jetta MK5, Jetta MK6, Passat (B6), CC, Scirocco, Golf GTI MK6
	Audi	A3 (8P), A3 Cabriolet, TT, TT (8J), A4 (B8), A5, Q3, Q5
	Skoda	Superb (3T), Octavia
	Seat	Altea Freerack, Leon FR, Exeo

CÓDIGOS DE LOS MOTORES

BYT, BZB, CABA, CABB, CABD, CADA, CAEA, CAEB, CAWA, CAWB, CBFA, CCTA, CCZA, CCZB, CCZC, CDA, CDAB, CDHA, CDHB, CDNB, CDNC, CDND, CESA, CETA, CFKA, CGYA, CJEB, CJBA, CJSB

Encontrará más información sobre el artículo y una lista de los motores y modelos adecuados en nuestra página web: www.bgstechnic.com

INDICACIONES DE SEGURIDAD

- Mantenga a los niños y otras personas no autorizadas lejos del área de trabajo.
- No permita que los niños jueguen con la herramienta o su embalaje
- No utilice la herramienta si faltan piezas o están dañadas.
- Utilice la herramienta solo para el fin previsto.
- Nunca coloque las herramientas contenidas sobre la batería del vehículo. Peligro de cortocircuito.
- Tengan cuidado cuando trabajen en un motor en marcha. La ropa holgada, herramientas y otros objetos pueden quedar atrapados en las piezas giratorias y causar lesiones graves.
- ¡Precaución al trabajar con motores calientes, existe peligro de quemaduras!
- Retire la llave de encendido antes de la reparación, así evitará un arranque accidental del motor y los daños en el mismo y lesiones personales.
- Este manual pretende ser una información breve y en ningún caso sustituye a un manual de taller. Por favor, tome la información técnica como los valores de par de apriete, las instrucciones de desmontaje/montaje siempre de la literatura de servicio específica del vehículo.
- Después de realizar la reparación o antes de arrancar el motor, gire el motor como mínimo 2 vueltas a mano y compruebe de nuevo la sincronización.
- Gire el motor solo en el sentido de giro normal (en el sentido horario, salvo indicación de lo contrario)
- No utilice nunca las herramientas de ajuste para árboles de levas y cigüeñales como contrasoprote cuando afloje o apriete los pernos de las poleas de la correa, el árbol de levas o los piñones del cigüeñal. Esto puede dañar las herramientas y los componentes del motor. Utilice únicamente herramientas que sean adecuadas para este fin.

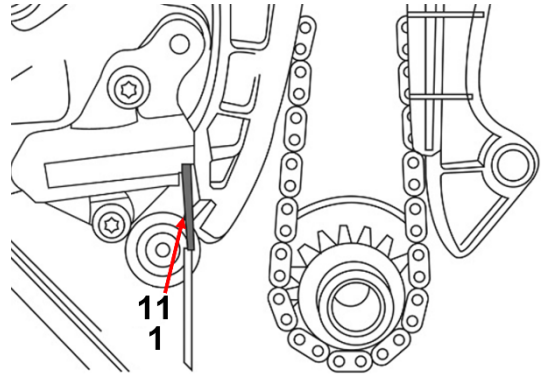
PROTECCIÓN AMBIENTAL

Recicle las sustancias no deseadas, en lugar de tirarlas a la basura. Embalajes deben clasificarse, llevarse a un punto de recogida de residuos y desecharse de manera respetuosa con el medio ambiente. Consulte con la autoridad local de gestión de residuos sobre las posibilidades de reciclaje.

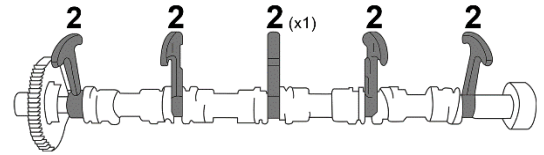


UTILIZACIÓN

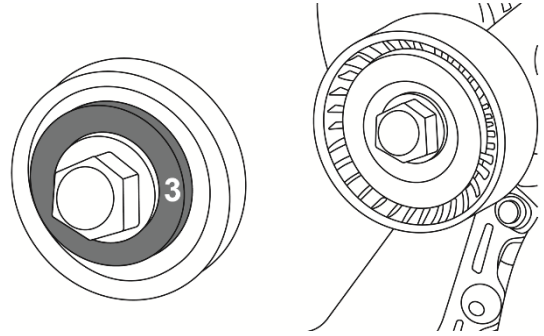
Pasador de bloqueo para tensor (1),
para ser utilizado como OEM T40098



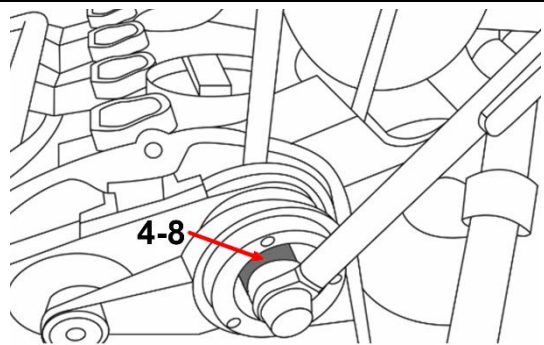
Piezas espaciadores del árbol de levas (2),
para ser utilizadas como OEM
T40191/1 (x4)
T40191/2 (x1)



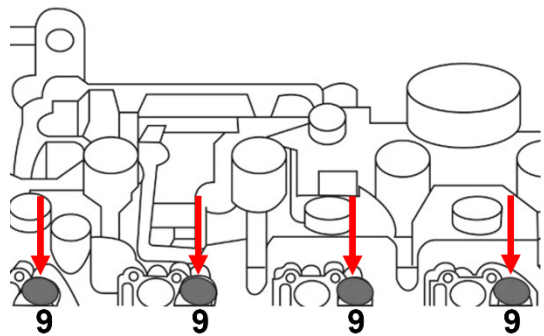
Pieza de presión del cigüeñal (3),
para ser utilizada como OEM T10368



Herramienta para válvula del árbol de levas (4-8),
para ser utilizada como OEM
T10352
T10352/1
T10352/2
T10352/3
T10352/4
T10352/5

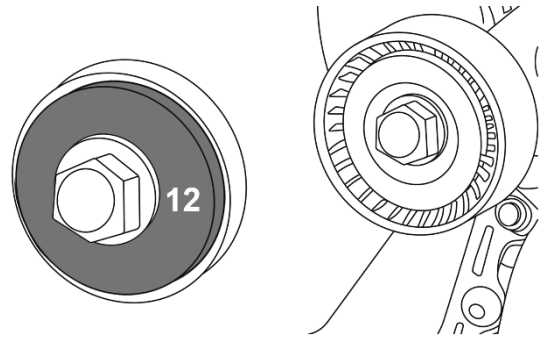


Pasador de bloqueo del árbol de levas (9),
para ser utilizado como OEM T40196

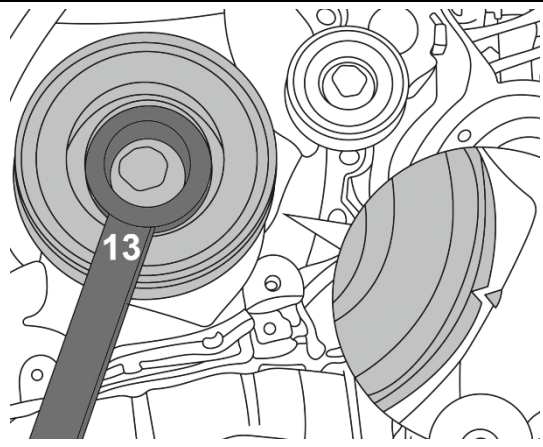


UTILIZACIÓN

Herramienta de montaje de retenes radiales del cigüeñal (12), para ser utilizada como OEM T10354

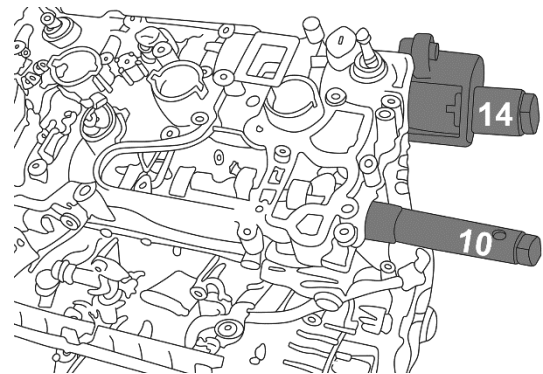


Herramienta de sujeción de la polea del cigüeñal (13), para ser utilizada como OEM T10355



Herramienta de alineación del árbol de levas de escape (10), para ser utilizada como OEM FVNST-9143-B

Herramienta de alineación del árbol de levas de admisión (14), para ser utilizada como OEM FVNST-9143-A



Clips de cierre del tensor de cadena (15), para ser utilizado como OEM T40267

