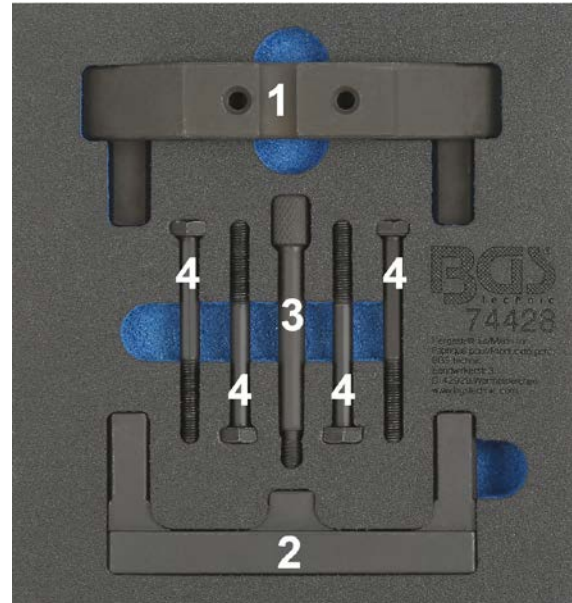


Motor-Einstellwerkzeug-Satz für VAG 4.0 FSI / TFSI



WERKZEUGE

- 1 Auslassnockenwellen-Arretierung, zu verwenden wie OEM T40264/1
- 2 Einlassnockenwellen-Arretierung, zu verwenden wie OEM T40264/2
- 3 Kurbelwellen-Arretierung, zu verwenden wie OEM T40264/3
- 4 Befestigungsschrauben für Nockenwellen-Arretierungen

ACHTUNG

Lesen Sie die Bedienungsanleitung und die enthaltenen Sicherheitshinweise aufmerksam durch, bevor Sie das Produkt verwenden. Benutzen Sie das Produkt korrekt, mit Vorsicht und nur dem Verwendungszweck entsprechend. Nichtbeachtung der Sicherheitshinweise kann zu Schäden, Verletzungen und Erlöschen der Gewährleistung führen. Bewahren Sie diese Anleitungen für späteres Nachlesen an einem sicheren und trockenen Ort auf. Legen Sie die Bedienungsanleitung bei, wenn Sie das Produkt an Dritte weitergeben.

VERWENDUNGSZWECK

Dieser Motor-Einstellwerkzeug-Satz dient zum Kontrollieren und Einstellen der Motorsteuerzeiten an 4.0L TFSI 32V 8-Zyl. Motoren (CEUA, CEUC, CTGA), verbaut in z.B. Audi A8 (2010-2018) und S6 (2012-2014).

Weitere Infos zum Artikel und eine Liste der geeigneten Motoren und Modelle finden Sie auf unserer Internetseite: www.bgstechnic.com

SICHERHEITSHINWEISE

- Halten Sie Kinder und andere unbefugte Personen vom Arbeitsbereich fern.
- Lassen Sie Kinder nicht mit dem Werkzeug oder dessen Verpackung spielen
- Verwenden Sie das Werkzeug nicht, wenn Teile fehlen oder beschädigt sind.
- Verwenden Sie das Werkzeug nur für den vorgesehenen Zweck.
- Legen Sie beinhaltende Werkzeuge niemals auf die Fahrzeugbatterie. Gefahr von Kurzschluss.
- Vorsicht bei Arbeiten am laufenden Motor. Lose Kleidung, Werkzeuge und andere Gegenstände können von drehenden Teilen erfasst werden und schwere Verletzungen verursachen.
- Vorsicht bei Arbeiten an heißen Motoren, es besteht Verbrennungsgefahr!
- Entfernen Sie vor der Reparatur den Zündschlüssel, so verhindern Sie ein versehentliches Starten des Motors, einen dadurch entstehenden Motorschaden und Verletzungen.
- Diese Anleitung dient als Kurzinformation und ersetzt keinesfalls ein Werkstatthandbuch. Entnehmen Sie bitte technische Angaben wie Drehmomentwerte und Hinweise zur Demontage und Montage immer der fahrzeugspezifischen Serviceliteratur.
- Nach erfolgter Reparatur bzw. vor dem Starten den Motor min. 2 Umdrehungen von Hand drehen und die Steuerzeiten erneut überprüfen.

SICHERHEITSHINWEISE

- Drehen Sie den Motor nur in normale Drehrichtung (im Uhrzeigersinn), soweit nicht anders angegeben.
- Einstellwerkzeuge für Nocken- und Kurbelwellen niemals als Gegenhalter beim Lösen oder Festziehen von Verschraubung an Riemenscheiben, Nocken- oder Kurbelwellenrädern verwenden. Werkzeuge und Motorbauteile können dadurch beschädigt werden. Verwenden Sie ausschließlich Werkzeuge, die für diesen Zweck geeignet sind.

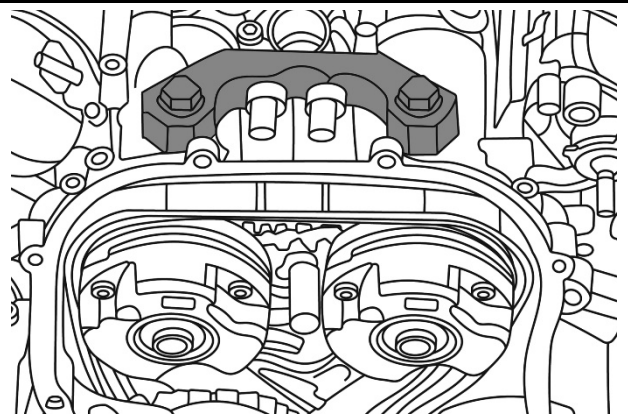
UMWELTSCHUTZ

Recyceln Sie unerwünschte Stoffe, anstatt sie als Abfall zu entsorgen. Verpackungen sind zu sortieren, einer Wertstoffsammelstelle zuzuführen und umweltgerecht zu entsorgen. Erkundigen Sie sich bei Ihrer örtlichen Abfallbehörde über Recyclingmaßnahmen.

**VERWENDUNG**

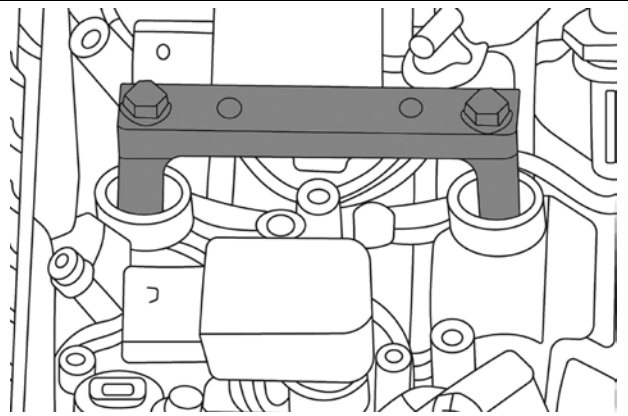
Auslassnockenwellen-Arretierung (1),
zu verwenden wie OEM T40264/1

Kurbelwelle auf OT drehen.
Verschlusschrauben im Nockenwellenträger entfernen.
Gewinde in den Nockenwellen müssen durch die Löcher im Nockenwellenträger sichtbar sein.
Nockenwellen-Fixierwerkzeug montieren und Schrauben auf 12 Nm anziehen.



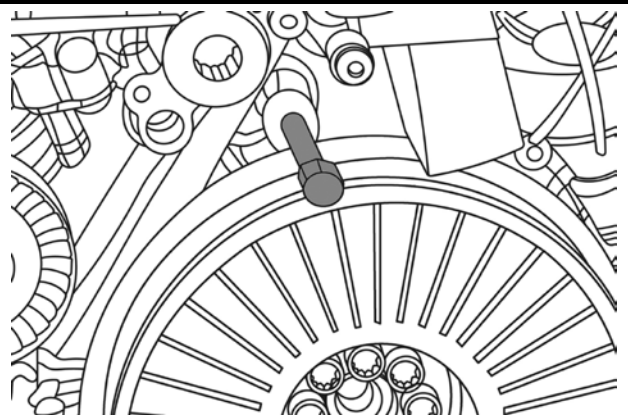
Einlassnockenwellen-Arretierung (2),
zu verwenden wie OEM T40264/2

Verschlusschrauben im Nockenwellenträger entfernen.
Gewinde in den Nockenwellen müssen durch die Löcher im Nockenwellenträger sichtbar sein.
Nockenwellen-Fixierwerkzeug montieren und Schrauben auf 12 Nm anziehen.

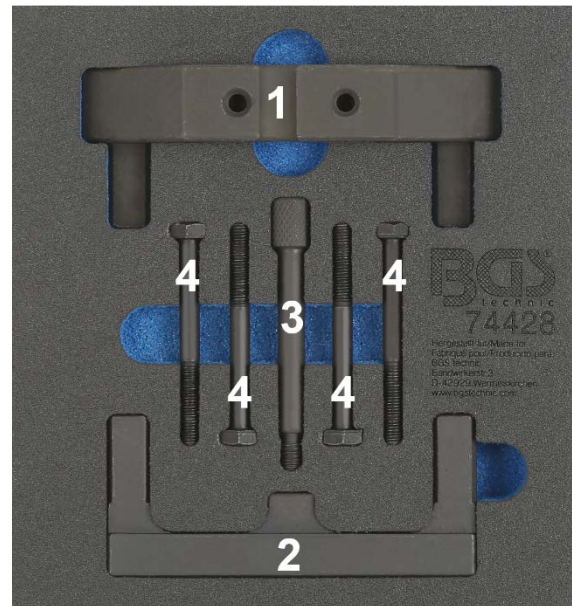


Kurbelwellen-Arretierung (3),
zu verwenden wie OEM T40264/3

Kurbelwellen-Arretierung in die dafür vorgesehene Stelle einsetzen.



Engine Timing Tool Set for VAG 4.0 FSI / TFSI



TOOLS

- 1 Exhaust camshaft locking tool, to be used as OEM T40264/1
- 2 Intake camshaft locking tool, to be used as OEM T40264/2
- 3 Crankshaft locking tool, to be used as OEM T40264/3
- 4 Fixing screws for camshaft locking tools

ATTENTION

Read the operating instructions and all safety instructions contained therein carefully before using the product. Use the product correctly, with care and only according to the intended purpose. Non-compliance of the safety instructions may lead to damage, personal injury and to termination of the warranty. Keep these instructions in a safe and dry location for future reference. Enclose the operating instructions when handing over the product to third parties.

INTENDED USE

This engine timing tool set is used for checking and setting the engine timing on 4.0L FSI / TFSI 32V 8-cyl. engines (CEUA, CEUC, CTGA), installed in e.g. Audi A8 (2010-2018) and S6 (2012-2014).

More information regarding this item and a list of suitable engines and models can be found on our website: www.bgstechnic.com

SAFETY INFORMATIONS

- Keep children and other persons away from the working area.
- Do not allow children to play with this tool or its packaging.
- Do not use the tool if parts are missing or damaged.
- Use the tool for the intended purpose only.
- Never place the tool on the vehicle battery. There is a risk of a short circuit.
- Be careful when working on running engines. Loose clothing, tools and other objects can be caught by rotating parts and cause serious injury.
- Be careful when working on hot engines because of the risk of burn injuries!
- This manual serves as a brief guide and does not replace a workshop manual. Always refer to the vehicle-specific service literature, particularly the technical data such as torque values and instructions for disassembly/assembly, etc.
- After repair or before starting the engine, turn a minimum of 2 turns by hand and check the timing again.
- If you remove the ignition key before repairing, you can prevent the engine from being started accidentally and resulting in engine damage and personal injuries.

SAFETY INFORMATIONS

- Turn the engine only in the normal direction of rotation (clockwise unless otherwise specified)
- Do not use locking tools for camshaft and crankshaft as a counter-holder, during loosening or tightening screws on pulley, camshaft or crankshaft. This can damage tools and engine components. Only use tools that are suitable for this purpose.

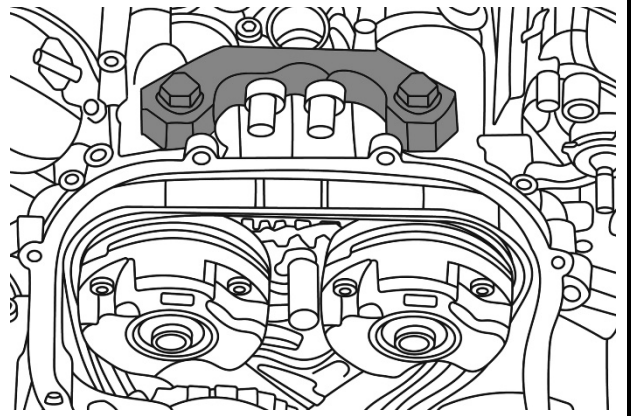
ENVIRONMENTAL PROTECTION

Recycle unwanted materials instead of disposing of them as waste. Packaging should be sorted, taken to a recycling centre and disposed of in a manner which is compatible with the environment. Contact your local solid waste authority for recycling information.

**USE**

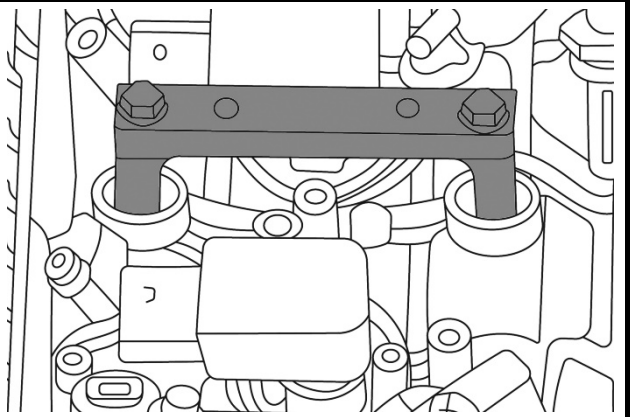
Exhaust camshaft locking tool (1),
to be used as OEM T40264/1

Rotate the crankshaft to TDC.
Remove the cover screws in the camshaft carrier.
Threads in the camshafts should be visible
through the holes in the camshaft carrier.
Install the camshaft locking tool and tighten
screws to 12 Nm.



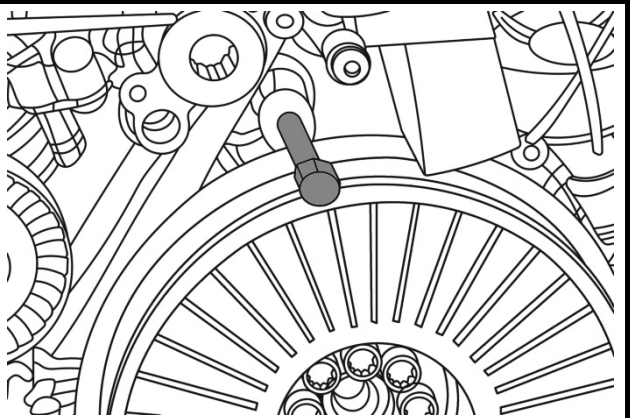
Intake camshaft locking tool (2),
to be used as OEM T40264/2

Remove the cover screws in the camshaft carrier.
Threads in the camshafts should be visible
through the holes in the camshaft carrier.
Install the camshaft locking tool and tighten
screws to 12 Nm.

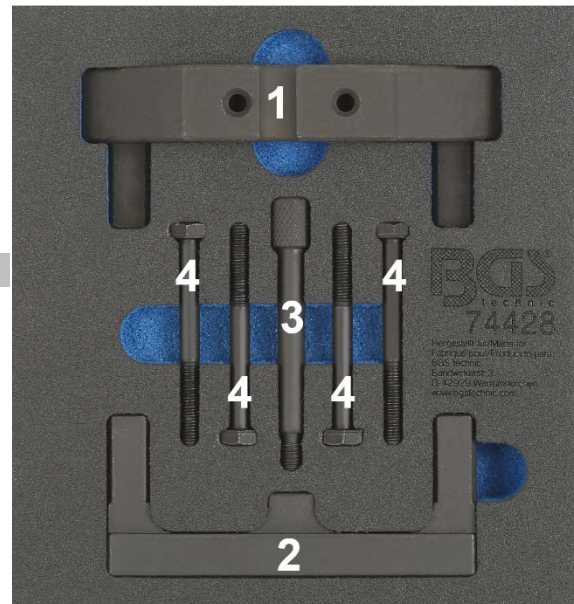


Crankshaft locking tool (3),
to be used as OEM T40264/3

Insert the crankshaft locking tool into the
designated location.



Coffret de calage pour VAG 4.0 FSI / TFSI



OUTILS

- 1 Outil de verrouillage d'arbre à cames d'échappement, à utiliser comme OEM T40264/1
- 2 Outil de verrouillage d'arbre à cames d'admission, à utiliser comme OEM T40264/2
- 3 Outil de verrouillage de vilebrequin, à utiliser comme OEM T40264/3
- 4 Vis de fixation pour les outils de verrouillage des arbres à cames

ATTENTION

Veuillez lire attentivement la notice d'utilisation et les consignes de sécurité avant d'utiliser le produit. Utilisez correctement le produit, avec prudence et uniquement en conformité avec l'utilisation prévue. Ne pas respecter les instructions et consignes de sécurité peut entraîner des blessures, des dommages matériels et l'annulation de la garantie. Conservez ce manuel en lieu sûr et sec, afin de pouvoir le consulter ultérieurement. Veuillez joindre le présent mode d'emploi au produit si vous le transmettez à des tiers.

UTILISATION PRÉVUE

Cet ensemble d'outils de réglage moteur est utilisé pour contrôler et régler les temps de commande moteur sur des moteurs 8 cylindres 4.0L FSI / TFSI 32V (CEUA, CEUC, CTGA), installés dans des véhicules tels que l'Audi A8 (2010-2018) et S6 (2012-2014).

D'autres informations à propos de cet article et une liste des moteurs et modèles pris en charge sont disponibles à notre site Web: www.bgstechnic.com

CONSIGNES DE SÉCURITÉ

- Maintenez à l'écart les enfants et toutes les autres personnes non autorisées de la zone de travail.
- Ne permettez jamais que des enfants jouent avec l'outil ou avec son emballage
- N'utilisez pas l'outil lorsque des pièces manquent ou sont endommagées.
- N'utilisez l'outil qu'aux fins prévues.
- Ne posez jamais les outils de ce jeu sur la batterie du véhicule. Risque de court-circuit.
- Soyez prudent lorsque vous allez exécuter des travaux sur des moteurs en fonctionnement. Les vêtements mal ajustés, outils et autres objets peuvent être happés par les composants en rotation et provoquer de graves blessures.
- Soyez prudent lorsque vous allez exécuter des travaux sur des moteurs chauds, il y a risque de brûlures !
- Après une réparation ou avant le démarrage du moteur, faites 2 rotations à la main minimum et revérifiez ensuite les temps de distribution.
- Faites tourner le moteur uniquement dans le sens de rotation normal (sauf indication contraire, le sens des aiguilles d'une montre)
- N'utilisez jamais les outils de réglage pour arbres à cames et vilebrequins comme dispositif de retenue lorsque vous desserrez ou serrez les écrous des poulies de courroie, de l'arbre à cames ou des pignons de vilebrequin. Cela peut endommager les outils et les composants du moteur. N'utilisez que des outils appropriés pour cet objectif.

CONSIGNES DE SÉCURITÉ

- Retirer la clé de contact avant les réparations pour éviter un démarrage accidentel du moteur et des dommages au moteur et blessures qui en résultent.
- Ces instructions sont fournies à titre d'information brève, elles ne remplacent en aucun cas un manuel d'atelier. Veuillez utiliser les données techniques, comme les valeurs de couple, instructions de démontage/montage, etc. contenues dans les documents d'atelier de votre véhicule spécifique.

PROTECTION DE L'ENVIRONNEMENT

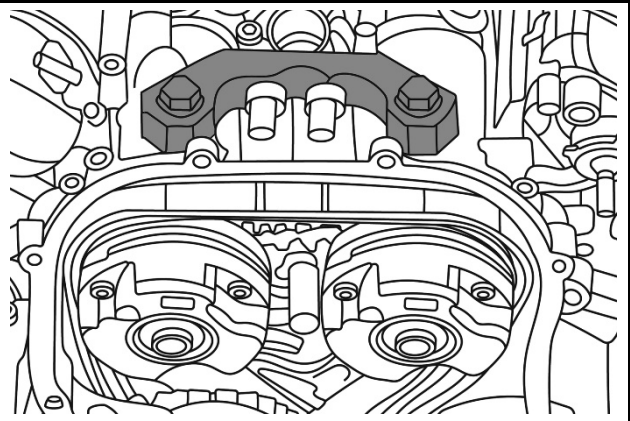
Recyclez les matières indésirables au lieu de les jeter comme déchets. Emballages doivent être triés, envoyés à un point de collecte de recyclage et éliminés dans le respect de l'environnement. Consultez votre autorité locale de gestion des déchets à propos des mesures de recyclage à appliquer.



UTILISATION

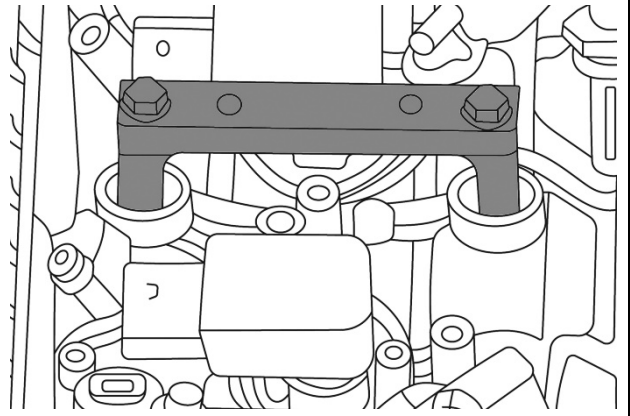
Outil de verrouillage d'arbre à cames d'échappement (1), à utiliser comme OEM T40264/1

Tourner le vilebrequin jusqu'au PMH (Point Mort Haut). Retirez les vis de couverture dans le support de l'arbre à cames. Les filetages des arbres à cames doivent être visibles à travers les trous du support de l'arbre à cames. Installer les outils de fixation des arbres à cames et serrer les vis à 12 Nm.



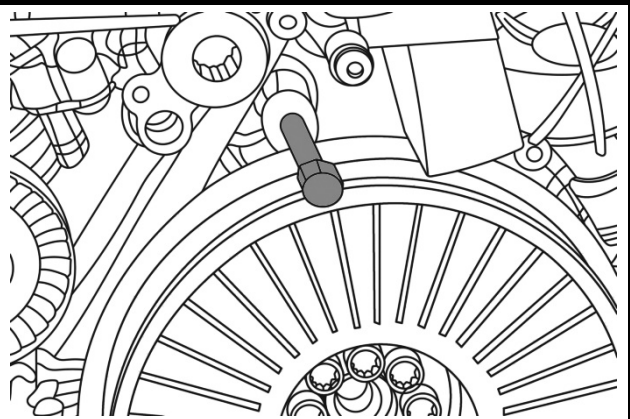
Outil de verrouillage d'arbre à cames d'admission (2), à utiliser comme OEM T40264/2

Retirez les vis de couverture dans le support de l'arbre à cames. Les filetages des arbres à cames doivent être visibles à travers les trous du support de l'arbre à cames. Installer les outils de fixation des arbres à cames et serrer les vis à 12 Nm.

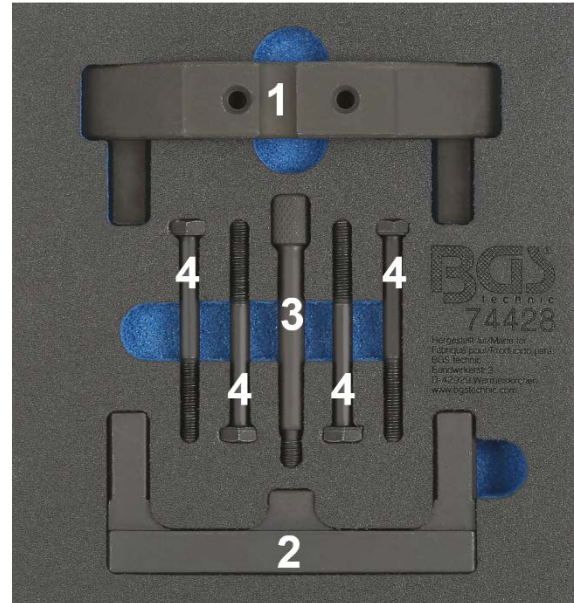


Outil de verrouillage de vilebrequin (3), à utiliser comme OEM T40264/3

Insérer le dispositif de blocage de vilebrequin dans l'emplacement prévu à cet effet.



Juego de calado de distribución para VAG 4.0 FSI / TFSI



HERRAMIENTAS

- 1 Herramienta de bloqueo del árbol de levas de escape, para ser utilizada como OEM T40264/1
- 2 Herramienta de bloqueo del árbol de levas de admisión, para ser utilizada como OEM T40264/2
- 3 Herramienta de bloqueo del cigüeñal, para ser utilizada como OEM T40264/3
- 4 Tornillos de fijación para herramientas de bloqueo de árboles de levas

ATENCIÓN

Lea atentamente el manual de instrucciones y todas las instrucciones de seguridad antes de utilizar el producto. Utilice el producto de forma correcta, con precaución y solo de acuerdo con su uso previsto. El incumplimiento de las instrucciones de seguridad puede provocar daños, lesiones y la anulación de la garantía. Guarde estas instrucciones en un lugar seguro y seco para futuras consultas. Incluya el manual de instrucciones si entrega el producto a un tercero.

USO PREVISTO

Este conjunto de herramientas de ajuste del motor se utiliza para controlar y ajustar los tiempos de control del motor en motores de 8 cilindros 4.0L FSI / TFSI 32V (CEUA, CEUC, CTGA), instalados en vehículos como el Audi A8 (2010-2018) y S6 (2012-2014).

Encontrará más información sobre el artículo y una lista de los motores y modelos adecuados en nuestra página web: www.bgstechnic.com

INDICACIONES DE SEGURIDAD

- Mantenga a los niños y otras personas no autorizadas lejos del área de trabajo.
- No permita que los niños jueguen con la herramienta o su embalaje
- No utilice la herramienta si faltan piezas o están dañadas.
- Utilice la herramienta solo para el fin previsto.
- Nunca coloque las herramientas contenidas sobre la batería del vehículo. Peligro de cortocircuito.
- Tengan cuidado cuando trabajen en un motor en marcha. La ropa holgada, herramientas y otros objetos pueden quedar atrapados en las piezas giratorias y causar lesiones graves.
- ¡Precaución al trabajar con motores calientes, existe peligro de quemaduras!
- Después de realizar la reparación o antes de arrancar el motor, gire el motor como mínimo 2 vueltas a mano y compruebe de nuevo la sincronización.
- Gire el motor solo en el sentido de giro normal (en el sentido horario, salvo indicación de lo contrario)
- No utilice nunca las herramientas de ajuste para árboles de levas y cigüeñales como contrasoprote cuando afloje o apriete los pernos de las poleas de la correa, el árbol de levas o los piñones del cigüeñal. Esto puede dañar las herramientas y los componentes del motor. Utilice únicamente herramientas que sean adecuadas para este fin.

INDICACIONES DE SEGURIDAD

- Retire la llave de encendido antes de la reparación, así evitará un arranque accidental del motor y los daños en el mismo y lesiones personales.
- Este manual pretende ser una información breve y en ningún caso sustituye a un manual de taller. Por favor, tome la información técnica como los valores de par de apriete, las instrucciones de desmontaje/montaje siempre de la literatura de servicio específica del vehículo.

PROTECCIÓN AMBIENTAL

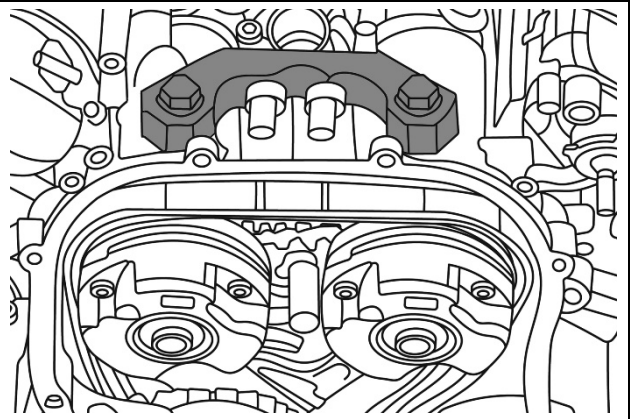
Recicle las sustancias no deseadas, en lugar de tirarlas a la basura. Embalajes deben clasificarse, llevarse a un punto de recogida de residuos y desecharse de manera respetuosa con el medio ambiente. Consulte con la autoridad local de gestión de residuos sobre las posibilidades de reciclaje.



UTILIZACIÓN

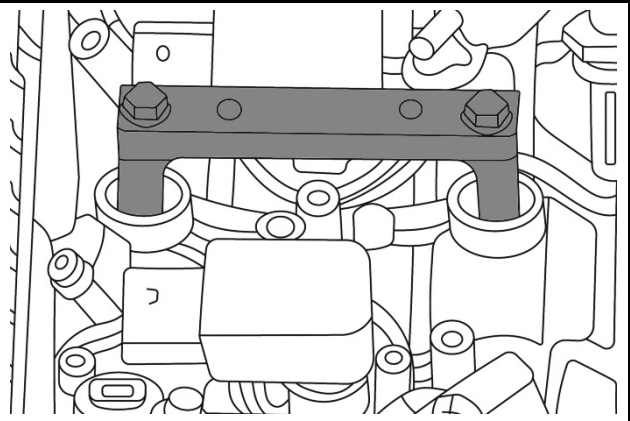
Herramienta de bloqueo del árbol de levas de escape (1),
para ser utilizada como OEM T40264/1

Gire el cigüeñal hasta el PMS (punto muerto superior). Retire los tornillos de la tapa en el soporte del árbol de levas. Los hilos en los árboles de levas deben ser visibles a través de los agujeros en el portanocken árboles. Instale la herramienta de bloqueo del árbol de levas y apriete los tornillos a 12 Nm.



Herramienta de bloqueo del árbol de levas de admisión (2), para ser utilizada como OEM T40264/2

Retire los tornillos de la tapa en el soporte del árbol de levas. Los hilos en los árboles de levas deben ser visibles a través de los agujeros en el portanocken árboles. Instale la herramienta de bloqueo del árbol de levas y apriete los tornillos a 12 Nm.



Herramienta de bloqueo del cigüeñal (3),
para ser utilizada como OEM T40264/3

Inserte la herramienta de bloqueo del cigüeñal en la ubicación designada.

