

## Leitungsverbinder-Demontage-Satz



### ACHTUNG

Lesen Sie die Bedienungsanleitung und die enthaltenen Sicherheitshinweise aufmerksam durch, bevor Sie das Produkt verwenden. Benutzen Sie das Produkt korrekt, mit Vorsicht und nur dem Verwendungszweck entsprechend. Nichtbeachtung der Sicherheitshinweise kann zu Schäden, Verletzungen und Erlöschen der Gewährleistung führen. Bewahren Sie diese Anleitungen für späteres Nachlesen an einem sicheren und trockenen Ort auf. Legen Sie die Bedienungsanleitung bei, wenn Sie das Produkt an Dritte weitergeben.

### VERWENDUNGSZWECK

Der Satz dient der Demontage der Schnellverbindungen von Klima- und Kraftstoffleitungen. Mit den Werkzeugen wird die Haltefeder der Verbindungskupplungen auseinandergedrückt und die Leitungen können dann getrennt werden.

### SICHERHEITSHINWEISE

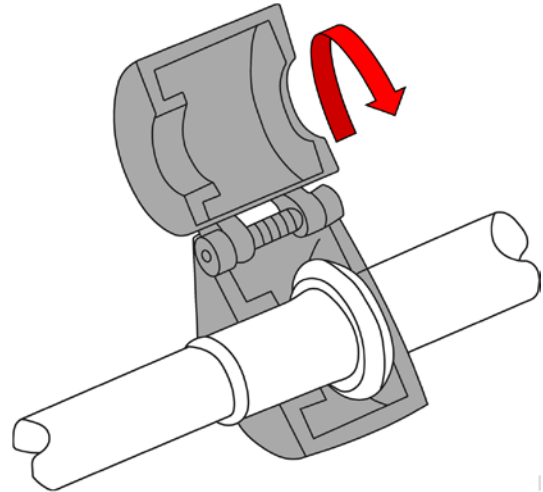
- Halten Sie Kinder und andere unbefugte Personen vom Arbeitsbereich fern.
- Lassen Sie Kinder nicht mit dem Werkzeug oder dessen Verpackung spielen
- Verwenden Sie das Werkzeug nicht, wenn Teile fehlen oder beschädigt sind.
- Verwenden Sie das Werkzeug nur für den vorgesehenen Zweck.
- Wartungen und Reparaturen an Klimaanlage dürfen ausschließlich nur von geschultem Fachpersonal durchgeführt werden.
- Bei Arbeiten an Klimaanlage immer Schutzhandschuhe und Sicherheitsbrille tragen. Selbst kleinste Restmengen des Kältemittels können bei Austritt zu starken Erfrierungen führen.
- Klimaanlage niemals im gefüllten Zustand öffnen. Das Kältemittel muss vor der Demontage von Bauteilen der Klimaanlage evakuiert werden.
- Beachten Sie die Sicherheitshinweise für Klimaanlage, diese sind zu finden in der fahrzeugspezifischen Serviceliteratur.
- Kraftstoffleitungen nur in gut belüfteten Räumen trennen.
- Darauf achten, dass keine offene Flamme oder Funkenflug entsteht. Explosionsgefahr!
- Bei Arbeiten an Kraftstoffsystemen immer Schutzhandschuhe und Sicherheitsbrille tragen.
- Diese Anleitung dient als Kurzinformation und ersetzt keinesfalls ein Werkstatthandbuch. Entnehmen Sie bitte technische Angaben wie Drehmomentwerte und Hinweise zur Demontage und Montage immer der fahrzeugspezifischen Serviceliteratur.

**UMWELTSCHUTZ**

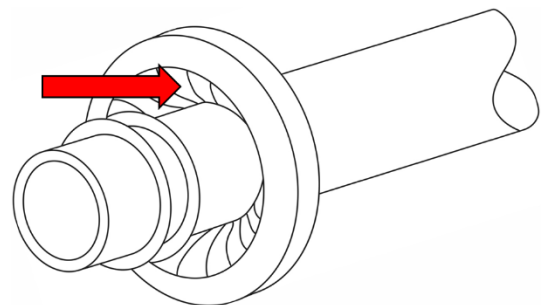
Recyceln Sie unerwünschte Stoffe, anstatt sie als Abfall zu entsorgen. Verpackungen sind zu sortieren, einer Wertstoffsammelstelle zuzuführen und umweltgerecht zu entsorgen. Erkundigen Sie sich bei Ihrer örtlichen Abfallbehörde über Recyclingmaßnahmen.

**VERWENDUNG**

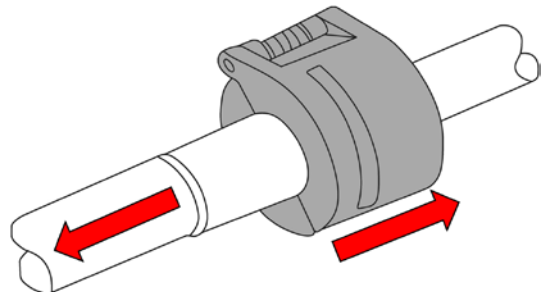
Setzen Sie das Werkzeug wie in der Abbildung zusehen mit der Spreizlippe (A) zur Haltefeder hinzeigend an. Die Funktionsweise der Entriegelungswerkzeuge aus Kunststoff unterscheidet sich nicht zu denen aus Aluminium.



Die Haltefeder (B) dient zur Sicherung und hält beide Leitungen zusammen. Diese muss zur Demontage gespreizt werden.



Entriegelungswerkzeug zusammenklappen und gegen die Haltefeder drücken und die Leitungen auseinanderziehen.



## Pipe Connector Removing Kit



### ATTENTION

Read the operating instructions and all safety instructions contained therein carefully before using the product. Use the product correctly, with care and only according to the intended purpose. Non-compliance of the safety instructions may lead to damage, personal injury and to termination of the warranty. Keep these instructions in a safe and dry location for future reference. Enclose the operating instructions when handing over the product to third parties.

### INTENDED USE

This set allows removing and disconnecting of air conditioning and fuel pipe connectors. With this tool set you can push apart the retaining spring in pipe connectors so that pipes can be disconnected.

### SAFETY INFORMATIONS

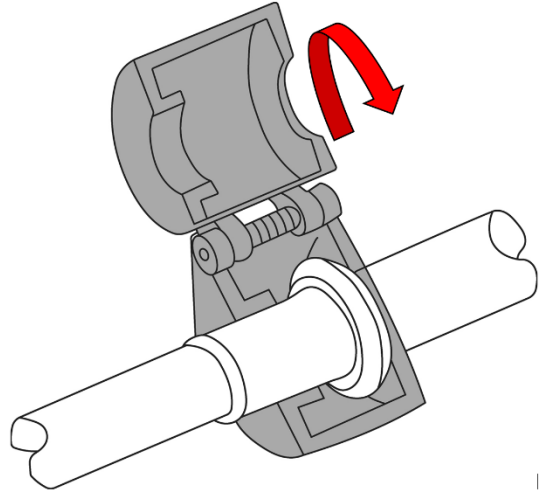
- Keep children and other persons away from the working area.
- Do not allow children to play with this tool or its packaging.
- Do not use the tool if parts are missing or damaged.
- Use the tool for the intended purpose only.
- Service and maintenance of air conditioning systems shall be carried out by qualified personnel only.
- Always wear safety gloves and goggles when working on air conditioning systems. Even smallest amounts of coolant can cause serious frostbites.
- Never open air conditioning systems when they are filled up. Bleed all coolant before the disassembly of the air conditioning system.
- Always follow the safety advice for air conditioning systems. You will find those in corresponding.
- Discontinue fuel pipe in well ventilated rooms only.
- Make sure that no open flame or flying sparks occur – danger of explosion!
- Always wear safety gloves and goggles when servicing fuel systems.
- This manual serves as a brief guide and does not replace a workshop manual. Always refer to the vehicle-specific service literature, particularly the technical data such as torque values and instructions for disassembly/assembly, etc..

**ENVIRONMENTAL PROTECTION**

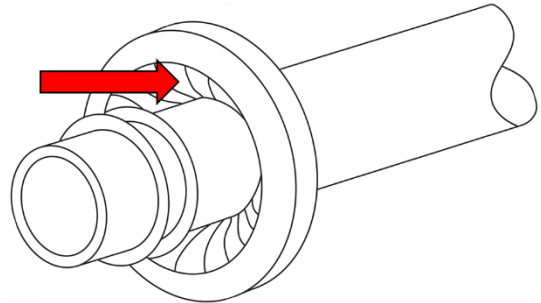
Recycle unwanted materials instead of disposing of them as waste. Packaging should be sorted, taken to a recycling centre and disposed of in a manner which is compatible with the environment. Contact your local solid waste authority for recycling information.

**USE**

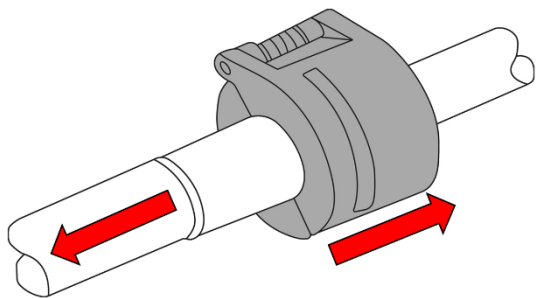
Position the tool as shown with the spreader lip (A) pointing towards the retaining spring (B). (The functionality of the release tools made of plastic does not differ from those made of aluminium)



The retaining spring (B) serves as a locking device and holds both pipe ends together. This spring needs to be braced for a disassembly.



Push the removing tool against the pipe connector's retaining spring and pull the pipes apart.





## Kit de démontage de durits de climatisation



### ATTENTION

Veillez lire attentivement la notice d'utilisation et les consignes de sécurité avant d'utiliser le produit. Utilisez correctement le produit, avec prudence et uniquement en conformité avec l'utilisation prévue. Ne pas respecter les instructions et consignes de sécurité peut entraîner des blessures, des dommages matériels et l'annulation de la garantie. Conservez ce manuel en lieu sûr et sec, afin de pouvoir le consulter ultérieurement. Veuillez joindre le présent mode d'emploi au produit si vous le transmettez à des tiers.

### UTILISATION PRÉVUE

Le kit permet de démonter les connecteurs rapides de durites de climatisation et de carburant. Les outils contenus permettent d'écarter le ressort de retenue des connecteurs et les durites peuvent ensuite être séparées.

### CONSIGNES DE SÉCURITÉ

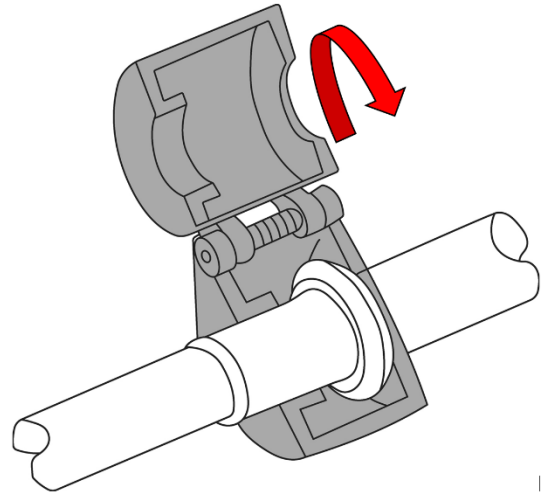
- Maintenez à l'écart les enfants et toutes les autres personnes non autorisées de la zone de travail.
- Ne permettez jamais que des enfants jouent avec l'outil ou avec son emballage
- N'utilisez pas l'outil lorsque des pièces manquent ou sont endommagées.
- N'utilisez l'outil qu'aux fins prévues.
- Les interventions d'entretien et de réparation sur des installations de climatisation ne doivent être effectuées que par du personnel qualifié et formé.
- Lorsque vous travaillez sur des installations de climatisation, portez toujours des gants de protection et des lunettes de sécurité. Même les plus petites fuites de fluide frigorigène peuvent provoquer de fortes gelures.
- N'ouvrez jamais les installations de climatisation lorsqu'elles sont encore remplies de fluide frigorigène. Le fluide frigorigène doit être évacué avant le démontage des composants de l'installation de climatisation.
- Respectez les consignes de sécurité pour les installations de climatisation ; celles-ci se trouvent dans la documentation de service spécifique au véhicule.
- Ne déconnectez les durites de carburant que dans des locaux bien aérés.
- Veillez à ne pas créer de flamme nue ou d'étincelles. Danger d'explosion !
- Lorsque vous travaillez sur des systèmes de carburant, portez toujours des gants de protection et des lunettes de sécurité.

**PROTECTION DE L'ENVIRONNEMENT**

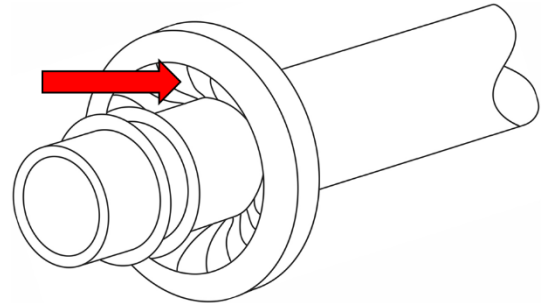
Recyclez les matières indésirables au lieu de les jeter comme déchets. Emballages doivent être triés, envoyés à un point de collecte de recyclage et éliminés dans le respect de l'environnement. Consultez votre autorité locale de gestion des déchets à propos des mesures de recyclage à appliquer.

**UTILISATION**

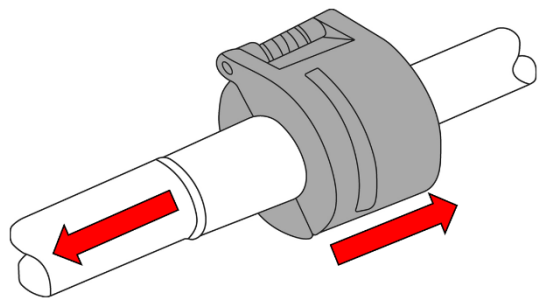
Positionner l'outil comme indiqué avec la lèvre d'écartement (A) pointant vers le ressort de retenue. (Le fonctionnement des outils de déverrouillage en matière plastique ne diffère pas de celui des outils en aluminium)



Le ressort (B) de verrouillage sert à sécuriser et à maintenir ensemble les deux durites. Il doit être écarté pour le démontage.



Appuyez l'outil de déverrouillage contre le ressort de retenue et séparez les durites.



## Juego de desmontaje de conectores de tubos



### ATENCIÓN

Lea atentamente el manual de instrucciones y todas las instrucciones de seguridad antes de utilizar el producto. Utilice el producto de forma correcta, con precaución y solo de acuerdo con su uso previsto. El incumplimiento de las instrucciones de seguridad puede provocar daños, lesiones y la anulación de la garantía. Guarde estas instrucciones en un lugar seguro y seco para futuras consultas. Incluya el manual de instrucciones si entrega el producto a un tercero.

### USO PREVISTO

Este juego permite quitar y desconectar los conectores de los tubos de combustible y aire acondicionado. Con este juego de herramientas puede separar la pinza de retención de los conectores de los tubos de forma que los tubos puedan ser desconectados.

### INDICACIONES DE SEGURIDAD

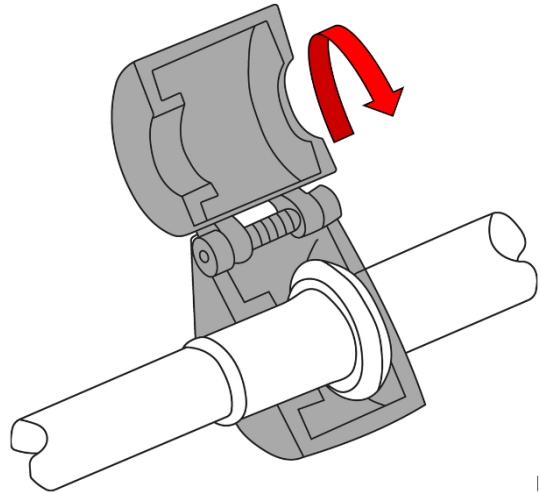
- Mantenga a los niños y otras personas no autorizadas lejos del área de trabajo.
- No permita que los niños jueguen con la herramienta o su embalaje
- No utilice la herramienta si faltan piezas o están dañadas.
- Utilice la herramienta solo para el fin previsto.
- La reparación y mantenimiento de los sistemas de aire acondicionado deberá ser realizado únicamente por personal cualificado.
- Lleve siempre gafas y guantes de seguridad cuando trabaje en sistemas de aire acondicionado. Incluso pequeñas cantidades de líquido refrigerante puede causar graves quemaduras por congelamiento.
- Nunca abra un sistema de aire acondicionado cuando esté lleno. Purgue todo el líquido refrigerante antes de desmontar el sistema de aire acondicionado.
- Siga siempre las indicaciones de seguridad de los sistemas de aire acondicionado. Encontrará los correspondientes avisos.
- Desconecte los tubos de combustible únicamente en salas con buena ventilación.
- Asegúrese que no se producen llamas o chispas – hay peligro de explosión.
- Use siempre gafas y guantes de seguridad cuando trabaje con sistemas de combustible..
- Este manual pretende ser una información breve y en ningún caso sustituye a un manual de taller. Por favor, tome la información técnica como los valores de par de apriete, las instrucciones de desmontaje/montaje siempre de la literatura de servicio específica del vehículo.

**PROTECCIÓN AMBIENTAL**

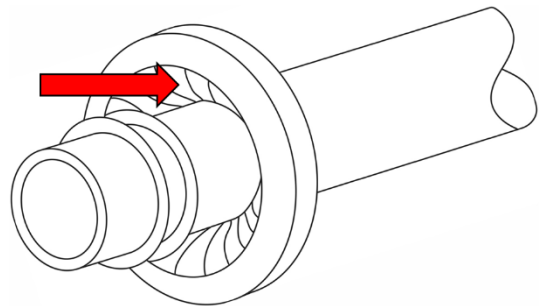
Recicle las sustancias no deseadas, en lugar de tirarlas a la basura. Embalajes deben clasificarse, llevarse a un punto de recogida de residuos y desecharse de manera respetuosa con el medio ambiente. Consulte con la autoridad local de gestión de residuos sobre las posibilidades de reciclaje.

**UTILIZACIÓN**

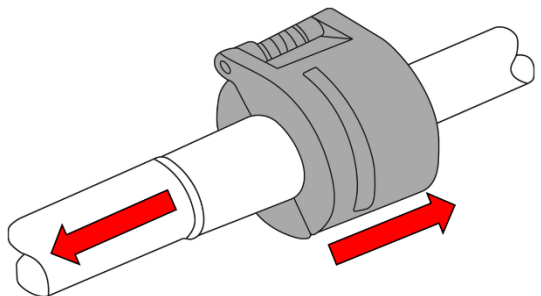
Coloque la herramienta como se muestra con el labio esparcidor (A) apuntando hacia el resorte de retención (B). (La funcionalidad de las herramientas de desbloqueo de plástico no difiere de las de aluminio)



El resorte de retención (B) sirve para asegurar y mantener juntas ambas líneas. Esto debe ser extendido para el desmontaje.



Cierre la herramienta de liberación, empuje el resorte de retención (B) y desconecte las líneas.





## Set per smontaggio connettori tubazioni



### PERICOLO

Leggere attentamente le istruzioni per l'uso e le istruzioni di sicurezza in esse contenute prima di utilizzare il prodotto. Utilizzare il prodotto correttamente, con cautela e solo per lo scopo per il quale è destinato. La mancata osservanza delle istruzioni di sicurezza può causare danni, lesioni e invalidare la garanzia. Conservare queste istruzioni in un luogo sicuro e asciutto per future consultazioni. Includere il manuale dell'utente se si passa il prodotto a terzi.

### SCOPO D'USO

Il set viene utilizzato per smontare gli attacchi rapidi delle tubazioni dell'aria condizionata e del carburante. La molla di ritegno dei giunti di collegamento viene separata con gli attrezzi e le linee possono quindi essere separate.

### ISTRUZIONI DI SICUREZZA

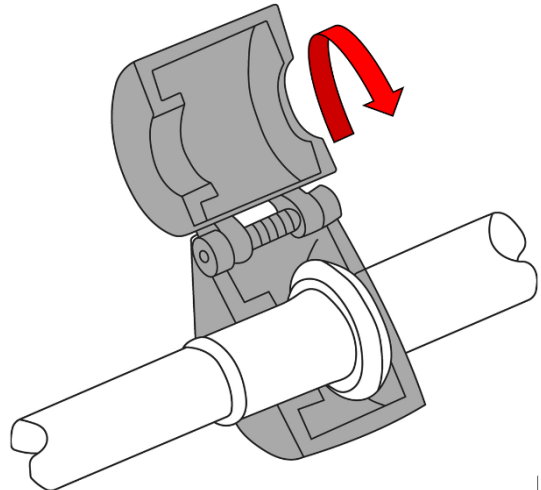
- Tenere i bambini e altre persone non autorizzate lontano dall'area di lavoro.
- Non permettere ai bambini di giocare con l'attrezzo o con la sua confezione
- Non utilizzare l'utensile in caso di parti mancanti o danneggiate.
- Utilizzare lo strumento solo per lo scopo previsto.
- La manutenzione e le riparazioni degli impianti di climatizzazione possono essere eseguite solo da specialisti qualificati.
- Indossare sempre guanti protettivi e occhiali di sicurezza quando si lavora sui sistemi di condizionamento dell'aria. Anche la minima quantità residua di refrigerante può causare gravi congelamenti se fuoriesce.
- Non aprire mai gli impianti di climatizzazione quando sono pieni. Il refrigerante deve essere evacuato prima di smontare i componenti del sistema di climatizzazione.
- Osservare le istruzioni di sicurezza per i sistemi di climatizzazione, che si trovano nella documentazione di servizio specifica del veicolo.
- Scollegare le tubazioni del carburante solo in aree ben ventilate.
- Assicurarsi che non vi siano fiamme libere o scintille volanti. Pericolo di esplosione!
- Indossare sempre guanti protettivi e occhiali di sicurezza quando si lavora sui sistemi di alimentazione.
- Queste istruzioni servono come brevi informazioni e non sostituiscono in alcun modo un manuale d'officina. Si prega di fare sempre riferimento alla documentazione di servizio specifica del veicolo per informazioni tecniche come i valori di coppia e le istruzioni per lo smontaggio e il montaggio.

**PROTEZIONE AMBIENTALE**

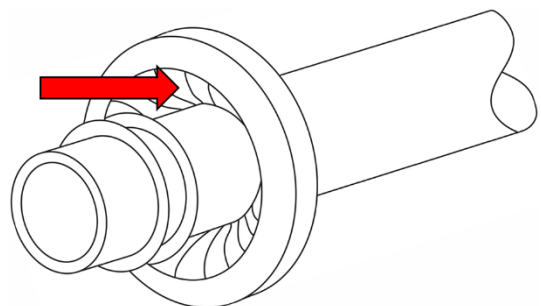
Ricicla i materiali indesiderati invece di scartarli come rifiuti. Gli imballaggi devono essere selezionati, portati in un centro di riciclaggio e smaltiti in modo ecologico. Verificare con l'autorità locale per i rifiuti per le politiche di riciclaggio.

**UTILIZZO**

Posizionare l'utensile come mostrato con il labbro (A) rivolto verso la molla di ritegno (B).  
La funzionalità degli strumenti di rilascio in plastica non differisce da quelli in alluminio.



La molla di ritegno (B) serve per fissare e tenere insieme entrambe le linee. Questo deve essere allungato per lo smontaggio.



Chiudere lo strumento di rilascio, premere contro la molla di ritegno e separare le linee.

