

## Common Rail Tester mit 24 Adaptern



**Achtung!** Vermeiden Sie den Haut- und Augenkontakt mit Kraftstoffen. Tragen Sie bei diesen Arbeiten immer kraftstoffbeständige Schutzhandschuhe und eine Schutzbrille!

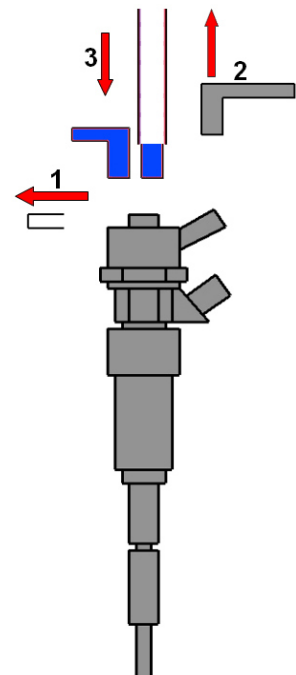
**Lieferumfang:** 6 Glaszylinder (passend für Bosch), 6 Messbecher mit jeweils 70 cm Anschluss-schlauch, montiert auf Aluleiste mit Haken, 30 Anschluss-Adapter für Bosch, Denso, Siemens und Dephi Injektoren

**Handhabung:** Die Auswahl ob die Prüfung mit Messbecher oder mit Messzylinder durchgeführt werden soll, hängt von Faktoren ab wie z.B. erwartete Rücklaufmenge, Prüfzeit, Zugänglichkeit der Rücklaufanschlüsse und welches System geprüft werden soll.

### Messungen mit Mess-Zylinder bzw. Mess-Becher:

Bei Messungen mit Messzylinder steht Ihnen, bedingt durch das Volumen, eine geringere Zeit für die Diagnose zur Verfügung.

1. Entfernen Sie die Halteklammer (1) der Rücklaufleitung am Injektor.
2. Trennen Sie, durch vorsichtiges ziehen, die Rücklaufleitung (2) inkl. Kunststoffadapter vom Injektor.
3. Passenden Adapter (3) auswählen, montieren und mit Halteklammer sichern. Am Schlauch vormontiert befinden sich der Adapter für Bosch Injektoren.
4. Messbecher-Aluleiste mit dem Haken z.B. am Schlossteil der Motorhaube einhängen und die Verbindungsschläuche bzw. die Messzylinder an den Injektoren montieren und durch die originalen Halteklammer gegen herausfallen sichern.
5. Um ein aussagekräftiges Ergebnis zu erhalten, sollte an jedem Injektor ein Mess-Zylinder bzw. Becher montiert werden, z.B. bei 6 Zylinder Motoren sollten auch 6 Mess-Zylinder bzw. Becher angeschlossen sein.
6. Motor starten und mit Leerlaufdrehzahl drehen lassen.
7. Beobachten Sie die Mess-Zylinder bzw. Becher, sobald der Motor läuft werden diese von dem Injektor bzw. der Common Rail Anlage mit Kraftstoff befüllt.
8. Schalten Sie den Motor ab wenn eine deutliche Mengendifferenz sichtbar oder das maximale Volumen der der Mess-Einheiten erreicht ist.
9. Die Differenz der Kraftstoffmenge zwischen den einzelnen Zylindern gibt Ihnen Auskunft über den Zustand der Injektoren.
10. Weist einer der Mess-Zylinder bzw. Becher einen deutlich höheren Kraftstoffstand (im Vergleich zu den anderen) auf, ist von einem Defekt dieses Injektors auszugehen.
11. Bei einer sehr geringen Mengendifferenz kann ohne Hersteller-Angaben keine klare Diagnose gestellt werden.



## Common Rail Diagnosis Kit with 24 Adaptors



**Attention!** Avoid skin and eye contact with fuels. When you working with fuels always wear fuel-resistant gloves and safety glasses!

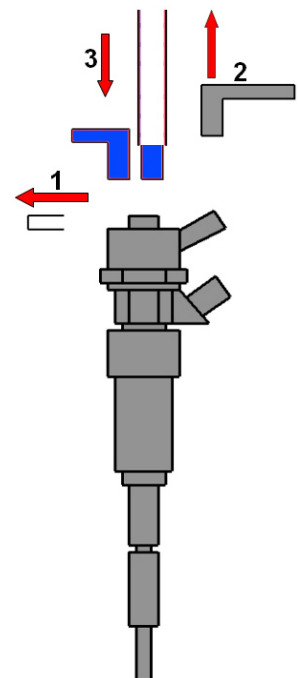
**Delivery:** 6 glass cylinder (suitable for Bosch), 6 measuring cups, each with 70 cm connecting tube, mounted on aluminium rails with hook, 30 adapter for Bosch, Denso, Siemens und Dephi injectors.

**Handling:** The decision on whether the check should be carried out with measuring cup or measuring cylinder, depends on factors such as expected return flow quantity, test time, accessibility of the return flow and witch system do you want to test.

### Measurements with a measuring cylinder or measuring cup:

For measurements with a measuring cylinder is available, due to the dimension, reduced the diagnosis time.

1. Remove the clip (1) of the return flow line at the injector.
2. Separate, by gently pulling, the return flow line (2) including plastic adapter from the injector.
3. Choose the appropriate adapter (3) and mount these on the injector. The pre-mounted adapter hose is for Bosch injectors. Caution: Do not forget to mount the retaining clip.
4. Mount the hook of the Measuring cup aluminium holder e.g. on engine hood and connect the tubes or the measuring cylinder on the injectors, against falling out you must mount original clip.
5. To be obtain a meaningful result should at every injector connect a measuring cylinder or a measuring cup, for example, at 6-cylinder engines should also 6 measuring cylinder or measuring cups be connected.
6. Start the engine and rotate at idle speed.
7. See at the measuring cylinder or measuring cup, as soon as the engine is running they be filled with fuel from the common rail system.
8. Turn off the engine if a significant difference of quantity or the maximum quantity is reached.
9. The difference in the quantity of fuel between the cylinders gives you information about the condition of the injectors.
10. The injector is defective, if one of the measuring cylinder or measuring cup shows a significantly higher fuel quantity (in comparison to the other)
11. If there is only a very small difference of quantity, a diagnosis can be made only with the manufacturer's instructions



## Kit Diagnóstico Common Rail con 24 adaptadores



**Atención!!** Evite el contacto del combustible con la piel y los ojos. Cuando trabaje con combustible lleve siempre guantes resistentes y gafas de seguridad.

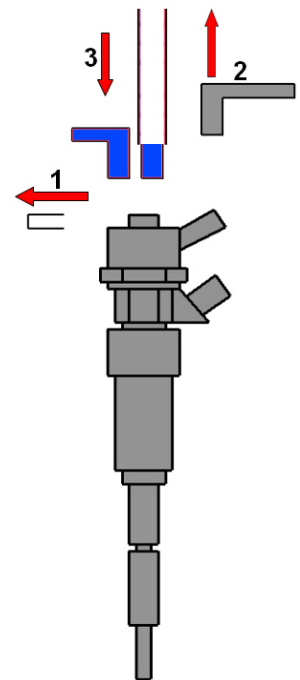
**Reparto:** 6 cilindros de cristal (válidos para Bosch), 6 vasos de medida, con tubo conector de 70 cm, unidas en una placa con agujeros, 30 adaptadores para inyectores Bosch, Denso, Siemens y Dephi.

**Manejo:** la decisión de hacer la prueba, debe ser tomada con las tazas de medida o los cilindros de medida, dependiendo de factores como la cantidad de reflujo esperada, el tiempo de prueba, la accesibilidad del reflujo y el sistema para hacer el test.

### Medición con tazas de medidas o cilindros de medidas:

Para mediciones con cilindros de medida es válida debido a la dimensión, y reduce el tiempo de diagnóstico.

1. Retire la pinza (1) de la línea de reflujo del inyector.
2. Separe, tirando cuidadosamente, la línea (2) de reflujo incluyendo el adaptador de plástico del inyector.
3. Seleccione el adaptador (3) apropiado. El pre montaje sobre la manguera del adaptador es válido para inyectores Bosch.
4. Monte el anclaje del soporte de aluminio de la taza de medida por ejemplo abra el capó del coche y conecte los tubos de los cilindros de medida en los inyectores, por el contrario debe montar la pinza original.
5. Para obtener el mejor resultado debe conectar a todos los inyectores un cilindro de medida o una taza de medida, por ejemplo, un motor de 6 cilindros debe conectarse a 6 cilindros de medida o 6 vasos de medida.
6. Encienda el motor y póngalo a velocidad ralentí.
7. Vea el cilindro o la taza de medida, tan pronto como el motor se encienda ellos deben llenarse con el fuel desde el sistema de common rail.
8. Apague el motor si se ha alcanzado una diferencia significativa de cantidad o la cantidad máxima.
9. La diferencia en la cantidad de fuel entre los cilindros proporciona la información sobre la condición de los inyectores.
10. El inyector está defectuoso, si uno de los cilindros de medida o la taza de medida muestra un cantidad de fuel altamente significativa (en comparación con el otro)
11. Si solo hay una pequeña diferencia de cantidad, un diagnóstico puede hacerse solo con las instrucciones del fabricante.





Art. 8106

## Kit di diagnosi per common rail con 24 adattatori



**Attenzione!** Evitare il contatto di pelle e occhi con carburanti. Quando si lavora con carburante indossare sempre guanti resistenti al carburante e occhiali di sicurezza!

**Consegna:** 6 cilindri di vetro (adatti per Bosch), 6 misurini, ognuno con un tubo di collegamento di 70 cm, montati su guide di alluminio con ganci, 30 adattatori per iniettori Bosch, Denso, Siemens e Dephi.

**Trasporto:** la decisione se il controllo debba essere effettuato o con il misurino o con il cilindro di misurazione, dipende da fattori come la quantità di flusso di ritorno aspettato, il tempo del test, accessibilità del flusso di ritorno e quale sistema si vuole testare.

### Misurazioni con un cilindro di misurazione o con un misurino:

Per le misurazioni con un cilindro di misurazione disponibile, dovuto alla dimensione, si riduce il tempo di diagnosi.

1. Rimuovere la clip di ritorno (1) dal tubo di flusso all'iniettore.
2. Separare, tramite un tiro delicato, il tubo del flusso di ritorno (2) incluso l'adattatore in plastica dall'iniettore
3. Scegliere l'adattatore appropriato (3) e montarli sull'iniettore. Il tubo dell'adattatore premontato è per iniettori Bosch. Precauzione : non dimenticare di montare la clip di tenuta.
4. Montare i ganci del misurino del supporto d'alluminio es: sulla testa del motore e collegare o i tubi o il cilindro di misurazione sugli iniettori, per evitare di sbagliare bisogna montare la clip originale.
5. Per ottenere un risultato significativo si deve collegare ogni iniettore ad un cilindro di misurazione o ad un misurino, per esempio, un motore a 6 cilindri deve essere collegato a 6 cilindri di misurazione o misurini.
6. Avviare il motore e far ruotare al minimo.
7. Guardare il cilindro di misurazione o il misurino, non appena il motore gira, essi devono essere riempiti con il carburante dal sistema common rail.
8. Spegner il motore se si raggiunge una differenza significativa di quantità o di massima quantità.
9. La differenza nella quantità di carburante tra cilindri ti da informazioni sulla condizione degli iniettori.
10. L'iniettore è difettoso, se uno dei cilindri di misurazione o un misurino mostra una quantità di carburante significativamente più alta (rispetto alle altre).

Se c'è solo una piccola differenza di quantità, si può fare una diagnosi solo con le istruzioni del costruttore.

