

## Silentlager-Werkzeugsatz, VW Polo 9N

### LIEFERUMFANG

Arbeitsspindel M10x1,25x180 mm  
(Art. 8253-1)

Verlängerung M10x1,25x200 mm  
(Art. 8253-2)

Spezialmutter, Länge 45 mm

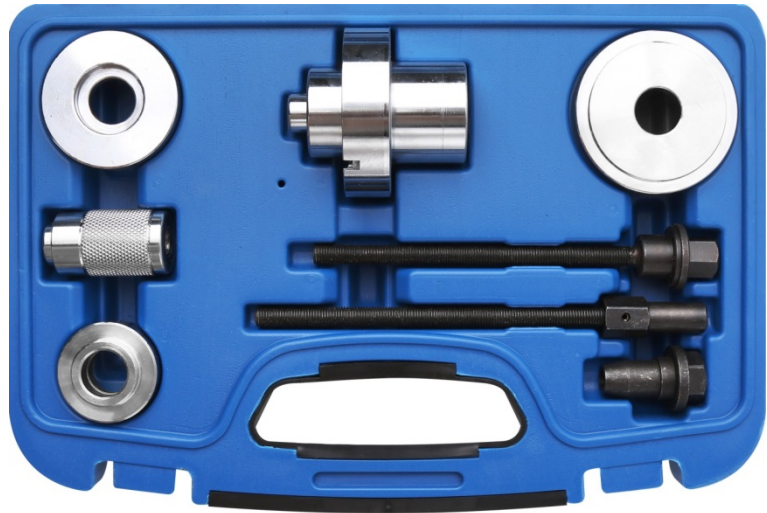
Spindel-Adapter mit Drucklager

Druckplatte abgestuft Ø 74 mm (Einbau)

Spezial-Druckstück, Ø 74 mm (Einbau)

Distanzstück mit Rändelung (Ausbau)

Druckstück mit Bund (Ausbau)



### ALLGEMEIN

Der Werkzeug-Satz ermöglicht ein fachgerechtes und schnelles Ersetzen von Kunststoff-Silentlager an der Vorderachs-Konsole. Mit dem Spezialdruckstück ist eine sichere und beschädigungsfreie Montage des Kunststofflagers möglich. Eine arbeitsintensive Korrektur der Achsgeometrie und die Demontage der oft stark korrodierten Konsolenschrauben entfallen, da das Werkzeug ein Erneuern des Silentlagers im eingebauten Zustand ermöglicht.

### ANWENDUNGSBEREICH

Der Werkzeugsatz ist passend für z.B.:

VW Polo (9N)

Seat Ibiza IV, Cordoba (Bj.02-), Altea

Skoda Fabia, Roomster

Audi A2 + baugleiche VAG-Fahrzeuge.

### SICHERHEITSHINWEISE

- Achten Sie bei der Montage auf einen sicheren und rutschfesten Stand.
- Tragen Sie beim Arbeiten immer Sicherheitsschuhe und eine Schutzbrille.
- Das Tragen von Sicherheitshandschuhen wird empfohlen, so wird bei eventuellem Abrutschen das Verletzungsrisiko gering gehalten.
- Werkzeuge dürfen nur ihrem Zweck entsprechend benutzt werden.
- Überprüfen Sie regelmäßig den Zustand des Werkzeugs und wechseln Sie beschädigte Teile aus.
- Halten Sie Spindel und Lager stets sauber und gut geölt. Sorgfältige Wartung garantiert die Einsatzbereitschaft und Langlebigkeit des Werkzeugs.
- Informieren Sie sich vor dem Einsatz über den richtigen Gebrauch des anzuwendenden Werkzeugs unter Berücksichtigung der dabei erforderlichen Sicherheitsmaßnahmen.
- Halten Sie sich immer an Hinweise des Fahrzeugherstellers.
- Verwenden Sie zum Bedienen des Werkzeugs keinen Schlagschrauber. Die Spindel ist nicht für Schlagschrauber ausgelegt und kann dadurch zerstört werden.

### WARTUNG

- Das Gewinde der Spindel vor der Verwendung reinigen und ölen.
- Reinigen Sie nach der Verwendung alle Teile und bewahren Sie diese in dem Koffer auf.

**Hinweis:** Die Anleitung dient als Kurzinformation und ersetzt keine fahrzeugspezifische Service-Literatur. Bitte verwenden Sie für Reparaturen immer passende Service-Literatur, dieser können Sie Anzugsdrehmomente und andere wichtige Infos entnehmen.

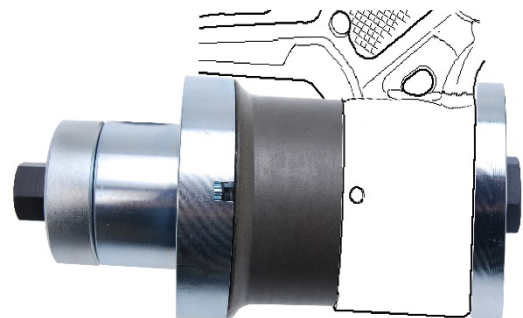
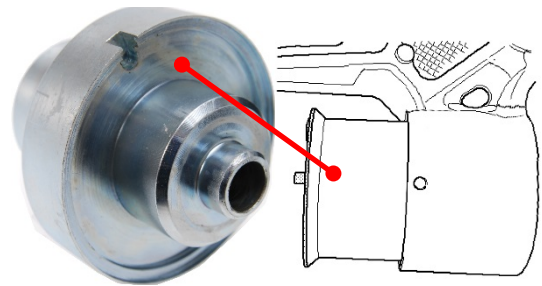
## AUSBAU-ANLEITUNG

1. Auto anheben und Rad demontieren.
2. Traggelenk vom Schwenklager trennen.
3. Kunststoffwanne demontieren.
4. Querlenkerschrauben am Hilfsrahmen lösen.
5. Querlenker seitlich aus der Konsolenlagerung ziehen.
6. Gerändeltes Distanzstück in den entstandenen Zwischenraum zwischen Konsole und Hilfsrahmen einsetzen. **Hinweis:** Rändelung zeigt Richtung Konsole.
7. Drucklager auf Spindel aufsetzen und Spindel von links durch das Distanzstück einführen.
8. Spindelverlängerung zwischen den Konsolenarmen platzieren und auf das Ende der Spindel schrauben.
9. Spindel bis Anschlag einschieben.
10. Druckstück mit Bund von rechts in die Lagerung der Kunststoffbuchse einführen (Bund zeigt dabei zur Kunststoffbuchse)
11. Spezialmutter mit Konusschaft von rechts durch das Druckstück führen und auf das Ende der Spindelverlängerung aufschrauben.
12. Durch Gegenhalten des Spindeltriebs links und weiteres Aufschrauben der Spezialmutter mit Konusschaft, kann nun die Buchse aus der Lagerung ausgepresst werden.
13. Alle Werkzeugteile demontieren.



## EINBAU-ANLEITUNG

1. **Achtung:** Einbaulage der Buchse beachten.  
**Hinweis:** Gummizapfen an der Buchse zeigt auf 12 Uhr
2. Gegenhalte-Druckplatte Ø 74 mm mit Bund zum Lager hin ansetzen
3. Werkzeuge mit der Buchse für den Einbau in dieser Reihenfolge von links vor dem Lagerbock der Konsole positionieren (Zapfen in Aussparung am Spezial-Druckstück Ø 74 mm)
4. Gegenhalte-Druckplatte Ø 74 mm mit eingesetzter Konusmutter von rechts ansetzen und Spindel verschrauben.
5. Durch Gegenhalten am Spindeltrieb und Einschrauben der Konusmutter wird nun die Kunststoffbuchse in die Lagerung der Konsole eingepresst



## Silentblock Tool Kit, VW Polo 9N

### SUPPLIED

Work spindle M10x1.25x180 mm  
(BGS 8253-1)

Spindle extension M10x1.25x 200 mm  
(BGS 8253-2)

Special nut, length 45 mm

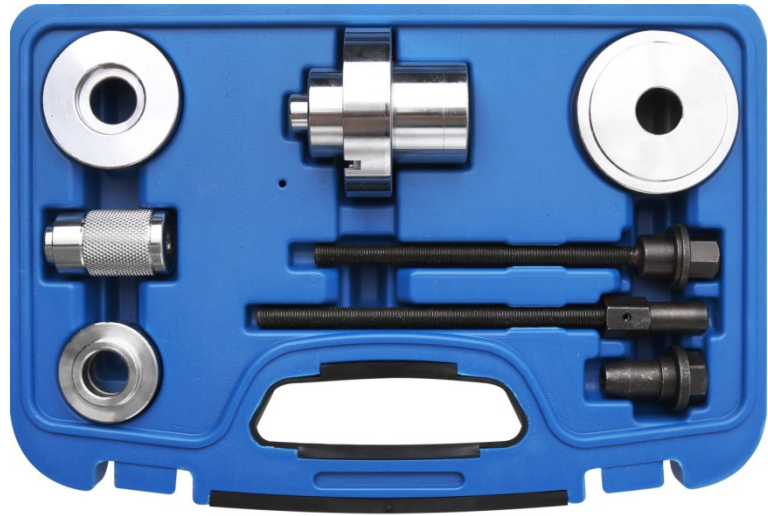
Spindle adaptor with thrust bearing

Pressure plate graded Ø 74 mm, fitting

Special thrust piece, Ø 74 mm, fitting

Spacer with knurling, dismounting

Thrust piece with collar, dismounting



### GENERAL

The tool-kit enables the professional and quick replacement of plastic-silentblocs on the front axle bracket. Using the special thrust piece a safe and damage-free mounting of the plastic bearing is made possible. A labour-intensive correction of the axle geometry and the undoing of the often strongly corroded bracket screws are eliminated, since the tool enables the replacement of the silentbloc in the mounted state.

### APPLICATION RANGE

The tool-kit fits for example:

VW Polo (9N)

Seat Ibiza IV, Cordoba (Bj.02-), Altea

Skoda Fabia, Roomster

Audi A2 + structurally identical VAG vehicles.

### SAFETY INSTRUCTIONS

- Ensure a secure and well-gripped stance during fitting.
- Always wear safety boots and protection goggles when working.
- The wearing of safety gloves is recommended, in this way the danger of injury is minimized in case of possible slipping.
- Tools may only be used as intended.
- Regularly check the condition of the tool and replace the damaged parts.
- Always keep the spindle and bearing clean and well lubricated. Careful maintenance will ensure the operational readiness and long life-span of the tool.
- Before use, inform yourself on the proper usage of the tool concerned, taking account of the required safety measures.
- Always adhere to the vehicle manufacturer's instructions.
- Do not use an impact screwdriver to operate the tool. The spindle is not designed for use with impact screwdrivers and could be damaged.

### MAINTENANCE

- Clean and lubricate the spindle's thread before use.
- Clean all components after use and store them in the case.

**Note:** The instructions are meant as brief information and do not replace any vehicle-specific service literature. Please always use appropriate service-literature for repairs, here you will find the tightening torques and other important information.

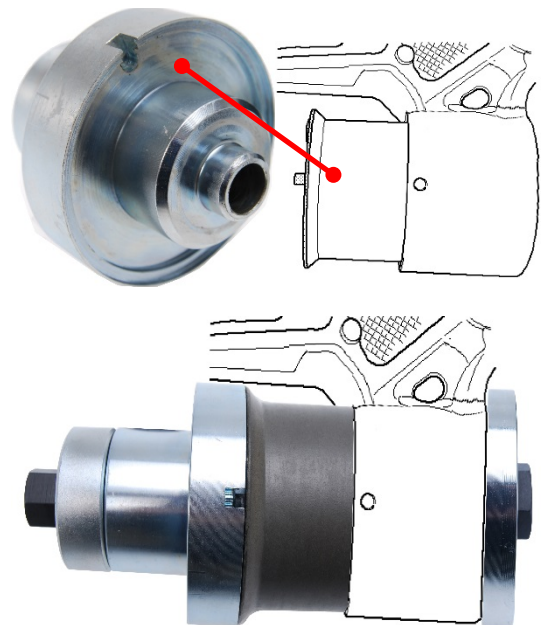
## DISMOUNTING INSTRUCTIONS

1. Lift the car and remove the wheel
2. Separate the ball joint from the pivot bearing
3. Dismount plastic bearing
4. Loosen the wishbone bolts on the sub-frame
5. Pull the wishbone sideways out of the bracket mounting
6. Insert the knurled spacer into the resulting gap between the bracket and the sub-frame. **Note:** Knurling points in the direction of the bracket
7. Place the pressure bearing on the spindle and feed the spindle through the spacer from the left
8. Place the spindle-extension between the bracket arms and screw onto the end of the spindle
9. Insert the spindle until it stops
10. Feed the pressure piece with collar into the spacing of the plastic bushing from the right (here the collar points towards the plastic bushing)
11. Feed the special nut with conical shaft through the pressure piece from the right and screw onto the end of the spindle-extension
12. By countering the spindle rotation on the left and further rotating of the special nut with conical shaft, the bushing can now be forced out of the spacing
13. Dismantle all components.



## FITTING-INSTRUCTIONS

1. **Attention:** Observe the fitting position of the bushing. **Note:** Rubber studs on the bushings point to 12 o'clock
2. Insert the retaining - pressure-plate Ø 74 mm with collar towards the bearing
3. For the fitting, position the tools with the bushing in this sequence from the left before the bearing block of the bracket (studs in the recess on the special pressure piece Ø 74 mm)
4. Attach the retaining - pressure-plate with inserted conical nut from the right and rotate the spindle
5. By countering the spindle rotation and screwing on of the conical nut, the plastic bushing is now pressed into the bracket spacing



## Jeu d'outils pour silentblocs, VW Polo 9N

### ÉTENDUE DE LA LIVRAISON

Vis de traction M10x1,25x180 mm  
(BGS 8253-1)

Rallonge M10x1,25x200 mm  
(BGS 8253-2)

Écrou spécial, longueur 45 mm

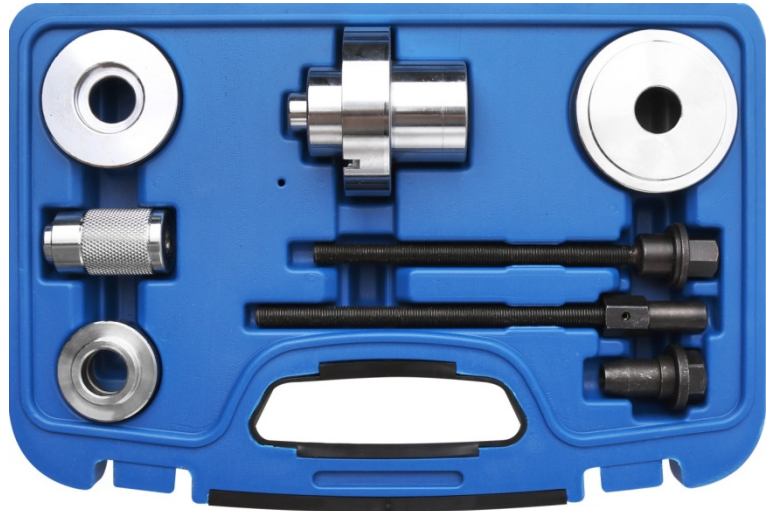
Adaptateur de broche avec palier de butée

Plaque de compression étagée Ø 74 mm  
(montage)

Pièce de pression spéciale, Ø 74 mm  
(montage)

Entretoise avec moletage (démontage)

Pièce de pression avec collerette  
(démontage)



### GÉNÉRALITÉS

Le jeu d'outils permet le remplacement professionnel et rapide des silentblocs en matière plastique sur la console de l'essieu avant. Grâce à la pièce de pression spéciale, il est possible de monter le palier en matière plastique en toute sécurité et sans risques de dommages. Une correction laborieuse de la géométrie de l'essieu et le démontage des vis de console souvent fortement corrodées ne sont pas nécessaires, car l'outil permet de remplacer le silentbloc à l'état monté.

### CHAMP D'APPLICATION

Le jeu d'outils convient par ex. pour :

VW Polo (9N)

Seat Ibiza IV, Cordoba (année 02-), Altea

Skoda Fabia, Roomster

Audi A2 + véhicules VAG similaires.

### CONSIGNES DE SÉCURITÉ

- Veillez à adopter une posture sûre et parfaitement stable pendant le montage.
- Portez toujours des chaussures de sécurité et des lunettes de protection pendant le travail.
- Le port de gants de sécurité est recommandé pour réduire les risques de blessures en cas de glissement.
- N'utilisez les outils que conformément à leur emploi prévu.
- Contrôlez régulièrement l'état de l'outil et remplacez toute pièce endommagée.
- Maintenez toujours propres et bien lubrifiés la broche et les roulements. Un entretien soigneux garantit la disponibilité opérationnelle et la longévité de l'outil.
- Avant l'utilisation, informez-vous sur l'utilisation correcte de l'outil, en tenant compte des mesures de sécurité nécessaires.
- Respectez toujours les consignes du constructeur du véhicule concerné.
- N'utilisez pas une visseuse à percussion pour entraîner l'outil. La broche n'est pas conçue pour les visseuses à percussion et pourrait être détruite.

### MAINTENANCE

- Nettoyez et lubrifiez le filetage de la broche avant toute utilisation.
- Après l'utilisation, nettoyez toutes les pièces et rangez-les dans le boîtier.

**Remarque :** Le manuel sert d'information succincte et ne remplace pas la documentation de service spécifique du véhicule. Pour les réparations, veuillez toujours utiliser la documentation de service appropriée, qui indique les couples de serrage et d'autres informations importantes.

## INSTRUCTIONS DE DÉMONTAGE

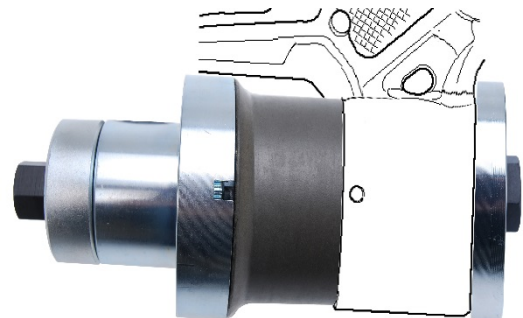
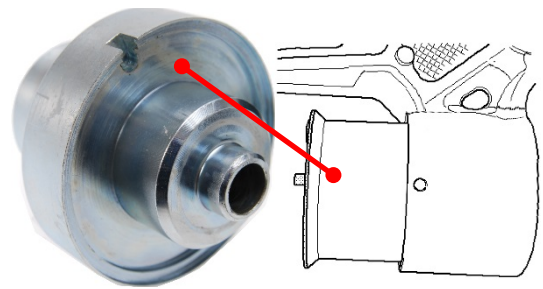
1. Soulevez la voiture et démontez la roue.
2. Démontez l'articulation porteuse du palier pivotant.
3. Démontez la cuvette en matière plastique.
4. Desserrez les vis de la biellette sur le châssis auxiliaire.
5. Sortez la biellette latéralement du palier de la console.
6. Placez l'entretoise à moletage dans l'espace formé entre la console et le châssis auxiliaire. **Remarque :** Le moletage pointe dans la direction de la console.
7. Placez le palier de pression sur la broche et insérez la broche à partir de la gauche et à travers l'entretoise.
8. Placez la rallonge de la broche entre les bras de la console et vissez-la sur l'extrémité de la broche.
9. Faites glisser la broche jusqu'à la butée.
10. Insérez la pièce de pression avec collerette dans le palier de la douille en matière plastique (la collerette doit pointer vers la douille en matière plastique)
11. Passez l'écrou spécial avec arbre conique à travers la pièce de pression à partir de la droite et vissez-le sur l'extrémité de la rallonge de la broche.
12. La douille peut maintenant être pressée hors du roulement en maintenant l'entraînement de la broche à gauche et en vissant l'écrou spécial avec l'arbre conique.
13. Retirez toutes les pièces de l'outil.





## INSTRUCTIONS DE MONTAGE

1. **Attention** : tenez compte de la position de montage de la douille. **Remarque** : la goupille en caoutchouc sur la douille pointe vers 12 heures
2. Présentez la plaque de compression de Ø 74 mm avec la collerette vers le roulement.
3. Positionnez les outils avec la douille pour le montage dans cet ordre à partir de la gauche devant le bloc de roulements de la console (goupille dans la réservation sur la pièce de pression spéciale de Ø 74 mm).
4. Présentez la plaque de compression de Ø 74 mm avec l'écrou conique inséré à partir de la droite et vissez la broche.
5. La douille en matière plastique est maintenant pressée dans le palier de la console en maintenant l'entraînement de la broche et en vissant l'écrou conique



## Juego extractor de silentblocks, VW Polo 9N

### CONTENIDO DE SUMINISTRO

Husillo de trabajo M10x1,25x180 mm  
(BGS 8253-1)

Extensión M10x1,25x200 mm  
(BGS 8253-2)

Tuerca especial, longitud 45 mm

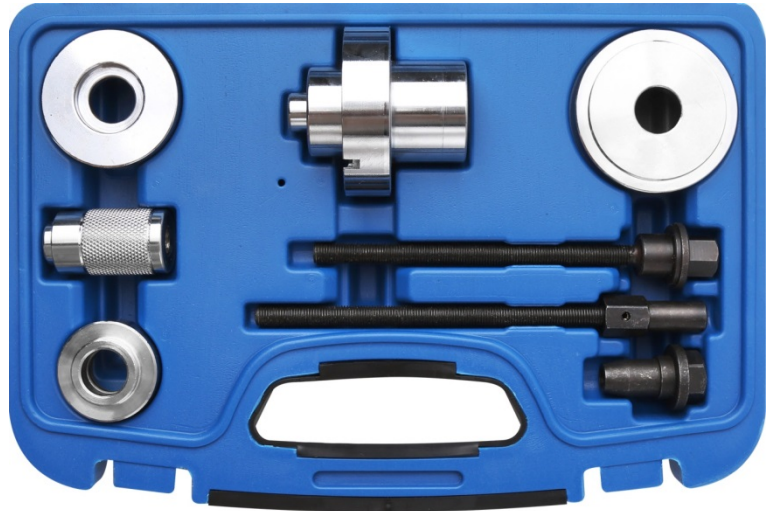
Adaptador de husillo con cojinete de empuje

Plato de presión escalonado Ø 74 mm  
(instalación)

Pieza de empuje especial, Ø 74 mm  
(instalación)

Espaciador estriado (extracción)

Pieza de empuje con labio (extracción)



### ASPECTOS GENERALES

El juego de herramientas permite la sustitución profesional y rápida de silentblocks de plástico en la consola del eje delantero. Con la pieza de empuje especial es posible un montaje seguro y libre de daños del cojinete de plástico. Se descartan una corrección laboriosa de la geometría del eje y el desmontaje de los tornillos de la consola a menudo muy corroídos, ya que la herramienta permite el cambio del silentblock en estado montado.

### Ámbito de aplicación

El juego de herramientas es adecuado, por ejemplo, para:

VW Polo (9N)

Seat Ibiza IV, Cordoba (Bj.02-), Altea

Skoda Fabia, Roomster

Audi A2 + vehículos VAG similares.

### INDICACIONES DE SEGURIDAD

- Durante el montaje asegúrese de estar en una posición segura y sin peligro de deslizamiento.
- Lleve siempre calzado de seguridad y gafas de protección durante la realización de los trabajos.
- Se recomienda llevar calzado de seguridad para que, en caso de una posible caída, el riesgo de lesión sea bajo.
- Las herramientas solamente podrán ser utilizadas para el fin al que están destinadas.
- Compruebe regularmente el estado de la herramienta y sustituya las piezas deterioradas.
- Mantenga el husillo y cojinete siempre limpios y bien engrasados. El mantenimiento cuidadoso garantiza la disponibilidad y longevidad de la herramienta.
- Antes del uso, infórmese sobre el uso correcto de la herramienta que va a emplear, teniendo en cuenta las medidas de seguridad necesarias para ello.
- Respete en todo momento las indicaciones del fabricante del vehículo.
- No use llaves de impacto para accionar la herramienta. El husillo no está diseñado para llaves de impacto y podría romperse.

### MANTENIMIENTO

- Limpie y engrase la rosca del husillo antes del uso.
- Limpie todas las piezas después del uso y consérvelas en el maletín.

**Advertencia:** Este manual sirve como información breve y en ningún caso sustituye a la documentación de servicio específicos del vehículo. Para las reparaciones use siempre la documentación de servicio correcta, donde podrá encontrar pares de apriete y otra información importante.

## INSTRUCCIONES DE EXTRACCIÓN

1. Elevar el coche y desmontar la rueda.
2. Separar la rótula de suspensión del cojinete.
3. Desmontar la tina de plástico.
4. Aflojar los tornillos del brazo transversal en el bastidor auxiliar.
5. Extraer el brazo transversal lateralmente del apoyo de la consola.
6. Insertar el espaciador estriado en el espacio creado entre la consola y el bastidor auxiliar. **Advertencia:** estriado dirigido en dirección a la consola.
7. Apoyar el cojinete de empuje sobre el husillo e introducir el husillo por el lado izquierdo a través del espaciador.
8. Colocar la extensión del husillo entre los brazos de la consola y sobre el extremo del husillo.
9. Introducir el husillo hasta hacer tope.
10. Introducir la pieza de empuje con labio por el lado derecho en el apoyo del casquillo de plástico (labio dirigido en este caso hacia el casquillo de plástico)
11. Guiar la tuerca especial con eje cónico por el lado izquierdo a través de la pieza de empuje y desenroscarla en el extremo de la extensión del husillo.
12. Al oponerse al accionamiento del husillo por el lado izquierdo y seguir desenroscando la tuerca especial con eje cónico, puede sacarse a presión el casquillo del apoyo.
13. Desmontar todas la piezas de la herramienta.



## Instrucciones de instalación

1. **Precaución:** fíjese en la posición de instalación del casquillo. **Advertencia:** la espiga de goma en el casquillo apunta a las 12 h
2. Colocar el plato de presión de bloqueo Ø 74 mm con labio hacia el cojinete
3. Situar las herramientas con el casquillo para la instalación en este orden desde la izquierda delante del soporte del cojinete de la consola (espiga en el hueco en la pieza de empuje especial Ø 74 mm)
4. Colocar el plato de presión de bloqueo Ø 74 mm con tuerca cónica insertada desde el lado derecho y enroscar el husillo.
5. Al oponerse al accionamiento del husillo y al enroscar la tuerca cónica se introduce a presión ahora el casquillo de plástico en el apoyo de la consola

