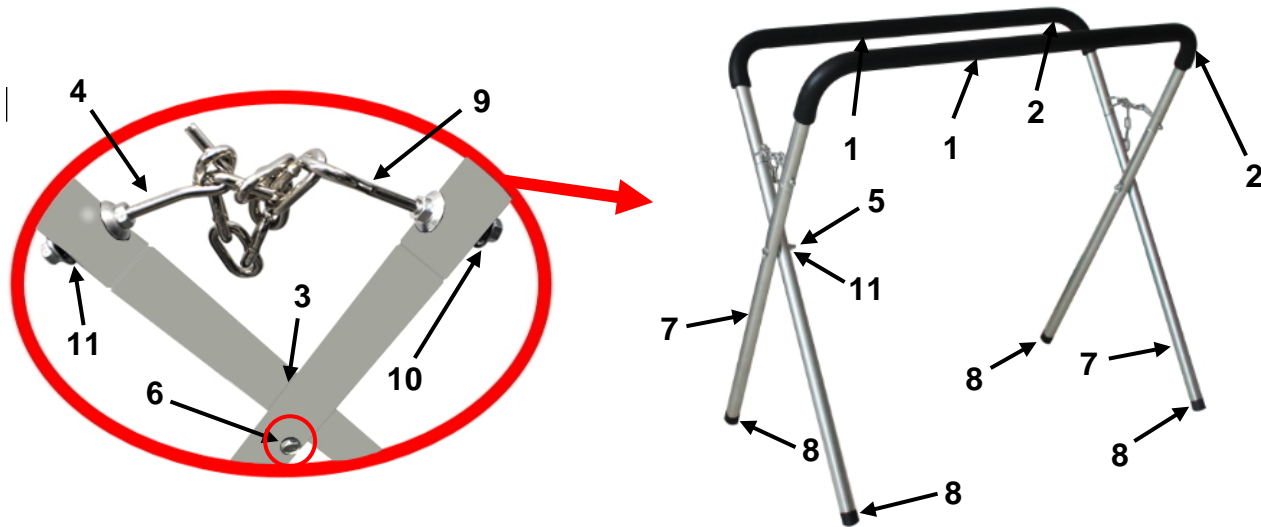


Windschutzscheiben-Ständer



Teile

Nr.	Bezeichnung	Stk.
1	Schutz-Schaumrohr	2
2	Abgewinkeltes Rohr	2
3	Unterlegscheibe Ø8 x 30mm	2
4	Hakenschraube	2
5	Mutter M8	2
6	Schraube M8 x 65	2

Nr.	Bezeichnung	Stk.
7	Rohrfuss	4
8	Gummifuss	4
9	Ringschraube mit Kette	2
10	Sechskantmutter M8	4
11	Unterlegscheibe Ø8 x 16mm	8

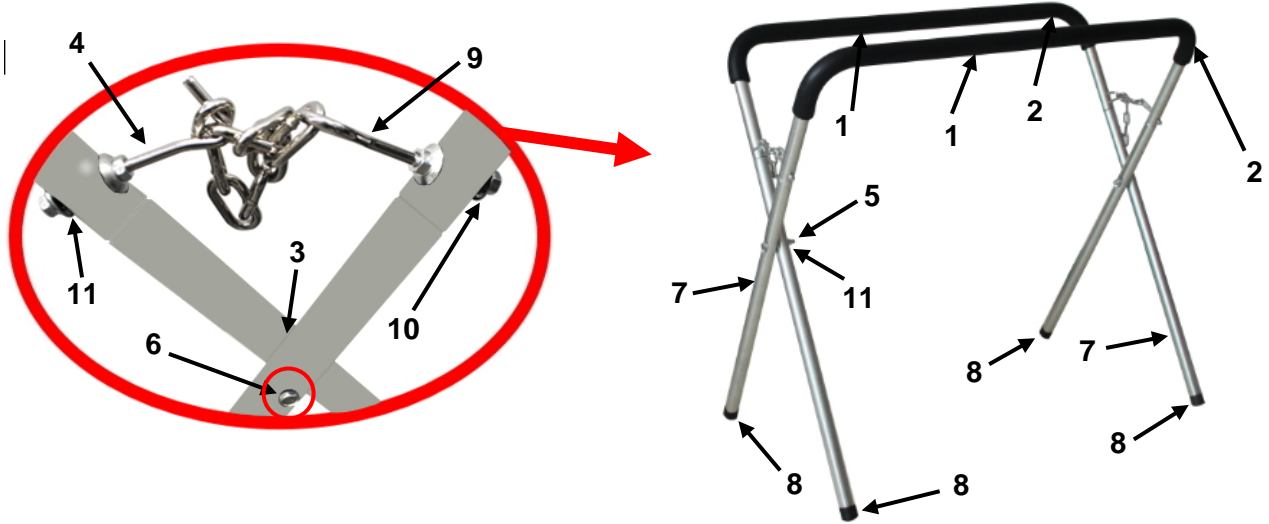
Montage

1. Schieben Sie die Polsterung auf ein gebogenes Rohr. Verbinden Sie die zwei Rohrenden jeweils mit einem der 4 mitgelieferten Rohre. Richten Sie die Bohrungen zueinander aus, stecken Sie in jede Bohrung eine Ringschraube mit Kette und befestigen diese mit einer M8 Mutter.
2. Montieren Sie, unter Verwendung der Hakenschrauben zum Sichern, das zweite gebogene Rohr in gleicher Weise.
3. Schließen Sie die Montage ab, indem Sie die 8.5 mm Bohrungen beider vormontierten U-Rahmen gegeneinander ausrichten und mit den beiden M8x65 Schrauben befestigen. Positionieren Sie jeweils eine Unterlegscheibe außen, zwischen und innen am Rahmen. Verwenden Sie M8 Kontermuttern, um die Schrauben zu sichern.

Technische Daten

- Stahl verzinkt
- Größe zusammengeklappt: 1040 x 1090 mm
- Einstellbare Höhen: 530 - 1090 mm
- Standrohr / Beinrohlänge: 84.5 cm
- Rohrdurchmesser: 32 x 1.2 mm
- Mit Schaumstoff ummantelte Stahlrohrkonstruktion
- Max. Tragkraft / Belastung: 225 kg (500 lbs)

Windshield Holder



Parts

No.	Description	Qty
1	Foam Pad	2
2	Bent Tube	2
3	Washer Ø8 x 30mm	2
4	Hook Bolt	2
5	Nut M8	2
6	Bolt M8 x 65	2

No.	Description	Qty
7	Leg Tube	4
8	Rubber Cover	4
9	Eye Bolt with Chain	2
10	Hex Nut M8	4
11	Washer Ø8 x 16mm	8

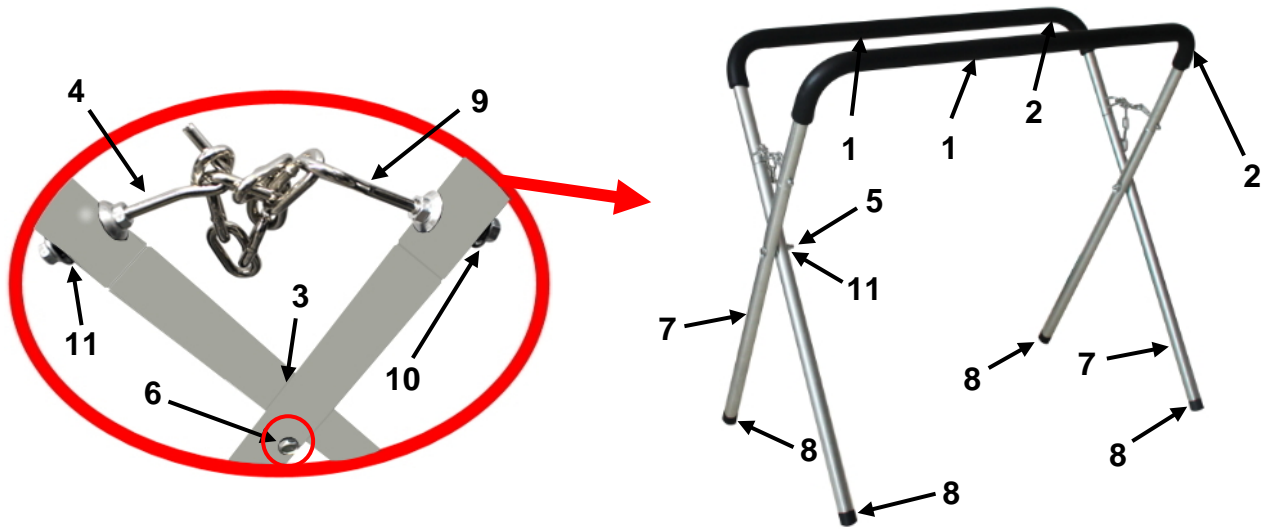
Assembling

1. Slide the closed cell padding tube onto the two bent tube. Slip a leg into the bent tube end. Line up the pierced holes and insert the eye bolt with chain attached securing it with a M8 nut.
2. Assemble the second bent tube the same way using the open eye bolts to secure it.
3. Complete the assembly by placing one assembly on the other by slipping one leg inside the other to line up the 8.5 mm holes. Connect the two with the M8x65 bolt, placing washer outside between and inside the tubing. Use M8 lock nuts to secure the assembly.

Technical data

- Steel with galvanized
- Foldable size: 1040 x 1090mm
- Range of height: 530-1090mm
- Leg Tube Length: 84.5cm
- Tubing size: 32x1.2mm (DIA. x T)
- 1/2" PU Foam Will Cover Whole Arm
- Max. Load Capacity: 500Lbs (225Kg)

Tréteau pour préparation de pare-brise



Pièce

N°	Désignation	Pièces
1	Tube protecteur en mousse	2
2	Tuyau coudé	2
3	Rondelle Ø8 x 30 mm	2
4	Vis à crochet	2
5	Écrou M8	2
6	Vis M8 x 65	2

N°	Désignation	Pièces
7	Pied de tuyau	4
8	Pied en caoutchouc	4
9	Œillet avec chaîne	2
10	Écrou à six pans M8	4
11	Rondelle Ø8 x 16 mm	8

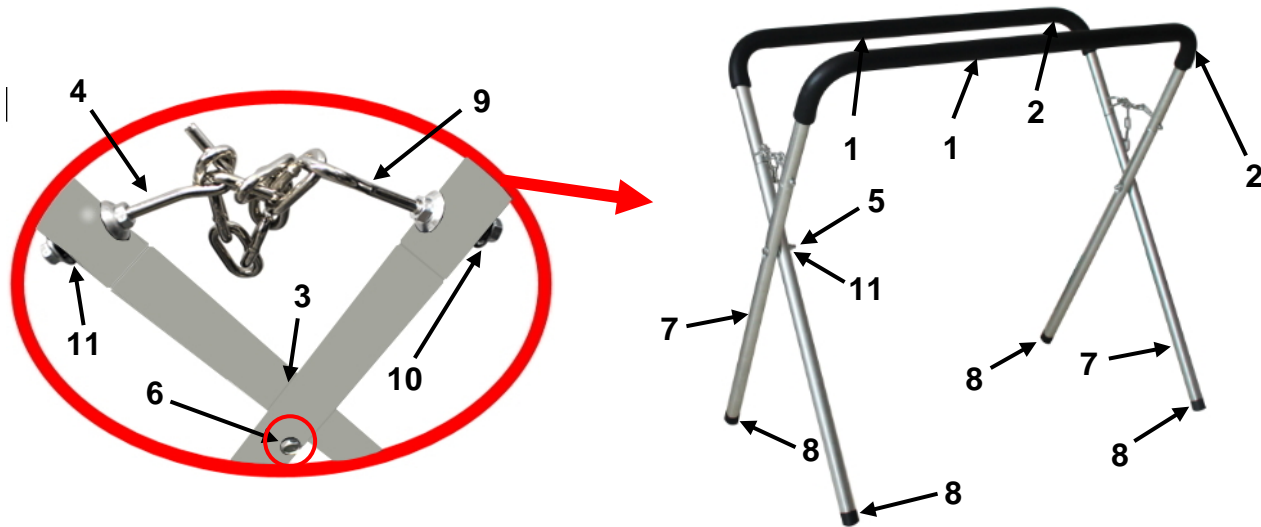
Montage

1. Glissez le protecteur sur un tube coudé. Raccordez chacune des deux extrémités du tuyau à l'un des 4 tuyaux fournis. Alignez les trous les uns avec les autres, insérez un œillet avec chaîne dans chaque trou et fixez-le avec un écrou M8.
2. À l'aide des vis à crochet, qui permettent de sécuriser l'ensemble, montez le deuxième tuyau coudé de la même manière.
3. Complétez le montage en alignant les trous de 8.5 mm des deux cadres en U préparés et en les fixant l'un à l'autre avec les deux vis M8x65. Placez une rondelle à l'extérieur, entre et à l'intérieur des cadres. Utilisez des contre-écrous M8 pour fixer les vis.

Données techniques

- Acier, galvanisé
- Taille à l'état replié : 1040 x 1090 mm
- Hauteur réglable : 530 – 1090 mm
- Longueur des jambes : 84.5 cm
- Diamètre des tuyaux : 32 x 1.2 mm
- Construction de tube en acier revêtu de mousse
- Capacité de charge/charge maxi. : 225 kg (500 lb)

Soporte de parabrisas



Piezas

N.º	Denominación	Uds.
1	Tubo de espuma de protección	2
2	Tubo en ángulo	2
3	Arandela Ø8 x 30mm	2
4	Tornillo de gancho	2
5	Tuerca M8	2
6	Tornillo M8 x 65	2

N.º	Denominación	Uds.
7	Base del tubo	4
8	Base de goma	4
9	Cáncamo con cadena	2
10	Tuerca hexagonal M8	4
11	Arandela Ø8 x 16mm	8

Montaje

1. Deslice el acolchado sobre un tubo doblado. Conecte los dos extremos de los tubos cada uno con uno de los 4 tubos suministrados. Alinee los agujeros entre sí, inserte un cáncamo con cadena en cada agujero y fíjelo con una tuerca M8.
2. Monte el segundo tubo doblado de la misma manera usando los tornillos de gancho para asegurarlos.
3. Complete el montaje, alineando los agujeros de 8.5 mm de ambos marcos en U premontados entre sí y fíjelos con los dos tornillos M8x65. Coloque una arandela en el exterior, entre y en el interior en el marco. Utilice tuercas de bloqueo M8, para asegurar los tornillos.

Datos técnicos

- Acero, galvanizado
- Tamaño plegado: 1040 x 1090 mm
- Alturas ajustables: 530 - 1090 mm
- Tubo de base/ longitud del tubo de base: 84.5 cm
- Diámetro del tubo: 32 x 1.2 mm
- Estructura de acero tubular recubierto de espuma
- Máx. capacidad de carga / carga: 225 kg (500 libras)