

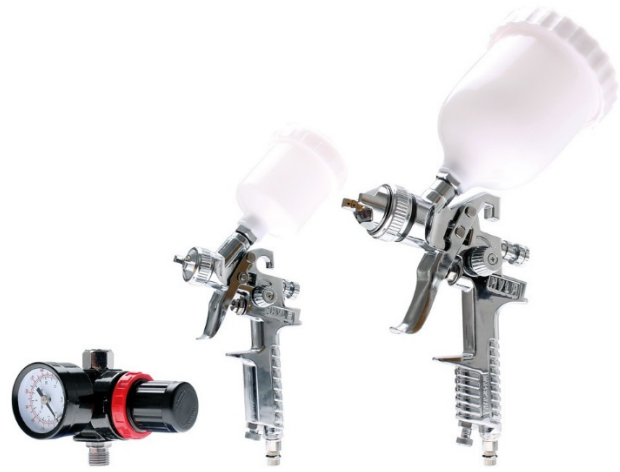
Druckluft-Farbsprühpistolen-Satz

Inhalt:

1 HVLP Farbsprühpistole für kleine
Lackierarbeiten
Behältergröße: 125 ml - Düsendgröße: 0,8 mm -
Gewicht: 230g

1 HVLP Farbsprühpistole für großflächige
Lackierungen
Behältergröße: 600 ml - Düsendgröße: 1,3 mm -
Gewicht: 490g

1 Druckregler mit Druckuhr zum optimieren des
Luftdrucks
1 Reinigungsbürste
2 Multifunktionswerkzeug



Sehr geehrte Kundin, sehr geehrter Kunde,
wir freuen uns, dass Sie sich für ein Qualitätsprodukt aus dem Hause BGS technic entschieden haben und danken Ihnen für das in uns und unserem Produkt entgegengebrachte Vertrauen. Auf den folgenden Seiten erhalten Sie wichtige Hinweise, die Ihnen eine optimale und sichere Nutzung Ihrer Farbsprühpistolen BGS 8381 erlaubt. Lesen Sie deshalb diese Bedienungsanleitung genau durch, bevor Sie die Farbsprühpistole zum ersten Mal in Betrieb nehmen. Für späteres Nachschlagen halten Sie die Bedienungsanleitung bei jedem Einsatz bereit.

Eine unsachgemäße Benutzung der Farbspritzpistole kann schwerwiegende und weit reichende gesundheitliche Schäden sowie immense Sachschäden verursachen. Lesen Sie deshalb die folgenden Hinweise sorgfältig durch, bevor Sie das Gerät in Betrieb nehmen. Nur so kann ein sicherer und einwandfreier Betrieb der Farbspritzpistole gewährleistet werden.

ALLGEMEINE SICHERHEITSHINWEISE

- Allgemeine Sicherheits- und Unfallverhütungsvorschriften beachten. Zusätzlich zu den Hinweisen in dieser Bedienungsanleitung müssen die allgemeinen Sicherheits- und Unfallverhütungsvorschriften des Gesetzgebers berücksichtigt werden.
- Diese Bedienungsanleitung an Dritte weiter reichen.
- Tragen Sie dafür Sorge, dass Dritte dieses Produkt nur nach Erhalt der erforderlichen Anweisungen benutzen.
- Lassen Sie das betriebsbereite oder betriebene Gerät niemals unbeaufsichtigt.
- Lassen Sie keinesfalls Kinder in dessen Nähe.
- Sichern Sie das Produkt gegen Fremdbenutzung.
- Seien Sie stets aufmerksam und achten Sie immer darauf, was Sie tun.
- Führen Sie keine Arbeiten mit diesem Produkt durch, wenn Sie unaufmerksam sind bzw. unter Einfluss von Drogen, Alkohol oder Medikamenten stehen. Bereits ein Moment der Unachtsamkeit beim Gebrauch dieses Gerätes kann zu ernsthaften Unfällen und Verletzungen führen.
- Kontakt mit heißen Teilen vermeiden.
- Kontrollieren Sie das Gerät vor Inbetriebnahme auf etwaige Beschädigungen.
- Sollte das Gerät Mängel aufweisen, darf es auf keinen Fall in Betrieb genommen werden.
- Verwenden Sie das Gerät nur für die, in dieser Bedienungsanleitung vorgesehenen Zwecke.
- Benutzen Sie zu Ihrer eigenen Sicherheit nur Zubehör und Zusatzgeräte, die ausdrücklich für den Einsatz im Druckluftbereich geeignet sind.

SPEZIFISCHE SICHERHEITSHINWEISE

- Überschreiten Sie niemals den maximalen Arbeitsdruck von 6,3 bar. Dieser kann mit dem, im Lieferumfang enthaltenen, Druckregler reduziert werden.
- Achten Sie darauf, dass der Arbeitsraum stets gut belüftet ist.
- Tragen Sie bei Lackierarbeiten stets geeignete Schutzkleidung, sowie Atemschutz und Schutzbrille.
- Richten Sie die Farbspritzpistole niemals auf sich selbst oder auf andere Menschen oder Tiere.
- Achten Sie darauf, dass sich in Ihrem Arbeitsbereich **keine** Zündquellen (z.B. offenes Feuer, brennende Zigaretten, nicht explosionsgeschützte Lampen etc.) befinden.
- Sprühen Sie niemals auf eine offene Flamme, eine glühende Oberfläche oder auf Leuchtkörper. Lack-Sprühnebel kann sich an offener Flamme oder heißen Flächen entzünden.
- Verwenden Sie niemals Sauerstoff oder andere brennbare Gase als Energiequelle.
- Beachten Sie, dass Reinigungsmittel und Farbreste stets umweltgerecht entsorgt werden müssen. Achten Sie hierbei unbedingt auf die Sicherheitshinweise des Farbenherstellers.

VORBEREITUNG

Überprüfen Sie unverzüglich nach dem Öffnen der Verpackung, ob der Lieferumfang vollständig und in einwandfreiem Zustand ist.

Schließen Sie die Druckluft-Farbspritzpistole an einem Kompressor an, indem Sie die Schnellkupplung des Versorgungsschlauches mit dem Stecknippel an der Farbspritzpistole verbinden. Damit Sie den Luftdruck regulieren können, muss die Druckluftquelle mit einem Druckminderer ausgestattet sein. Der Arbeitsdruck der Farbspritzpistole beträgt 3 – 5 bar.

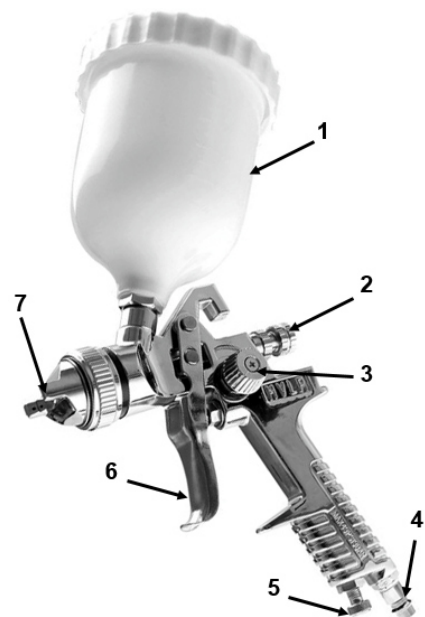
Je höher der Lufteingangsdruck umso stärker ist die Zerstäubung und desto schwieriger ist das Handling.

Bei zu geringem Druck wird in Abhängigkeit der Viskosität und des Verarbeitungszustandes der Farbe keine optimale Farbzerstäubung erzeugt. Deshalb empfehlen wir Ihnen vor Beginn der Arbeit unterschiedliche Druckeinstellungen auszuprobieren, bis Sie das gewünschte Ergebnis erzielen.

Bei Lackierarbeiten ist gereinigte, kondensat- und ölfreie Druckluft unumgänglich. Zur Vermeidung von mechanischen Defekten und Leistungsnachlass empfehlen wir daher den Einsatz eines Wasserabscheiders. Ein Wasserabscheider entzieht der Druckluft Feuchtigkeit und filtert durch Abrieb erzeugte Schmutzpartikel heraus, dadurch wird Funktion und Lebensdauer Ihres Druckluft-Werkzeuges in hohem Maße beeinflusst.

BAUTEILE

- 1 Kunststoff-Fließbecher
- 2 Farbmengenregulierung
- 3 Sprühstrahlregulierung
- 4 Druckluftkupplung
- 5 Luftmengenregulierung
- 6 Abzugshebel
- 7 Düse



BEDIENUNG

Verwenden Sie bei Ihren Lackierarbeiten ausschließlich geeignete Farben. Bevor Sie mit Ihrer Arbeit beginnen, beachten Sie unbedingt die jeweiligen Anwendungshinweise des Farbenherstellers.

1. Füllen Sie die gewünschte Farbmenge in den Kunststoff-Fließbecher (**Nr.1**).
2. Bereiten Sie die zu lackierende Oberfläche sorgfältig vor. Säubern Sie diese gründlich. Staub- und Fettablagerungen beeinträchtigen das Ergebnis erheblich. Decken bzw. kleben Sie alles andere gründlich ab, was nicht mit Farbe versehen werden soll.
3. Betätigen Sie den Abzugshebel und beginnen Sie mit Ihrer Arbeit. Achten Sie darauf, immer 15 – 20 cm Mindestabstand zwischen Farbspritzpistole und der zu lackierenden Fläche einzuhalten.

Regulierung der Luftzufuhr

Damit eine optimale Oberflächenqualität des Farbauftrages erreicht wird, ist es wichtig die richtige Luftzufuhr einzustellen. Drehen Sie hierfür die Stellschraube (**Nr.5**) nach rechts um die Luftzufuhr zu verringern. Mit einer Linksdrehung erhöhen Sie die Luftzufuhr.

Regulierung der Farbmenge

Die Einstellung der austretenden Farbmenge kann je nach Oberfläche reguliert werden. Drehen Sie hierfür die Stellschraube (**Nr.2**) im Uhrzeigersinn, um die Farbmenge zu erhöhen. Entgegen des Uhrzeigersinns bewirkt eine Verringerung der Farbmengenzufuhr.

Regulierung des Sprühstrahls

Das Farbbild kann gemäß der Oberfläche von Rund- auf Breitstrahl angepasst werden. Für Objekte mit größerer Farbfläche ist ein Breitstrahl von Vorteil, dieser kann entweder vertikal oder horizontal eingestellt werden. Zur Rundstrahleinstellung die Stellschraube (**Nr.3**) im Uhrzeigersinn drehen. Um den Sprühbild auf Breitstrahl einzustellen, drehen Sie die Stellschraube entgegen des Uhrzeigersinns.

Hinweis

Das professionelle Arbeiten mit einer Farbspritzpistole bedarf ein wenig Übung. Deshalb empfehlen wir Ihnen sich mit den Funktionen und der Handhabung sorgfältig vertraut zumachen. Nehmen Sie sich ein Stück Papier, Karton oder Alufolie und machen Sie vor jeder Arbeit eine Sprühprobe.

Lagerung

Verunreinigungen durch Staub und Schmutz können die Funktionsfähigkeit der Farbspritzpistole beeinträchtigen. Verpacken Sie deshalb das Gerät in einer Kunststoffolie, damit sie vor Verunreinigungen und dadurch hervorgerufenen Beschädigungen geschützt ist.

Reinigung / Instandhaltung

Die Druckluft-Farbspritzpistole ist ein Gerät, dessen einwandfreie Funktionsfähigkeit nur bei ordnungsgemäßer Pflege und Reinigung gewährleistet ist. Reinigen Sie Ihre Farbspritzpistole deshalb sorgfältig und unverzüglich nach Beendigung der Arbeit. Gehen Sie dabei wie folgt vor:

- Reinigen Sie die Farbspritzpistole nach jeder Benutzung, indem Sie das Gerät mit Verdüner durchspritzen und gründlich reinigen.
- Düsendgewinde und bewegliche Teile sollten von Zeit zu Zeit mit säurefreiem Öl geschmiert werden.
- Verwenden Sie keine kohlenwasserstoffhaltigen Halogen-Lösungsmittel zur Reinigung, da chemische Reaktionen ausgelöst werden könnten.
- Legen Sie niemals die Farbspritzpistole komplett in das Lösungsmittel ein.

ACHTUNG

Vor jeder Reinigungs- oder Instandsetzungsarbeit die Farbspritzpistole von der Druckluftquelle trennen

FEHLERSUCHE

Störung	Mögliche Ursache	Abhilfe
Zu wenig bzw. kein Druck am Werkzeug	Der Druckminderer ist nicht geöffnet.	Überprüfen Sie die Einstellungen des Druckminderers und öffnen Sie diesen bei Bedarf.
	Die Schlauchverbindung ist undicht.	Überprüfen Sie sämtliche Verbindungen und dichten Sie undichte Stellen bei Bedarf ab.
Keine Luft am Werkzeug	Die Düse ist blockiert	Reinigen Sie die Düse und befreien Sie diese von Farbresten.
	Die Luftzufuhr ist blockiert.	Überprüfen Sie die Zuleitung sowie die Einstellungen des Druckminderers und öffnen Sie diesen bei Bedarf.
Unregelmäßiger Farbausstoß	Die Farbe ist nicht ausreichend verdünnt.	Verdünnen Sie die Farbe gemäß den Hinweisen des Farbenherstellers.
	Es ist zu wenig Farbe im Fließbecher.	Befüllen Sie den Fließbecher mit Farbe. Beachten Sie den minimalen bzw. maximalen Behälterinhalt.
	Es ist ein zu hoher bzw. zu niedriger Arbeitsdruck eingestellt.	Verringern bzw. erhöhen Sie den Arbeitsdruck am Druckminderer.
	Verunreinigungen und/oder Farbreste haben sich an der Düse festgesetzt.	Reinigen Sie den Düsenkopf und/oder tauschen Sie diesen gegebenenfalls aus.

TECHNISCHE DATEN

Arbeitsdruck	3 – 5 Bar (44 - 73 PSI)
Max. Druck	6,3 Bar (90 PSI)
Geräuschpegel:	LpA: = 75 dB (A)
	LwA: = 86 dB (A)
Luftverbrauch (große Lackierpistole):	85 L/min.
Luftverbrauch (kleine Lackierpistole):	170 L/min.

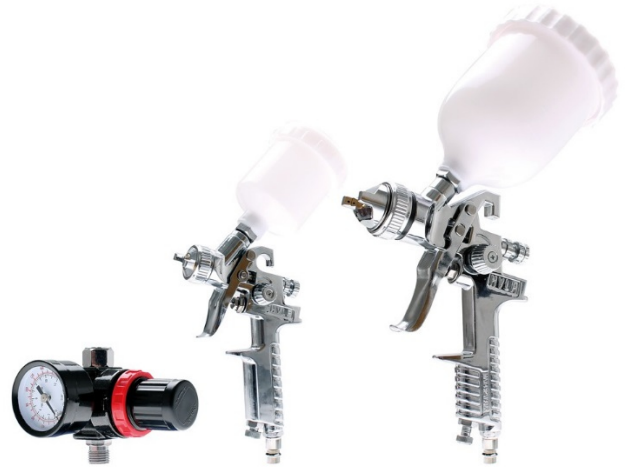
Air Spray Gun Set

Content:

1 HLVP spray gun for painting of small surfaces
cup size: 125 ml - nozzle size: 0.8 mm - weight:
230 g

1 HLVP spray gun for painting of large surfaces
cup size: 600 ml - nozzle size: 1.3 mm - weight:
490 g

1 pressure regulator with gauge to optimize the
air pressure
1 cleaning brush
2 multifunctional tool



Dear customer,

we are happy that you decided to purchase a quality product from BGS technics and would like to thank you for confidence in our product.

On the following pages you will get important notes, which will help you to operate this BGS 8381 air spray guns securely and effectively. Therefore, please read this manual thoroughly before using the spray gun for the first time. Keep this manual at hand for further information during future operations.

An inappropriate use of this air spray gun may cause serious injuries and/or property damage. Read the following instructions carefully to guarantee a safe and flawless operation of the spray gun.

GENERAL SAFETY ADVICE

- Follow all general safety advice and accident preventions at all times. In addition to the advice given in this manual, follow all safety advice and rules for accident prevention given by the legislative authority.
- Forward this manual to other parties.
- Make sure that other parties do not operate this tool before they have read this manual.
- Never leave the ready to use or used tool unattended.
- Keep away from children.
- Secure the tool against unauthorized use by others.
- Always stay focused and watch what you are doing.
- Never carry out an operation with this tool when inattentive, under the influence of drugs, alcohol or substances. One moment of inattentiveness can lead to serious accidents and injuries.
- Avoid contact with hot parts.
- Check the tool for damage before use.
- Do not operate this tool in case of damage or improper function.
- Use this tool for applications recommended in this manual, only.
- For your own safety: use only authorized accessories and additional tools, which are explicitly designed for use with compressed air.

SPECIFIC SAFETY ADVICE

- Never exceed the max. operating pressure of 6.3 bar. The pressure can be reduced with pressure regulator. This regulator is included.
- Keep your work space well ventilated.
- Always wear appropriate safety clothes, a respirator mask and safety goggles, when operating this tool.
- Never point this spray gun at yourself, at others or at animals
- Make sure that no source of ignition is in your work area (e.g. open fire, burning cigarettes, non-explosion-proof lamps etc.).
- Never spray paint into open fire, glowing surfaces or luminous elements. Atomized spray can catch fire on open fire or hot surfaces.
- Never use oxygen or other inflammable gases as a substitute for your compressed air supply.
- Remember that cleanser, residual paint or varnish has to be recycled in accordance to environmental laws. Check the manufacturer's safety advice for further information.

PREPARATION

After opening the packaging, check for completeness of the delivery and proper functioning of all parts.

Connect the spray gun to your compressed air supply. Therefore connect the quick coupler of the air hose with the inlet connector of the spray gun. To be able to adjust the air pressure, your air supply has to be equipped with a pressure reducing regulator/valve. The operating pressure of the spray gun is 3 – 5 bar.

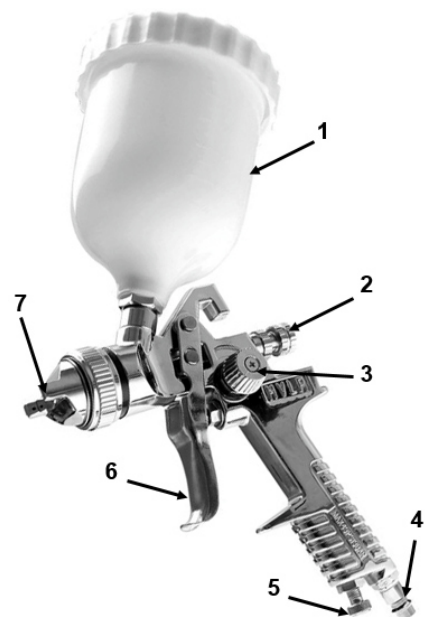
The higher the air pressure, the higher is the atomization of the paint/varnish and the harder it is to control the spray gun's output.

In case of an air pressure that's too weak, the paint will not be atomized enough to gain the best possible result (in accordance with the viscosity and the general state of the paint). That's why we recommend to test various air pressure adjustments until you get your desired result.

When working with varnish, the use of cleaned, condensate free and oil free compressed air is necessary. To avoid mechanical defects and a decrease of efficiency we recommend the use of a water drain valve. A drain valve filters all moisture out of the compressed air and catches small particles of dust and dirt, caused by friction. This has a huge benefit on the operating life of your air tool.

COMPONENTS

- 1 PP Cup
- 2 Paint Regulator
- 3 Spray Jet Regulator
- 4 Air Inlet (euro type quick connector)
- 5 Air Regulator
- 6 Trigger
- 7 Nozzle (stainless)



OPERATION

Always use suitable paint/varnish. Before you start your operation, check the instructions of the manufacturer.

1. Fill the desired amount of paint into the cup (#1).
2. Prepare the work piece carefully. Clean it – traces of dust and grease will seriously affect the result. Cover or mask everything, which is not meant to be painted.
3. Pull the trigger and start your operation. Keep in mind to always keep a distance of 15 – 20 cm between the nozzle and the work piece.

Adjusting the air supply

To achieve the best possible result on the work piece's surface, you will have to adjust the amount of compressed air that drives your spray gun. Turn the air regulator (#5) clockwise to reduce the amount of air. Turn it counter clockwise to increase it.

Adjusting the amount of paint

You can adjust the amount of sprayed paint in accordance to the surface of the work piece. Turn the paint regulator (#2) clockwise to increase the amount of paint. Turn it counter clockwise to reduce it.

Adjusting the spray jet

You can adjust the spray jet from a round jet to a rather wide jet. For larger work pieces the latter will be more convenient. This can be adjusted vertically as well as horizontally. To get a round spray jet turn the spray jet regulator (#3) clockwise. Turn it counter clockwise to get a wide spray jet.

Note

The professional operation of a spray gun takes some experience. Therefore we recommend that you experience the spray gun's functions and its handling on a piece of paper or cardboard before you start. Make a test run before each operation.

Storage

Contamination caused by dust or dirt can affect the gun's efficiency. Wrap up the spray gun with a piece of plastic or kitchen foil before you store it so that it is secured against any type contamination and later damage.

Maintenance / Cleaning

The spray gun does only work properly when it is kept clean. Clean your spray gun carefully and thoroughly after each use. Follow these steps:

- Clean your tool by using paint thinner. Run the gun with paint thinner instead of paint to clean its interiors.
- The nozzle thread and all moving parts should be lubricated with acid-free oil.
- Never use hydrocarbon halogen solvents to clean the gun. This may cause a chemical reaction.
- Never dip the gun completely into paint thinner.

CAUTION

Disconnect the spray gun from its air supply before maintenance or cleaning!

TROUBLESHOOTING

Error	Possible cause	Help
Too little or no pressure in the tool	The pressure reducer has not been opened	Check the pressure reducer's setting – open it if necessary
	The air hose leaks	check all connections and seal leaking components if necessary
No air in the tool	The nozzle is jammed	Clean lean the nozzle and remove residual paint/varnish
	The air supply is being blocked	Check the air supply and the setting of the pressure reducer – open it if necessary
Unsteady spray jet	The paint has not been thinned enough	Thin down the paint according to its manufacturer's recommendation
	Too little paint in the cup	Fill up the cup with paint (watch its min./max. capacity)
	Too high or too low operating pressure	Adjust the operating pressure with the pressure reducer
	Dirt and/or residual paint block the nozzle	clean the nozzle and/or replace it if necessary

TECHNICAL DATA

Working Pressure:	3 – 5 Bar (44 - 73 PSI)
Max. Pressure	6.3 Bar (90 PSI)
Noise Level:	LpA: = 75 dB (A)
	LwA: = 86 dB (A)
Air consumption (big air spray gun):	6 cfm
Air consumption (small air spray gun):	3 cfm

Set pistolas de pintar neumáticas

Contenido:

1 HLVP pistola de spray neumática para pintar pequeñas superficies.

Recipiente: 125 ml - boquilla: 0.8 mm - peso: 230 g

1 HLVP pistola spray neumática para pintar grandes superficies.

Recipiente: 600 ml - boquilla: 1.3 mm - peso: 490 g

2 regulador de presión con manómetro para optimizar la presión del aire.

1 cepillo de limpieza

2 herramienta multifuncional



Querido cliente,

Estamos contentos de que haya adquirido un producto de BGS y le agradecemos su confianza en nuestro producto.

En las siguientes páginas encontrará importante información, la cual le ayudará en el funcionamiento de esta pistola neumática BGS 8381 de forma segura y efectiva. De esta forma, por favor lea este manual antes de usar la pistola por primera vez. Mantenga este manual a mano durante el procedimiento.

Un uso inapropiado puede causar serias lesiones y daños en la propiedad. Lea las siguientes instrucciones cuidadosamente para garantizar un funcionamiento seguro de la pistola.

AVISOS DE SEGURIDAD GENERAL

- Siga todos los avisos de seguridad general y prevenga los accidentes todo el tiempo. Además de los avisos dados en este manual, siga todos los avisos de seguridad para prevenir accidentes dados por la autoridad legislativa.
- Envíe este manual a otras partes.
- Asegúrese que las otras partes hayan leído el manual antes de usar la herramienta.
- Nunca deje la lectura de uso o el uso de la herramienta desatendido.
- Manténgase apartado de los niños.
- Asegure la herramienta contra el uso de personas no autorizadas.
- Esté siempre atento y mirando lo que está haciendo.
- Nunca realice una operación con esta herramienta cuando no esté atento, bajo influencia de drogas, alcohol o sustancias. Un momento de descuido puede causar serias lesiones y accidentes.
- Evita el contacto con partes calientes.
- Compruebe la herramienta de daños antes de usarla.
- No opere con la herramienta en caso de daños o funcionamiento inapropiado.
- Use esta herramienta solo para operaciones recomendadas en este manual.
- Por su propia seguridad: use solo accesorios autorizados y herramientas adicionales, las cuales están especialmente diseñadas para usar con aire comprimido.

AVISOS DE SEGURIDAD ESPECIFICOS

- Nunca exceda la presión máxima de 6.3 bar. La presión puede reducirse con un manómetro. El manómetro se incluye.
- Mantenga su espacio de trabajo bien ventilado.
- Vista siempre ropa de seguridad apropiada, mascarilla y guantes de seguridad, cuando trabaje con esta herramienta.
- Nunca oriente la pistola hacia sí mismo o hacia otras personas o animales.
- Asegúrese que no hay ninguna fuente de ignición en su zona de trabajo (ej. Fuego, cigarrillos, lámparas etc.)
- Nunca rocíe pintura en el fuego o elementos luminosos. El vaporizador puede incendiarse y propagar el fuego.
- Nunca use oxígeno o gases inflamables como sustituto del suministro de aire comprimido.
- Recuerde que el limpiador, residuos de pintura y barniz han de ser reciclados de acuerdo con las leyes ambientales. Compruebe los avisos de seguridad del fabricante para futuras informaciones.

PREPARACION

Tras abrir el embalaje compruebe que están todas las partes y que estas funcionan perfectamente. Conecte la pistola al suministro de aire comprimido. Luego conecte el conector rápido a la manguera de aire con la entrada de la pistola. Para ajustar la presión del aire, el suministro debe estar dotado de un manómetro. La presión de funcionamiento de la pistola es de 3 – 5 bar.

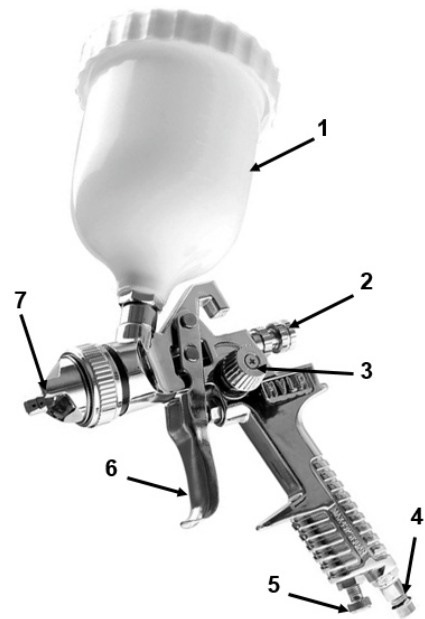
Cuanto mayor sea la presión de aire, mayor será el rocío de la pintura y el y es más difícil de controlar la pistola.

En caso de que la presión de aire sea demasiado débil, la pintura no se atomizará lo suficiente para conseguir el mayor resultado (de acuerdo con la viscosidad y el estado general de la pintura). Esto es por lo que recomendamos varios ajustes de la presión hasta conseguir el resultado deseado.

Cuando trabaje con barniz, el uso del limpiador, liberación de condensación y el aire comprimido libre de grasa es necesario. Para prevenir defectos mecánicos y un descenso de la efectividad recomendamos usar una válvula de drenaje de agua. Una válvula de drenaje filtra toda mezcla del aire comprimido y atrapa las pequeñas partículas de polvo y humedad, causadas por la fricción. Esto alarga la vida de la pistola.

COMPONENTES

- 1 Recipiente
- 2 Regulador de pintura
- 3 Regulador de rocío
- 4 Entrada de aire (euro conector)
- 5 Regulador de aire
- 6 Gatillo
- 7 Boquilla (acero inoxidable)



FUNCIONAMIENTO

Use siempre pintura/barniz apropiados. Antes de empezar, compruebe las instrucciones del fabricante.

1. Llene el recipiente con la cantidad de pintura deseada. (#1).
2. Prepare la pieza de trabajo cuidadosamente. Límpiela de trazas de polvo y grasa. Cubra todo lo que no desee pintar.
3. Presione el gatillo y empiece a pintar. Mantenga siempre una distancia de 15 – 20 cm entre la boquilla y la superficie.

Ajuste del suministro de aire.

Para conseguir los mejores resultados hay que ajustar la cantidad de aire comprimido de la pistola. Gire el regulador de aire (#5) en sentido de las agujas del reloj para reducir la cantidad de aire. Gírelo en sentido contrario para incrementarla.

Ajuste de la cantidad de pintura

Puede ajustar la cantidad de pintura rociada de acuerdo con la superficie de la pieza de trabajo. Gire el regulador de pintura (#2) en sentido de las agujas del reloj para incrementar la cantidad de pintura. Gírelo en sentido contrario para reducirla.

Ajuste del rocío.

Puede ajustar el rocío aumentándolo o disminuyéndolo. Para piezas de trabajo grandes el último es el más conveniente. Puede ajustarse tanto verticalmente como horizontalmente. Para conseguir el ajuste más pequeño. Gire el regulador de rocío (#3) en sentido de las agujas del reloj. Gírelo en sentido contrario para ampliarlo.

Nota

El funcionamiento profesional de la pistola requiere de experiencia. Por eso recomendamos que antes de trabajar sobre la superficie de trabajo haga alguna prueba sobre un trozo de papel o de cartón. Haga la comprobación antes de cada uso.

Almacenamiento

La contaminación de polvo y humedad puede afectar a la eficiencia de la pistola. Tape la pistola con un plástico antes de guardarla para así asegurarla contra cualquier tipo de contaminación. Y posterior daño.

Mantenimiento / limpieza

La pistola solo trabaja con propiedad cuando está limpia. Límpiela cuidadosamente después de cada uso. Siga estos pasos:

- Limpie la herramienta con un diluyente de pintura. Accione la pistola con el diluyente para limpiar los restos de pintura del interior.
- La boquilla y todas las partes móviles deben ser lubricadas con aceite libre de ácido.
- Nunca use solventes con halógenos de hidrocarburo para limpiarla. Esto puede causar una reacción química.
- Nunca sumerja la pistola completamente en el diluyente de pintura.

CUIDADO

Desconecte la pistola del suministro de aire antes de realizar el mantenimiento o al limpiarla.

SOLUCION DE PROBLEMAS

Error	Posible causa	Ayuda
Muy poca o ninguna presión en la herramienta	El reductor de presión no está abierto	Compruebe el reductor de presión, ábralo si es necesario
	Fuga en la manguera de aire	Compruebe todas las conexiones y selle las fugas si es necesario
No hay aire en la herramienta	La boquilla está atascada	Limpie la boquilla y quite los residuos de pintura
	El suministro de aire está bloqueado	Compruebe el suministro de aire y fije el reductor de presión, ábralo si es necesario
Rociador inestable	La pintura no se ha diluido lo suficiente.	Diluya la pintura según las recomendaciones del fabricante.
	Poca pintura en el recipiente	Llene el recipiente con más pintura (mire la capacidad min. /máx.)
	Presión muy alta o demasiado baja	Ajuste la presión con el reductor de presión
	Polvo o residuos de pintura bloquean la boquilla	Limpie la boquilla o cámbiela si es necesario.

DATOS TÉCNICOS

Presión de trabajo:	3 – 5 Bar (44 - 73 PSI)
Max. Presión:	6,3 Bar (90 PSI)
Nivel de ruido:	LpA: = 75 dB (A) LwA: = 86 dB (A)
Consumo de aire (pistola de aire grande):	6 cfm
Consumo de aire (pistola de aire pequeño):	3 cfm



**EU-KONFORMITÄTSERKLÄRUNG
EC DECLARATION OF CONFORMITY
DÉCLARATION „CE“ DE CONFORMITE
DECLARATION DE CONFORMIDAD UE**

Wir erklären in alleiniger Verantwortung, dass die Bauart des Produktes:
We declare that the following designated product:
Nous déclarons sous propre responsabilité que ce produit:
Declaramos bajo nuestra sola responsabilidad que este producto:

**Druckluft-Farbsprühpistolen-Satz (BGS Art. 8381)
Air Spray Gun Set
Kit pistolet pulvérisateur à air comprimé
Juego de pistola de pintura se aire**

folgenden einschlägigen Bestimmungen entspricht:
complies with the requirements of the:
est en conformité avec les réglementations ci-dessous:
esta conforme a las normas:

Machinery Directive 2006/42/EC

Angewandte Normen:

Identification of regulations/standards:

Norme appliquée:

Normas aplicadas:

EN 1953:2013

DIN 31000:2011-05

Certificate No.: 15121298C-S / H-828G & H-2000G2

Test Report No.: 2027-14-70-15-PB002

Wermelskirchen, den 03.04.2017

ppa.

Frank Schottke, Prokurist

BGS technic KG, Bandwirkerstrasse 3, D-42929 Wermelskirchen