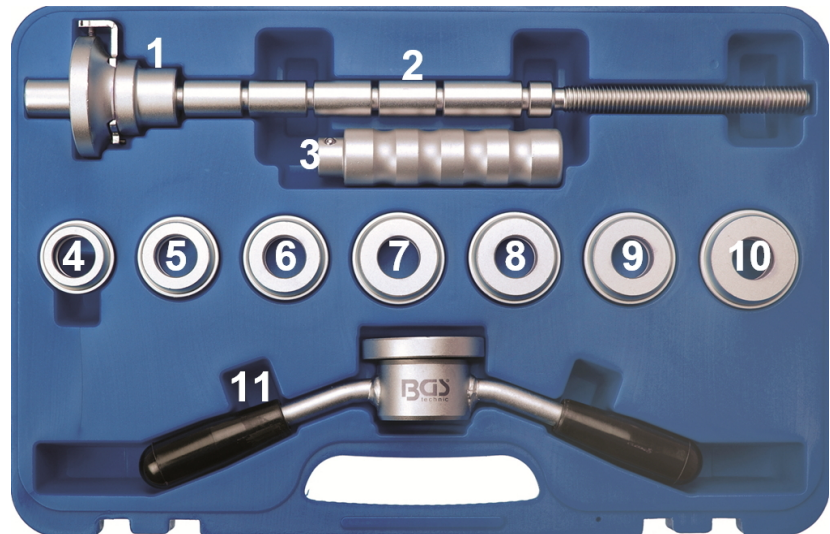


# Lenkkopflager-Montagewerkzeug-Satz für Motorräder



## KOMPONENTEN

- |      |                          |
|------|--------------------------|
| 1    | Druckstück               |
| 2    | Spindel                  |
| 3    | Montagegriff             |
| 4-10 | Adapter                  |
| 11   | Spindelmutter mit Kurbel |

## ACHTUNG

Lesen Sie die Bedienungsanleitung und die enthaltenen Sicherheitshinweise aufmerksam durch, bevor Sie das Produkt verwenden. Benutzen Sie das Produkt korrekt, mit Vorsicht und nur dem Verwendungszweck entsprechend. Nichtbeachtung der Sicherheitshinweise kann zu Schäden, Verletzungen und Erlöschen der Gewährleistung führen. Bewahren Sie diese Anleitungen für späteres Nachlesen an einem sicheren und trockenen Ort auf. Legen Sie die Bedienungsanleitung bei, wenn Sie das Produkt an Dritte weitergeben.

## VERWENDUNGSZWECK

Dieser Werkzeugsatz dient zur Montage von Lenkkopflagern an z.B. Motorrädern von Kawasaki, Honda und Harley Davidson.

## SICHERHEITSHINWEISE

- Halten Sie Kinder und unbefugte Personen vom Arbeitsbereich fern.
- Lassen Sie Kinder nicht mit dem Werkzeug oder dessen Verpackung spielen.
- Stellen Sie sicher, dass der Arbeitsbereich ausreichend beleuchtet ist.
- Halten Sie den Arbeitsbereich sauber, aufgeräumt, trocken und frei von anderen Materialien.
- Bewahren Sie dieses Werkzeug außerhalb der Reichweite von Kindern auf
- Verwenden Sie das Werkzeug nur für Arbeiten, für die es vorgesehen ist.
- Benutzen Sie beim Anheben und Absichern immer geeignete Hilfsmittel in entsprechender Dimensionierung (Gurte, Krane, Seile, etc.).
- Stellen Sie vor dem Arbeiten am Fahrzeug stets sicher, dass das Fahrzeug ausreichend abgesichert ist.
- Achten Sie beim Arbeiten auf einen sicheren und rutschfesten Stand.
- Tragen Sie beim Arbeiten mit diesem Werkzeugsatz immer Handschuhe und Schutzbrille.
- Stellen Sie sicher, dass das Werkzeug ordnungsgemäß montiert ist, verkantete Lager können bei dem Montageversuch bersten und Verletzungen verursachen.
- Ziehen Sie die Spindel nicht mit übermäßiger Kraft an, da hierdurch sowohl das Werkzeug als auch das Bauteil beschädigt werden kann, überprüfen Sie den korrekten Sitz des Werkzeugs.
- Nehmen Sie keine Änderungen am Werkzeug vor.
- Fetten Sie immer das Spindelgewinde, ehe Sie das Werkzeug verwenden.
- Diese Bedienungsanleitung ersetzt keinesfalls fahrzeugspezifische Serviceliteratur. Genaue Informationen zu Anzugsmomente und Anweisungen zur Demontage und Montage sind der fahrzeugspezifischen Serviceliteratur zu entnehmen.

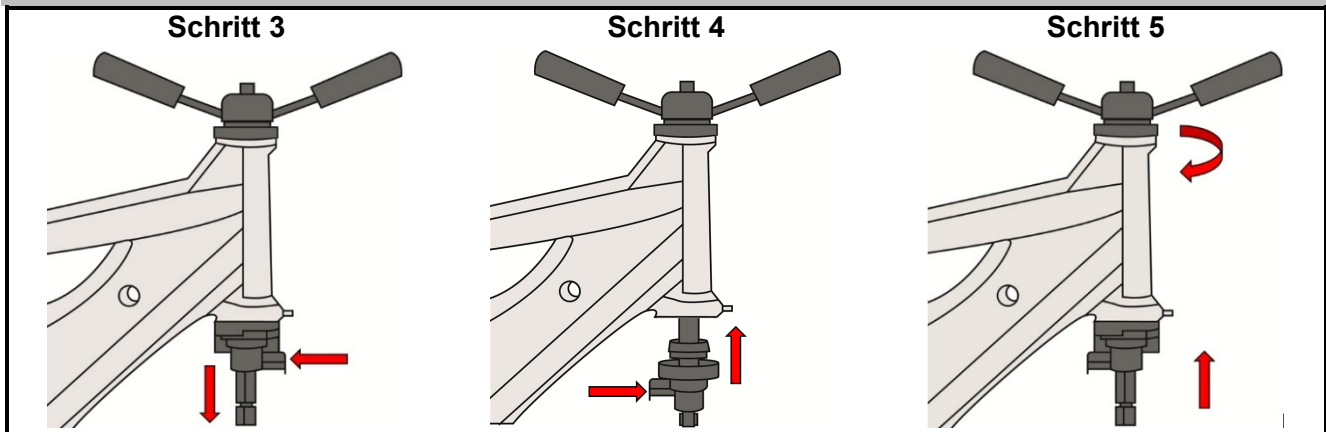
**ARBEITSSCHUTZ**

Tragen Sie bei Verwendung dieses Werkzeugs grundsätzlich folgende Schutzausrüstung:

- Schutzbrille
- Rutschfeste Sicherheitsschuhe
- Arbeitshandschuhe

**AUSPACKEN**

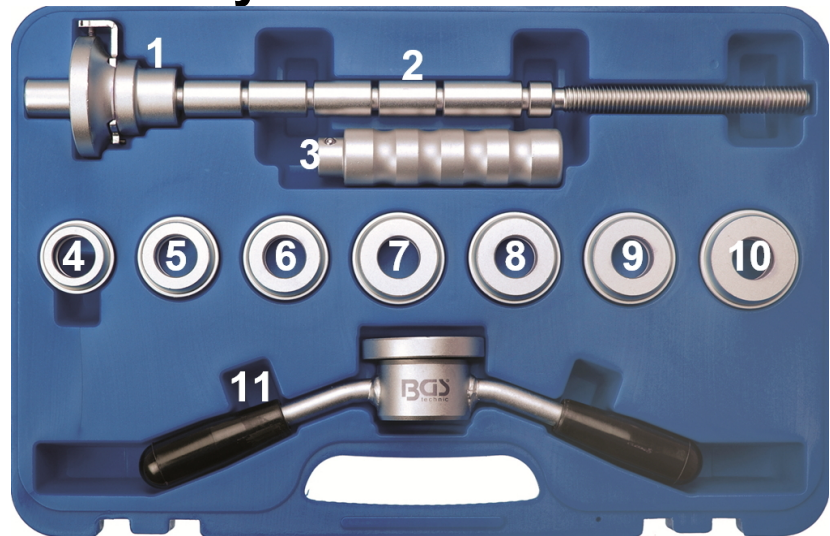
Achten Sie beim Auspacken darauf, dass alle Teile vorhanden sind.  
Kontaktieren Sie Ihren Händler, wenn Teile fehlen oder beschädigt sind.

**OBERE LAGERSCHALE MONTIEREN****UNTERE LAGERSCHALE MONTIEREN****UMWELTSCHUTZ**

Entsorgen Sie dieses Produkt am Ende seiner Lebensdauer umweltgerecht.  
Recyceln Sie unerwünschte Stoffe, anstatt sie als Abfall zu entsorgen.  
Alle Werkzeuge, Zubehörteile und Verpackungen sind zu sortieren,  
einer Wertstoffsammelstelle zuzuführen und umweltgerecht zu entsorgen.  
Erkundigen Sie sich bei Ihrer örtlichen Abfallbehörde über Recyclingmaßnahmen



# Steering Head Bearing Assembly Tool Kit for Motorcycles



## COMPONENTS

- |      |                        |
|------|------------------------|
| 1    | Thrust piece           |
| 2    | Spindle                |
| 3    | Mounting handle        |
| 4-10 | Adaptor                |
| 11   | Spindle nut with crank |

## ATTENTION

Read the operating instructions and all safety instructions contained therein carefully before using the product. Use the product correctly, with care and only according to the intended purpose. Non-compliance of the safety instructions may lead to damage, personal injury and to termination of the warranty. Keep these instructions in a safe and dry location for future reference. Enclose the operating instructions when handing over the product to third-parties.

## INTENDED USE

This tool set is used for mounting of steering head bearings on e.g. motorcycles from Kawasaki, Honda and Harley Davidson.

## SICHERHEITSHINWEISE

- Keep children and unauthorised persons away from the work area.
- Do not allow children to play with the tool or its packaging.
- Make sure that the work area is sufficiently illuminated.
- Keep the work area clean, organised, dry and free from other materials.
- Keep this tool out of reach of children
- Use the tool only for work it is intended for.
- When lifting and securing, always use suitable aids with the appropriate dimensions (belts, cranes, ropes, etc.).
- Before working on the vehicle, always make sure that the vehicle is secured correctly.
- When working, ensure for a safe and anti-slip stand.
- When working with this tool set, always wear gloves and safety glasses.
- Make sure that the tool is mounted correctly.
- Make sure that the tool is properly installed, bearings which are canted can burst and cause injuries if you attempt to mount it.
- Do not tighten the spindle with excessive force, as this can damage both the tool and the component, check that the tool is correctly installed.
- Do not make any changes to the tool.
- Always grease the spindle thread before using the tool.
- These operating instructions do not replace vehicle-specific service literature in any way. Detailed information about tightening torques and instructions for dismantling and assembly can be found in the vehicle-specific service literature.

## OCCUPATIONAL SAFETY

When using the tool, always wear the following protective equipment:

- Safety glasses
- Anti-slip safety shoes
- Work gloves



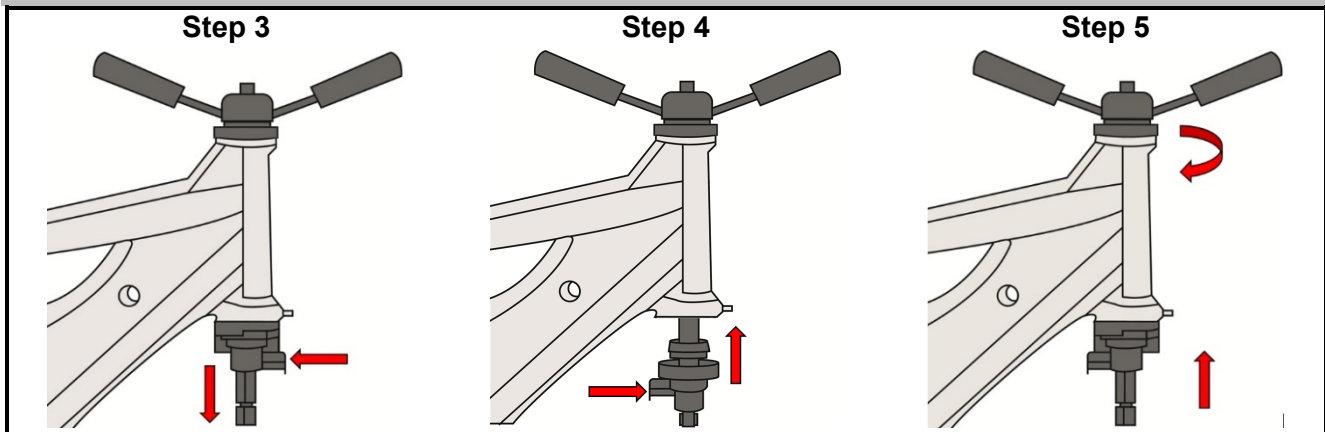
## UNPACKING

When unpacking, make sure that all parts are present.  
Contact your dealer if parts are missing or damaged.

## MOUNTING THE UPPER BEARING CUP



## MOUNTING THE LOWER BEARING CUP



## ENVIRONMENTAL PROTECTION

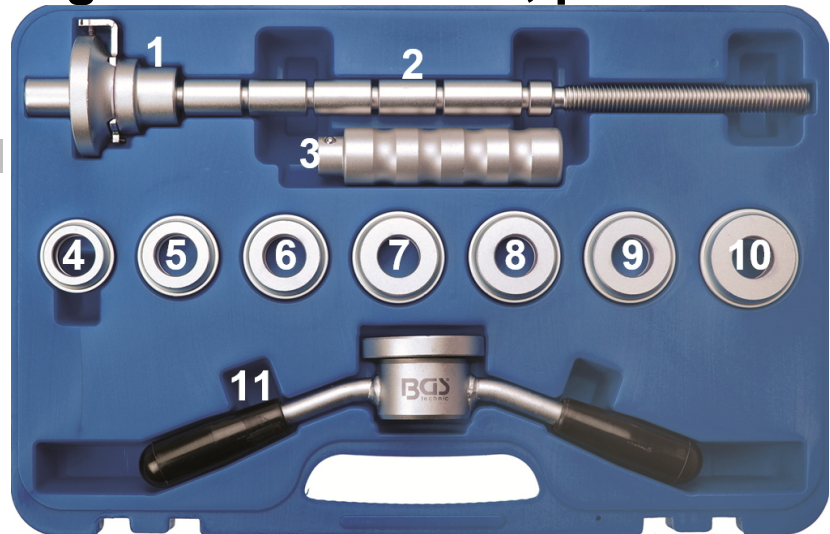
At the end of its service life, dispose of the product in an environmentally friendly manner. Recycle unwanted materials instead of disposing of them as waste. All tools, accessories and packaging must be sorted, sent to a recycling centre and disposed of in an environmentally friendly manner. Ask your local waste disposal authority about recycling measures.



## Jeu d'outils de montage tête de fourche, pour moto

### COMPOSANTS

- 1 Pièce de pression
- 2 Broche
- 3 Poignée de montage
- 4-10 Adaptateur
- 11 Écrou de broche avec manivelle



### ATTENTION

Veillez lire attentivement la notice d'utilisation et les consignes de sécurité avant d'utiliser le produit. Utilisez correctement le produit, avec prudence et uniquement en conformité avec l'utilisation prévue. Ne pas respecter les instructions et consignes de sécurité peut entraîner des blessures, des dommages matériels et l'annulation de la garantie. Conservez ce manuel en lieu sûr et sec, afin de pouvoir le consulter ultérieurement. Veuillez joindre le présent mode d'emploi au produit si vous le transmettez à des tiers.

### UTILISATION PRÉVUE

Cet ensemble d'outils est utilisé pour assembler les roulements de la tête de direction, par exemple sur les motos de Kawasaki, Honda et Harley Davidson.

### CONSIGNES DE SÉCURITÉ

- Maintenez à l'écart les enfants et toutes les autres personnes non autorisées de la zone de travail.
- Ne permettez jamais que des enfants jouent avec l'outil ou avec son emballage.
- Assurez-vous que la zone de travail est suffisamment éclairée.
- Maintenez votre lieu de travail propre, bien rangé, sec et exempt d'autres matériaux.
- Maintenez cet outil hors de la portée des enfants.
- N'utilisez l'outil que pour les travaux pour lesquels il a été conçu.
- Lors du levage et de l'arrimage, utilisez toujours des aides appropriées aux dimensions appropriées (ceintures, grues, cordes, etc.).
- Avant de travailler sur le véhicule, assurez-vous toujours que le véhicule est correctement sécurisé.
- Veillez à adopter une posture ferme et bien stable pendant les travaux.
- Portez toujours des gants et des lunettes de protection lorsque vous allez travailler avec cet outil.
- Assurez-vous que l'outil est correctement monté. Le roulement positionné à un angle peut éclater et provoquer des blessures si vous essayez de l'assembler.
- Ne serrez pas excessivement la broche et n'y appliquez pas une force exagérée, car cela endommagerait autant l'outil que le composant sur lequel vous travaillez, vérifiez le bon positionnement de l'outil.
- N'apportez aucune modification à l'outil.
- Lubrifiez toujours le filetage de la broche avec de la graisse et avant d'utiliser l'outil.
- Ces instructions d'utilisation ne remplacent en aucun cas la documentation de service spécifique au véhicule. Vous trouverez des informations détaillées sur les couples de serrage et des instructions pour le démontage et le montage dans la documentation de service spécifique au véhicule.

**PROTECTION AU TRAVAIL**

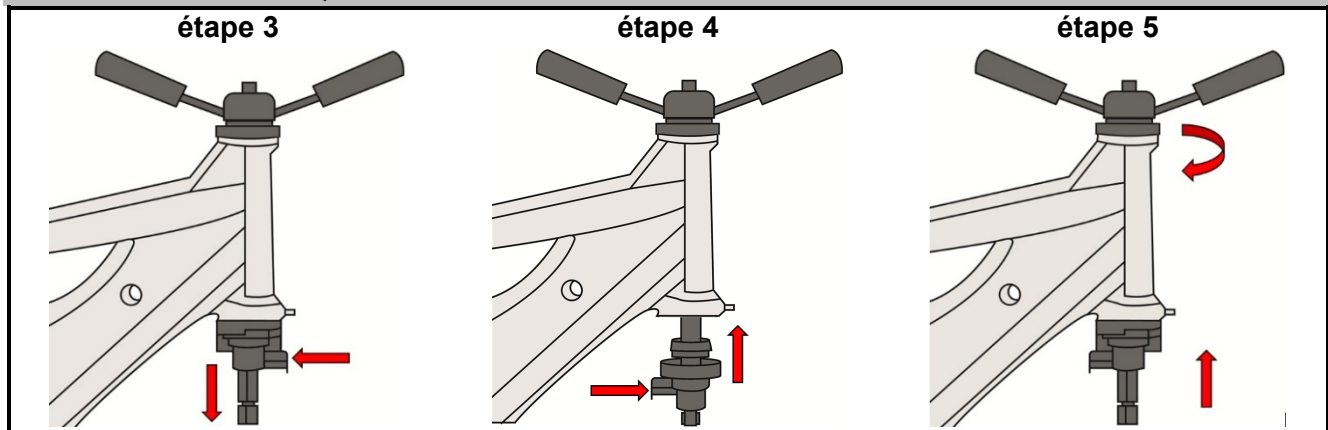
Lorsque vous utilisez cet outil, portez toujours l'équipement de protection suivant :

- Lunettes de protection
- Chaussures de sécurité antidérapantes
- Gants de travail

**DÉBALLAGE**

Lors du déballage, assurez-vous que toutes les pièces sont présentes.

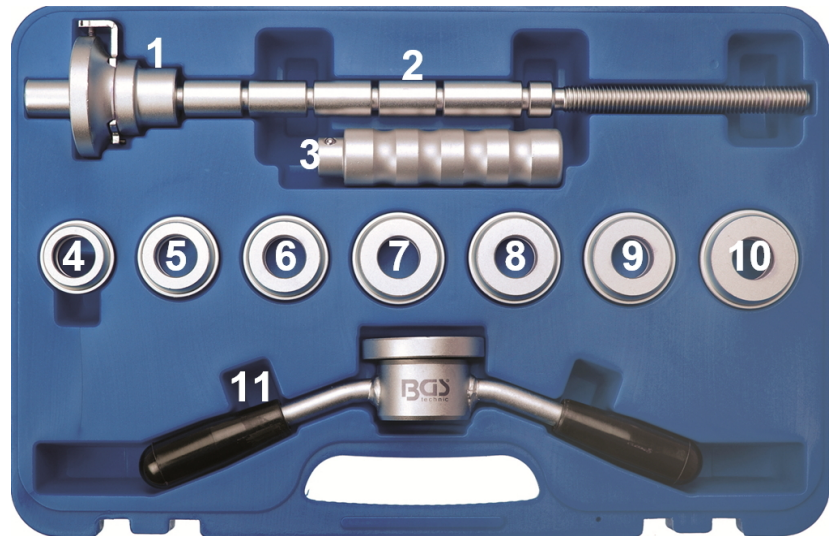
Contactez votre revendeur si des pièces sont manquantes ou endommagées.

**MONTAGE DE LA COQUE DE ROULEMENT SUPÉRIEUR****MONTAGE DE LA COQUE DE ROULEMENT INFÉRIEUR****PROTECTION DE L'ENVIRONNEMENT**

Éliminez ce produit de façon écologique à la fin de sa vie utile. Recyclez les matières indésirables au lieu de les jeter comme déchets. Tous les outils, accessoires et emballages doivent être triés, envoyés à un point de collecte de recyclage et éliminés dans le respect de l'environnement. Consultez votre autorité locale de gestion des déchets à propos des mesures de recyclage à appliquer.



## Juego para montaje del cojinete de dirección en motos



### COMPONENTES

- 1 Pieza de presión
- 2 Huso
- 3 Asa de montaje
- 4-10 Adaptador
- 11 Tuerca de husillo con manivela

### ATENCIÓN

Lea atentamente el manual de instrucciones y todas las instrucciones de seguridad antes de utilizar el producto. Utilice el producto de forma correcta, con precaución y solo de acuerdo con su uso previsto. El incumplimiento de las instrucciones de seguridad puede provocar daños, lesiones y la anulación de la garantía. Guarde estas instrucciones en un lugar seguro y seco para futuras consultas. Incluya el manual de instrucciones si entrega el producto a un tercero.

### USO PREVISTO

Este juego de herramientas se utiliza para montar cojinetes de dirección en, por ejemplo, motocicletas de Kawasaki, Honda y Harley Davidson.

### INDICACIONES DE SEGURIDAD

- Mantenga a los niños y personas no autorizadas lejos del área de trabajo.
- No permita que los niños jueguen con la herramienta o su embalaje.
- Asegúrese de que el área de trabajo está suficientemente iluminada.
- Mantenga el área de trabajo limpia, ordenada, seca y libre de materiales que no vaya a utilizar.
- Mantenga esta herramienta fuera del alcance de los niños.
- No utilice esta herramienta para trabajos para los que no está prevista.
- Al levantar y asegurar, utilice siempre ayudas adecuadas con las dimensiones adecuadas (correas, grúas, cuerdas, etc.).
- Antes de trabajar en el vehículo, asegúrese siempre de que el vehículo esté adecuadamente asegurado. Durante el trabajo asegúrese de estar en una posición segura y sin peligro de deslizamiento.
- Use siempre guantes y gafas de protección cuando trabaje con este juego de herramientas.
- Asegúrese de que el herramienta esté correctamente montada. Los cojinetes preensamblados en ángulo pueden explotar y causar lesiones si se intenta ensamblar.
- No apriete en exceso el husillo ni emplee una fuerza excesiva, ya que podría dañar tanto la herramienta como la pieza del vehículo. Comprobar el correcto asentamiento de la herramienta.
- No realice ningún cambio en la herramienta.
- Engrase siempre los husillos roscados antes de utilizar la herramienta.
- Estas instrucciones de operación no reemplazan de ninguna manera la literatura de servicio específica del vehículo. La información detallada sobre los pares de apriete y las instrucciones para el desmontaje y el montaje se pueden encontrar en la documentación de servicio específica del vehículo.

**SEGURIDAD EN EL TRABAJO**

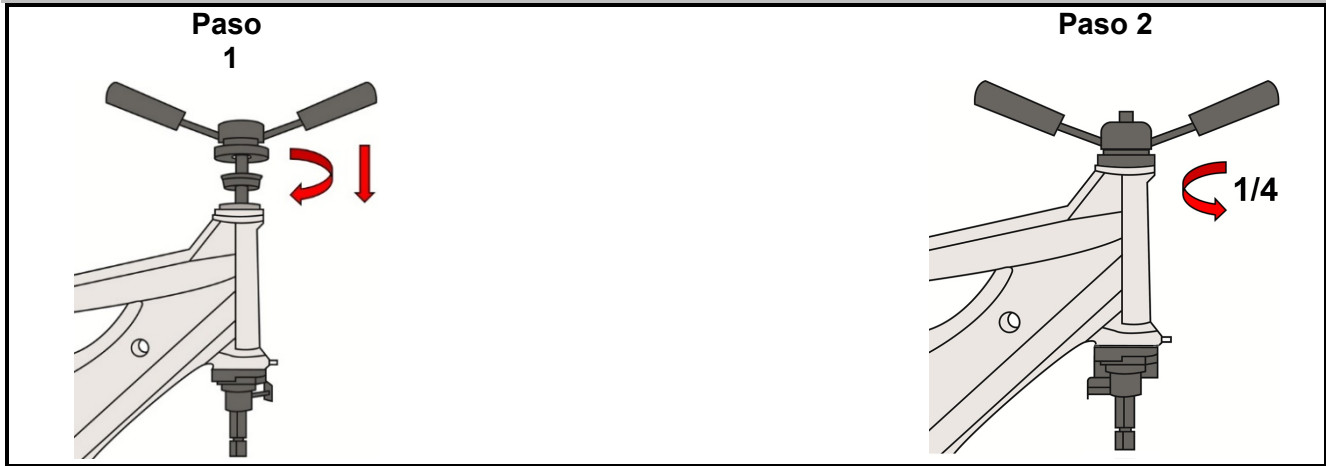
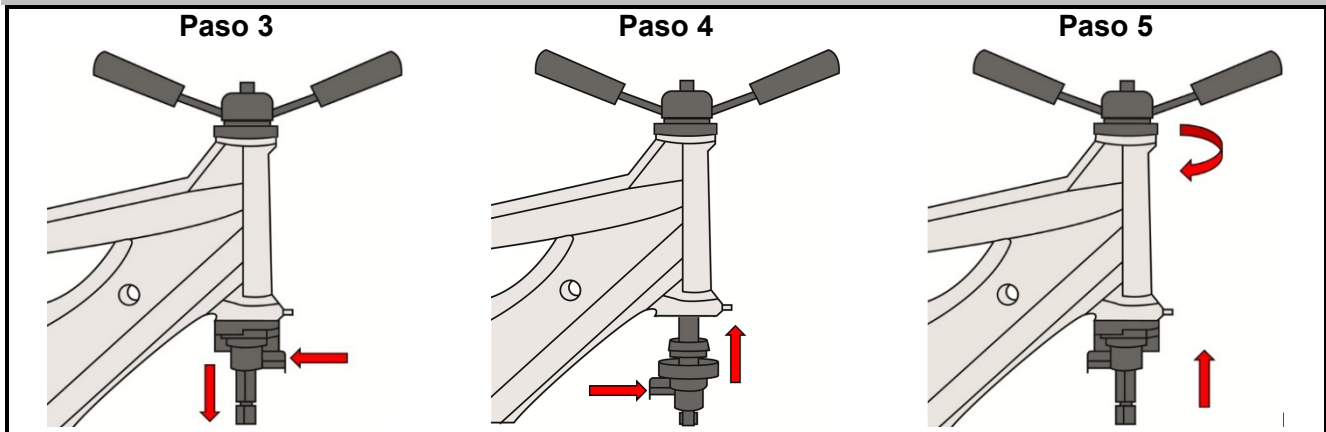
Cuando utilice esta herramienta, póngase siempre el siguiente equipo de protección:

- Gafas de protección
- Zapatos de seguridad antideslizantes
- Guante de trabajo

**DESEMBALAR**

Al desembalar, asegúrese de que todas las piezas estén presentes.

Póngase en contacto con su distribuidor, si faltan piezas o si están dañadas.

**MONTE EL COJINETE SUPERIOR****MONTE EL COJINETE INFERIOR****PROTECCIÓN AMBIENTAL**

Deseche este producto al final de su vida útil de forma respetuosa con el medio ambiente. Recicle las sustancias no deseadas, en lugar de tirarlas a la basura. Todas las herramientas, accesorios y embalajes deben clasificarse, llevarse a un punto de recogida de residuos y desecharse de manera respetuosa con el medio ambiente. Consulte con la autoridad local de gestión de residuos sobre las posibilidades de reciclaje.

