

## Ausbuchssystem Längslenker hinten für BMW E36 und E46



Zum einfachen Aus- und Einbau der Längslenkerbuchsen am BMW 3er-Modellen E36, E 46 und E46 Compact.

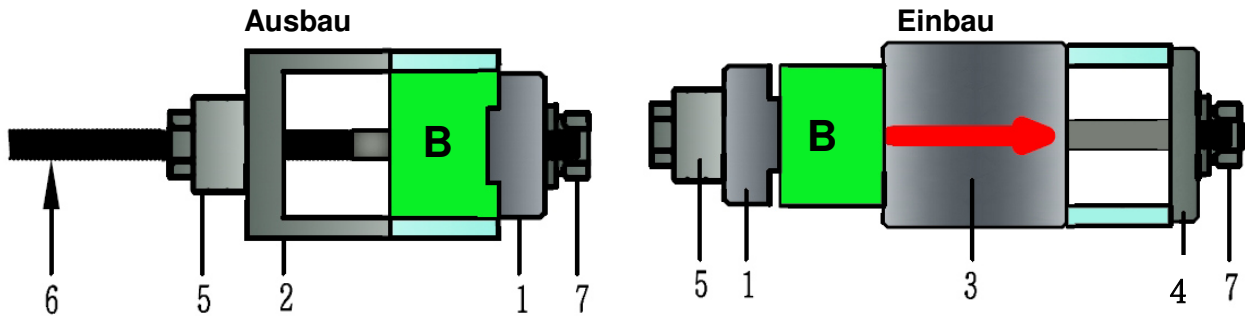
Geeignet zum Aus- und Einbau der Originalbuchsen und der neuen Bauart „GESCHLITZT“

- 1 Gestufte Buchse
- 2 Abziehbrücke
- 3 Druckhülse
- 4 Kleine Schalenbuchse
- 5 Axiallager
- 6 Spindel
- 7 Sechskant



### ACHTUNG

- Stellen Sie vor Arbeiten unter Fahrzeugen stets sicher, dass es durch Unterstellböcke oder Rampen ausreichend abgestützt ist. Verkeilen Sie die Räder und stellen Sie sicher, dass die Handbremse fest angezogen ist.
- Arbeiten Sie nur in gut belüfteten Räumen.
- Verwenden Sie immer eine Schutzbrille, insbesondere beim Arbeiten unter Fahrzeugen.
- Stellen Sie sicher, dass das Werkzeug ordnungsgemäß montiert ist. Ziehen Sie die Spindel nicht übermäßig fest oder wenden Sie keine übermäßige Kraft an, da hierdurch sowohl das Werkzeug als auch das Bauteil beschädigt werden kann.
- Verwenden Sie immer Kriechöl um den Ausbau der alten Buchse zu erleichtern.
- Das Gewinde der Spindel immer vor Verwendung des Werkzeugs schmieren.
- Verwenden Sie nur Handwerkzeug und keinen Kraft-/Schlagschrauber
- Befolgen Sie stets die Hinweise des Fahrzeugherstellers. Achten Sie besonders auf korrekte Ausrichtung der Gummibuchsen und überprüfen Sie dies gegebenenfalls, ehe das Fahrzeug gefahren wird.



**B = Buchse**

**Hinweis:** Kennzeichnen Sie eindeutig die Lage der Längslenkerverschraubung. Hierdurch soll sichergestellt werden, dass beim Einbau die originale Achseinstellung beibehalten wird.

1. Stützen Sie das Fahrzeug sicher ab und befolgen Sie die Hinweise in der Reparaturanleitungen.
2. Notieren und kennzeichnen Sie eindeutig die Ausrichtung und Lage der alten Buchse.
3. Überprüfen Sie sorgsam den Zustand des Werkzeugs und ersetzen Sie vor der Benutzung beschädigte oder abgenutzte Teile. Stellen Sie sicher, dass die Schraubengewinde (6) und die Sechskantmutter (5) eingefettet sind. Tragen Sie Kriechöl auf die alte Buchse auf und lassen Sie dies einige Minuten lang einwirken.
4. Zum Ausbau der alten Buchse bauen Sie das Werkzeug wie dargestellt zusammen und verwenden Sie die erforderlichen Bauteile für herkömmliche oder geschlitzte Buchse. Wichtig: Buchse von der Fahrzeugmitte aus herausdrücken. Halten Sie die Sechskantmutter (7) auf der Gegenseite fest. Überprüfen Sie die korrekte Ausrichtung des Werkzeugs und drehen Sie die Mutter (5) am Axiallager mit einem 24 mm Schlüssel langsam fest. **Hinweis:** Falls sich die Buchse nicht wie erwartet bewegt, überprüfen Sie nochmals die Ausrichtung des Werkzeugs und vergewissern Sie sich, dass das Werkzeug nicht verkantet ist und Kriechöl aufgetragen wurde.

#### 5. EINBAU DER NEUEN BUCHSE

BMW hat für den Längslenker der 3er-Serie eine neue „geschlitzte“ Buchse eingeführt. Diese Buchse muss vor dem Einsatz in den Lenker, unter Verwendung der Druckhülse (3), zusammengepresst werden.

Es ist darauf zu achten, dass der „Schlitz“ der Buchse richtig zum Pfeil der Druckhülse (3) ausgerichtet ist. Neue Buchse an der zuvor angebrachten Markierung auszurichten.

**Hinweis:** Die neue Buchse wird im Längslenker montiert, indem sie in Richtung Fahrzeugmittelpunkt hineingedrückt wird. Montieren Sie das Werkzeug wie dargestellt, wobei die neue Buchse in das Ende der Druckhülse eingelegt wird. Stellen Sie sicher, dass der „SCHLITZ“ richtig unter dem Pfeil ausgerichtet ist. Halten Sie die Sechskantschraube entgegengesetzt fest.

Kontrollieren Sie, ob das Werkzeug richtig ausgerichtet ist, und zwar mit der Druckhülse rechtwinklig zum Lenker, und drehen Sie die Mutter (5) am Axiallager langsam fest. Verwenden Sie dazu einen 24 mm Sechskantschlüssel (oder langen Steckschlüsseleinsatz mit Ratsche). Buchse einpressen, bis der Metallabschnitt der Buchse um 2,5 mm an der Außenseite des Lenkers herausragt.

**Hinweis:** Falls sich die Buchse zu irgendeinem Zeitpunkt nicht wie erwartet bewegt, überprüfen Sie nochmals die Ausrichtung des Werkzeugs, ehe Sie fortfahren. Die Außenfläche der neuen Buchse nicht übermäßig einfetten, da dies zu Problemen beim Einpressen der Buchse führen kann.

**Hinweis:** Fetten Sie stets die Gewinde der Spindel und Mutter. Verwenden Sie das Werkzeug immer ordnungsgemäß und wenden Sie keine übermäßige Kraft an, ansonsten können Spindel und Mutter während des Gebrauchs stärker abnutzen oder brechen. Verwenden Sie nur Hand-Werkzeug. Falls sich Buchsen nicht wie erwartet bewegen lassen, stellen Sie die Arbeit ein und überprüfen Sie den korrekten Sitz des Werkzeugs, ehe Sie fortfahren.

## Rear Trailing Arm Bush Tool for BMW E36 and E46



For the easy removal and insertion of the rear trailing arm bushes as fitted to BMW 3 series models E36 E46 & E46 Compact.

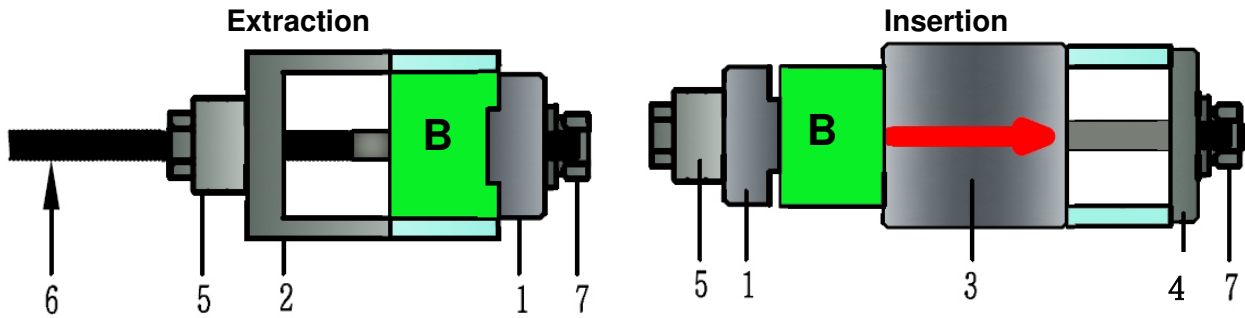
Suitable for removing original bushes and removing & installing the new style "SLOTTED"

- 1 Stepped Bush
- 2 Extractor Bush Bridge Type
- 3 Large Compressor Sleeve
- 4 Small Shell Bush
- 5 Thrust Bearing Assembly
- 6 Main Drive Screw
- 7 Hexagon Nut



### WARNING

- Before starting work under a car always ensure that it is adequately supported by axle stands or ramps. Chock wheels and ensure that the hand brake is firmly applied.
- Always work in a well ventilated area.
- Always use approved eye protection, especially when working under vehicles.
- Ensure that tools are correctly mounted. do not over tighten or use undue force as this can cause damage to both tool and component.
- Always use penetrating oil to ease removal of the old bush.
- Always lubricate the screw threads before using the tool.
- Only use with hand tools do not use an impact wrench
- Follow workshop manual instructions to re-assemble the rear suspension assembly, taking particular care to ensure that the correct alignment has been maintained and verified as necessary before the vehicle driven



**B = Bush**

**Note:** Clearly mark the position of the bolts that hold the trailing arm bracket to the suspension assembly.

This should ensure that the correct rear tracking is retained when the arm is re-assembled.

1. Securely support the vehicle and follow your workshop manual instructions to access the rear trailing arm bushes.
2. Note and clearly mark the alignment and position of the old bush in the fitting to ensure the new bush will be correctly installed.
3. Carefully check the condition of the tool and replace any damaged or worn parts before use. Ensure that the screw threads (6) and the hexagon nut (5) are freely lubricated. Freely apply penetrating oil to the old bush to ease removal. Leave for a few minutes.
4. To remove the old bush assemble the tool as shown using the appropriate parts for either the old style bush or the new style "slotted" bush. N.B. The bush is removed from the trailing arm by pushing out away from the centre of the car. Counter hold the hexagon nut (7) Check that the tool is properly aligned and slowly turn the nut (5) on the thrust bearing using a 24mm spanner (or deep socket and ratchet) to extract the bush.

**Note:** If the bush does not appear to be moving as expected re-check the alignment of the tool and ensure that the arm fitting has been properly cleaned off / penetrating oil applied - before proceeding.

## 5. INSTALLING THE NEW BUSH

BMW have introduced a new style "Slotted" Bush for the 3 series trailing arm.

This bush needs to be compressed (using the Compressor Sleeve (3) prior to being inserted into the arm.

Care must be taken to ensure that the "Slot" of the bush is correctly aligned with the arrow on the Compressor Sleeve (3) which must then also be aligned with the paint mark that was made on the arm before the old bush was removed.

**Note:** The new bush is installed into the trailing arm by pushing in towards the centre of the car.

Assemble the tool as shown with the new bush inserted into the end of the Compression Sleeve (3).

Ensure that the "SLOT" is correctly aligned under the arrow. Counter hold the hexagon nut.

Check that the tool is properly aligned, with the compression Sleeve (3) square to the arm, and slowly turn the nut (5) on the thrust bearing using a 24mm ring spanner (or deep socket and ratchet) to insert the bush until the metal section of the bush protrudes by 2.5mm from the outer face of the arm.

**Note:** If at any stage the bush does not appear to be moving as expected re-check the alignment of the tool before proceeding. Care should be taken not over lubricate the outer surface of the new bush to ease insertion as this can cause problems with the bush moving in the arm when the vehicle is used in the future.

**Note:** Always lubricate drive screw threads. Spindle can also break, if used incorrectly or if excessive force is applied. Use with hand tools only. If bushes do not move, stop working and check that the tool is correctly aligned.