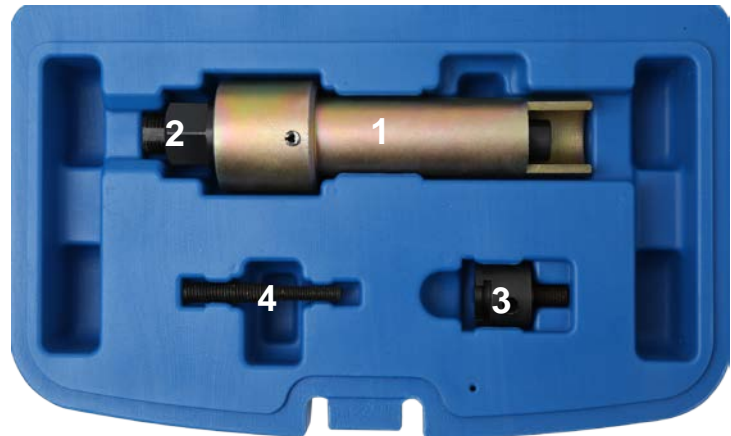


## Ausrückwellen- / Bolzen-Auszieher



### WERKZEUGE

- 1 Ausziehkörper
- 2 Spindelmutter
- 3 Ausziehklaue für Ausrückwellen
- 4 Adapterbolzen für Gleitschienenbolzen

### VERWENDUNGSZWECK

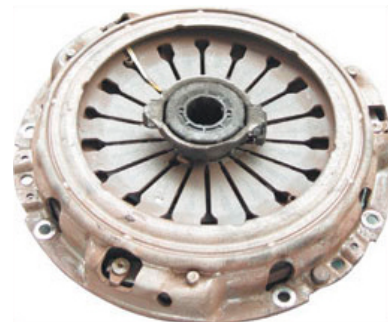
Dieses Werkzeug dient zum Ausziehen der Ausrückwelle am Fiat Ducato (ab 1994) mit ziehender Kupplung und Ausziehen der Gleitschienenbolzen an Motoren von BMW und Mercedes-Benz.

### SICHERHEITSHINWEISE

- Stellen Sie sicher, dass die örtlichen, allgemeinen Sicherheitsvorschriften, bei der Verwendung des Werkzeugs, eingehalten werden.
- Diese Bedienungsanleitung dient der allgemeinen Werkzeuginformation. Verwenden Sie immer fahrzeugspezifische Service-Literatur, diese enthalten Daten, Reparatur- und Warnhinweise.
- Das Werkzeug nicht verwenden, wenn Teile beschädigt sind.
- Verwenden Sie dieses Werkzeug nur für Arbeiten, für die es ausgelegt ist.
- Legen Sie das Werkzeug niemals auf die Fahrzeug-Batterie. Gefahr von Kurzschluss.
- Bei der Arbeit immer geeignete Kleidung tragen, um ein Hängenbleiben zu vermeiden. Tragen Sie keine Schmuck und Binden Sie lange Haare zusammen.
- Halten Sie Kinder und andere unbefugte Personen vom Arbeitsbereich fern.

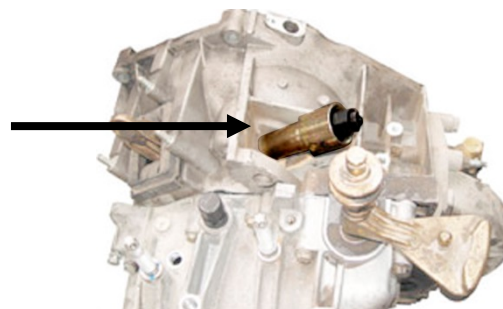
### ANWENDUNG

Ziehende Kupplung

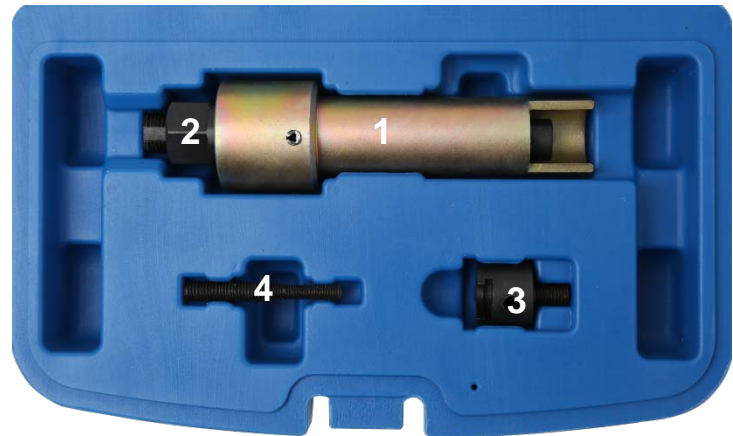


Passenden Adapter, Adapterbolzen oder Ausziehklaue, an der Ausrückwelle montieren.

Auszieher, wie in der Abbildung zu sehen, am Getriebe bzw. Ausrückwelle ansetzen und mit der Spindelmutter die Ausrückwelle ausziehen.



## Release Shaft / Bolt Puller



### TOOLS

- 1 Puller Body
- 2 Spindle Nut
- 3 Pulling Claw for Release Shafts
- 4 Adaptor Bolt for Guide Rail Bolts

### INTENDED USE

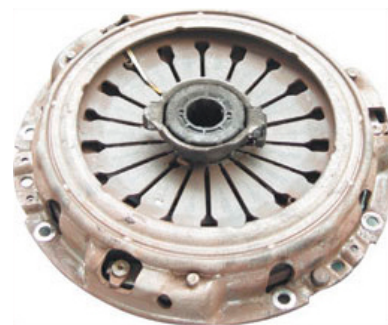
This tool is made for extracting the clutch release shaft on Fiat Ducato (1994) with pulling clutch and extracting the chain guide rail bolt on BMW and Mercedes engines.

### SAFETY INFORMATION

- These instructions are provided as a guide only.
- Always refer to the vehicle manufacturer's service instructions, or a proprietary manual, to establish the current procedure and data, also any warnings or cautions particular to the vehicle.
- DO NOT use the set if any parts are missing or damaged.
- DO NOT use this tool for any purpose other than that for which it is designed.
- Never lay tools on the vehicle's battery. This may short the terminals together.
- Wear suitable clothing to avoid snagging. Do not wear jewellery and tie back long hair.
- Keep children and other unauthorised persons away from the working area.

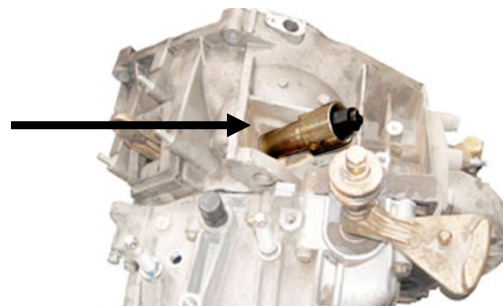
### APPLICATION

Pulling clutch



Mount the adaptor bolt or pulling claw on the release shaft, as seen in the figure.

Remove the release shaft by turning the spindle nut.



## Extracteur d'arbre / de goupille d'entraînement

### OUTILS

- 1 Corps extracteur
- 2 Écrou de vis de traction
- 3 Griffes extracteur pour arbre d'entraînement
- 4 Boulon adaptateur pour goupille de rail coulissant



### UTILISATION PRÉVUE

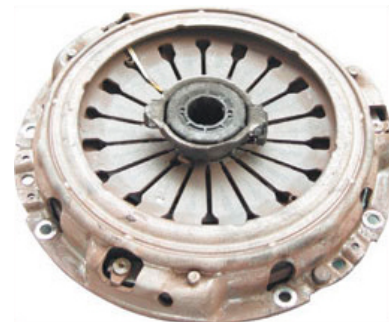
Cet outil sert à extraire l'arbre d'entraînement de Fiat Ducato (à partir de 1994) avec embrayage traînant et à extraire la goupille du rail coulissant de moteurs BMW et Mercedes Benz.

### CONSIGNES DE SÉCURITÉ

- Veillez à respecter toutes les dispositions locales générales de sécurité en utilisant l'outil.
- Ces instructions de travail sont de nature générale. Utilisez toujours le manuel spécifique du véhicule contenant les informations relatives aux spécifications, réparations et avertissements.
- Cet outil ne doit pas être utilisé si des pièces sont endommagées.
- N'utilisez l'outil que pour les travaux pour lesquels il a été conçu.
- Ne posez jamais l'outil sur la batterie du véhicule. Risque de court-circuit.
- Portez toujours des vêtements adaptés au travail afin d'écartier le risque de vous accrocher. Ne portez pas de bijoux et attachez vos cheveux s'ils sont longs.
- Maintenez à l'écart les enfants et toutes les autres personnes non autorisées de la zone de travail.

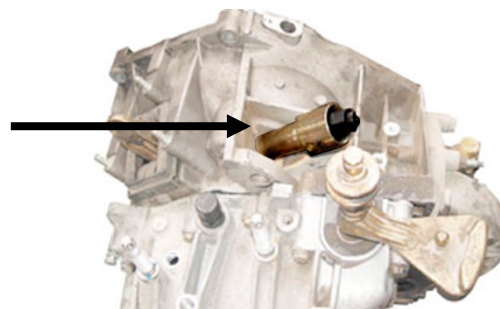
### UTILISATION

Embrayage traînant



Monter les adaptateurs, boulons adaptateurs ou griffes d'extraction appropriés sur l'arbre d'entraînement.

Appliquer l'extracteur sur l'embrayage ou l'arbre d'entraînement, comme illustré et extraire l'arbre d'entraînement à l'aide de l'écrou de vis de traction.



## Extractor del perno/eje de liberación del embrague

### HERRAMIENTAS

- 1 Cuerpo extractor
- 2 Tuerca de husillo
- 3 Garra de extracción para eje de liberación del embrague
- 4 Perno adaptador para pernos de deslizamiento



### USO PREVISTO

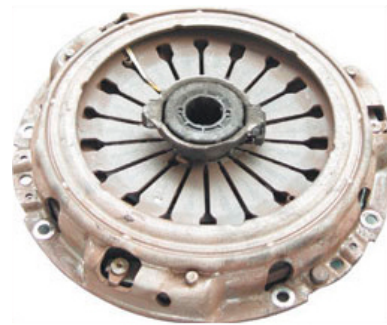
Esta herramienta se utiliza para extraer el eje de liberación del embrague en el Fiat Ducato (desde 1994) con embrague de tracción y para extraer los pernos de deslizamiento en motores de BMW y Mercedes-Benz.

### INDICACIONES DE SEGURIDAD

- Asegúrese de que durante la utilización de la herramienta se respeten las normas generales de seguridad locales.
- Este manual contribuye a la información general sobre las herramientas. Utilice siempre la documentación de servicio específica del vehículo, ésta contiene datos, indicaciones de reparación y advertencia.
- No utilice la herramienta si las piezas están dañadas.
- Utilice esta herramienta sólo para los trabajos para los que está diseñada.
- Nunca deposite la herramienta sobre la batería del vehículo. Peligro de cortocircuito.
- Siempre use ropa adecuada en el trabajo, a fin de evitar un atrapamiento. No lleve puesta ninguna joya y recójase los cabellos largos.
- Mantenga a los niños y otras personas no autorizadas lejos del área de trabajo.

### APLICACIÓN

Embrague de tracción



Monte los adaptadores, pernos adaptadores o garras de extracción adecuados en el eje de liberación del embrague.

Coloque el extractor en la caja de cambios o en el eje de liberación del embrague, como se muestra en la figura, y extraiga el eje de liberación del embrague con la tuerca de husillo.

