

LED-Stirnleuchte mit Fokus, 3W

SPEZIFIKATIONEN

- ideal für Arbeiten, bei denen beide Hände benötigt werden
- Lichtkegel variabel einstellbar, von Spot- bis Flutlicht
- Multifunktions-taste für Betriebsmodus; 1W / 3W / blinkend (rote und weiße LED) / Aus
- einstellbares Kopf- und Stirnband für sicheren Halt
- Lampenkopf in Neigung einstellbar
- spritzwassergeschützt nach IPX3

TECHNISCHE DATEN

Spannungsversorgung: 1,5 V AAA Batterien,
3 Stück (inklusive)

Leuchtmittel: 3 Watt CREE Chip Power LED

Lichtstrom: 150 Lumen

Leuchtweite: bis zu 100 m

Leuchtdauer: ca. 3 Stunden

Material: ABS + Aluminium

Gewicht: 83 g



WICHTIG

Diese Bedienungsanleitung enthält wichtige Hinweise für den Umgang mit Ihrem neuen Produkt. Sie ermöglicht Ihnen, alle Funktionen zu nutzen, und sie helfen Ihnen, Missverständnisse zu vermeiden und Schäden vorzubeugen. Bitte nehmen Sie sich die Zeit, diese Bedienungsanleitung in Ruhe durchzulesen und bewahren Sie diese für späteres Nachlesen gut auf.

SICHERHEITSHINWEISE

- Lassen Sie Verpackungsmaterial und Schutzfolien nicht achtlos herumliegen. Plastiktüten etc. können zu einem gefährlichen Spielzeug für Kinder werden.
- Bewahren Sie die LED-Lampe und Batterien außerhalb der Reichweite von Kindern auf. LED-Lampe und Batterien sind kein Spielzeuge und nicht geeignet für Kinder.
- Verwenden Sie die Lampe nicht unter bzw. im Wasser.
- Vermeiden Sie den Kontakt mit scharfen Gegenständen. Scharfe Gegenstände können das Lampenglas beschädigen.
- Vorsicht: Das Licht dieser Lampe kann Ihre Augen gefährden. Schauen Sie aus diesem Grund nicht direkt in die LED. Benutzen Sie keine optisch stark bündelnden Instrumente zur Betrachtung des Lichtstrahls. Richten Sie den Lichtstrahl dieser Lampe nicht direkt auf die Augen von Menschen oder Tieren.
- Die Lampe darf nicht zerlegt oder ins Feuer geworfen werden.
- Verwenden Sie die Lampe nicht, wenn diese beschädigt ist oder irgendeine Fehlfunktion aufweist und unternehmen Sie keine eigenen Reparaturversuche.

LIEFERUMFANG

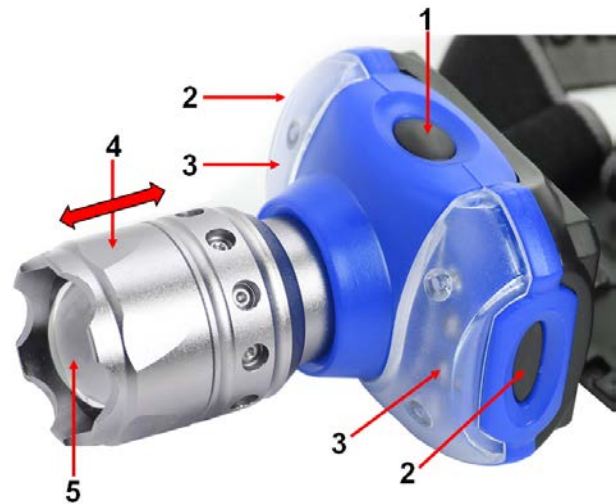
LED-Stirnleuchte

Batterien 1,5V AAA (3 Stück)

Bedienungsanleitung

BEDIENUNG**PRODUKTBESCHREIBUNG**

- 1 Multifunktionstaste
- 2 Batteriefachentriegelung
- 3 LED (rot) 4 Stück
- 4 Fokusring
- 5 Linse

**FOKUSRING**

Verschieben des Fokusrings (4) ermöglicht ein Einstellen von Spotlicht bis Flutlicht.

MULTIFUNKTIONSTASTE

Multifunktionstaste drücken: weiße LED leuchtet (1 Watt)

Multifunktionstaste erneut drücken: weiße LED leuchtet (3 Watt)

Multifunktionstaste nochmals drücken: rote LED (3) blinken und weiße LED blinkt abgeschwächt

Multifunktionstaste nochmals drücken: LED-Stirnleuchte wird abgeschaltet

BATTERIEN ERNEUERN

1. Beide Batteriefachentriegelungen (2) drücken und Lampenkopf durch ziehen vom Halter entfernen.
2. Verbrauchte Batterien entfernen und durch neue, gleichen Typs ersetzen. Beim Einsetzen auf korrekte Polarität achten.

**REINIGUNG UND LAGERUNG**

- Reinigen Sie die Lampe nur mit einem trockenen oder leicht befeuchteten Tuch. Benutzen Sie keine aggressiven Chemikalien oder Scheuermittel zur Reinigung.
- Tauchen Sie die Lampe nicht in Flüssigkeiten gleich welcher Art.
- Lagern Sie die Lampe im Innenbereich an einem trockenen Ort, der vor Staub, Schmutz und extremen Temperaturen geschützt ist.
- Lagern Sie die Lampe außerhalb der Reichweite von Kindern.

UMWELTSCHUTZ

Entsorgen Sie nicht mehr verwendete Materialien dieses Gerätes, wie Verpackung, Zubehör, etc. nicht im normalen Hausmüll, sondern geben Sie diese bei einer entsprechenden Stelle für Recycling ab. So stellen Sie sicher, dass alle Materialien dem Recycling zugeführt werden.

**ENTSORGUNG**

Entsorgen Sie Batterien nicht mit dem Hausmüll. Batterien sollten auf verantwortliche Weise entsorgt werden, geben Sie diese an entsprechenden Sammelstellen ab. Entsorgen Sie dieses Produkt, am Ende seiner Lebensdauer, in Übereinstimmung mit der EU-Richtlinie über Elektro- und Elektronik-Altgeräte. Kontaktieren Sie für Informationen ihre örtliche Abfallbehörde für Recycling oder übergeben Sie das Produkt zur Entsorgung an BGS technic oder an einen Elektrofachhändler.



LED Head Lamp with Focus, 3W

SPECIFICATIONEN

- ideal for work where both hands are needed
- light cone variable adjustable, from spot to floodlight
- multifunction key for operating mode; 1W / 3W / red and white LED flashes / off
- adjustable headband for a secure fit
- adjustable lamp head inclination
- splashproof to IPX3

TECHNICAL DATA

Power source: 1.5 V AAA Battery,
3 piece (included)
Light source: 3 Watt CREE Chip Power LED
Luminous flux: 150 lumens
Lighting range: up to 100 m
Luminous duration: approx. 3 hours
Material: ABS + aluminum
Weight: 83 g



IMPORTANT

This instruction manual includes important instructions for handling your new product. They enable you to use all functions, and they help you avoid misunderstandings and prevent damage. Please take the time to read this manual and keep it for future reference.

SAFETY ADVICE

- Do not leave wrapping material and plastic foil carelessly around. Plastic bags etc. can become a dangerous toy for children.
- Keep the LED lamp and batteries out of the reach of children. LED lamp and batteries are not toys and not suitable for children.
- Do not use the lamp under or in the water.
- Caution: The light from this lamp could endanger your eyes. For this reason, do not look directly into the LED beam and do not direct the light beam directly against the eyes of humans or animals.
- It is not allowed to use optically strongly bundling instruments for viewing into the light beam.
- Do not disassemble the lamp or thrown into the fire.
- Do not use the lamp if it is damage or has any malfunction, and do not attempt to repair it yourself.

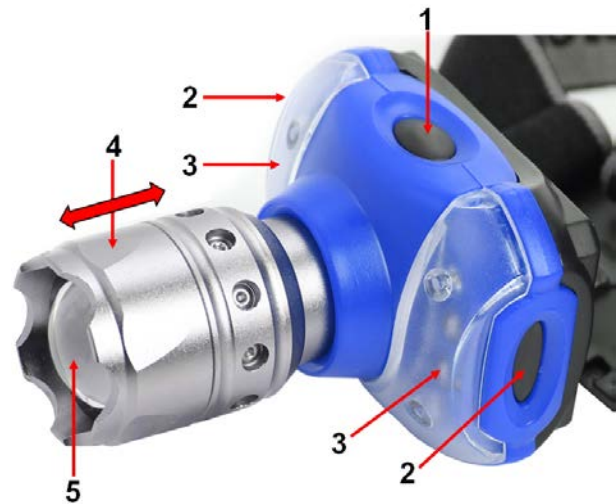
SCOPE OF DELIVERY

LED Head lamp
Battery 1.5V AAA (3 piece)
Instruction manual

OPERATING

PRODUCT DESCRIPTION

- 1 Multi Function Button
- 2 Battery Compartment Unlocking
- 3 LED (red) 4 pieces
- 4 Focus Ring
- 5 Lens



FOCUS RING

Moving the focus ring (4) allows you to adjust from spotlight to floodlight.

MULTI FUNCTION BUTTON

Press multifunction button: white LED lights up (1 watt)
 Press multifunction button again: white LED lights up (3 watts)
 Press multifunction button again: red LED (3) flashes and white LED flashes weakened
 Press multifunction button again: LED headlight is switched off

BATTERIES REPLACEMENT

1. Press both battery compartment unlocking buttons (2) and remove the lamp head from its holder by pulling.
2. Remove used batteries and replace with new batteries, same type. When inserting, pay attention to correct polarity.



CLEANING AND STORAGE

- Clean the lamp only with a dry or slightly moistened cloth. Do not use aggressive chemicals or abrasive cleaners.
- Do not immerse the lamp in liquids of any kind.
- Store the lamp indoors in a dry place, protected from dust, dirt and extreme temperatures.
- Keep the lamp out of the reach of children.

ENVIRONMENTAL PROTECTION

Recycle unwanted materials instead of disposing of them as waste. All tools, accessories and packaging should be sorted, taken to a recycling centre and disposed of in a manner which is compatible with the environment.



DISPOSAL

Do not dispose battery in household waste. Batteries should be disposed of in a responsible manner, they must be disposed at appropriate collection point. Dispose of this product at the end of its working life in compliance with the EU Directive on Waste Electrical and Electronic Equipment. Contact your local solid waste authority for recycling information or give the product for disposal to BGS technic KG or to an electrical appliances retailer.



Projecteur LED avec focalisation, 3 W

SPÉCIFICATIONS

- Idéal en cas de travail où les deux mains sont nécessaires
- Faisceau lumineux réglable en continu, de projecteur à éclairage général
- Touche multifonctions pour le mode de fonctionnement ; 1 W/3 W/clignotant (LED rouge et blanche)/éteint
- Bandes de tête et de front réglables pour une tenue ferme
- Inclinaison de la tête de lampe réglable
- Protection contre les projections d'eau selon IPX3

CARACTÉRISTIQUES TECHNIQUES

Alimentation en courant : Batteries AAA de 1,5 V,
3 pièces (incluses)

Éléments lumineux : LED CREE Chip Power de 3 Watt

Flux lumineux : 150 Lumens

Portée d'éclairage : jusqu'à 100 m

Durée d'éclairage : approx. 3 heures.

Matière : ABS + aluminium

Poids : 83 g



IMPORTANT

Ce mode d'emploi comporte des indications importantes concernant l'utilisation de votre nouveau produit. Il vous aide à utiliser toutes les fonctions, à éviter des malentendus et à prévenir des dommages. Veuillez prendre le temps nécessaire pour lire attentivement ce mode d'emploi et gardez-le pour consultation ultérieure.

CONSIGNES DE SÉCURITÉ

- Ne laissez pas traîner les matériaux d'emballage et les films de protection. Les sachets en plastique et similaires peuvent être extrêmement dangereux pour des enfants.
- Maintenez cette lampe LED et les batteries hors de la portée des enfants. La lampe LED et les batteries ne sont pas des jouets et ne conviennent pas aux enfants.
- N'immergez jamais la lampe, par ex. dans de l'eau.
- Évitez tout contact avec des objets aiguisés. Les objets aiguisés risquent d'endommager le verre de la lampe.
- Prudence : la lumière de cette lampe peut affecter vos yeux. Pour cette raison, ne fixez pas la LED directement. N'utilisez pas d'instruments fortement focalisant pour observer le rayon lumineux. Ne dirigez pas le rayon lumineux de cette lampe directement vers les yeux de personnes ou animaux.
- La lampe ne doit pas être ouverte ou jetée au feu.
- N'utilisez pas la lampe si elle est endommagée ou présente des dysfonctionnements. N'essayez pas non plus de la réparer vous-même.

CONTENU DE LA LIVRAISON

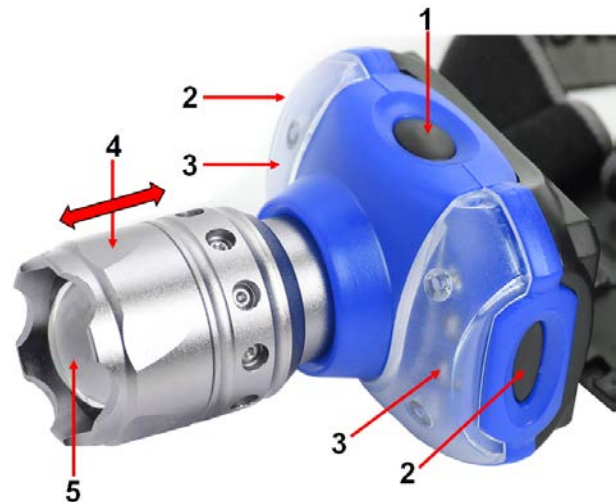
Lampe frontale à LED

Batteries AAA de 1,5 V (3 pièces)

Manuel d'utilisation

OPÉRATION**DESCRIPTION DU PRODUIT**

- 1 Touche multifonctions
- 2 Déverrouillage du compartiment des batteries
- 3 LED (rouge) 4 pièces
- 4 Bague de focalisation
- 5 Objectif

**BAGUE DE FOCALISATION**

Le déplacement de la bague de focalisation (4) permet de passer du projecteur à l'éclairage général.

TOUCHE MULTIFONCTIONS

Appuyez sur la touche multifonctions : la LED blanche s'allume (1 watt)
Appuyez à nouveau sur la touche multifonctions : la LED blanche s'allume (3 watt)
Appuyez à nouveau sur la touche multifonctions : les LED rouges (3) clignotent et la LED blanche clignote à intensité inférieure
Appuyez à nouveau sur la touche multifonction : le projecteur LED s'éteint

REPLACEMENT DES BATTERIES

1. Appuyez sur les deux déverrouillages du compartiment des batteries (2) et retirez la tête de lampe de son support en tirant dessus.
2. Retirez les batteries usagées et remplacez-les par des batteries neuves du même type. Veillez à la polarité correcte lors de l'insertion.

**NETTOYAGE ET STOCKAGE**

- Nettoyez la lampe de travail uniquement au moyen d'un chiffon sec ou légèrement humide. N'utilisez pas de produits chimiques agressifs ou abrasifs pour nettoyer.
- N'immergez pas la lampe de travail dans un liquide de quelque nature que ce soit.
- Conservez la lampe de travail à l'intérieur en un lieu sec protégé de la poussière, des souillures et des températures extrêmes.
- Conservez la lampe de travail hors de la portée des enfants.

PROTECTION DE L'ENVIRONNEMENT

Éliminez les matériaux de l'appareil, comme l'emballage, les accessoires, etc. en les déposant à un point de recyclage désigné, ne les jetez pas avec les ordures ménagères. Vous assurez ainsi que tous les matériaux seront correctement recyclés.

**ÉLIMINATION**

N'éliminez pas les batteries avec les ordures ménagères. Les batteries doivent être éliminées de manière responsable, veuillez les déposer aux points de collecte correspondants. Éliminez ce produit à la fin de son cycle de vie conformément à la directive européenne relative aux déchets d'équipements électriques et électroniques. Contactez votre autorité locale d'élimination des déchets pour le recyclage ou retournez le produit pour élimination à BGS technic ou au revendeur chez lequel vous l'avez acheté.



Linterna para la cabeza LED con foco, 3W

ESPECIFICACIONES

- ideal para trabajos en los que se necesitan ambas manos
- El cono de iluminación puede ajustarse de forma variable, desde luz de foco a luz de reflector
- Tecla multifunción para el modo de funcionamiento; 1W / 3W / intermitente (LED rojo y blanco) / apagado
- cinta para la cabeza y para la frente ajustable para una sujeción segura
- cabeza de lámpara ajustable en inclinación
- protegida contra salpicaduras de agua según IPX3

DATOS TÉCNICOS

Alimentación eléctrica: Baterías AAA de 1,5 V,
3 unidades (incluidas)

Fuente de luz: 3 Watt CREE Chip Power LED

Flujo luminoso 150 lúmenes

Alcance de iluminación: hasta 100 m

Autonomía luminosa: aprox. 3 horas

Material: ABS + aluminio

Peso: 83 g



IMPORTANTE

Estas instrucciones de manejo contienen indicaciones importantes para el manejo de su nuevo producto. Le permiten utilizar todas las funciones y le ayudan a prevenir malentendidos y daños. Tómese su tiempo para leer estas instrucciones de manejo detenidamente y guárdelas en un lugar seguro para futuras consultas.

INDICACIONES DE SEGURIDAD

- No deje el material de embalaje y las láminas protectoras por todas partes con descuido. Las bolsas de plástico, etc. pueden convertirse en un juguete peligroso para los niños.
- Mantenga esta lámpara LED y las pilas fuera del alcance de los niños. La lámpara LED y las pilas no son juguetes y no son adecuados para los niños.
- No utilice la lámpara debajo del agua o en el agua.
- Evite el contacto con objetos punzantes. Los objetos puntiagudos pueden dañar el cristal de la lámpara.
- Precaución: La luz de esta lámpara podría dañar sus ojos. Por esta razón, no mire directamente al LED. No utilice ningún instrumento de enfoque ópticamente fuerte para mirar el haz de luz. No dirija el haz de luz de esta lámpara directamente a los ojos de personas o animales.
- La lámpara no debe desarmarse ni arrojarse al fuego.
- No utilice la lámpara cuando esté dañada o presente algún tipo de fallo de funcionamiento y no lleve a cabo ningún intento para repararla usted mismo.

ALCANCE DE SUMINISTRO

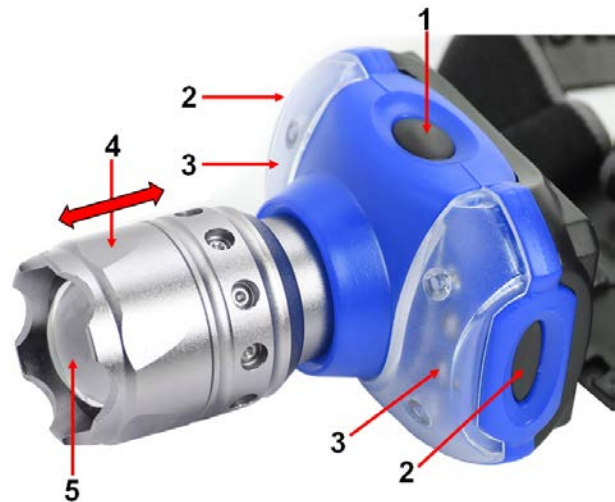
Lámpara para la cabeza LED

Pilas 1,5V AAA (3 unidades)

manual de instrucciones

MANEJO**DESCRIPCIÓN DEL PRODUCTO**

- 1 Tecla multifunción
- 2 Desbloqueo de la tapa del compartimento de las pilas
- 3 LED (roja) 4 unidades
- 4 Anillo de foco
- 5 Lente

**ANILLO DE FOCO**

Si mueve el anillo de focalización (4), podrá ajustar desde la luz de foco a la luz de reflector.

TECLA MULTIFUNCIÓN

Pulsar la tecla multifunción: el LED blanco se enciende (1 vatio)
Pulsar de nuevo la tecla multifunción: el LED blanco se enciende (3 vatios)
Vuelva a pulsar la tecla multifunción: el LED rojo (3) parpadea y el LED blanco parpadea atenuado.
Vuelva a pulsar la tecla multifunción: La lámpara para la cabeza se apaga

REEMPLAZAR LAS PILAS

1. Presione ambos bloqueos del compartimento de las pilas (2) y retire el cabezal de la lámpara del soporte tirando de él.
2. Retire las pilas usadas y reemplácelas por otras nuevas del mismo tipo. Asegúrese de que la polaridad sea la correcta al insertarla.

**LIMPIEZA Y ALMACENAMIENTO**

- Limpie la lámpara solo con un paño seco o ligeramente humedecido. No utilice productos químicos agresivos o materiales abrasivos para la limpieza.
- No sumerja la lámpara en líquidos de ningún tipo.
- Guarde la lámpara en el interior en un lugar seco, lejos de polvo, suciedad y temperaturas extremas.
- Guarde la lámpara fuera del alcance de los niños.

PROTECCIÓN AMBIENTAL

No elimine ningún material que ya no se utilice de este aparato, como embalajes, accesorios, etc. con la basura doméstica normal, sino envíelo a un centro de reciclaje correspondiente. Así estará seguro de que todos los materiales sean reciclados.

**ELIMINACIÓN**

No deseche las baterías con la basura doméstica. Las baterías deben desecharse de forma responsable y deben entregarse en puntos de recogida apropiados. Deseche este producto al final de su vida útil de conformidad con la Directiva de residuos de aparatos eléctricos y electrónicos en desuso de la UE. Para más información, póngase en contacto con la autoridad local de reciclaje de residuos o entregue el producto a BGS technic o a un distribuidor de electrodomésticos para su eliminación.





**EU-KONFORMITÄTSERKLÄRUNG
EC DECLARATION OF CONFORMITY
DÉCLARATION „CE“ DE CONFORMITE
DECLARACION DE CONFORMIDAD UE**

Wir erklären in alleiniger Verantwortung, dass die Bauart des Produktes:
We declare that the following designated product:
Nous déclarons sous propre responsabilité que ce produit:
Declaramos bajo nuestra sola responsabilidad que este producto:

**LED-Stirnleuchte mit Fokus | 3W (BGS Art. 85327)
LED Head Lamp with Focus | 3W
Projecteur LED avec focalisation | 3 W
Linterna para la cabeza LED con foco | 3W**

folgenden einschlägigen Bestimmungen entspricht:
complies with the requirements of the:
est en conformité avec les réglementations ci-dessous:
esta conforme a las normas:

**EMC Directive 2014/30/EU
RoHS Directive 2011/65/EU**

Angewandte Normen:

Identification of regulations/standards:

Norme appliquée:

Normas aplicadas:

EN 55015:2013+A1:2015

EN 61547:2009 ; EN 61000-3-2:2014

EN 61000-3-3:2013

IEC 62321-5:2013 ; IEC 62321-4:2013

IEC 62321-7-1:2015 ; IEC62321:2008

IEC 62321-6:2015

Certificate No.: ECE1607145C / MX-Q1-3

RoHS: ROS1607146C

Test Report No.: ECE1607145R / ROS1607146R

Wermelskirchen, den 05.09.2019

ppa.

Frank Schottke, Prokurist

BGS technic KG, Bandwirkerstrasse 3, D-42929 Wermelskirchen