

LED Arbeits-Strahler 40W mit int. Lautsprecher

TECHNISCHE DATEN

LED-Typ: 40W COB-LED
LED-Helligkeit: 4000 lm (100%) / 400 lm (10%)
CRI: 80 Ra
Arbeitszeit: ca. 2 h (100%) / 15 h (10%)
Ladezeit: ca. 4,5 Stunden
Akkuanzeige: 4 weiße LED
USB A Ausgang: 5V / 1A
Schutzklasse: IP65
Akku: 11,1 V / 5200 mAh / Li-Ion
Ladeeingang: 100-240 V, 50/60 Hz
Ladekabel: 5 Meter / 2x 1,0 mm²
Ladetemperatur: -5°C bis + 30°C
Arbeitstemperatur: -10°C bis + 35°C
Lagertemperatur: -20°C bis + 50°C
Abmessungen: 280 x 215 x 85 mm
Gewicht: ca. 2,4 kg



WICHTIG

Diese Bedienungsanleitung enthält wichtige Anweisungen zum Umgang mit Ihrem neuen Produkt. Sie ermöglicht Ihnen die Nutzung aller Funktionen und hilft Ihnen, Missverständnisse und Schäden zu vermeiden. Bitte nehmen Sie sich die Zeit, dieses Handbuch zu lesen und bewahren Sie die Bedienungsanleitung zum späteren Nachschlagen auf.

LEISTUNGSMERKMALE

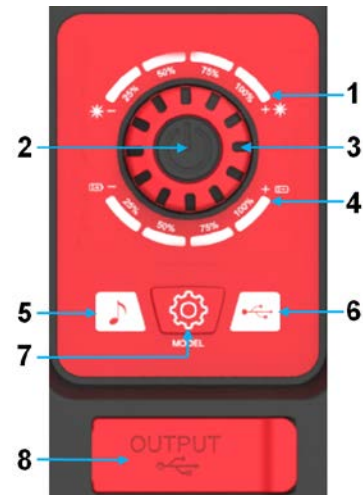
- Die 40-W-COB-Technologie in Verbindung mit der optischen Linse sorgt für eine leistungsstarke, gleichmäßige und helle Beleuchtung.
- IP65 - Beständig gegen Eindringen von Wasser und Staub.
- IK07 für Schlag- und Vibrationsfestigkeit.
- Mit dem flexiblen Ständer ist es möglich, die Lampe im gewünschten Winkel aufzustellen oder auch aufzuhängen.
- Zwei 8 mm Bohrungen im Ständer zur Befestigung auf einem Stativ oder an einem anderen Ort.
- Kunststoffgehäuse mit integriertem Griff für ein besseres Tragegefühl und zum Schutz.
- Integriertes Bluetooth zum Verbinden Ihrer Bluetooth-fähigen Mobilgeräte bzw. zum Abspielen von Musik.
- Zwei eingebaute, wasserbeständige 5W Lautsprecher für den Einsatz in der Werkstatt.
- 5V 1A USB-Ausgang zum Laden von Mobilgeräten.
- Helligkeits- und Akkuanzeigen liefern Statusinformationen in Echtzeit.
- Einfach zu bedienender, drehbarer Regler zum Dimmen der Helligkeit und ein An/Aus-Schalter der länger gedrückt werden muss, um ein versehentliches Ein- und Ausschalten zu vermeiden.

SICHERHEITSHINWEISE

- Schauen Sie nicht direkt in den LED-Lichtstrahl.
- Verwenden Sie die Lampe nicht in der Nähe von offenen Flammen.
- Decken Sie die Linse während des Betriebs nicht ab, um eine Überhitzung zu vermeiden.
- Verunreinigen Sie die Linse nicht mit organischen Lösungsmitteln.
- Verwenden Sie die Lampe nicht unter oder im Wasser.
- Achten Sie darauf, dass Sie die Leuchte vorsichtig positionieren und aufstellen, damit die Leuchte ordnungsgemäß vom Ständer gestützt wird.
- Treffen Sie zusätzliche Vorsichtsmaßnahmen, bei Benutzung der Lampe ab 3 m Höhe, um eine sichere Verwendung zu gewährleisten.
- Lassen Sie Kinder nicht mit der Lampe oder der Verpackung spielen.
- Bewahren Sie diese Lampe außerhalb der Reichweite von Kindern auf. Die Lampe ist kein Spielzeug und nicht für Kinder geeignet.
- Zerlegen Sie die Lampe nicht und werfen Sie sie nicht ins Feuer.
- Verwenden Sie die Lampe nicht, wenn sie beschädigt ist oder eine Fehlfunktion aufweist, und versuchen Sie nicht, sie selbst zu reparieren.

SCHALTTAFEL

- 1 Helligkeitsanzeige
- 2 EIN / AUS-Schalter
- 3 Helligkeitsregler
- 4 Akkuanzeige
- 5 Bluetooth-Anzeige
- 6 Anzeige für USB-Ausgang
- 7 Auswahltaste
- 8 USB-Ausgangsbuchse



Helligkeitsanzeige

Die Helligkeitsanzeige zeigt die aktuell eingestellte Helligkeit in folgenden 4 Prozentschritten an: 10% bis 25%, 26% bis 50%, 51% bis 75% und 76% bis 100%.

Ein / Aus Schalter

Drücken Sie den Ein- / Ausschalter länger als 2 Sekunden, um die Lampe ein- oder auszuschalten.

Helligkeitsregler

Drehen Sie den Regler nach rechts, um die Helligkeit zu erhöhen oder nach links, um sie zu verringern. Die Helligkeit kann in 30 Stufen reguliert werden.

Akkuanzeige

Die Akkuanzeige besteht aus 4 weißen LED's, diese dienen zur Überwachung des Akkus und zeigen den Ladezustand in den Schritten 25%, 50%, 75% und 100% an.

- Die Akkuanzeige leuchtet bei eingeschalteter Lampe und zeigt den aktuellen Ladezustand an. Leuchtet ausschließlich die 25% LED ist der Akku fast leer und muss aufgeladen werden. Achtung: Der Akku wird beschädigt, wenn er ständig leer bleibt.
- Während des Ladevorgangs blinkt die Akkuanzeige. Wenn alle vier LED's dauerhaft leuchten, ist der Akku vollständig aufgeladen.

Bluetooth-Anzeige

Diese Anzeigelampe blinkt, wenn Bluetooth zum Koppeln bereit ist und leuchtet konstant, wenn ein Bluetooth-Gerät bereits gekoppelt und verbunden ist.

Anzeige für USB-Ausgang

Diese Anzeigelampe leuchtet, wenn der 5V USB-Ausgang aktiv ist. Wenn ein Gerät an den USB-Ausgang angeschlossen ist, wird es aufgeladen.

Auswahltaste

Diese Taste wird benötigt, um zwischen den folgenden Modi umzuschalten:

1. Drücken Sie die Taste einmal, um Bluetooth zu koppeln oder einzuschalten.
2. Drücken Sie die Taste zweimal, um den USB-Ausgang einzuschalten und das Bluetooth auszuschalten.
3. Drücken Sie die Taste dreimal, um den USB-Ausgang und das Bluetooth einzuschalten.
4. Drücken Sie die Taste länger als 2 Sekunden, um Bluetooth- und USB-Modus auszuschalten.

USB-Ausgangsbuchse

1. Verbinden Sie den USB A Stecker am Ladekabel des Mobilgerätes mit der USB A Buchse in der Lampe und den anderen Stecker des Kabels mit Ihrem Mobilgerät.
2. Drücken Sie die Auswahltaste, um den USB-Ausgang einzuschalten. Die Anzeigelampe für den USB-Ausgang leuchtet.

Bluetooth-Gerät koppeln

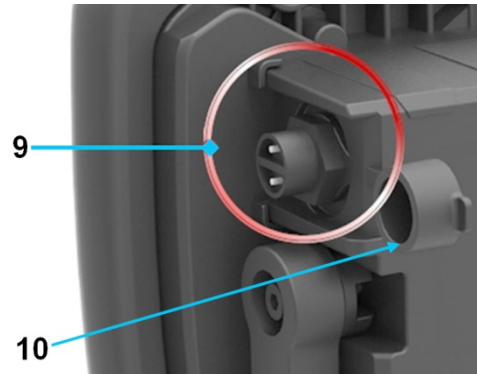
1. Drücken Sie die Auswahltaste, um Bluetooth einzuschalten. Die Bluetooth-Anzeige blinkt und die Lampe gibt die akustische Rückmeldung: "The Bluetooth is ready to pair". Hinweis: Wenn die Anzeigelampe konstant leuchtet, ist bereits ein Bluetooth-Gerät gekoppelt und verbunden.
2. Suchen Sie unter Bluetooth in Ihrem Mobilgerät "BT Speaker" und verbinden Sie Ihr Mobilgerät mit der Lampe. Besteht eine Verbindung, leuchtet die Bluetooth-Anzeige konstant und die Lampe gibt die akustische Rückmeldung: "The Bluetooth is connected....".

LADEN

1. Entfernen Sie den Gummischutzkappe (10).
2. Verbinden Sie das Netzkabel mit der rückseitig verbauten Ladebuchse (9). Drücken Sie den Stecker in die Ladebuchse, bis dieser verriegelt ist.
3. Verbinden Sie die andere Seite des Netzkabels mit einer Steckdose.
4. Die Akkuanzeige beginnt zu blinken.
5. Der Ladeprozess ist beendet, wenn alle vier LED durchgehend leuchten.
6. Ziehen Sie den Stecker aus der Steckdose.
7. Drehen Sie den blauen Ring nach links und ziehen Sie gleichzeitig den Stecker aus der Ladebuchse (9).

Hinweis:

- Laden Sie die Arbeitsleuchte mindestens alle 30 Tage einmal auf.
- Laden Sie den Akku vor dem ersten Gebrauch mindestens 8 Stunden lang auf.
- Wenn die Akkuanzeige 25% anzeigt, muss der Akku aufgeladen werden.



LIEFERUMFANG

COB-LED Arbeitsleuchte, 40W
Ladekabel 5 Meter
Bedienungsanleitung

REINIGUNG UND LAGERUNG

- Reinigen Sie die Lampe nur mit einem trockenen oder leicht angefeuchteten Tuch. Verwenden Sie keine aggressiven Chemikalien oder Scheuermittel.
- Tauchen Sie die Lampe nicht in Flüssigkeiten.
- Lagern Sie die Lampe an einem trockenen Ort, geschützt vor Staub, Schmutz und extremen Temperaturen.
- Bewahren Sie die Lampe außerhalb der Reichweite von Kindern auf.

UMWELTSCHUTZ

Recyceln Sie unerwünschte Materialien, anstatt sie als Abfall zu entsorgen. Alle Werkzeuge, Zubehörteile und Verpackungen sind zu sortieren, einer Recyclingstelle zuzuführen und umweltgerecht zu entsorgen.



ENTSORGUNG

Entsorgen Sie die Batterien und Akkus nicht im Hausmüll. Batterien und Akkus sollten auf verantwortungsvolle Weise entsorgt werden. Geben Sie diese an einer geeigneten Sammelstelle zur Entsorgung ab.

Entsorgen Sie dieses Produkt am Ende seiner Lebensdauer gemäß der EU-Richtlinie über Elektro- und Elektronik-Altgeräte. Wenden Sie sich an Ihre örtliche Abfallbehörde, um Informationen zum Recycling zu erhalten oder geben Sie das Produkt zur Entsorgung an die BGS technic KG oder an einen Elektrogerätehändler.



LED Working Flood Light 40W with int. Speaker

TECHNICAL DATA

LED-Type: 40W COB-LED
LED brightness: 4000 lm (100%) / 400 lm (10%)
CRI: 80 Ra
Working time: approx. 2 h (100%) / 15 h (10%)
Charging time: approx. 4.5 hours
Battery indicator: 4 white LED
USB A output: 5V / 1A
Protection class: IP65
Battery: 11.1V / 5200 mAh / Li-ion
Charging input: 100-240V 50/60Hz
Charging cable: 5 meter / 2x 1.0 mm²
Charging temperature: -5°C to +30°C
Working temperature: -10°C to +35°C
Storage temperature: -20°C to +50°C
Dimensions: 280 x 215 x 85 mm
Weight: approx. 2.4 kg



IMPORTANT

This instruction manual includes important instructions for handling your new product. They enable you to use all functions, and they help you avoid misunderstandings and prevent damage. Please take the time to read this manual and keep it for future reference.

PRODUCT FEATURES

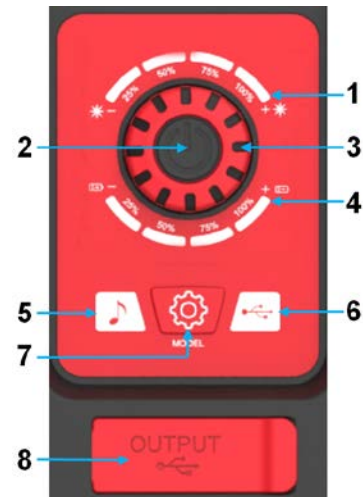
- 40W COB technology and optical lens provide powerful and uniform bright illumination.
- IP65 – Resistant to water and dust infiltration.
- IK07 for strokes, impact and vibrations resistance.
- With the flexible stand it is possible to place the lamp in the desired angle or use it as a hanger.
- Two 8 mm holes on stand for fixed on tripod or other location.
- Plastic housing with integrated handle for better feeling on hand and protection on housing.
- Built-in Bluetooth to connect your Bluetooth capable mobile devices, for playing music.
- Built-in 2x 5W speakers with water resistance for field and workshop using.
- 5V 1A USB output to charge mobile devices.
- Brightness indicators and battery indicators provide straight and real-time state information
- Easy use rotatable dimming dial and long press switch setting to avoid on/off by accident.

SAFETY INSTRUCTIONS

- Do not look directly into the LED light beam.
- Do not use the lamp near open flames.
- Do not cover the lens during the operating to prevent against overheating.
- Do not contaminate the lens with organic solvents.
- Do not use the lamp under or in the water.
- Take care to position the light and stand in a careful manner, to ensure the light is properly supported by the stand.
- When using this light at a height of 3m or higher, take extra precautions to ensure safe use.
- Do not allow children to play with the lamp or its packing.
- Keep this lamp out of the reach of children. It is not a toy and it is not suitable for children.
- Do not disassemble the lamp or thrown into fire.
- Do not use the lamp if it is damage or has any malfunction, and do not attempt to repair it yourself.

CONTROL PANEL

- 1 Brightness indicator
- 2 ON/OFF switch
- 3 Brightness regulator
- 4 Battery indicator
- 5 Bluetooth indicator
- 6 Indicator for USB output
- 7 Selector button
- 8 USB output socket



Brightness Indicator

The brightness indicator shows the actual adjusted brightness in following 4 percent steps: 10% to 25%, 26% to 50%, 51% to 75% and 76% to 100%.

ON/OFF Switch

Press switch ON/OFF for longer than 2 seconds to switch on or off the lamp.

Brightness Regulator

Turn the regulator to the right to increase or turn left to decrease the brightness. There are 30 steps for regulating the brightness.

Battery Indicator

The battery indicator consists of 4 white LED, which are used to monitor the battery and shows the charge status in steps of 25%, 50%, 75% and 100%.

- The battery indicator lit when the lamp is on and shows the current charge level. If only the 25% LED lights, the battery is almost empty and needs to be charged. Attention: The battery will be damaged if it stays empty all the time.
- During charging, the battery indicator flashes. When all four LED are lit solid, the battery is fully charged.

Bluetooth Indicator

This indicator lamp flashes when the Bluetooth is ready to pair and lights constantly when a Bluetooth device is already paired and connected.

Indicator for USB Output

This indicator lamp lit when the 5V USB output is active. If a device is connected to the USB output, it will be charged.

Selector Button

This switch is needed to toggle between following modes:

1. Press the button one time to pair or switch on the Bluetooth.
2. Press the button twice times to switch on USB output and switch off the Bluetooth.
3. Press the button three times to switch on USB output and Bluetooth.
4. Press the button for longer than 2 seconds to switch off the Bluetooth and USB mode.

USB Output Socket

1. Connect the USB A plug of your mobile device charging cable with the USB-A socket installed in the lamp and the other end of the cable to your mobile device.
2. Press the selector button to turn on the USB output, the indicator lamp for USB output lit.

Pairing Bluetooth Device

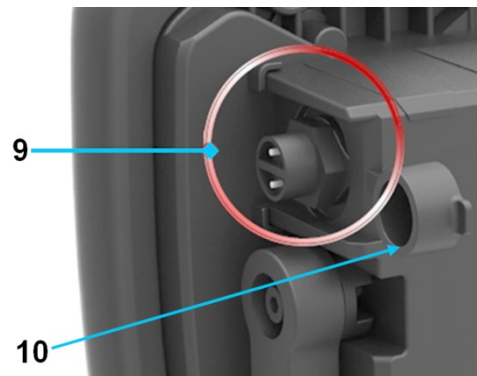
1. Press the selector button to turn on the Bluetooth, the Bluetooth indicator lamp flashes and the lamp gives an acoustic feedback: "The Bluetooth is ready to pair". Note: If the indicator lamp lights constantly, that means a Bluetooth device is already paired and connected.
2. Find the Bluetooth Audio "BT Speaker" in your mobile device and connect it. If it is connected, the Bluetooth indicator lamp lights constantly and the lamp gives an acoustic feedback: "The Bluetooth is connected....".

CHARGING

1. Remove the rubber protecting plug (10).
2. Connect the charging cable to the charging socket (9) on the back side of the lamp. Push the plug into the socket to connect it.
3. Connect the other side of the cable to a wall socket.
4. The battery indicator lamp lights up.
5. The charging process is ready, when all four indicator lamps are lit continuously.
6. Disconnect the cable out of the wall socket.
7. Turn the blue ring to the left and pull the plug out of the lamps socket.

Note:

- Recharge the work light at least once in every 30 days.
- Charge the battery for at least 8 hours before first use.
- If the battery indicator shows 25%, the battery needs to be charge.



SCOPE OF DELIVERY

COB-LED Working Light, 40W
Charger cable 5 meter
Instruction manual

CLEANING AND STORAGE

- Clean the lamp only with a dry or slightly moistened cloth. Do not use aggressive chemicals or abrasive cleaners.
- Do not immerse the lamp in liquids of any kind.
- Store the lamp indoors in a dry place, protected from dust, dirt and extreme temperatures.
- Keep the lamp out of the reach of children.

ENVIRONMENTAL PROTECTION

Recycle unwanted materials instead of disposing of them as waste. All tools, accessories and packaging should be sorted, taken to a recycling centre and disposed of in a manner which is compatible with the environment.



DISPOSAL

Do not dispose battery in household waste. Batteries should be disposed of in a responsible manner, they must be disposed at appropriate collection point. Dispose of this product at the end of its working life in compliance with the EU Directive on Waste Electrical and Electronic Equipment. Contact your local solid waste authority for recycling information or give the product for disposal to BGS technic KG or to an electrical appliances retailer.



Projecteur de travail à LED, 40 W, avec haut-parleur intégré

CARACTÉRISTIQUES TECHNIQUES

Type de LED: COB-LED 40 W
Luminosité de LED: 4000 lm (100%) / 400 lm (10%)
CRI: 80 Ra
Durée de fonctionnement: env. 2 h (100%) / 15 h (10%)
Temps de charge: env. 4,5 heures
Indicateur batterie: 4 LED blanches
Sortie USB A: 5 V/1 A
Classe de protection: IP65
Batterie: 11,1 V/5200 mAh / Li-Ion
Entrée de chargement: 100-240 V, 50/60 Hz
Câble de chargement: 5 mètres / 2x 1,0 mm²
Température de chargement: -5 °C à + 30 °C
Température de service: -10 °C à + 35 °C
Température de stockage: -20 °C à + 50 °C
Dimensions: 280 x 215 x 85 mm
Poids: approx. 2.4 kg



IMPORTANT

Ce mode d'emploi comporte des indications importantes concernant l'utilisation de votre nouveau produit. Il vous permet d'utiliser toutes les fonctions et vous aide à éviter les malentendus et les dommages. Veuillez prendre le temps de lire ce manuel et conservez-le pour référence ultérieure.

CARACTÉRISTIQUES DE PERFORMANCE

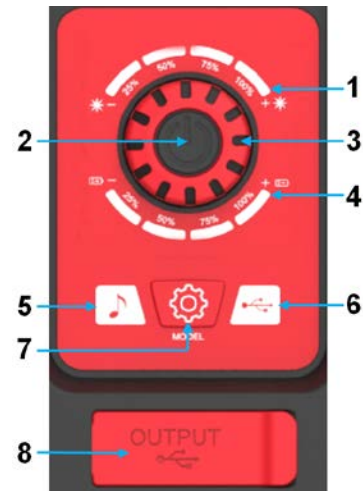
- La technologie COB de 40 W combinée à la lentille optique fournit un éclairage puissant, uniforme et clair.
- IP65 – Résistant à la pénétration d'eau et de poussière.
- IK07 – Résistant aux chocs et aux vibrations.
- Le support flexible permet de positionner le projecteur à l'angle désiré ou de l'accrocher.
- Deux trous de 8 mm dans le support permettent de le monter sur un trépied ou un autre dispositif.
- Boîtier en matière plastique avec poignée intégrée pour plus de confort et une meilleure protection.
- Bluetooth intégré, pour la connexion de vos appareils mobiles compatibles Bluetooth ou écouter de la musique.
- Deux haut-parleurs 5W intégrés, résistants à l'eau, pour utilisation à l'atelier.
- Sortie USB 5 V/1 A pour chargement d'appareils mobiles.
- Les indicateurs de luminosité et de batterie fournissent des informations d'état en temps réel.
- Bouton de réglage rotatif facile à utiliser pour varier la luminosité et un commutateur marche/arrêt qu'il faut actionner longtemps pour éviter les mises en marche ou arrêts accidentels.

CONSIGNES DE SÉCURITÉ

- Ne regardez jamais directement dans le faisceau lumineux des LED.
- N'utilisez pas la lampe à proximité d'une flamme nue.
- Ne couvrez pas la lentille pendant le fonctionnement pour éviter la surchauffe.
- Ne contaminez pas la lentille avec des solvants organiques.
- N'utilisez jamais la lampe sous ou dans l'eau.
- Assurez-vous de positionner et d'installer soigneusement la lampe, de façon à ce qu'elle soit correctement supportée par le pied.
- Prenez des précautions supplémentaires lors de l'utilisation de la lampe à partir d'une hauteur de 3 m, afin de garantir la sécurité de l'utilisation.
- Ne permettez jamais que des enfants jouent avec le projecteur ou avec son emballage.
- Maintenez le projecteur hors de la portée des enfants. Le projecteur n'est pas un jouet et ne convient pas aux enfants.
- Ne démontez pas le projecteur et ne le jetez pas au feu.
- N'utilisez pas le projecteur s'il est endommagé ou présente des dysfonctionnements. N'essayez pas non plus de le réparer vous-même.

PANNEAU DE COMMUTATION

- 1 Indication de luminosité
- 2 Commutateur MARCHE/ARRÊT
- 3 Réglage de luminosité
- 4 Indicateur de batterie
- 5 Indicateur Bluetooth
- 6 Indicateur de sortie USB
- 7 Touche de sélection
- 8 Port de sortie USB



Indication de luminosité

L'indication de luminosité montre le réglage choisi parmi les 4 plages de puissance suivantes : de 10 % à 25 %, de 26 % à 50 %, de 51 % à 75 % et de 76 % à 100 %.

Commutateur MARCHE/ARRÊT

Appuyez sur le commutateur MARCHE/ARRÊT pendant plus de 2 secondes pour allumer ou éteindre le projecteur.

Réglage de luminosité

Tournez le bouton de réglage vers la droite pour augmenter la luminosité ou vers la gauche pour la diminuer. La luminosité peut être réglée en 30 niveaux.

Indicateur de batterie

L'indicateur de charge de la batterie se compose de 4 LED blanches, qui permettent surveiller la batterie et indiquer l'état de charge en tranches de 25 %, 50 %, 75 % et 100 %.

- L'indicateur de batterie ne s'active que lorsque le projecteur est allumé et indique l'état de charge en temps réel. Si seule la LED de 25 % est allumée, la batterie est presque vide et doit être rechargée. Attention : la batterie sera endommagée si elle reste vide en permanence.
- L'indicateur de batterie clignote durant le chargement. Si les quatre LED restent allumées en permanence, la batterie est complètement chargée.

Indicateur Bluetooth

Ce voyant clignote lorsque Bluetooth est prêt à être appairé et s'allume en permanence lorsqu'un appareil Bluetooth est déjà appairé et connecté.

Indicateur de sortie USB

Cet indicateur s'allume lorsque la sortie USB de 5 V est active. Lorsqu'un périphérique est connecté à la sortie USB, il sera chargé.

Touche de sélection

Cette touche permet de choisir parmi les modes suivants :

1. appuyer une fois sur la touche pour appairer ou activer Bluetooth.
2. appuyer deux fois sur la touche pour activer la sortie USB et désactiver Bluetooth.
3. appuyer trois fois sur le bouton pour activer la sortie USB et Bluetooth.
4. Maintenez enfoncée la touche pendant plus de 2 secondes pour désactiver le Bluetooth et le mode USB.

Port de sortie USB

1. Connectez la fiche USB A du câble de chargement de l'appareil mobile au port USB A du projecteur et l'autre fiche du câble à votre appareil mobile.
2. Appuyez sur la touche de sélection pour activer la sortie USB. Le voyant de sortie USB s'allume.

Appairer un appareil Bluetooth

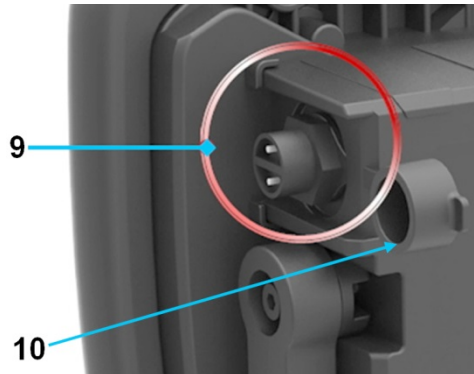
1. Appuyez sur la touche de sélection pour activer le mode Bluetooth. Le voyant Bluetooth clignote et le projecteur émet le message vocal suivant : « The Bluetooth is ready to pair ». Remarque : Si le voyant est allumé en permanence, cela indique qu'un appareil Bluetooth est déjà appairé et connecté.
2. Recherchez « BT Speaker » dans la liste de dispositifs Bluetooth détectés de votre appareil et appairez/connectez votre appareil mobile avec le projecteur. Si une connexion est active, le voyant Bluetooth s'allume en permanence et le projecteur émet le message vocal suivant : « The Bluetooth is connected ».

CHARGEMENT

1. Retirer le capuchon de protection en caoutchouc (10).
2. Raccordez le câble d'alimentation au port de charge (9) sur la face arrière. Insérez la fiche dans le port de charge jusqu'à ce qu'elle soit verrouillée.
3. Branchez l'autre côté du cordon d'alimentation sur une prise de courant.
4. L'indicateur de batterie commence à clignoter.
5. Le processus de charge est terminé lorsque les quatre LED sont allumées en permanence.
6. Retirez la fiche de la prise de courant.
7. Tournez l'anneau bleu vers la gauche et retirez simultanément la fiche du port de charge (9).

Remarque :

- Chargez le projecteur de travail au moins une fois tous les 30 jours.
- Veuillez charger la batterie pendant au moins 8 heures avant la première utilisation.
- Lorsque l'indicateur de batterie indique 25 %, la batterie doit être rechargée.



CONTENU DE LA LIVRAISON

Projecteur de travail à COB-LED, 40 W
Câble de chargement 5 mètres
Manuel d'utilisation

NETTOYAGE ET STOCKAGE

- Nettoyez le projecteur de travail uniquement au moyen d'un chiffon sec ou légèrement humidifié. N'utilisez pas de produits chimiques agressifs ou abrasifs.
- N'immergez pas le projecteur de travail dans de quelconques liquides.
- Conservez le projecteur de travail dans un endroit sec, protégé de poussières, de souillures et de températures extrêmes.
- Maintenez le projecteur de travail hors de la portée des enfants.

PROTECTION DE L'ENVIRONNEMENT

Recyclez les matières indésirables au lieu de les jeter comme déchets. Tous les outils, accessoires et emballages doivent être triés, déposés à un centre de recyclage et éliminés dans le respect de l'environnement.



ÉLIMINATION

Ne jetez pas les batteries ou accus avec les ordures ménagères. Les batteries, et les accus doivent être éliminés de manière responsable. Déposez-les à un centre de collecte approprié en vue de leur élimination.

Éliminez ce produit à la fin de son cycle de vie, conformément à la directive européenne relative aux déchets d'équipements électriques et électroniques. Contactez votre instance locale d'élimination des déchets pour obtenir des informations sur les mesures de recyclage à appliquer ou remettez le produit à BGS technic KG ou à votre fournisseur d'appareils électriques.



Lámpara de trabajo LED 40W con altavoz int.

DATOS TÉCNICOS

Tipo de LED: 40W LED COB
Brillo del LED: 4000 lm (100%) / 400 lm (10%)
CRI: 80 Ra
Tiempo de trabajo: aprox. 2 h (100%) / 15 h (10%)
Tiempo de carga: aprox. 4,5 horas
Indicador de batería 4 LED blancos
Salida USB A: 5V / 1A
clase de protección IP65
Batería: 11,1 V / 5200 mAh / Li-Ion
Entrada de carga: 100-240 V, 50/60 Hz
Cable de carga: 5 metros / 2x 1,0 mm²
Temperatura de carga: -5°C hasta +30°C
Temperatura de funcionamiento: -10°C hasta +35°C
Temperatura de almacenamiento: -20°C hasta +50°C
Dimensiones: 280 x 215 x 85 mm
Peso: 2,4 kg aprox.



IMPORTANTE

Este manual de instrucciones contiene instrucciones importantes para el manejo de su nuevo producto.

Le permite utilizar todas las funciones y le ayuda a evitar confusiones y daños. Por favor, tómese el tiempo para leer este manual y guárdelo para futuras consultas.

CARACTERÍSTICAS DE FUNCIONAMIENTO

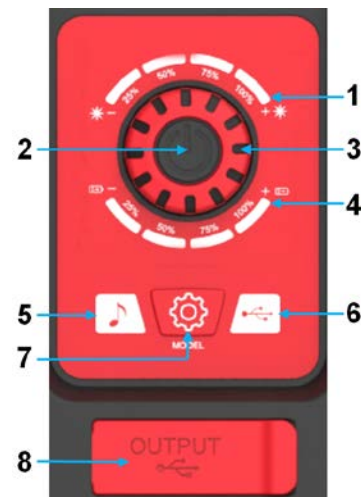
- La tecnología COB de 40 vatios combinada con la lente óptica proporciona una iluminación potente, uniforme y brillante.
- IP65 - Resistente a la penetración de agua y polvo.
- IK07 para resistencia a impactos y vibraciones.
- Con el soporte flexible es posible colocar la lámpara en el ángulo deseado o colgarla.
- Dos orificios de 8 mm en el soporte para montarla en un trípode o en otro lugar.
- Carcasa de plástico con asa integrada para mayor comodidad de transporte y protección.
- Bluetooth incorporado para conectar sus dispositivos móviles con Bluetooth o para reproducir música.
- Dos altavoces integrados de 5 vatios resistentes al agua para su uso en el taller.
- Salida USB de 5V 1A para cargar dispositivos móviles.
- Los indicadores de brillo y batería proporcionan información de estado en tiempo real.
- Regulador giratorio de fácil manejo para atenuar el brillo y un interruptor de encendido/apagado que se debe pulsar durante un tiempo prolongado para evitar que se encienda y apague accidentalmente.

INDICACIONES DE SEGURIDAD

- Nunca mire directamente al haz de luz LED.
- No utilice la lámpara cerca de llamas.
- No cubra la lente durante el uso para evitar el sobrecalentamiento.
- No contamine la lente con disolventes orgánicos.
- No utilice la lámpara debajo del agua o en el agua.
- Asegúrese de posicionar y colocar la lámpara con cuidado para que esté bien apoyada en el soporte.
- Tome precauciones adicionales cuando utilice la lámpara a partir de una altura de 3 m para garantizar un uso seguro.
- No permita que los niños jueguen con la lámpara o su embalaje.
- Mantenga la lámpara fuera del alcance de los niños. La lámpara no es ningún juguete y no es adecuada para los niños.
- No desmonte la lámpara y no la arroje al fuego.
- No utilice la lámpara si está dañada o no funciona correctamente y no intente repararla usted mismo.

PANEL DE CONTROL

- 1 Indicador de brillo
- 2 Interruptor ON/OFF
- 3 Regulador de brillo
- 4 Indicador de batería
- 5 Indicador Bluetooth
- 6 Indicador para salida USB
- 7 Tecla de selección
- 8 Conector de salida USB



Indicador de brillo

El indicador de brillo muestra el brillo establecido actualmente en los siguientes 4 pasos porcentuales:

10% a 25%, 26% a 50%, 51% a 75% y 76% a 100%.

Interruptor ON/OFF

Pulse el interruptor de encendido durante más de 2 segundos para encender o apagar la lámpara.

Regulador de brillo

Gire el regulador hacia la derecha para aumentar el brillo o hacia la izquierda para reducirlo. El brillo se puede ajustar en 30 niveles.

Indicador de batería

El indicador de batería tiene 4 LEDs blancos, que se utilizan para supervisar la batería e indicar el estado de carga en las escalas 25%, 50%, 75% y 100%.

- El indicador de batería se enciende cuando la lámpara está encendida e indica el estado actual de carga. Si solo se enciende el LED de 25%, la batería está casi vacía y debe recargarse. Atención: La batería se dañará si permanece permanentemente vacía.
- Durante el proceso de carga, el indicador de batería parpadea. Si los cuatro LED se encienden permanentemente, la batería está completamente cargada.

Indicador Bluetooth

Esta luz indicadora parpadea cuando Bluetooth está listo para emparejarse y se ilumina constantemente cuando un dispositivo Bluetooth ya está emparejado y conectado.

Indicador para salida USB

Esta luz indicadora se enciende cuando la salida USB de 5V está activa. Cuando se conecta un dispositivo a la salida USB, este se carga.

Tecla de selección

Este botón se utiliza para conmutar entre los siguientes modos:

1. Presione el botón una vez para emparejar o activar el Bluetooth.
2. Pulse el botón dos veces para conectar la salida USB y desactivar Bluetooth.
3. Pulse el botón tres veces para conectar la salida USB y Bluetooth.
4. Mantenga pulsado el botón durante más de 2 segundos para desactivar los modos Bluetooth y USB.

Conector de salida USB

1. Conecte el enchufe USB A del cable de carga del dispositivo móvil a la toma USB A de la lámpara y el otro enchufe del cable a su dispositivo móvil.
2. Pulse la tecla de selección para conectar la salida USB. La lámpara indicadora de salida USB se enciende.

Emparejar dispositivo Bluetooth

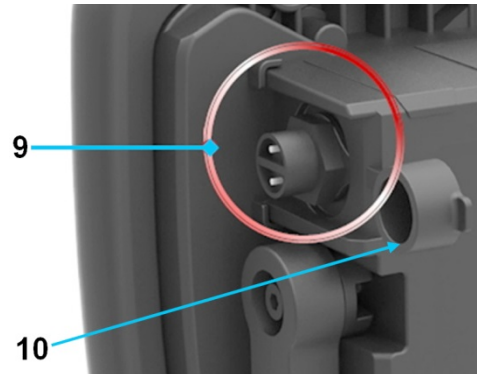
1. Presione la tecla de selección para activar Bluetooth. El indicador Bluetooth parpadea y la lámpara emite la señal acústica: "El Bluetooth está listo para emparejarse". Nota: Si la luz indicadora está encendida constantemente, ya hay un dispositivo Bluetooth emparejado y conectado.
2. Busque en su dispositivo móvil bajo Bluetooth "BT Speaker" y conecte su dispositivo móvil a la lámpara. Si se establece una conexión, el indicador Bluetooth se ilumina constantemente y la lámpara emite la siguiente respuesta acústica: "El Bluetooth está conectado....".

CARGAR

1. Quite la tapa protectora de goma (10).
2. Conecte el cable de red a la toma de carga (9) en la parte posterior. Introduzca el enchufe en la toma de carga hasta que quede encajado.
3. Conecte el otro lado del cable de alimentación a una toma de corriente.
4. El indicador de batería empieza a parpadear.
5. El proceso de carga finaliza cuando los cuatro LEDs se iluminan continuamente.
6. Desconecte el enchufe de la toma de corriente.
7. Gire el anillo azul hacia la izquierda y, al mismo tiempo, retire el enchufe de la toma de carga (9).

Nota:

- Cargue la lámpara de trabajo al menos una vez cada 30 días.
- Por favor, cargue el batería durante al menos 8 horas antes del primer uso.
- Cuando el indicador de batería indica 25%, la batería debe ser recargada.



ALCANCE DE SUMINISTRO

Lámpara de trabajo LED COB, 40W
Cable de carga 5 metros
manual de instrucciones

LIMPIEZA Y ALMACENAMIENTO

- Limpie la lámpara solo con un paño seco o ligeramente humedecido. No utilice productos químicos agresivos o materiales abrasivos para la limpieza.
- No sumerja la lámpara en líquidos.
- Guarde la lámpara en un lugar seco, lejos de polvo, suciedad y temperaturas extremas.
- Mantenga la lámpara fuera del alcance de los niños.

PROTECCIÓN AMBIENTAL

Recicle las sustancias no deseadas, en lugar de tirarlas a la basura. Todas las herramientas, accesorios y embalajes deben clasificarse, llevarse a un punto de recogida de residuos y desecharse de manera respetuosa con el medio ambiente.



ELIMINACIÓN

No deseche las baterías y las pilas con la basura doméstica. Las baterías y las pilas deben desecharse de forma responsable. Entréguelas en un punto de recogida adecuado para desecharlas.

Deseche este producto al final de su vida útil de acuerdo con la Directiva de residuos de aparatos eléctricos y electrónicos en desuso de la UE. Infórmese en su administración local acerca de las medidas de reciclado o entregue el producto para que sea desechado por BGS technic KG o un distribuidor especializado en productos eléctricos.





**EU-KONFORMITÄTSERKLÄRUNG
EC DECLARATION OF CONFORMITY
DÉCLARATION „CE“ DE CONFORMITE
DECLARACION DE CONFORMIDAD UE**

Wir erklären in alleiniger Verantwortung, dass die Bauart des Produktes:
We declare that the following designated product:
Nous déclarons sous propre responsabilité que ce produit:
Declaramos bajo nuestra sola responsabilidad que este producto:

**LED Arbeits-Strahler 40W mit int. Lautsprecher (Art. 85332)
LED Working Flood Light 40W with int. Speaker
Lampe de travail LED 40W incl. hautparleur
Lámpara de trabajo LED 40W todo incluido altavoz**

folgenden einschlägigen Bestimmungen entspricht:
complies with the requirements of the:
est en conformité avec les réglementations ci-dessous:
esta conforme a las normas:

**EMC Directive 2014/30/EU & LVD Directive 2014/35/EU
RoHS Directive 2011/65/EU**

Angewandte Normen:

Identification of regulations/standards:

Norme appliquée:

Normas aplicadas:

EN 55015:2013+A1:2015
EN 61547:2009 EN 61000-3-2:2014
EN 61000-3-3:2013 ; EN 60598-1:2015+A1:2018
EN 60598-2-4:2018 ; EN 61347-1:2015
EN 61347-2-13:2014+A1:2017
EN 62031:2008+A1:2013+A2:2015
EN 62471:2008 ; IEC TR 62778:2014
EN 62493:2015

Attestation No.: AOC RXM190620058-02 ; AOC RXM190620050-SF-01

Model: 3110 RoHS Report: R3XM190708F1961E

Test Report No.: RXM190620058-01 ; RXM190620050-SF

Wermelskirchen, den 25.11.2019

ppa.

Frank Schottke, Prokurist

BGS technic KG, Bandwirkerstrasse 3, D-42929 Wermelskirchen

