

## Riemenscheiben-Abzieher | universal



### KOMPONENTEN

- 1 Abzieherbrücke
- 3 Befestigungsschrauben M8
- 4 Befestigungsschrauben M10
- 5 Gewindeeinsatz
- 6 Abdrückspindel

### ACHTUNG

Lesen Sie die Bedienungsanleitung und die enthaltenen Sicherheitshinweise aufmerksam durch, bevor Sie das Produkt verwenden. Benutzen Sie das Produkt korrekt, mit Vorsicht und nur dem Verwendungszweck entsprechend. Nichtbeachtung der Sicherheitshinweise kann zu Schäden, Verletzungen und Erlöschen der Gewährleistung führen. Bewahren Sie diese Anleitungen für späteres Nachlesen an einem sicheren und trockenen Ort auf. Legen Sie die Bedienungsanleitung bei, wenn Sie das Produkt an Dritte weitergeben.

### VERWENDUNGSZWECK

Dieser Riemenscheiben-Abzieher, mit variabler Befestigungsdistanz von 54 - 120 mm, ermöglicht ein Abziehen der Riemenscheibe bei gleichzeitigem Gegenhalten, wodurch ein Verdrehen der Kurbelwelle verhindert wird. Das Werkzeug ist besonders zum Abziehen von Torsions-Riemenscheiben geeignet, kann aber auch an „normale“ Riemenscheiben verwendet werden.

### SICHERHEITSHINWEISE

- Halten Sie Kinder und andere unbefugte Personen vom Arbeitsbereich fern.
- Lassen Sie Kinder nicht mit dem Werkzeug oder dessen Verpackung spielen
- Verwenden Sie das Werkzeug nicht, wenn Teile fehlen oder beschädigt sind.
- Verwenden Sie das Werkzeug nur für den vorgesehenen Zweck.
- Legen Sie beinhaltende Werkzeuge niemals auf die Fahrzeugbatterie. Gefahr von Kurzschluss.
- Vorsicht bei Arbeiten am laufenden Motor. Lose Kleidung, Werkzeuge und andere Gegenstände können von drehenden Teilen erfasst werden und schwere Verletzungen verursachen.
- Vorsicht bei Arbeiten an heißen Motoren, es besteht Verbrennungsgefahr!
- Entfernen Sie vor der Reparatur den Zündschlüssel, so verhindern Sie ein versehentliches Starten des Motors und dadurch entstehende Schäden und Verletzungen.
- Diese Anleitung dient als Kurzinformation und ersetzt keinesfalls ein Werkstatthandbuch. Entnehmen Sie bitte technische Angaben wie Drehmomentwerte und Hinweise zur Demontage und Montage immer der fahrzeugspezifischen Serviceliteratur.
- Schmieren Sie sämtliche Gewinde des Werkzeugs, bevor Sie das Werkzeug verwenden.
- Tragen Sie bei Verwendung des Werkzeugs immer Schutzhandschuhe und eine Schutzbrille.

### VERWENDUNG

Zentralschraube der Riemenscheibe lösen.

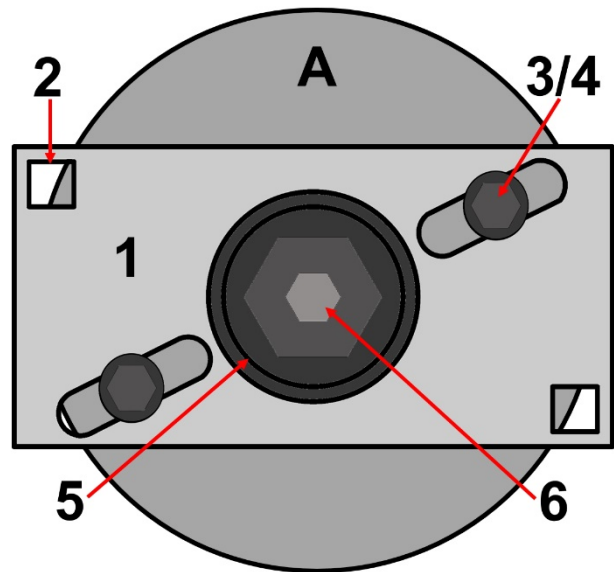
Gewindeinsatz (5) mit Abdrückspindel (6) in die Brücke (1) einsetzen.

Abdrückspindel (6) leicht herausdrehen, um die Montage der Brücke (1) auf der Riemenscheibe (A) zu ermöglichen.

Brücke (1) mit zwei Befestigungsschrauben (3/4) auf der Riemenscheibe (A) befestigen.

Den 12,5 mm (1/2") Abtriebsvierkant einer Knarre / Gleitgriff in den dafür vorgesehenen Innenvierkant (2) einsetzen.

Abdrückspindel (6) im Uhrzeigersinn drehen, gleichzeitig mit der Knarre / Gleitgriff gegenhalten.



### UMWELTSCHUTZ

Recyceln Sie unerwünschte Stoffe, anstatt sie als Abfall zu entsorgen. Verpackungen sind zu sortieren, einer Wertstoffsammelstelle zuzuführen und umweltgerecht zu entsorgen. Erkundigen Sie sich bei Ihrer örtlichen Abfallbehörde über Recyclingmaßnahmen. Entsorgen Sie dieses Produkt am Ende seiner Lebensdauer umweltgerecht.



### NOTIZEN

---

---

---

---

---

---

---

---

---

---

---

---

---

---

---

---

---

---

---

---

---

---

---

---

## Belt Pulley Puller | Universal



### COMPONENTS

- 1 Puller bridge
- 3 Fixing screw M8
- 4 Fixing screw M10
- 5 Threaded insert
- 6 Extraction spindle

### ATTENTION

Read the operating instructions and all safety instructions contained therein carefully before using the product. Use the product correctly, with care and only according to the intended purpose. Non-compliance of the safety instructions may lead to damage, personal injury and to termination of the warranty. Keep these instructions in a safe and dry location for future reference. Enclose the operating instructions when handing over the product to third parties.

### INTENDED USE

This Pulley Puller with variable mounting distance of 54 - 120 mm is suitable for normal and especially for crankshaft pulley with vibration absorber. The tool allows easy removal of the crankshaft pulley and provides a counterholding function to prevent rotation of the crankshaft.

### SAFETY INFORMATIONS

- Keep children and other persons away from the working area.
- Do not allow children to play with this tool or its packaging.
- Do not use the tool if parts are missing or damaged.
- Use the tool for the intended purpose only.
- Never place the tool on the vehicle battery. There is a risk of a short circuit.
- Be careful when working on running engines. Loose clothing, tools and other objects can be caught by rotating parts and cause serious injury.
- Be careful when working on hot engines because of the risk of burn injuries!
- If you remove the ignition key before repairing, you can prevent the engine from being started accidentally and resulting in damage and serious injury.
- This manual serves as a brief guide and does not replace a workshop manual. Always refer to the vehicle-specific service literature, particularly the technical data such as torque values and instructions for disassembly/assembly, etc.
- Lubricate all threads on the tool before using the tool.
- Always wear protective gloves and glasses when using the tool.

**USE**

Loosen the central screw of the belt pulley.

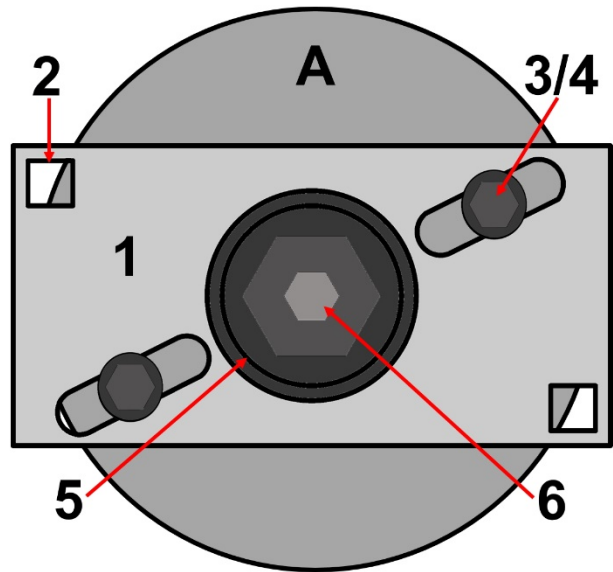
Insert the threaded insert (5) with the forcing spindle (6) into the bridge (1).

Turn the extraction spindle (6) several turns counter-clockwise to mount the puller bridge (1) on the belt pulley (A).

Fasten the puller bridge (1) with two fixing screws (3/4) on the belt pulley (A).

Insert the 12.5 mm (1/2 ") output square of a ratchet / sliding handle into the inner square (2) provided.

Turn the extraction spindle (6) clockwise while holding the ratchet / sliding handle.



**ENVIRONMENTAL PROTECTION**

Recycle unwanted materials instead of disposing of them as waste. Packaging should be sorted, taken to a recycling centre and disposed of in a manner which is compatible with the environment. Contact your local solid waste authority for recycling information. Dispose of this product at the end of its working life environmentally.



**NOTES**

---

---

---

---

---

---

---

---

---

---

---

---

---

---

---

---

---

---

---

---

---

---

---

---

---

## Extracteur de poulie crantée | universel



### COMPOSANTS

- 1 Pont de extracteur
- 3 Vis de fixation M8
- 4 Vis de fixation M10
- 5 Insert de fileté
- 6 Broche d'extraction

### ATTENTION

Veillez lire attentivement la notice d'utilisation et les consignes de sécurité avant d'utiliser le produit. Utilisez correctement le produit, avec prudence et uniquement en conformité avec l'utilisation prévue. Ne pas respecter les instructions et consignes de sécurité peut entraîner des blessures, des dommages matériels et l'annulation de la garantie. Conservez ce manuel en lieu sûr et sec, afin de pouvoir le consulter ultérieurement. Veuillez joindre le présent mode d'emploi au produit si vous le transmettez à des tiers.

### UTILISATION PRÉVUE

Cet extracteur de poulie avec une distance de montage variable de 54 à 120 mm convient pour les poulies normales et en particulier pour les poulies de vilebrequin avec amortisseur de vibrations. L'outil permet un retrait facile de la poulie de vilebrequin et fournit une fonction de contre-maintien pour empêcher la rotation du vilebrequin.

### CONSIGNES DE SÉCURITÉ

- Maintenez à l'écart les enfants et toutes les autres personnes non autorisées de la zone de travail.
- Ne permettez jamais que des enfants jouent avec l'outil ou avec son emballage
- N'utilisez pas l'outil lorsque des pièces manquent ou sont endommagées.
- N'utilisez l'outil qu'aux fins prévues.
- Ne posez jamais les outils de ce jeu sur la batterie du véhicule. Risque de court-circuit.
- Soyez prudent lorsque vous allez exécuter des travaux sur des moteurs en fonctionnement. Les vêtements mal ajustés, outils et autres objets peuvent être happés par les composants en rotation et entraînant des dommages et des blessures graves.
- Soyez prudent lorsque vous allez exécuter des travaux sur des moteurs chauds, il y a risque de brûlures !
- Retirez la clé de contact avant d'entamer la réparation, vous évitez ainsi de démarrer le moteur par inadvertance et, en conséquence, des dommages du moteur.
- Ces instructions sont fournies à titre d'information brève, elles ne remplacent en aucun cas un manuel d'atelier. Veuillez utiliser les données techniques, comme les valeurs de couple, instructions de démontage/montage, etc. contenues dans les documents d'atelier de votre véhicule spécifique.
- Lubrifiez tous les filetages de l'outil avant d'utiliser l'outil.
- Portez toujours des gants et des lunettes de protection lorsque vous utilisez l'outil.

### UTILISER

Desserrer la vis centrale de la poulie de courroie.

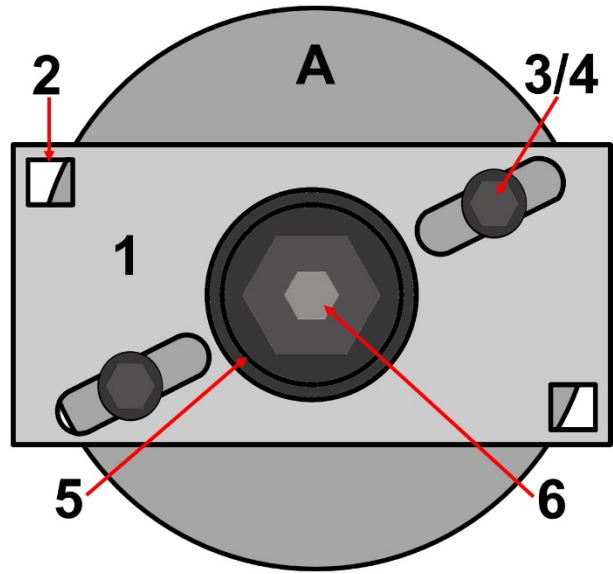
Insérer l'insert fileté (5) avec la broche de forçage (6) dans le pont (1).

Tourner la broche d'extraction (6) de plusieurs tours dans le sens inverse des aiguilles d'une montre pour monter le pont de traction (1) sur la poulie à courroie (A).

Fixer le pont de traction (1) à l'aide de deux vis de fixation (3/4) sur la poulie de courroie (A).

Insérez le carré de sortie de 12,5 mm (1/2 ") d'un cliquet / poignée coulissante dans le carré intérieur (2) fourni.

Tourner la broche d'extraction (6) dans le sens des aiguilles d'une montre tout en maintenant le cliquet / poignée coulissante.



### PROTECTION DE L'ENVIRONNEMENT

Recyclez les matières indésirables au lieu de les jeter comme déchets. Emballages doivent être triés, envoyés à un point de collecte de recyclage et éliminés dans le respect de l'environnement. Consultez votre autorité locale de gestion des déchets à propos des mesures de recyclage à appliquer. Éliminez ce produit de façon écologique à la fin de sa vie utile.



### NOTES

---

---

---

---

---

---

---

---

---

---

---

---

---

---

---

---

---

---

---

---

---

---

---

---

Mode d'emploi

## Extractor de poleas | universal



### COMPONENTES

- 1 puente extractor
- 3 tornillos de fijación M8
- 4 tornillos de fijación M10
- 5 inserto roscado
- 6 husillo de extracción

### ATENCIÓN

Lea atentamente el manual de instrucciones y todas las instrucciones de seguridad antes de utilizar el producto. Utilice el producto de forma correcta, con precaución y solo de acuerdo con su uso previsto. El incumplimiento de las instrucciones de seguridad puede provocar daños, lesiones y la anulación de la garantía. Guarde estas instrucciones en un lugar seguro y seco para futuras consultas. Incluya el manual de instrucciones si entrega el producto a un tercero.

### USO PREVISTO

Este extractor de polea, con una distancia de sujeción variable de 54 a 120 mm, permite tirar de la polea mientras la sujeta contra ella, lo que evita que el cigüeñal se retuerza. La herramienta es especialmente adecuada para extraer poleas de torsión, pero también se puede utilizar en poleas "normales".

### INDICACIONES DE SEGURIDAD

- Mantenga a los niños y otras personas no autorizadas lejos del área de trabajo.
- No permita que los niños jueguen con la herramienta o su embalaje
- No utilice la herramienta si faltan piezas o están dañadas.
- Utilice la herramienta solo para el fin previsto.
- Nunca coloque las herramientas contenidas sobre la batería del vehículo. Peligro de cortocircuito.
- Tengan cuidado cuando trabajen en un motor en marcha. La ropa holgada, herramientas y otros objetos pueden quedar atrapados en las piezas giratorias y causar lesiones graves.
- ¡Precaución al trabajar con motores calientes, existe peligro de quemaduras!
- Retire la llave de encendido antes de comenzar las reparaciones para evitar el arranque accidental del motor y los daños y lesiones resultantes.
- Este manual pretende ser una información breve y en ningún caso sustituye a un manual de taller. Por favor, tome la información técnica como los valores de par de apriete, las instrucciones de desmontaje/montaje siempre de la literatura de servicio específica del vehículo.
- Lubrique todas las roscas de la herramienta antes de usarla.
- Utilice siempre guantes y gafas de protección cuando utilice la herramienta.

### UTILIZACIÓN

Afloje el tornillo central de la polea de la correa.

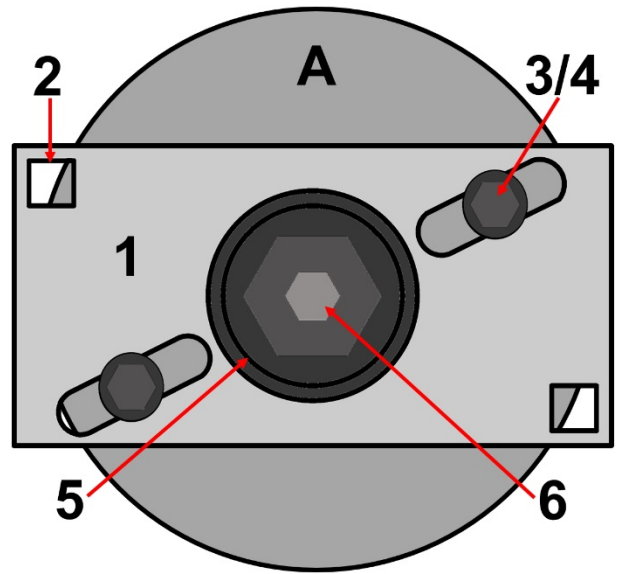
Inserte el inserto roscado (5) con el husillo de fuerza (6) en el puente (1).

Desenrosque ligeramente el husillo de fuerza (6) para permitir el montaje del puente (1) en la polea de la correa (A).

Fijar el puente (1) con dos tornillos de fijación (3/4) en la polea de la correa (A).

Inserte el cuadrado de salida de 12,5 mm (1/2 ") de un trinquete / mango deslizante en el cuadrado interior (2) .

Gire el eje de extracción (6) en el sentido de las agujas del reloj mientras sujeta el trinquete / mango deslizante.



### PROTECCIÓN AMBIENTAL

Recicle las sustancias no deseadas, en lugar de tirarlas a la basura. Todas las herramientas, accesorios y embalajes deben clasificarse, llevarse a un punto de recogida de residuos y desecharse de manera respetuosa con el medio ambiente. Consulte con la autoridad local de gestión de residuos sobre las posibilidades de reciclaje. Deseche este producto al final de su vida útil de forma respetuosa con el medio ambiente.



### NOTA

---

---

---

---

---

---

---

---

---

---

---

---

---

---

---

---

---

---

---

---

---

---

---

---

---

---