

Gleithammer-Sacklochabzieher, 10 - 32 mm



VERWENDUNGSZWECK

Dieser Werkzeugsatz dient der Demontage von Lagern und Hülsen die sich in einem Sackloch befinden. Durch die unterschiedlichen Größen an Spreizkrallen ist der Satz passend für viele Lager und Buchsen. Der Satz ist geeignet für PKW, Motorrad, Landmaschinen und anderen Maschinen.

WERKZEUGE

Gleithammer, Gewicht: 1430g, Länge: 370 mm
 Spreizkralle für Lageninnendurchmesser 10-14 mm
 Spreizkralle für Lageninnendurchmesser 15-19 mm
 Spreizkralle für Lageninnendurchmesser 18-25 mm
 Spreizkralle für Lageninnendurchmesser 25-32 mm

SICHERHEITSHINWEISE

- Überprüfen Sie alle Bauteile des Werkzeugs und ersetzen Sie gegebenenfalls beschädigte Bauteile, verwenden Sie das Werkzeug nicht, wenn Teile beschädigt sind.
- Verwenden Sie dieses Werkzeug nur für Arbeiten, für die es ausgelegt ist. Ein nicht bestimmungsgemäßer Gebrauch kann zum Erlöschen der Garantie und zu Verletzungen führen.
- Befestigen Sie den Gleithammer immer unter Verwendung der kompletten Gewindegänge, eine Adaptierung mit nur wenigen Gewindegängen kann zu Beschädigung des Gewindes und zu Verletzungen führen.
- Tragen Sie bei Verwendung des Werkzeugs immer Schutzhandschuhe und Schutzbrille.

ANWENDUNG

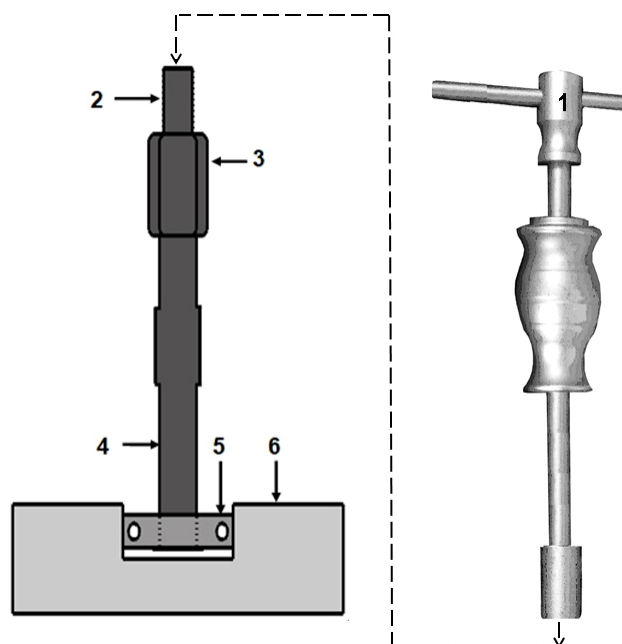
Passenden Spreizkralle (4) auswählen, die Größe richtet sich nach dem Innendurchmesser des ausziehenden Lagers (5).

Spreizkralle (4) durch den Innenring des Lagers (5) stecken, dabei muss die Ausziehkante der Spreizkralle hinter den Lagerinnenring greifen.

Spreizkralle durch Drehen der Spreizschraube (3) auf das Maß des Lagerinnenrings bringen.

Gleithammer (1) auf das Adaptergewinde (2) montieren, dabei die größtmögliche Anzahl an Gewindegängen nutzen.

Gleithammer vorsichtig Betätigen und das Lager aus dem Gehäuse (6) herausziehen.



Sliding Hammer Blind Hole Puller, 10 - 32 mm



INTENDED USE

This tool set allows a dismantling of bearings and sleeves out of blind holes. By using the spreading claws which are listed in table the set is suitable for many bearings and sleeves. This set is suitable for cars, motorcycles, agricultural machinery and other machinery.

TOOLS

Sliding Hammer, weight: 1430g, length: 370 mm
 Spreading claw for bearing inner diameter 10-14 mm
 Spreading claw for bearing inner diameter 15-19 mm
 Spreading claw for bearing inner diameter 18-25 mm
 Spreading claw for bearing inner diameter 25-32 mm

SAFETY ADVICE

- Check all components of the tool and replace any damaged parts, do not use the tool if any parts are damaged.
- Use this tool only for work for which it is designed. An improper use will invalidate the warranty and may cause injury.
- Attach the slide hammer always by using the complete pitch of screw thread, an adaptation with only a few pitch of screw thread can lead to damage the thread and personal injury.
- Always wear safety goggles and gloves when using this tool.

INSTRUCTION

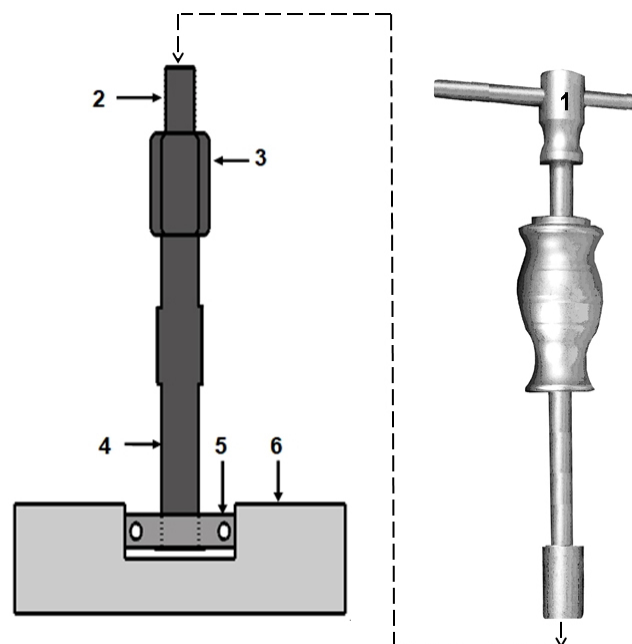
Choose a suitable spreading claw (4). The size has to be chosen in accordance to the internal diameter of the bearing to be pulled (5).

Push the spreading claw (4) through the inner ring of the bearing so that the pulling edge of the spreading claw grabs behind the inner ring of the bearing (5).

Tightening the spreading screw (3) to adjust the diameter of the spreading claw to the internal diameter inner ring of the bearing.

Mount slide hammer (1) onto the adaptor screw (2).

Operating the sliding hammer carefully and pull the bearing out of the housing (6).



Extracteur pour trou borgne à masse à inertie, 10 - 32 mm



UTILISATION PRÉVUE

Ce jeu d'outils sert à démonter les roulements et les manchons montés dans un trou borgne. Grâce aux différentes tailles de griffes d'extraction, le jeu permet d'extraire de nombreux types de roulements et de manchons. Le jeu convient pour des voitures, des motos, des machines agricoles et d'autres appareils.

OUTILS

Masse à inertie, poids : 1430 g, longueur : 370 mm
 Griffes d'extraction pour diamètre intérieur de 10-14 mm
 Griffes d'extraction pour diamètre intérieur de 15-19 mm
 Griffes d'extraction pour diamètre intérieur de 18-25 mm
 Griffes d'extraction pour diamètre intérieur de 25-32 mm

CONSIGNES DE SÉCURITÉ

- Vérifiez toutes les pièces de l'outil et remplacez les pièces endommagées si nécessaire, n'utilisez pas l'outil si des pièces sont endommagées.
- N'utilisez l'outil que pour les travaux pour lesquels il a été conçu. Une utilisation incorrecte peut annuler la garantie et entraîner des blessures.
- Fixez toujours la masse à inertie en utilisant le filetage complet ; une adaptation avec quelques filets seulement peut endommager le filetage et entraîner des blessures.
- Portez toujours des gants et des lunettes de protection lorsque vous allez utiliser les outils.

UTILISATION

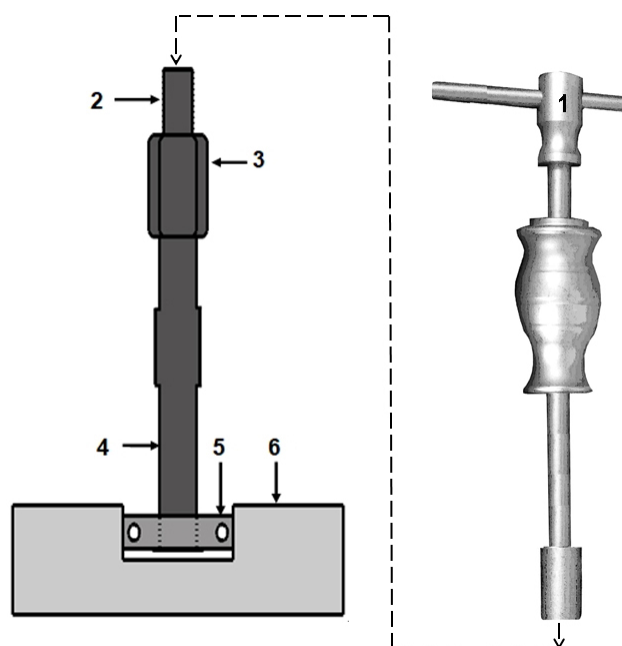
Sélectionnez la griffe d'extraction (4) appropriée ; la taille dépend du diamètre intérieur du roulement (5) à extraire.

Passez la griffe d'extraction (4) à travers la bague intérieure du roulement (5) ; le bord de la griffe d'extraction doit s'engager derrière la bague intérieure du roulement.

Adaptez la griffe d'extraction à la dimension de la bague intérieure du roulement en tournant la vis d'extraction (3).

Montez la masse à inertie (1) sur le filetage de l'adaptateur (2) en utilisant le plus grand nombre de filetages possible.

Actionnez avec précaution la masse à inertie et retirez le roulement de son logement (6).



Extractor de agujero ciego con martillo deslizante, 10 - 32 mm



USO PREVISTO

Este juego de herramientas sirve para el desmontaje de cojinetes y casquillos que se encuentran en un orificio ciego. Gracias a los distintos tamaños de garra, el juego es apto para muchos cojinetes y casquillos. El juego es adecuado para automóviles, motocicletas, maquinaria agrícola y otras máquinas.

HERRAMIENTAS

Martillo deslizante, peso: 1430 g, longitud: 370 mm

Garra para diámetro interior de cojinete 10-14 mm

Garra para diámetro interior de cojinete 15-19 mm

Garra para diámetro interior de cojinete 18-25 mm

Garra para diámetro interior de cojinete 25-32 mm

INDICACIONES DE SEGURIDAD

- Compruebe todos los componentes de la herramienta y reemplace, en su caso, los componentes dañados; no use la herramienta si hay piezas dañadas.
- Utilice esta herramienta solo para los trabajos para los que está diseñada. Un uso incorrecto puede hacer que se pierda la garantía y provocar lesiones.
- Fije el martillo deslizante usando siempre los filetes de rosca completos; una adaptación con solo unos cuantos filetes de rosca puede dañar la rosca y provocar lesiones.
- Lleve siempre guantes protectores y gafas de seguridad al utilizar la herramienta.

USO

Seleccione la garra (4) adecuada; el tamaño depende del diámetro interior del cojinete (5) que se vaya a extraer.

Inserte la garra (4) a través del aro interior del cojinete (5), al hacerlo debe engancharse el borde de extracción de la garra por detrás del aro interior del cojinete.

Ajuste la garra a la medida del aro interior del cojinete girando el tornillo de expansión (3).

Monte el martillo deslizante (1) sobre la rosca del adaptador (2), utilice para ello la mayor cantidad posible de filetes de rosca.

Accione con cuidado el martillo deslizante y extraiga el cojinete de la carcasa (6).

