

## Sturz-Einstellwerkzeug



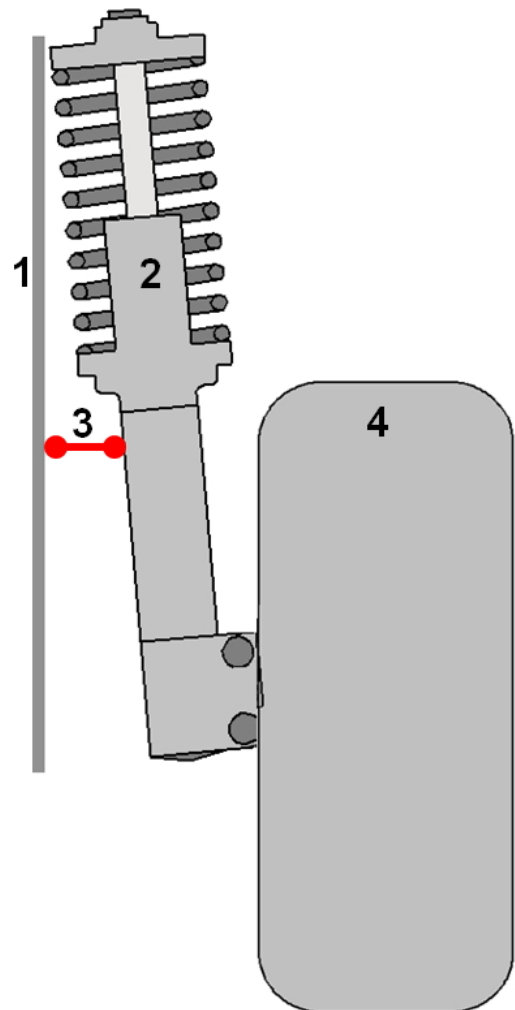
Dieser Werkzeugsatz ermöglicht eine zeit- und kostensparende Sturzeinstellung durch eine Person.

Spannweite: 135 bis 175 mm

Spindel-Antrieb: 22 mm Sechskant

3 Spindellängen für weiten Einsatzbereich  
75 mm für Seat Toledo - VW Jetta, Golf , etc.  
85 mm für Seat Cordoba - VW Polo ab 95  
115 mm für Chrysler Voyager und andere

- 1 Radhaus
- 2 Federbein
- 3 Einstellwerkzeug
- 4 Rad



## Camber Adjusting Tool



This tool set allows a time-and cost-saving camber adjustment by one person.

Pressure wide: 135 - 175 mm

Spindle drive: 22 mm hexagon

3 spindle lengths for wide range of applications

75 mm for Seat Toledo - VW Jetta, Golf, etc.

85 mm for Seat Cordoba - VW Polo from 95

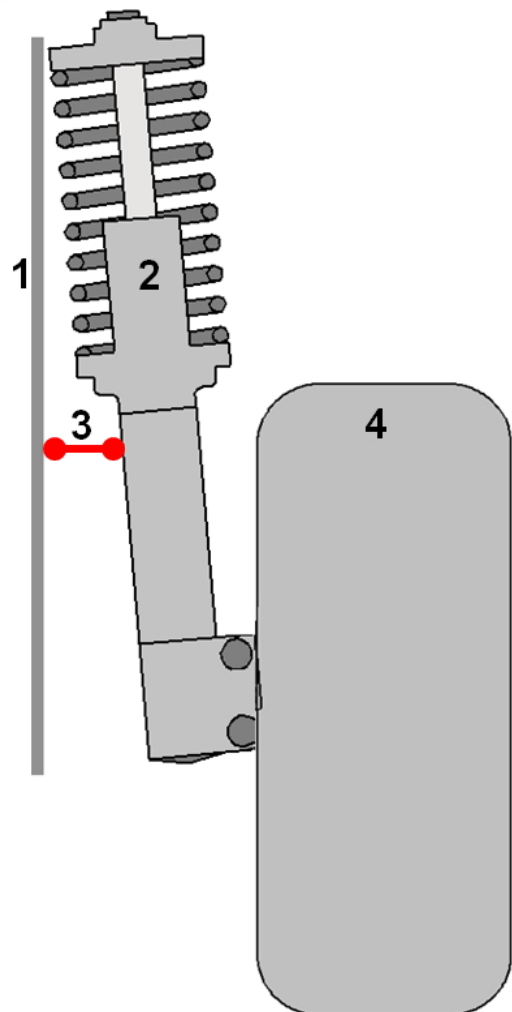
115 mm for example Chrysler Voyager, etc.

1 Wheel housing

2 Strut

3 Adjusting tool

4 Rim (Wheel)



## Outil de réglage de carrossage



Ce jeu d'outils permet un réglage rapide et économique du carrossage par une seule personne.

Plage de réglage : 135 à 175 mm

Transmission à la broche : hexagone de 22 mm

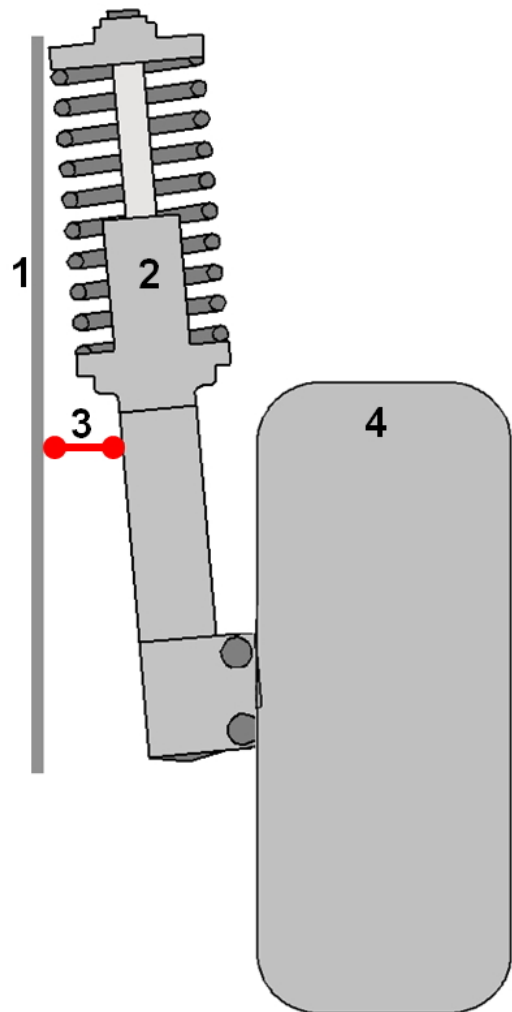
Comporte les 3 longueurs de broche suivantes, pour plus de possibilités d'application :

75 mm; pour Seat Toledo, VW Jetta, Golf, etc.

85 mm; pour Seat Cordoba, VW Polo à partir de '95

115 mm; par ex. pour Chrysler Voyager, etc.

- 1 Maison des roue
- 2 Jambe de suspension
- 3 Outil de réglage
- 4 Jante (de pneu)



## Herramienta de ajuste de caída



El juego permite el ajuste de la inclinación por una sola persona. con un ahorro de tiempo y costes.

Ancho de presión: 135-175 mm

Drive: 22 mm Accionamiento de 6 pt

3 husillos para una amplia gama de aplicaciones

75 mm para Seat Toledo - VW Jetta, Golf, etc

85 mm para Seat Cordoba - VW Polo del 95

115 mm, por ejemplo, Chrysler Voyager, etc.

- 1 casa de rueda
- 2 amortiguador
- 3 herramienta de ajuste
- 4 llanta (rueda)

