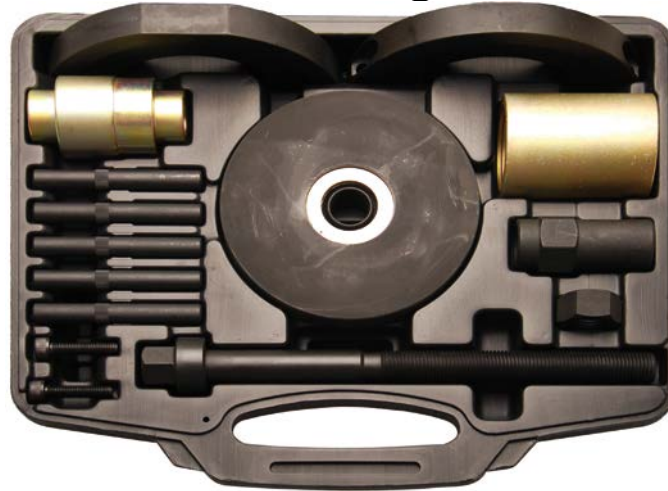


Radnaben-Werkzeug-Satz für Audi



VERWENDUNGSZWECK

Dieser Werkzeugsatz dient, in Verbindung mit einer Werkstattpresse oder der beinhaltenden Spindel, der Montage und Demontage vorderer Radnaben und ist geeignet für Audi Modelle A4 / S4 Quattro Avant 2001-2008, A6 / S6 Quattro Avant 2002-2005, A8 / S8 Quattro Avant 2004-2007 und R8 ab 2007.

INHALT

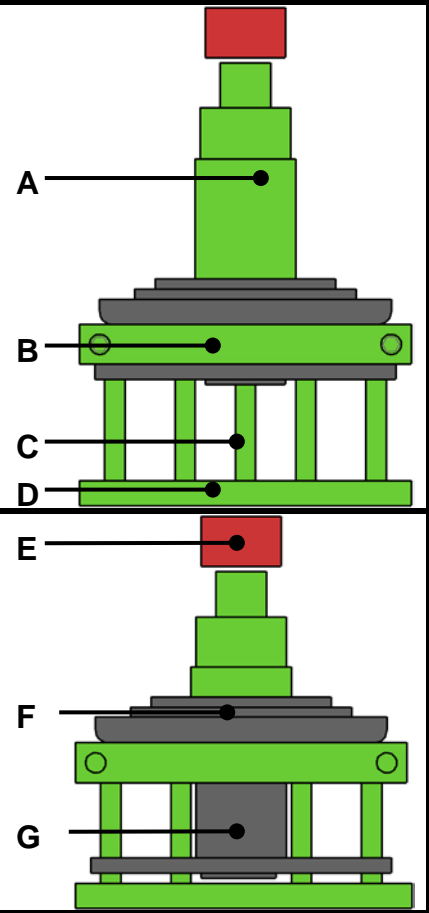
- 1 Druckplatte
- 5 Druckstifte
- 1 geteilte Demontageschale
- 1 Demontage-Druckstück
- 1 Montage-Hülse
- Spindel und Spindelmutter

SICHERHEITSHINWEISE

- Lesen Sie die Anweisungen vor Arbeitsbeginn aufmerksam durch.
- Verwenden Sie das Werkzeug nur für Arbeiten, für die es vorgesehen ist.
- Benutzen Sie beim Anheben des Fahrzeugs immer die vom Fahrzeughersteller vorgesehenen Hebepunkte.
- Stellen Sie vor dem Arbeiten unter einem Fahrzeug stets sicher, dass das Fahrzeug durch Achsständer oder Rampen ausreichend abgestützt ist. Verkeilen Sie die Räder und stellen Sie sicher, dass die Handbremse fest angezogen ist.
- Tragen Sie beim Arbeiten mit diesem Werkzeugsatz immer Handschuhe und Schutzbrille.
- Achten Sie beim Arbeiten auf einen sicheren und rutschfesten Stand.
- Überprüfen Sie regelmäßig den Zustand des Werkzeugs und wechseln Sie beschädigte Teile aus
- Stellen Sie sicher, dass das Werkzeug ordnungsgemäß montiert ist.
- Spindel nicht übermäßig festziehen oder übermäßige Kraft anwenden, da hierdurch sowohl das Werkzeug als auch das Bauteil beschädigt werden kann.
- Das Werkzeug ist nicht für Schlagschrauber geeignet. Die Verwendung eines Schlagschraubers kann zum Bersten des Spindellagers oder anderer Bauteile führen und umherfliegende Bauteilfragmente können Verletzungen verursachen.
- Benutzen Sie stets ein Werkstatt-Handbuch zur detaillierten Anleitung.
- Fetten Sie immer die Schraubengewinde, ehe Sie das Werkzeug verwenden.
- Überprüfen und ersetzen Sie gegebenenfalls beschädigte Bauteile.
- Halten Sie Kinder und unbefugte Personen vom Arbeitsbereich fern.
- Bewahren Sie dieses Werkzeug außerhalb der Reichweite von Kindern auf.

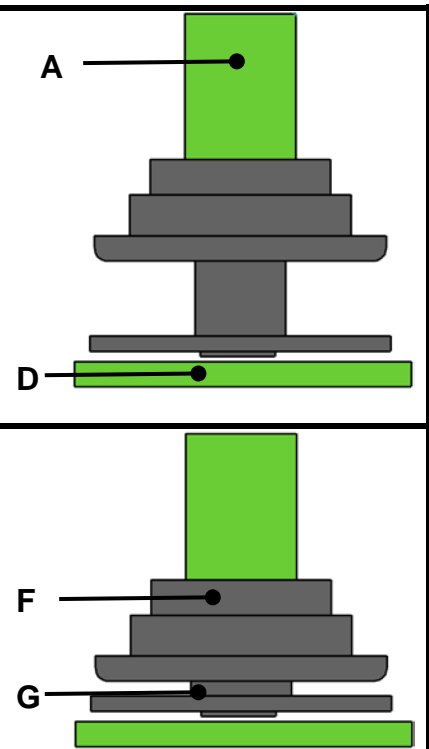
DEMONTAGE

- A Demontage-Druckstück
- B Demontageschale (2-teilig)
- C Druckstifte
- D Druckplatte
- E Hydraulikpresse
- F Radlagergehäuse
- G Radnabe



MONTAGE

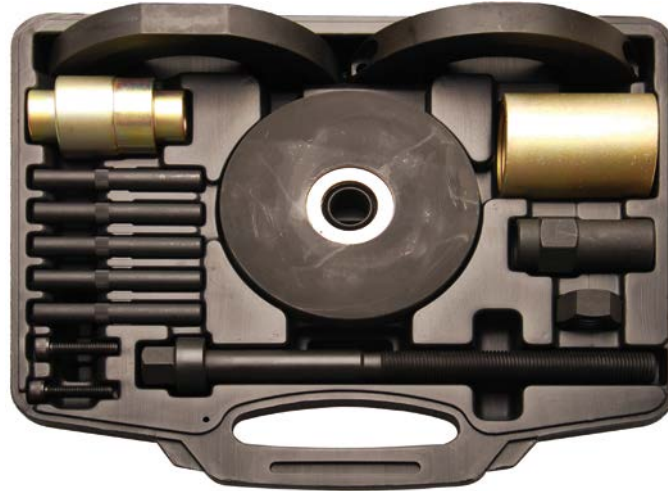
- A Montage-Hülse
- D Druckplatte
- F Radlagergehäuse
- G Radnabe



HINWEIS

Bei Demontage und Montage unter Zuhilfenahme der Spindel wird das Werkzeug in gleicher Weise verwendet. Der Unterschied besteht darin, dass die Spindel durch die in den Abbildungen aufgeführten Werkzeuge geführt wird.

Wheel Hub Tool Set for Audi



INTENDED USE

This tool set is made for assembling and disassembling of front wheel hub and is suitable for Audi Models: A4 / S4 Avant Quattro 2001-2008, A6 / S6 Avant Quattro 2002-2005 A8 / S8 Quattro Avant 2004-2007 R8 from 2007 in conjunction with a workshop press or spindle.

CONTENTS

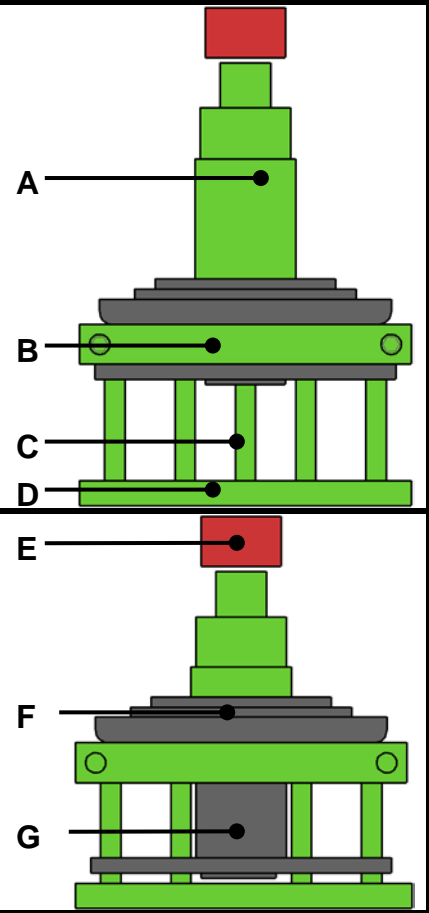
- 1 pressure plate
- 5 push pins
- 1 pair disassembly shell
- 1 disassembly pressure piece
- 1 mounting sleeve
- 1 Spindle and Spindle nut

SAFETY ADVICE

- Read carefully the instructions before working with this tool set.
- Do not use this tool set for other purpose for which it is designed.
- Lifting of vehicles only allowed on the special lifting points.
- Before starting work under a car always ensure that it is adequately supported by axle stands or ramps. Chock wheels and ensure that the hand brake is firmly applied.
- Always use approved eye protection, especially when working under vehicles.
- Ensure a secure and well-gripped stance during fitting.
- Ensure that tools are correctly mounted.
- Regularly check the condition of the tool and replace the damaged parts.
- Do not over tighten or use undue force as this can cause damage to both tool and component.
- The tool is not suitable for air impact wrenches. The use of an air impact wrench may lead to the spindle bearing or other components bursting and fragments of components flying around may lead to injuries.
- Always use workshop manual for detailed instructions.
- Always lubricate the screw threads before using the tool.
- Check & replace any damaged components as required.
- Keep children and unauthorized persons out of the working area.
- Keep this tool out of children reach.

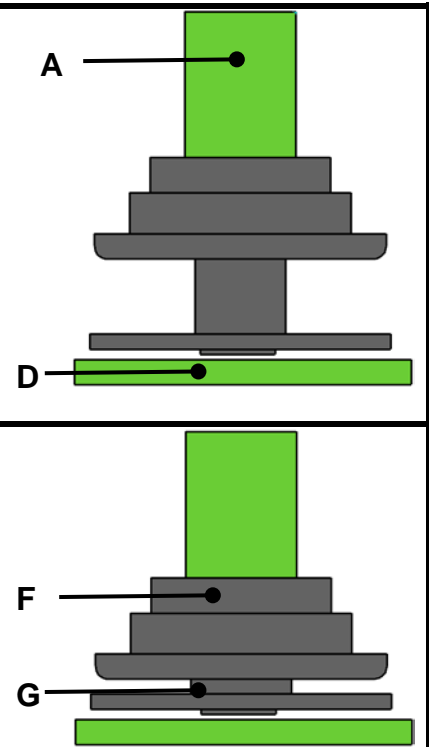
DISASSEMBLY

- A disassembly pressure piece
- B dismantling shell
- C push pins
- D plate
- E hydraulic press
- F wheel bearing housing
- G wheel hub



ASSEMBLY

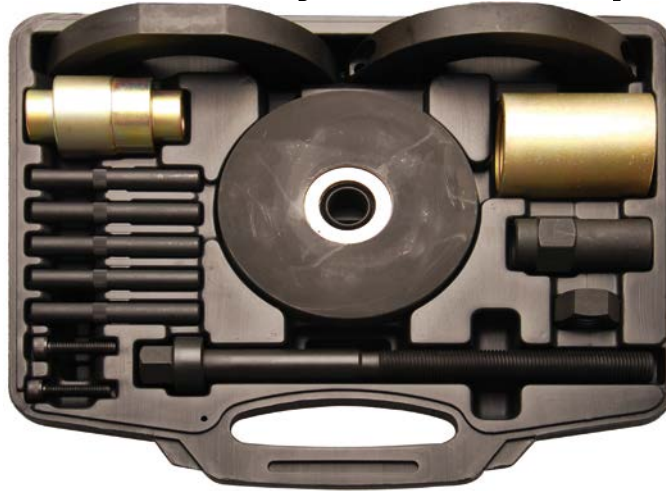
- A mounting sleeve
- D pressure plate
- F wheel bearing housing
- G wheel hub



NOTE

When disassembling and assembling with a spindle, the tool is used in the same way as with workshop press. The difference is that the spindle is guided by the tools described in Fig above.

Jeu d'outils de moyeu de roue pour Audi



UTILISATION PRÉVUE

Ce jeu d'outils permet, en combinaison avec une presse d'atelier ou de la broche fournie, de monter et de démonter des moyeux de roue avant. Il convient pour les modèles Audi A4/S4 Quattro Avant 2001-2008, A6/S6 Quattro Avant 2002-2005, A8/S8 Quattro Avant 2004-2007 et R8 à partir de 2007.

CONTENU

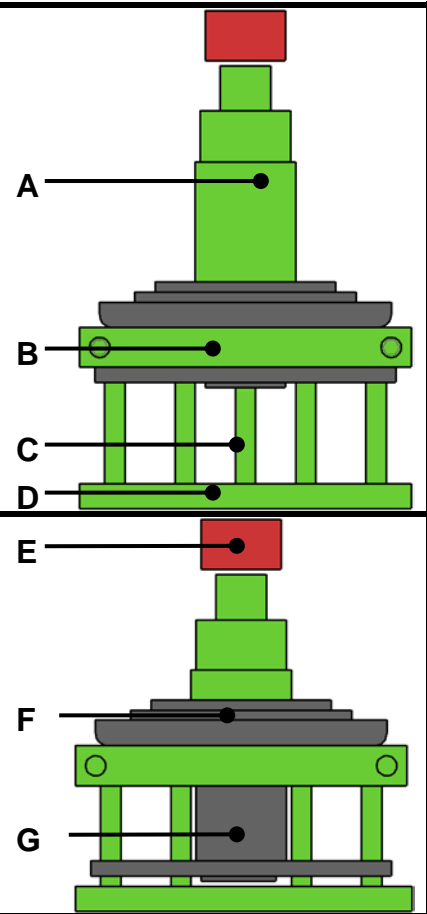
- 1 plaque de compression
- 5 goupilles de pression
- 1 coque de démontage divisée
- 1 pièce de pression pour démontage
- 1 douille de montage
- Broche et écrou de vis de traction

CONSIGNES DE SÉCURITÉ

- Lisez attentivement les instructions avant de commencer le travail.
- N'utilisez l'outil que pour les travaux pour lesquels il a été conçu.
- Lorsque vous allez soulever un véhicule, veuillez toujours utiliser les points de levage prévus par le constructeur du véhicule.
- Avant de commencer à travailler sous un véhicule, assurez-vous toujours qu'il soit suffisamment étayé à l'aide de vérins de fosse et/ou de rampes. Mettez des coins sous les roues et assurez-vous que le frein à main est fermement serré.
- Portez toujours des gants et des lunettes de protection lorsque vous allez travailler avec ce jeu d'outils.
- Veillez à adopter une posture ferme et bien stable pendant les travaux.
- Contrôlez régulièrement l'état de l'outil et remplacez toute pièce endommagée.
- Assurez-vous que l'outil est correctement monté.
- Ne serrez pas excessivement la broche et n'y appliquez pas une force exagérée, car cela endommagerait autant l'outil que le composant sur lequel vous travaillez.
- L'outil ne doit pas être utilisé avec des clés à chocs. L'utilisation d'une clé à chocs peut provoquer l'éclatement du roulement de la broche ou d'autres composants et des fragments de composants projetés peuvent causer des blessures.
- Utilisez toujours un manuel d'atelier comportant des instructions détaillées.
- Lubrifiez toujours le filetage de la tige avec de la graisse et avant d'utiliser l'outil.
- Contrôlez consciencieusement les composants et remplacez-les si nécessaire.
- Maintenez à l'écart les enfants et toutes les autres personnes non autorisées de la zone de travail.
- Maintenez cet outil hors de la portée des enfants.

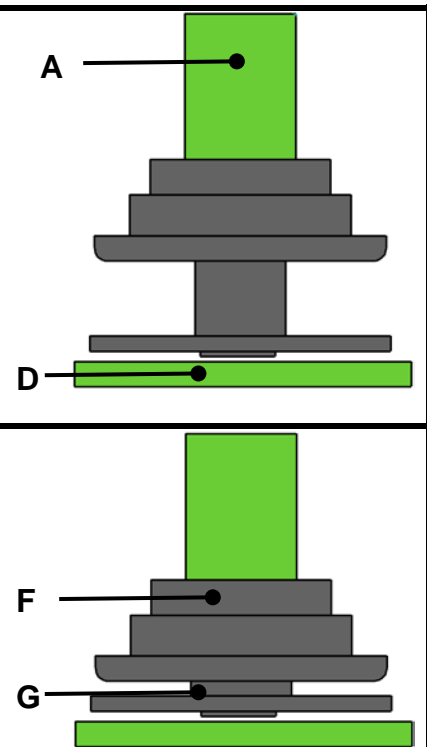
DÉMONTAGE

- A Pièce de pression pour démontage
- B Coque de démontage (2 pièces)
- C Goupilles de pression
- D Plaque de compression
- E Presse hydraulique
- F Logement de roulement de roue
- G Moyeu de roue



MONTAGE

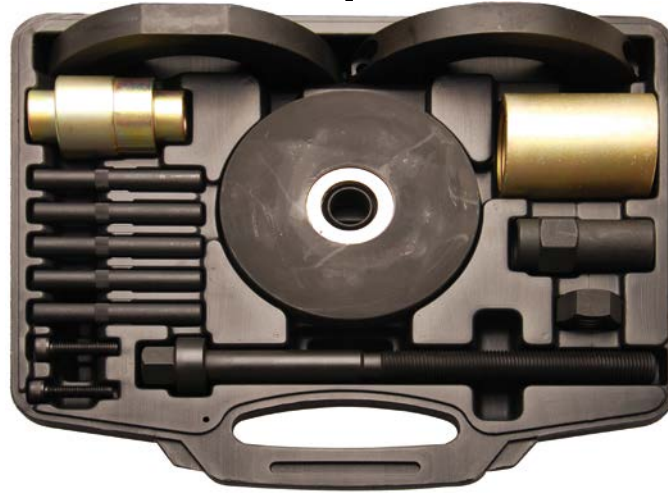
- A douille de montage
- D plaque de compression
- F logement de roulement de roue
- G moyeu de roue



REMARQUE

Pour le démontage et le montage à l'aide de la broche, l'outil est utilisé de la même manière. La différence est que la broche est guidée par les outils illustrés dans les figures.

Juego de herramientas para cubos de rueda para Audi



USO PREVISTO

Este juego de herramientas, junto con una prensa hidráulica de taller o el husillo incluido, se utiliza para montar y desmontar los cubos de las ruedas delanteras y es adecuado para los modelos Audi A4 / S4 Quattro Avant 2001-2008, A6 / S6 Quattro Avant 2002-2005, A8 / S8 Quattro Avant 2004 - 2007 y R8 a partir de 2007.

CONTENIDO

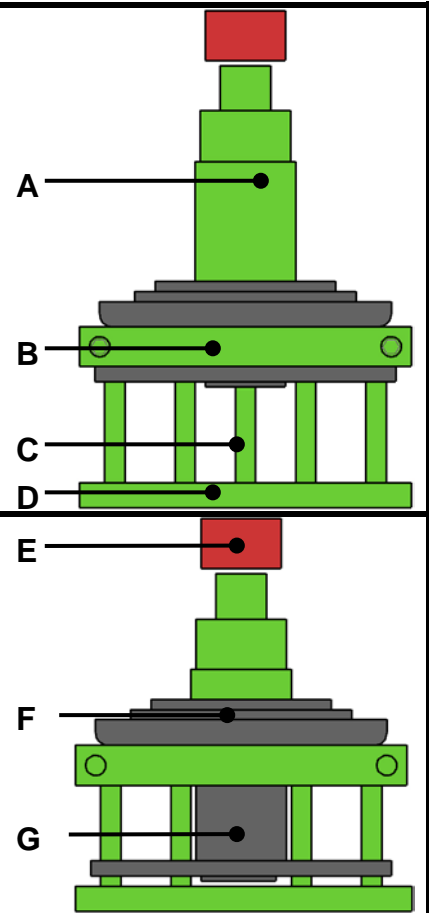
- 1 placa de presión
- 5 pernos de empuje
- 1 casquillo de desmontaje dividido
- 1 pieza de presión de desmontaje
- 1 casquillo de montaje
- husillo y tuerca de husillo

INDICACIONES DE SEGURIDAD

- Lea detenidamente las instrucciones antes de empezar a trabajar.
- No utilice esta herramienta para trabajos para los que no está prevista.
- A la hora de levantar el vehículo utilice los puntos de elevación indicados por el fabricante del vehículo.
- Antes de realizar cualquier trabajo bajo un vehículo, asegúrese de que está suficientemente bien sujeto mediante soportes de eje o rampas. Calce las ruedas y asegúrese de que el freno de mano esté correctamente accionado.
- Use siempre guantes y gafas de protección cuando trabaje con este juego de herramientas.
- Durante el trabajo asegúrese de estar en una posición segura y sin peligro de deslizamiento.
- Compruebe regularmente el estado de la herramienta y sustituya las piezas deterioradas.
- Asegúrese de que el vehículo esté correctamente montado.
- No apriete en exceso el husillo ni emplee una fuerza excesiva, ya que podría dañar tanto la herramienta como la pieza del vehículo.
- La herramienta no es adecuada para llaves de impacto neumáticas. El uso de una llave de impacto neumática puede hacer que el cojinete del husillo u otros componentes se rompan, y los fragmentos proyectados de los componentes pueden causar lesiones.
- Acuda siempre a un manual de taller para obtener instrucciones detalladas.
- Engrase siempre las uniones roscadas antes de utilizar la herramienta.
- Compruebe si existe alguna pieza dañada y sustitúyala si es necesario.
- Mantenga a los niños y personas no autorizadas lejos del área de trabajo.
- Mantenga esta herramienta fuera del alcance de los niños.

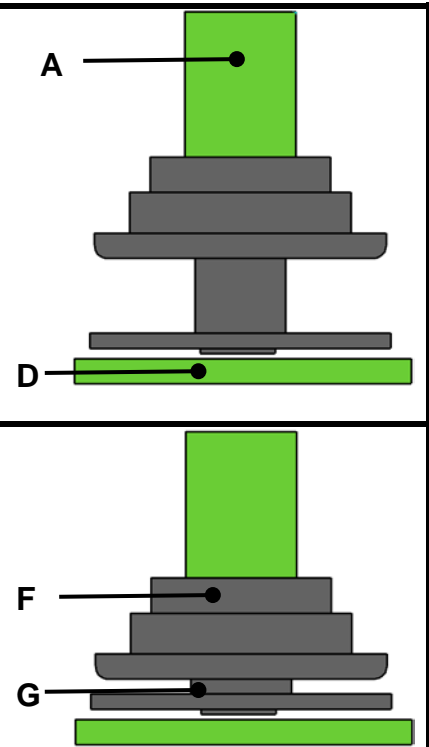
DESMONTAJE

- A Pieza de presión de desmontaje
- B Casquillo de desmontaje (2 piezas)
- C Pernos de presión
- D Plato de presión
- E Prensa hidráulica
- F Carcasa de cojinete de rueda
- G Cubo de la rueda



MONTAJE

- A Casquillo de montaje
- D Placa de presión
- F Carcasa de cojinete de rueda
- G Cubo de la rueda



NOTA:

Al desmontar y montar utilizando el husillo, la herramienta se utiliza de la misma manera. La diferencia es que el eje pasa a través de las herramientas mostradas en las ilustraciones.