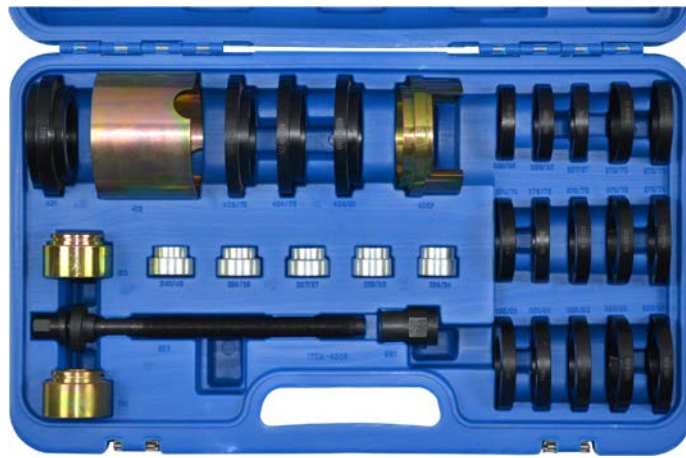


Radlager-Werkzeug-Satz | für VAG



VERWENDUNGSZWECK

Das Radlagerwerkzeug dient zur Demontage und Montage von Radlager-Nabeneinheiten bei VAG Fahrzeugen, wie z.B. an folgenden Modellen:

Audi A3 (8L), A4 (B5), A4 Quattro (B6) Hinterachse, A6 (4A, 4B), A8 (4D, 4E), TT (8N, 8J), VW Polo (6N), Golf (II, III, IV), Passat, Sharan, Transporter T4.

SICHERHEITSHINWEISE

- Lesen Sie die Anweisungen vor Arbeitsbeginn aufmerksam durch.
- Verwenden Sie das Werkzeug nur für Arbeiten, für die es vorgesehen ist.
- Benutzen Sie beim Anheben des Fahrzeugs immer die vom Fahrzeughersteller vorgesehenen Hebepunkte.
- Stellen Sie vor dem Arbeiten unter einem Fahrzeug stets sicher, dass das Fahrzeug durch Achsständer oder Rampen ausreichend abgestützt ist. Verkeilen Sie die Räder und stellen Sie sicher, dass die Handbremse fest angezogen ist.
- Tragen Sie beim Arbeiten mit diesem Werkzeugsatz immer Handschuhe und Schutzbrille.
- Achten Sie beim Arbeiten auf einen sicheren und rutschfesten Stand.
- Überprüfen Sie regelmäßig den Zustand des Werkzeugs und wechseln Sie beschädigte Teile aus
- Stellen Sie sicher, dass das Werkzeug ordnungsgemäß montiert ist.
- Spindel nicht übermäßig festziehen oder übermäßige Kraft anwenden, da hierdurch sowohl das Werkzeug als auch das Bauteil beschädigt werden kann.
- Das Werkzeug ist nicht für Schlagschrauber geeignet. Die Verwendung eines Schlagschraubers kann zum Bersten des Spindellagers oder anderer Bauteile führen und umherfliegende Bauteilfragmente können Verletzungen verursachen.
- Benutzen Sie stets ein Werkstatt-Handbuch zur detaillierten Anleitung.
- Fetten Sie immer die Schraubengewinde, ehe Sie das Werkzeug verwenden.
- Überprüfen und ersetzen Sie gegebenenfalls beschädigte Bauteile.
- Halten Sie Kinder und unbefugte Personen vom Arbeitsbereich fern.
- Bewahren Sie dieses Werkzeug außerhalb der Reichweite von Kindern auf.



WERKZEUGE

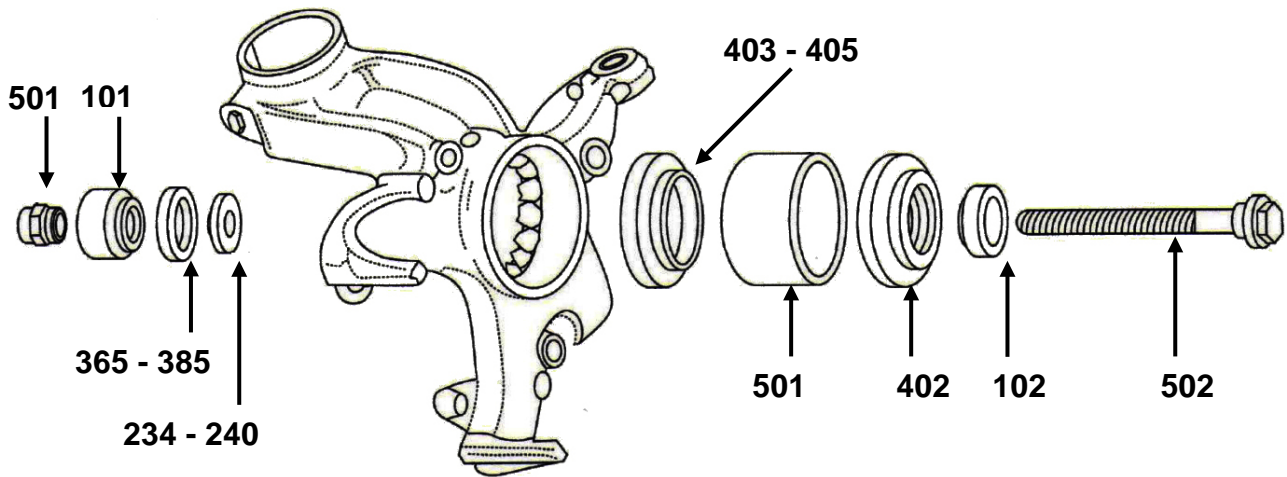
Nr.	Bezeichnung	Nr.	Bezeichnung
501	Spindelmutter, M20 x P2.5	376	Druckring Ø 76 mm
502	Spindel, M20 x P2.5	378	Druckring Ø 78 mm
401	Lagergehäuse	379	Druckring Ø 79 mm
402	Gehäuse	380	Druckring Ø 80 mm
403	Zentrierring Ø 70 mm	381	Druckring Ø 81 mm
404	Zentrierring Ø 75 mm	382	Druckring Ø 82 mm
405	Zentrierring Ø 80 mm	383	Druckring Ø 83 mm
408 F	Adaptor ring	385	Druckring Ø 85 mm
365	Druckring Ø 65 mm	234	Zentrierring Ø 34 mm
366	Druckring Ø 66 mm	235	Zentrierring Ø 35 mm
367	Druckring Ø 67 mm	237	Zentrierring Ø 37 mm
370	Druckring Ø 70 mm	239	Zentrierring Ø 39 mm
372	Druckring Ø 72 mm	240	Zentrierring Ø 40 mm
374	Druckring Ø 74 mm	101	Adapter mit O-Ring für Mutter
375	Druckring Ø 75 mm	102	Adapter für mechanische Spindel

SICHERHEITSHINWEIS

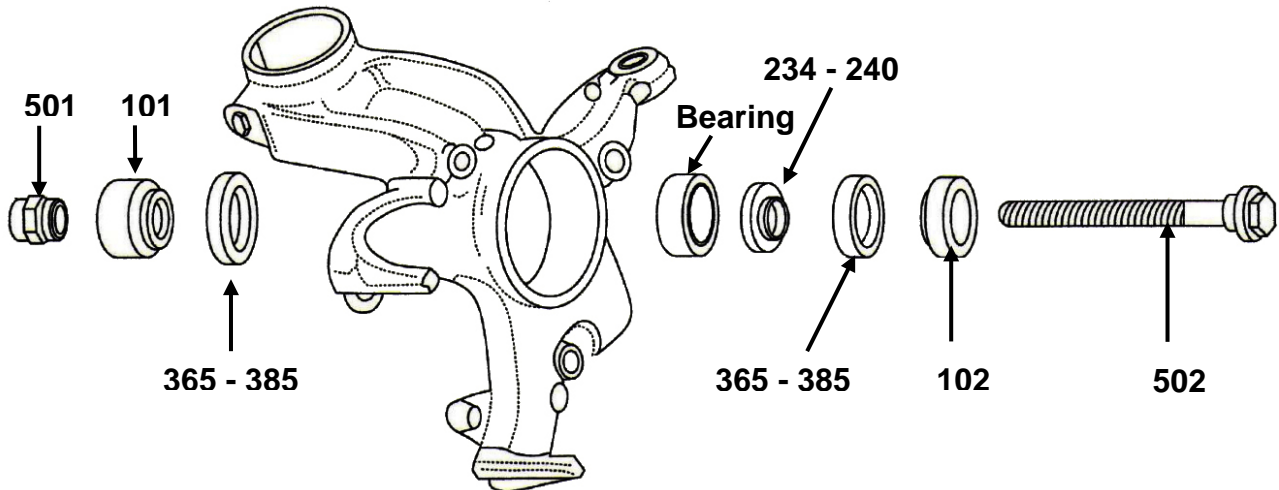
- Immer Fahrzeugherstellerangaben beachten!
- Verwenden Sie immer eine fahrzeugspezifische Serviceliteratur, dieser können Sie wichtige Hinweise wie Drehmomentwerte und zusätzlicher Informationen für die Demontage und Montage des Radlagers entnehmen.
- Stellen Sie sicher, dass das Radlager korrekt montiert und gesichert ist. Wird das Radlager nicht ordnungsgemäß montiert, besteht die Gefahr, dass das Lager keinen festen Halt im Radlagergehäuse hat. Dies kann zu Unfällen, schweren Verletzungen und Sachschäden führen.



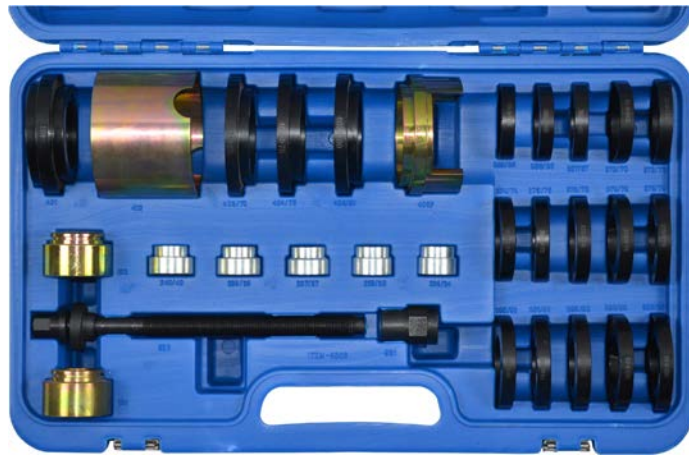
VERWENDUNGSBEISPIELE
Demontage von Radlagern



Montage von Radlagern



Wheel Bearing Tool Kit for VAG



INTENDED USE

The wheel bearing tool is used for the disassembly and assembly of wheel bearing hub units on VAG vehicles, e.g. on the following models:

Audi A3 (8L), A4 (B5) A4 Quattro (B6) rear axle, A6 (4A, 4B), A8 (4D, 4E), TT (8N , 8J), VW Polo (6N), Golf (II, III, IV), Passat, Sharan, Transporter T4.

SAFETY ADVICE

- Read carefully the instructions before working with this tool set.
- Do not use this tool set for other purpose for which it is designed.
- Lifting of vehicles only allowed on the special lifting points.
- Before starting work under a car always ensure that it is adequately supported by axle stands or ramps. Chock wheels and ensure that the hand brake is firmly applied.
- Always use approved eye protection, especially when working under vehicles.
- Ensure a secure and well-gripped stance during fitting.
- Ensure that tools are correctly mounted.
- Regularly check the condition of the tool and replace the damaged parts.
- Do not over tighten or use undue force as this can cause damage to both tool and component.
- The tool is not suitable for air impact wrenches. The use of an air impact wrench may lead to the spindle bearing or other components bursting and fragments of components flying around may lead to injuries.
- Always use workshop manual for detailed instructions.
- Always lubricate the screw threads before using the tool.
- Check & replace any damaged components as required.
- Keep children and unauthorized persons out of the working area.
- Keep this tool out of children reach.



TOOLS

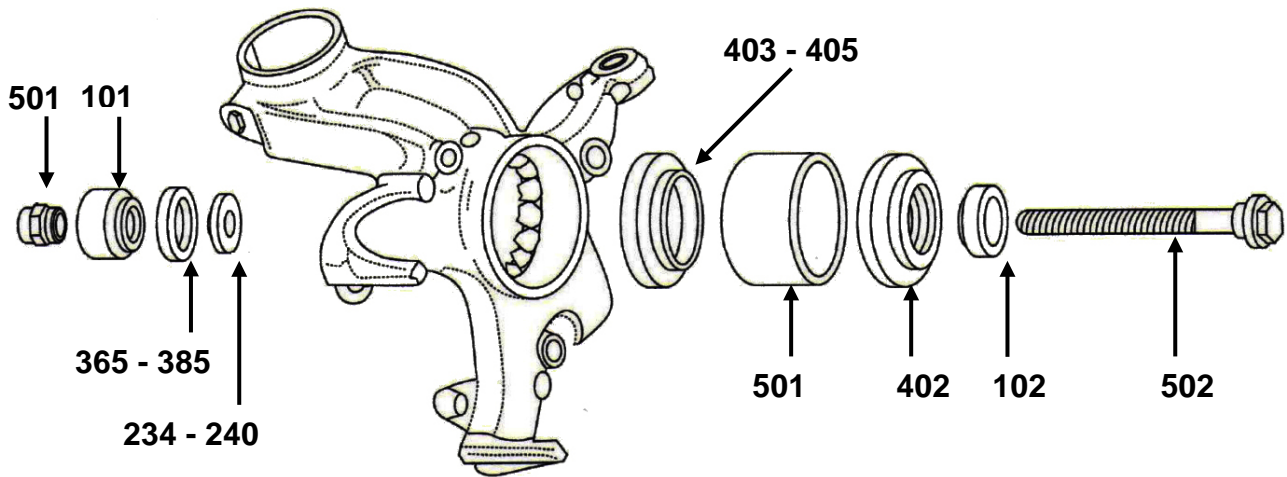
No.	Description	No.	Description
501	Clamping nut, M20 x P2.5	376	Pressure ring Ø 76 mm
502	Pull spindle, M20 x P2.5	378	Pressure ring Ø 78 mm
401	Bearing cover	379	Pressure ring Ø 79 mm
402	Housing	380	Pressure ring Ø 80 mm
403	Centring ring Ø 70 mm	381	Pressure ring Ø 81 mm
404	Centring ring Ø 75 mm	382	Pressure ring Ø 82 mm
405	Centring ring Ø 80 mm	383	Pressure ring Ø 83 mm
408F	Adaptor ring	385	Pressure ring Ø 85 mm
365	Pressure ring Ø 65 mm	234	Centring ring Ø 34 mm
366	Pressure ring Ø 66 mm	235	Centring ring Ø 35 mm
367	Pressure ring Ø 67 mm	237	Centring ring Ø 37 mm
370	Pressure ring Ø 70 mm	239	Centring ring Ø 39 mm
372	Pressure ring Ø 72 mm	240	Centring ring Ø 40 mm
374	Pressure ring Ø 74 mm	101	Adaptor for Spindle u. Nut with O-ring
375	Pressure ring Ø 75 mm	102	Adaptor for mechanical spindle

SAFETY INFORMATION

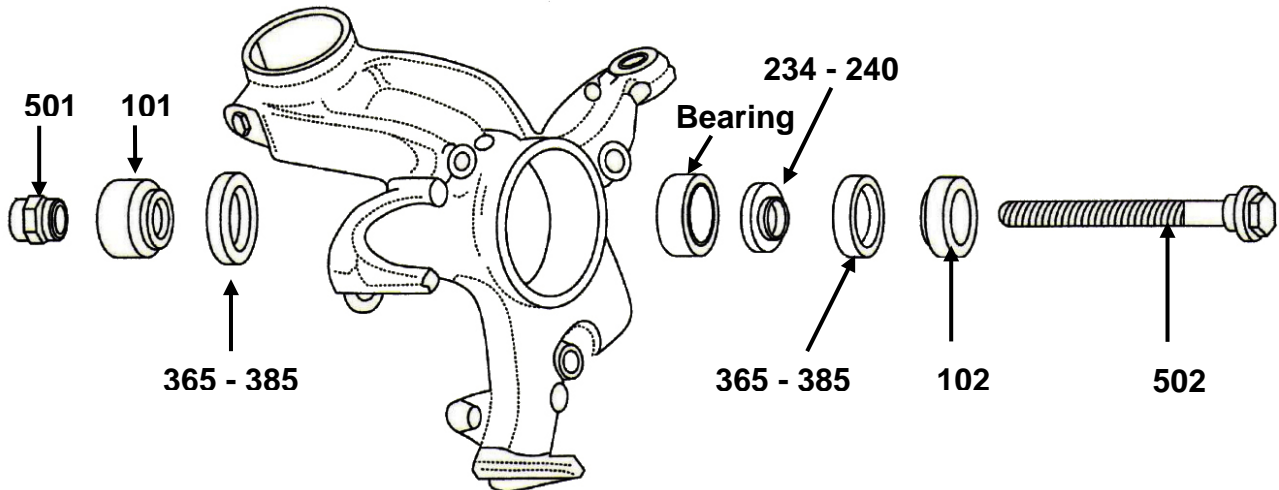
- Always observe vehicle manufacturer 's information!
- Always use the service literature intended for the vehicle at hand. From it you can extract important information such as torque values and other information regarding disassembly and assembly of the wheel bearing.
- Make sure that the wheel bearing is correctly mounted and secured safely. If the wheel bearing is not properly installed, there is a danger that the bearing does not have a firm hold in the wheel bearing housing. This can lead to accident, personal injury and property damage.



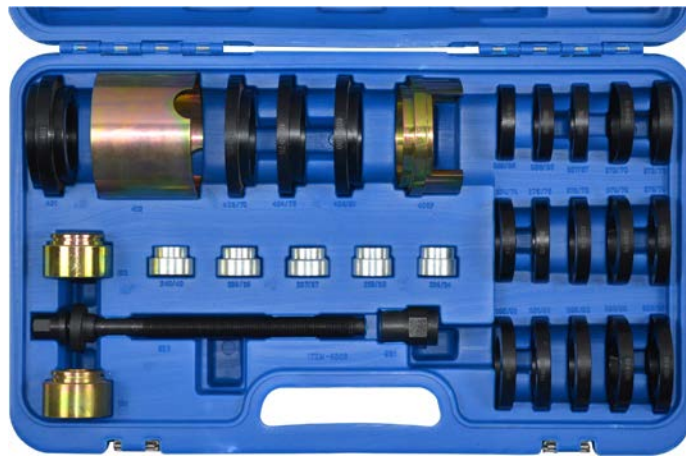
OPERATION EXAMPLES
Disassemble Wheel Bearing



Assemble Wheel Bearing



Coffret d'outils de roulement de roue | pour VAG



UTILISATION PRÉVUE

Les outils pour roulements de roue permettent le montage et le démontage d'unités de roulement de véhicules VAG, par ex. des modèles suivants :

Audi A3 (8L), A4 (B5), A4 Quattro (B6) essieu arrière, A6 (4A, 4B), A8 (4D, 4E), TT (8N, 8J), VW Polo (6N), Golf (II, III, IV), Passat, Sharan, Transporter T4.

CONSIGNES DE SÉCURITÉ

- Lisez attentivement les instructions avant de commencer le travail.
- N'utilisez l'outil que pour les travaux pour lesquels il a été conçu.
- Lorsque vous allez soulever un véhicule, veuillez toujours utiliser les points de levage prévus par le constructeur du véhicule.
- Avant de commencer à travailler sous un véhicule, assurez-vous toujours qu'il est suffisamment étayé à l'aide de vérins de fosse et/ou de rampes. Mettez des coins sous les roues et assurez-vous que le frein à main est fermement serré.
- Portez toujours des gants et des lunettes de protection lorsque vous allez travailler avec cet outil.
- Veillez à adopter une posture ferme et bien stable pendant les travaux.
- Contrôlez régulièrement l'état de l'outil et remplacez toute pièce endommagée.
- Assurez-vous que l'outil est correctement monté.
- Ne serrez pas excessivement la broche et n'y appliquez pas une force exagérée, car cela endommagerait autant l'outil que le composant sur lequel vous travaillez.
- L'outil ne doit pas être utilisé avec des clés à chocs. L'utilisation d'une clé à chocs peut provoquer l'éclatement du roulement de la broche ou d'autres composants et des fragments de composants projetés peuvent causer des blessures.
- Utilisez toujours un manuel d'atelier comportant des instructions détaillées.
- Lubrifiez toujours le filetage de la tige avec de la graisse et avant d'utiliser l'outil.
- Contrôlez consciencieusement les composants et remplacez-les si nécessaire.
- Maintenez à l'écart les enfants et toutes les autres personnes non autorisées de la zone de travail.
- Maintenez cet outil hors de la portée des enfants.



OUTILS

N°	Désignation	N°	Désignation
501	Écrou de vis de traction, M20 x P2.5	376	Bague de pression Ø 76 mm
502	Broche, M20 x P2.5	378	Bague de pression Ø 78 mm
401	Carter du palier	379	Bague de pression Ø 79 mm
402	Boîtier	380	Bague de pression Ø 80 mm
403	Bague de centrage Ø 70 mm	381	Bague de pression Ø 81 mm
404	Bague de centrage Ø 75 mm	382	Bague de pression Ø 82 mm
405	Bague de centrage Ø 80 mm	383	Bague de pression Ø 83 mm
408 F	Bague adaptatrice	385	Bague de pression Ø 85 mm
365	Bague de pression Ø 65 mm	234	Bague de centrage Ø 34 mm
366	Bague de pression Ø 66 mm	235	Bague de centrage Ø 35 mm
367	Bague de pression Ø 67 mm	237	Bague de centrage Ø 37 mm
370	Bague de pression Ø 70 mm	239	Bague de centrage Ø 39 mm
372	Bague de pression Ø 72 mm	240	Bague de centrage Ø 40 mm
374	Bague de pression Ø 74 mm	101	Adaptateur pour écrou avec joint torique
375	Bague de pression Ø 75 mm	102	Adaptateur pour broche mécanique

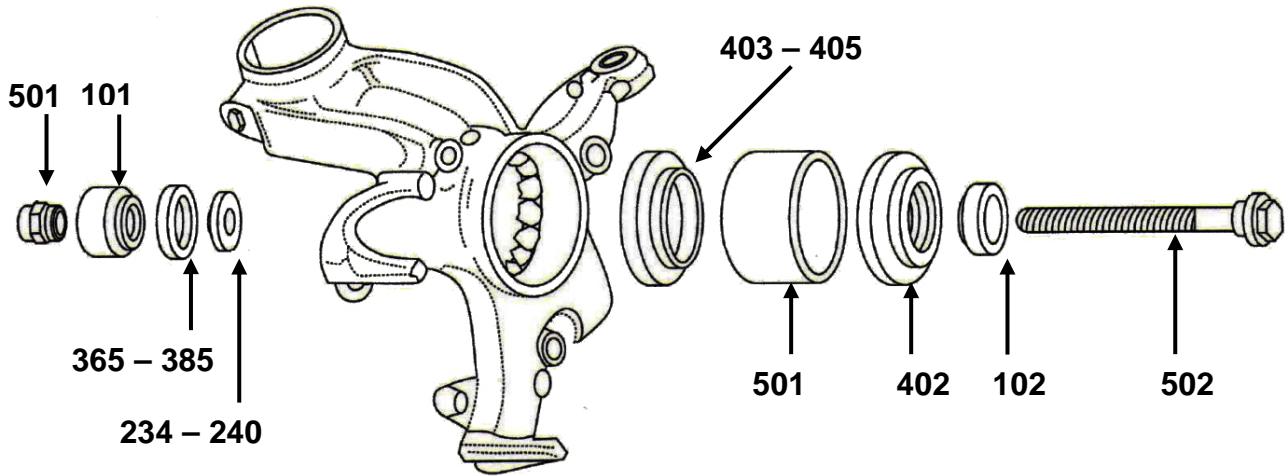
CONSIGNE DE SÉCURITÉ

- Respectez toujours les instructions du fabricant du véhicule !
- Consultez toujours la littérature de service spécifique du véhicule ; vous y trouverez des instructions importantes comme les valeurs de couple et des informations complémentaires concernant le démontage/montage du roulement de roue.
- Assurez-vous que le roulement de roue est correctement monté et serré. Si le roulement de roue n'est pas correctement monté, il y a risque que le roulement ne soit pas correctement retenu dans le porte-fusée. Ceci peut entraîner des accidents impliquant de graves blessures et d'importants dommages matériels.

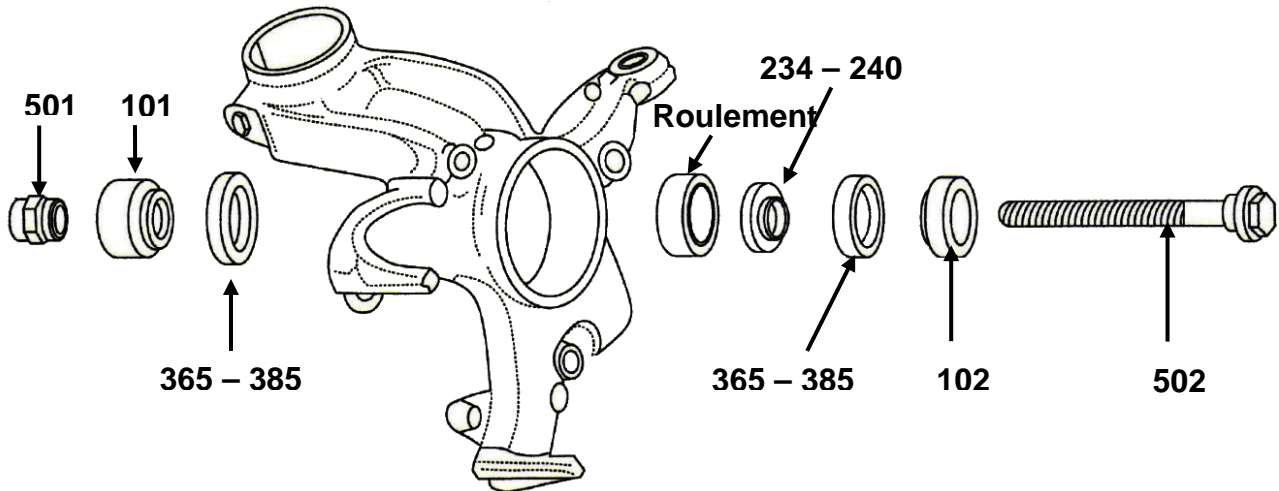


EXEMPLES D'UTILISATION

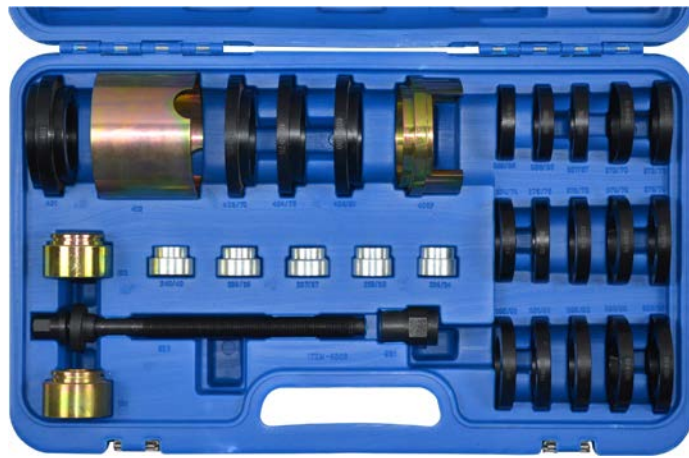
Démontage des roulements de roue



Montage des roulements de roue



Juego de herramientas para cojinetes | para VAG



USO PREVISTO

La herramienta para cojinetes de rueda se utiliza para desmontar y montar unidades de cubo del cojinete de rueda en vehículos VAG, como en los siguientes modelos:

Audi A3 (8L), A4 (B5), A4 Quattro (B6) eje trasero, A6 (4A, 4B), A8 (4D, 4E), TT (8N, 8J), VW Polo (6N), Golf (II, III, IV), Passat, Sharan, Transporter T4.

INDICACIONES DE SEGURIDAD

- Lea detenidamente las instrucciones antes de empezar a trabajar.
- No utilice esta herramienta para trabajos para los que no está prevista.
- A la hora de levantar el vehículo utilice los puntos de elevación indicados por el fabricante del vehículo.
- Antes de realizar cualquier trabajo bajo un vehículo, asegúrese de que está suficientemente bien sujeto mediante soportes de eje o rampas. Calce las ruedas y asegúrese de que el freno de mano esté correctamente accionado.
- Use siempre guantes y gafas de protección cuando trabaje con este juego de herramientas.
- Durante el trabajo asegúrese de estar en una posición segura y sin peligro de deslizamiento.
- Compruebe regularmente el estado de la herramienta y sustituya las piezas deterioradas.
- Asegúrese de que el vehículo esté correctamente montado.
- No apriete en exceso el husillo ni emplee una fuerza excesiva, ya que podría dañar tanto la herramienta como la pieza del vehículo.
- La herramienta no es adecuada para llaves de impacto neumáticas. El uso de una llave de impacto neumática puede hacer que el cojinete del husillo u otros componentes se rompan, y los fragmentos proyectados de los componentes pueden causar lesiones.
- Acuda siempre a un manual de taller para obtener instrucciones detalladas.
- Engrase siempre las uniones roscadas antes de utilizar la herramienta.
- Compruebe si existe alguna pieza dañada y sustitúyala si es necesario.
- Mantenga a los niños y personas no autorizadas lejos del área de trabajo.
- Mantenga esta herramienta fuera del alcance de los niños.



HERRAMIENTAS

N.º	Denominación	N.º	Denominación
501	Tuerca de husillo, M20 x P2.5	376	Anillo de empuje Ø 76 mm
502	Husillo, M20 x P2.5	378	Anillo de empuje Ø 78 mm
401	Alojamiento del cojinete	379	Anillo de empuje Ø 79 mm
402	Carcasa	380	Anillo de empuje Ø 80 mm
403	Anillo de centrado Ø 70 mm	381	Anillo de empuje Ø 81 mm
404	Anillo de centrado Ø 75 mm	382	Anillo de empuje Ø 82 mm
405	Anillo de centrado Ø 80 mm	383	Anillo de empuje Ø 83 mm
408 F	Anillo del adaptador	385	Anillo de empuje Ø 85 mm
365	Anillo de empuje Ø 65 mm	234	Anillo de centrado Ø 34 mm
366	Anillo de empuje Ø 66 mm	235	Anillo de centrado Ø 35 mm
367	Anillo de empuje Ø 67 mm	237	Anillo de centrado Ø 37 mm
370	Anillo de empuje Ø 70 mm	239	Anillo de centrado Ø 39 mm
372	Anillo de empuje Ø 72 mm	240	Anillo de centrado Ø 40 mm
374	Anillo de empuje Ø 74 mm	101	Adaptador con junta tórica para tuerca
375	Anillo de empuje Ø 75 mm	102	Adaptador para husillo mecánico

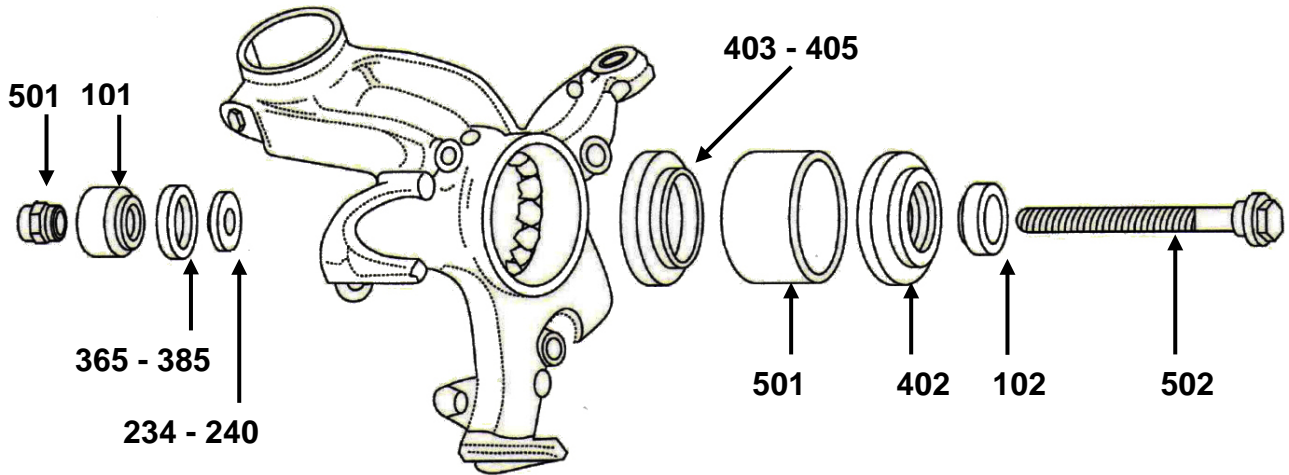
AVISO DE SEGURIDAD

- ¡Siga siempre las instrucciones del fabricante del vehículo!
- Utilice siempre la literatura de servicio específica del vehículo, que contiene información importante como los valores de par de torsión e información adicional para el montaje y desmontaje del cojinete de la rueda.
- Asegúrese de que el cojinete de la rueda esté correctamente montado y sujeto. Si el cojinete de la rueda no está montado correctamente, existe el riesgo de que el cojinete no tenga una sujeción firme en el alojamiento del cojinete de la rueda. Ello podría ocasionar accidentes provocando graves heridas y daños materiales.



EJEMPLOS DE USO

Desmontaje de los cojinetes de las ruedas



Montaje de los cojinetes de las ruedas

