

Traggelenk - Werkzeugsatz für Mercedes-Benz



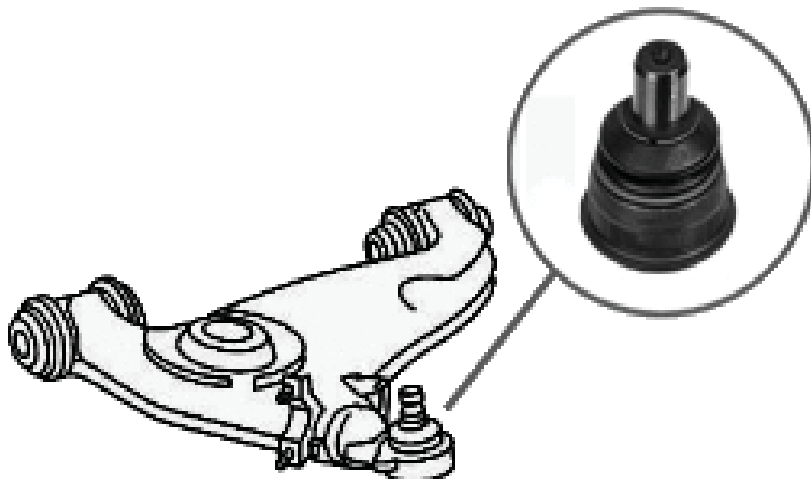
ALLGEINE INFORMATION

Dieser Werkzeugsatz ermöglicht ein Erneuern von Traggelenken an Mercedes-Benz der Baureihen W124 / W129 / W201. Eine Demontage von Achsteilen entfällt bei Verwendung dieses Werkzeugs..

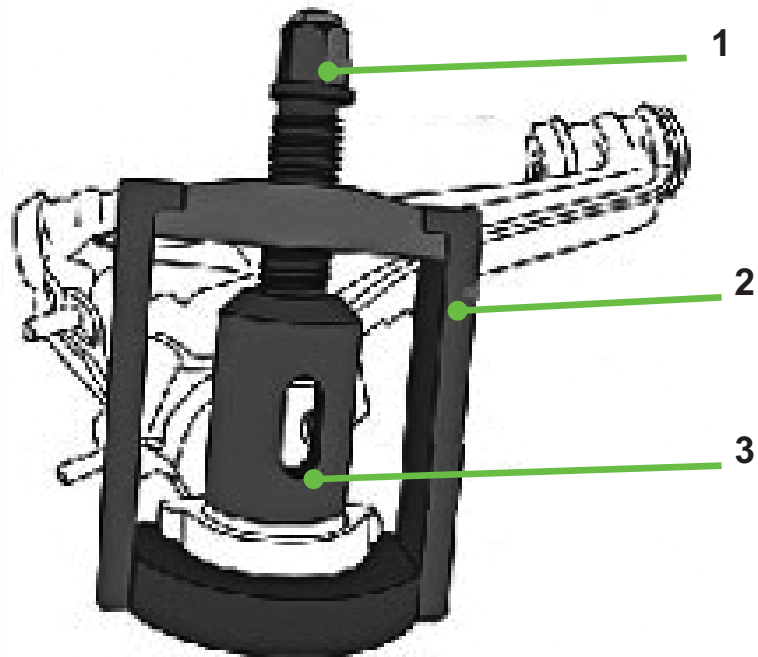
SICHERHEITSHINWEISE

- Verwenden Sie beim Anheben des Fahrzeugs immer die vom Fahrzeughersteller vorgesehenen Hebepunkte.
- Stellen Sie vor dem Arbeiten unter einem Fahrzeug stets sicher, dass das Fahrzeug z.B. durch Achsständer ausreichend abgesichert ist, die Räder verkeilt und die Handbremse angezogen ist.
- Verwenden Sie immer eine Schutzbrille, insbesondere beim Arbeiten unter Fahrzeugen.
- Stellen Sie sicher, dass das Werkzeug ordnungsgemäß montiert ist.
- Spindel nicht übermäßig festziehen oder übermäßige Kraft anwenden, da hierdurch sowohl das Werkzeug als auch das Bauteil beschädigt werden kann.
- Verwenden Sie keinen Schlagschrauber, andernfalls kann die Spindel beschädigt werden.
- Benutzen Sie stets ein Werkstatt-Handbuch zur detaillierten Anleitung.
- Vor Verwendung des Werkzeugs das Gewinde an der Spindel fetten.
- Überprüfen und Ersetzen Sie gegebenenfalls beschädigte Bauteile.

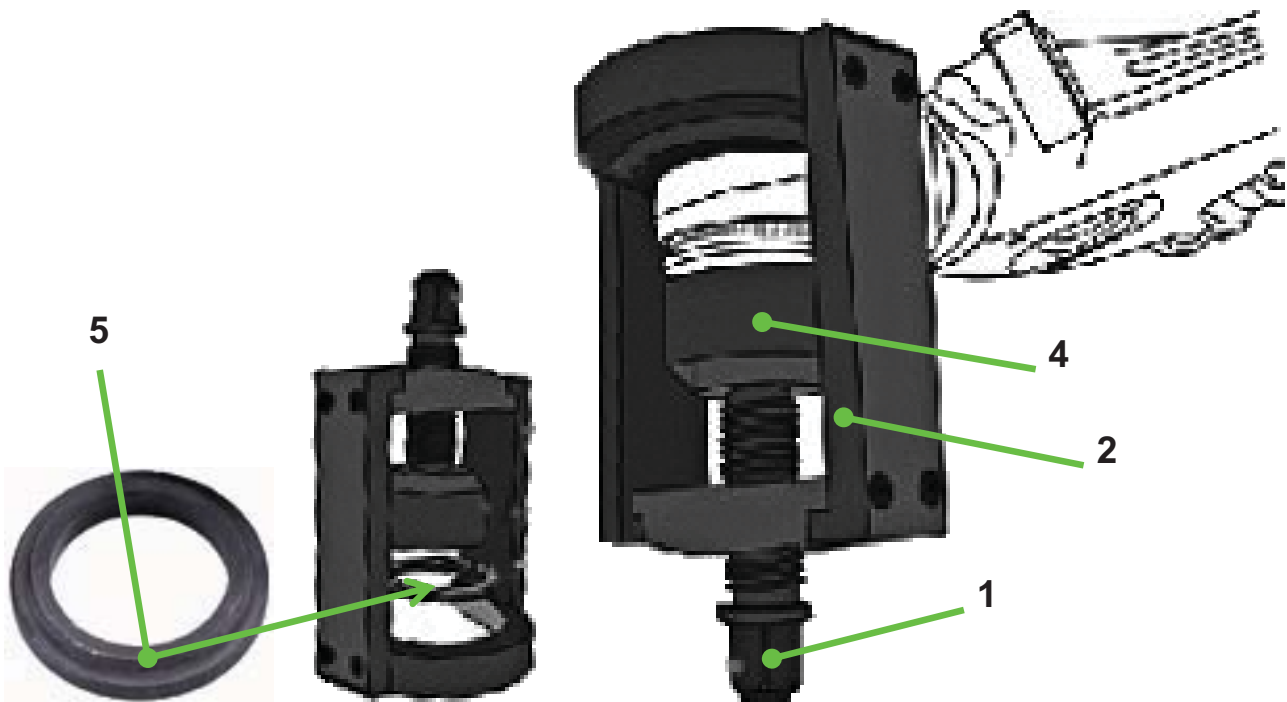
ANWENDUNG



DEMONTAGE



MONTAGE



Ball Joint Tool Set for Mercedes-Benz



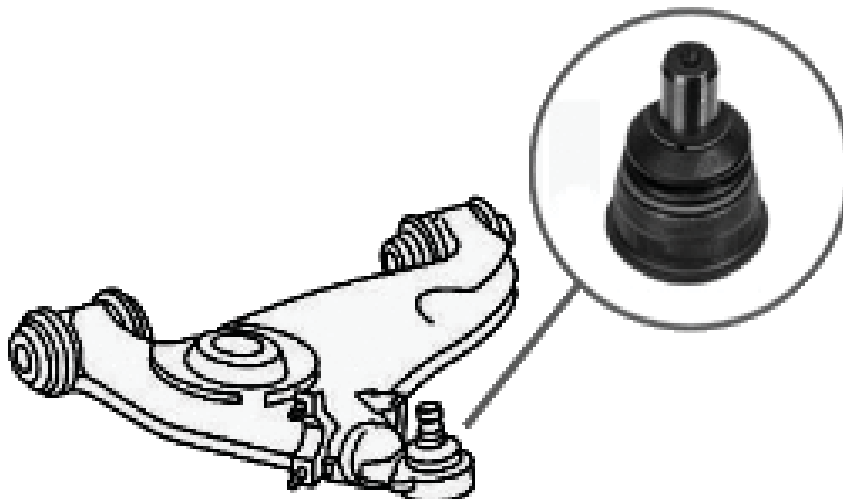
GENERAL INFORMATION

This tool set allows a renewing of lower ball joint support in the wishbone on Mercedes-Benz series W124 / W129 / W201. Disassembly of the suspension components out of the vehicle is not necessary.

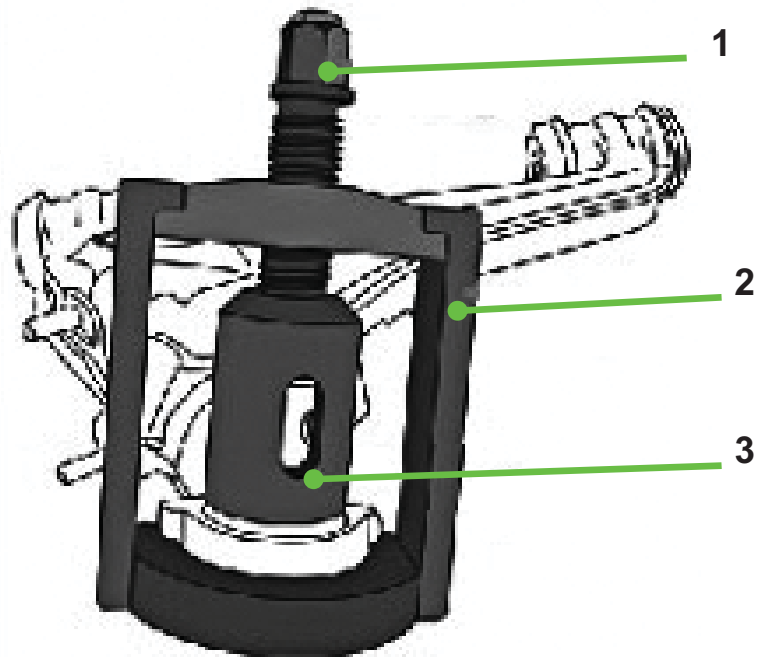
WARNING

- Lifting of vehicles only allowed on the special lifting points.
- Before starting work under a car always ensure that it is adequately supported by axle stands or ramps. Chock wheels and ensure that the hand brake is firmly applied.
- Always use approved eye protection, especially when working under vehicles.
- Ensure that tools are correctly mounted.
- Do not over tighten or use undue force as this can cause damage to both tool and component.
- Do not use an impact wrench with this tool
- Always use workshop manual for detailed instructions.
- Always lubricate the screw threads before using the tool.
- Check & replace any damaged components as required.

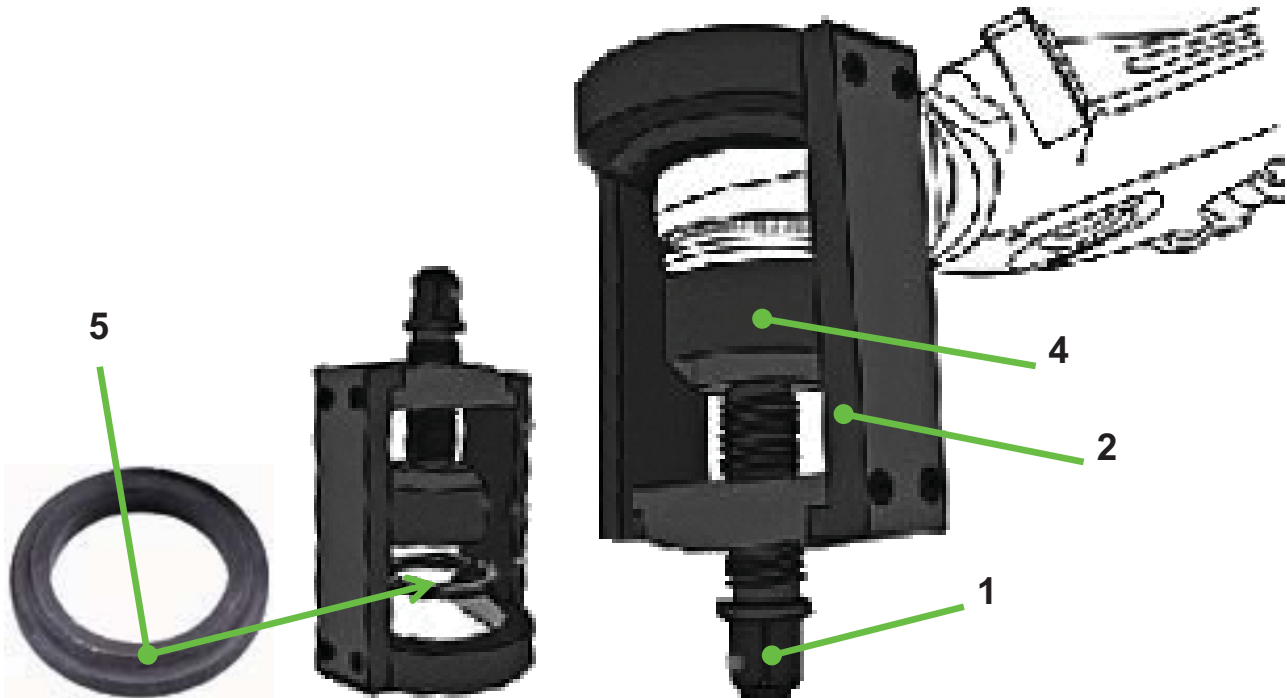
APPLICATION



REMOVING



INSTALLING



Juego de herramientas Herramientas para los Silent Blocks para Mercedes-Benz



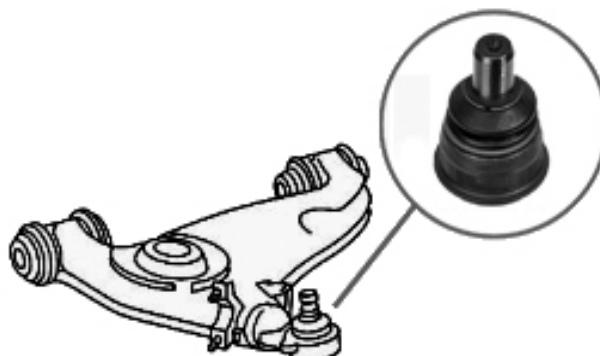
INFORMACIÓN GENERAL

Este conjunto de herramientas permite una renovación del apoyo de la rótula inferior de la horquilla en la serie Mercedes-Benz W124 / W129 / W201. No es necesario el desmontaje de los componentes de la suspensión del vehículo.

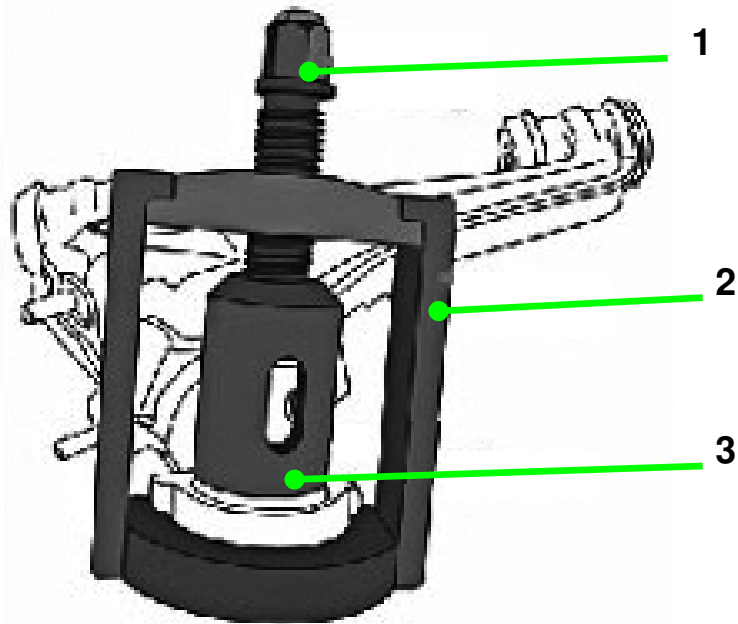
ADVERTENCIA

- La elevación del vehículo solo debe realizarse en puntos de elevación especiales.
- Antes de empezar a trabajar debajo de un coche siempre debe asegurarse de que se realiza adecuadamente el apoyo en borriquetas o rampas. Bloquee las ruedas y asegure el freno de mano firmemente.
- Utilice siempre una protección ocular apropiada, especialmente cuando trabaje debajo de los vehículos.
- Asegúrese de que las herramientas están montadas correctamente.
- No apriete demasiado ni ejerza una fuerza excesiva ya que esto puede causar daños tanto en las herramientas como en los componentes del vehículo.
- No utilice una pistola de impacto con esta herramienta.
- Utilice siempre el manual del taller para obtener instrucciones detalladas.
- Lubrique siempre las roscas de los tornillos antes de usar la herramienta.
- Revise y reemplace los componentes dañados cuando sea necesario.

APLICACIÓN



EXTRACCIÓN



INSTALACION

