

## Motor-Einstellwerkzeug-Satz für Opel 2.0 / 2.2 Ecotec Diesel



### WERKZEUGE

- 1 Halter für Einstellschlüssel (2), zu verwenden wie OEM Opel KM933 / Saab 8395394
- 2 Einstellschlüssel, zu verwenden wie OEM Opel KM933 / Saab 8395394
- 3 Einspritzpumpen-Einstellstift, zu verwenden wie OEM Opel KM927 / Saab 8395337
- 4 Kurbelwellen-Einstellstift, zu verwenden wie OEM Opel KM929 / Saab 8395352
- 5 Nockenwellen-Einstellwerkzeug, zu verwenden wie OEM Opel KM932 / Saab 8395386
- 6 Befestigungsschrauben

### VERWENDUNGSZWECK

Dieser Werkzeugsatz dient zum Einstellen und Überprüfen der Motorsteuerzeiten. Die beinhaltenden Werkzeuge sind geeignet für folgende Modelle: Opel Vectra 2.0 Turbo Diesel, Sintra 2.2 Turbo Diesel, Zafira 2.0 Turbo Diesel, Frontera 2.2 Turbo Diesel mit Motorcode X20DTL, X20DTH, X22DTH, Y22DTR und Saab 9-3 2.2 Turbo-Diesel.

Weitere Infos zum Artikel und eine Liste der geeigneten Motoren und Modelle finden Sie auf unserer Internetseite: [www.bgstechnic.com](http://www.bgstechnic.com)

### SICHERHEITSHINWEISE

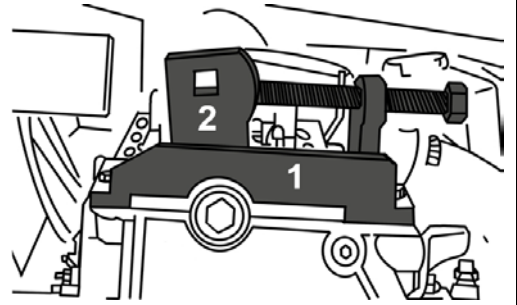
- Verwenden Sie das Werkzeug nicht, wenn Teile fehlen oder beschädigt sind.
- Verwenden Sie das Werkzeug nur für den vorgesehenen Zweck.
- Legen Sie das Werkzeug niemals auf die Fahrzeug-Batterie. Gefahr von Kurzschluss.
- Vorsicht bei Arbeiten an laufenden Motoren, lose Kleidung, Werkzeuge und andere Gegenstände können von drehenden Teilen erfasst werden und schwere Verletzungen verursachen.
- Halten Sie Kinder und andere unbefugte Personen vom Arbeitsbereich fern.
- Lassen Sie Kinder nicht mit dem Werkzeug oder dessen Verpackung spielen.
- Vorsicht bei Arbeiten an heißen Motoren, es besteht Verbrennungsgefahr!
- Entfernen Sie vor der Reparatur den Zündschlüssel, so verhindern Sie ein versehentliches Starten des Motors und einen dadurch entstehenden Motorschaden.
- Diese Anleitung dient als Kurzinformation und ersetzt keinesfalls ein Werkstatthandbuch. Entnehmen Sie bitte technische Angaben wie Drehmomentwerte, Hinweise zur Demontage/Montage immer fahrzeugspezifischer Serviceliteratur.
- Nach erfolgter Reparatur bzw. vor dem Starten den Motor min. 2 Umdrehungen von Hand drehen und die Steuerzeiten erneut überprüfen.

**SICHERHEITSHINWEISE**

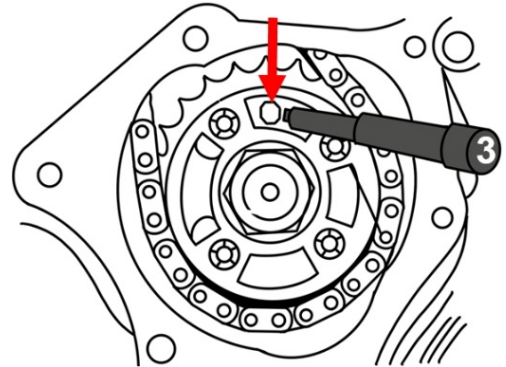
- Drehen Sie den Motor nur in normaler Drehrichtung (im Uhrzeigersinn soweit nicht anders angegeben)
- Einstellwerkzeuge für Nocken- und Kurbelwellen niemals als Gegenhalter beim Lösen oder Festziehen von Verschraubung an Riemenscheiben, Nocken- oder Kurbelwellenrädern verwenden. Werkzeuge und Motorbauteile können dadurch beschädigt werden. Verwenden Sie ausschließlich Werkzeuge, die für diesen Zweck geeignet sind.

**VERWENDUNG**

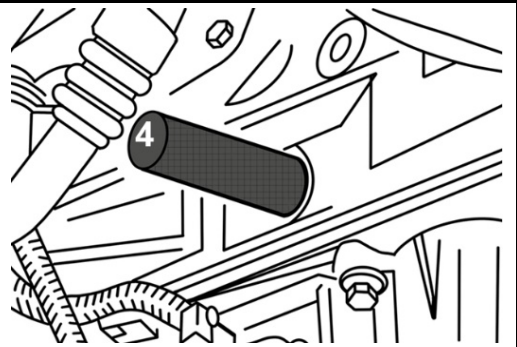
Einstellschlüssel (2) mit Halter (1),  
zu verwenden wie OEM  
Opel KM933 / Saab 8395394



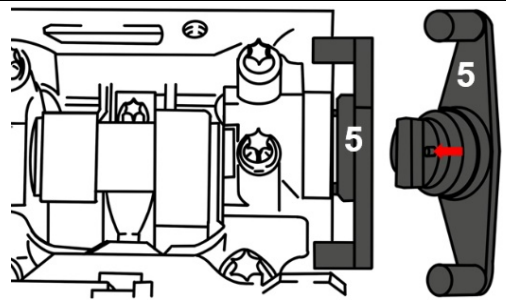
Einspritzpumpen-Einstellstift (3),  
zu verwenden wie OEM  
Opel KM927 / Saab 8395337



Kurbelwellen-Einstellstift (4),  
zu verwenden wie OEM  
Opel KM929 / Saab 8395352



Nockenwellen-Einstellwerkzeug (5),  
zu verwenden wie OEM  
Opel KM932 / Saab 8395386



## Engine Timing Tool Set for Opel 2.0 / 2.2 Ecotec Diesel



### TOOLS

- 1 Adjusting wrench holder (2), to be used as OEM Opel KM933 / Saab 8395394
- 2 Adjusting wrench, to be used as OEM Opel KM933 / Saab 8395394
- 3 Injection pump setting pin, to be used as OEM Opel KM927 / Saab 8395337
- 4 Crankshaft setting pin, to be used as OEM Opel KM929 / Saab 8395352
- 5 Camshaft adjusting tool, to be used as OEM Opel KM932 / Saab 8395386
- 6 Fixing screws

### INTENDED USE

This set is made for checking and setting the engine timing.

The included tools are suitable for following models:

Opel Vectra 2.0 Turbo Diesel, Sintra 2.2 Turbo Diesel, Zafira 2.0 Turbo Diesel, Frontera 2.2 Turbo Diesel with engine code X20DTL, X20DTH, X22DTH, Y22DTR and Saab 9-3 2.2 Turbo-Diesel.

More information regarding this item and a list of suitable engines and models can be found on our website: [www.bgstechnic.com](http://www.bgstechnic.com)

### SAFETY INFORMATIONS

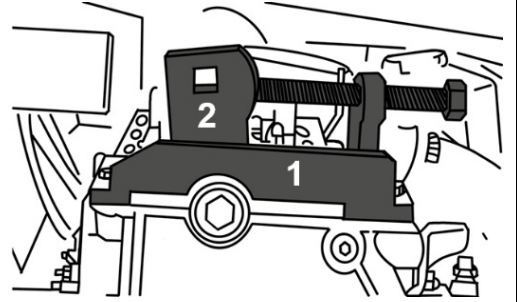
- Do not use the tool if parts are missing or damaged.
- Use the tool for the intended purpose only.
- Never place the tool on the vehicle battery. There is a risk of a short circuit.
- Be careful when working on running engines. Loose clothing, tools and other objects can be caught by rotating parts and cause serious injury.
- Keep children and other unauthorized persons away from the work area.
- Do not allow children to play with the tool or its packaging.
- Be careful when working on hot engines because of the risk of burn injuries.
- If you remove the ignition key before repairing, you can prevent the engine from being started accidentally and resulting in engine damage.
- This manual serves as a brief guide and does not replace a workshop manual. Always refer to the vehicle-specific service literature, particularly the technical data such as torque values and instructions for disassembly/assembly, etc.
- After repair or before starting the engine, turn a minimum of 2 turns by hand and check the timing again.

**SAFETY INFORMATIONS**

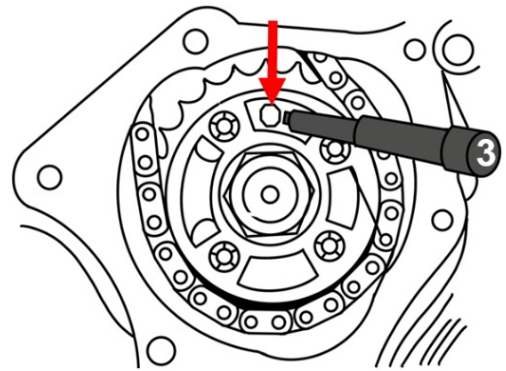
- Turn the engine only in the normal direction of rotation (clockwise unless otherwise specified)
- Do not use locking tools for camshaft and crankshaft as a counter-holder, during loosening or tightening screws on pulleys, camshafts or crankshafts. This can damage tools and engine components. Only use tools that are suitable for this purpose.

**USE**

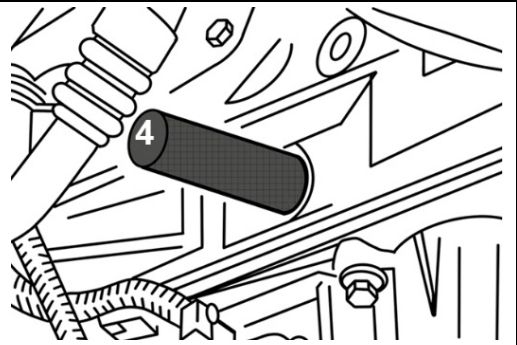
Adjusting wrench (1) with holder (2),  
to be used as OEM  
Opel KM933 / Saab 8395394



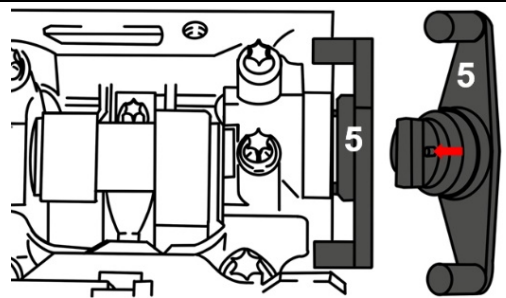
Injection pump setting pin (3),  
to be used as OEM  
Opel KM927 / Saab 8395337



Crankshaft setting pin (4),  
to be used as OEM  
Opel KM929 / Saab 8395352



Camshaft setting tool (5),  
to be used as OEM  
Opel KM932 / Saab 8395386



## Coffret de calage pour Opel 2.0/2.2 Ecotec Diesel



### OUTILS

- 1 Support pour clé de réglage (2), à utiliser comme OEM Opel KM933/Saab 8395394
- 2 Clé de réglage, à utiliser comme OEM Opel KM933/Saab 8395394
- 3 Calibre de réglage de la pompe d'injection, à utiliser comme OEM Opel KM927/Saab 8395337
- 4 Calibre de réglage de vilebrequin, à utiliser comme OEM Opel KM929/Saab 8395352
- 5 Outil de réglage d'arbre à cames, à utiliser comme OEM Opel KM932/Saab 8395386
- 6 Vis de fixation

### UTILISATION PRÉVUE

Ce jeu d'outils permet de contrôler et de régler les temps de distribution du moteur.

Les outils compris conviennent pour les modèles suivants :

Opel Vectra 2.0 Turbo Diesel, Sintra 2.2 Turbo Diesel, Zafira 2.0 Turbo Diesel, Frontera 2.2 Turbo Diesel avec codes moteur X20DTL, X20DTH, X22DTH, Y22DTR et Saab 9-3 2.2 Turbo-Diesel.

D'autres informations à propos de cet article et une liste des moteurs et modèles pris en charge sont disponibles à notre site Web : [www.bgstechnic.com](http://www.bgstechnic.com)

### CONSIGNES DE SÉCURITÉ

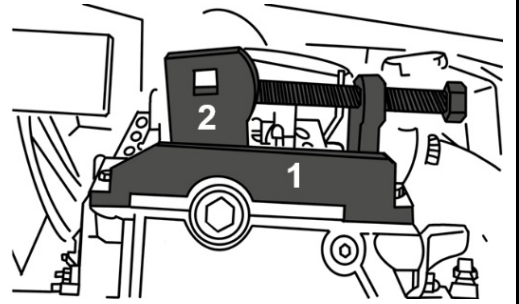
- N'utilisez pas l'outil lorsque des pièces manquent ou sont endommagées.
- N'utilisez l'outil qu'aux fins prévues.
- Ne posez jamais l'outil sur la batterie du véhicule. Risque de court-circuit.
- Soyez prudent lorsque vous allez exécuter des travaux sur des moteurs en fonctionnement. Les vêtements mal ajustés, outils et autres objets peuvent être happés par les composants en rotation et provoquer de graves blessures.
- Maintenez à l'écart les enfants et toutes les autres personnes non autorisées de la zone de travail.
- Ne permettez jamais que des enfants jouent avec l'outil ou avec son emballage.
- Soyez prudent lorsque vous allez exécuter des travaux sur des moteurs chauds, il y a risque de brûlures !
- Retirez la clé de contact avant d'entamer la réparation, vous évitez ainsi de démarrer le moteur par inadvertance et, en conséquence, des dommages du moteur.
- Ces instructions sont fournies à titre d'information brève, elles ne remplacent en aucun cas un manuel d'atelier. Veuillez utiliser les données techniques, comme les valeurs de couple, instructions de démontage/montage, etc. contenues dans les documents d'atelier de votre véhicule spécifique.

**CONSIGNES DE SÉCURITÉ**

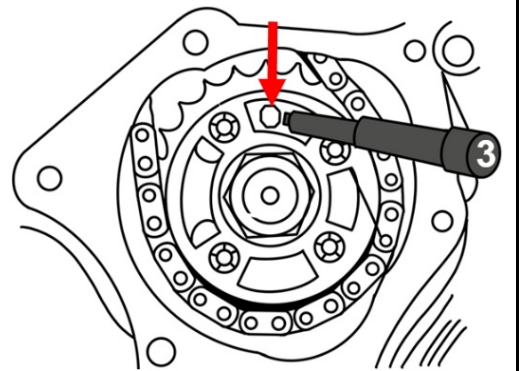
- Après une réparation ou avant le démarrage du moteur, faites 2 rotations à la main minimum et revérifiez ensuite les temps de distribution.
- Faites tourner le moteur uniquement dans le sens de rotation normal (sauf indication contraire, le sens des aiguilles d'une montre)
- N'utilisez jamais les outils de réglage pour arbres à cames et vilebrequins comme dispositif de retenue lorsque vous desserrez ou serrez les écrous des poulies de courroie, de l'arbre à cames ou des pignons de vilebrequin. Cela peut endommager les outils et les composants du moteur. N'utilisez que des outils appropriés pour cet objectif.

**UTILISATION**

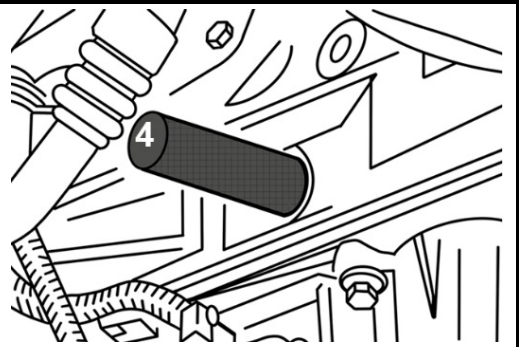
Clé de réglage (2) avec support (1),  
à utiliser comme OEM  
Opel KM933/Saab 8395394



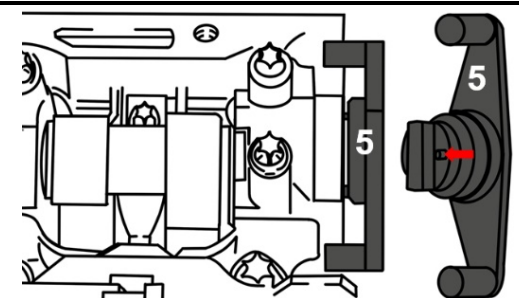
Calibre de réglage de pompe d'injection (3),  
à utiliser comme OEM  
Opel KM927/Saab 8395337



Outil de réglage de vilebrequin (4),  
à utiliser comme OEM  
Opel KM929/Saab 8395352



Outil de réglage d'arbre à cames (5),  
à utiliser comme OEM  
Opel KM932/Saab 8395386



## Juego de calado de distribución para Opel 2.0 / 2.2 Ecotec Diesel



### HERRAMIENTAS

Soporte para la llave de ajuste (2), para ser utilizado como OEM Opel KM933 / Saab 8395394

Llave de ajuste, para ser utilizado como OEM Opel KM933 / Saab 8395394

Pasador de ajuste de la bomba de inyección, utilizado como OEM Opel KM927 / Saab 8395337

Pasador de ajuste del cigüeñal, para ser utilizado como OEM Opel KM929 / Saab 8395352

Herramientas de ajuste del árbol de levas, para ser utilizado como OEM Opel KM932 / Saab 8395386

Tornillos de fijación

### USO PREVISTO

Este juego de herramientas sirve para ajustar y comprobar la sincronización del motor.

Las herramientas incluidas son adecuadas para los siguientes modelos:

Opel Vectra 2.0 Turbo Diesel, Sintra 2.2 Turbo Diesel, Zafira 2.0 Turbo Diesel, Frontera 2.2 Turbo Diesel con código de motor X20DTL, X20DTH, X22DTH, Y22DTR y Saab 9-3 2.2 Turbo Diesel.

Encontrará más información sobre el artículo y una lista de los motores y modelos adecuados en nuestra página web: [www.bgstechnic.com](http://www.bgstechnic.com)

### INDICACIONES DE SEGURIDAD

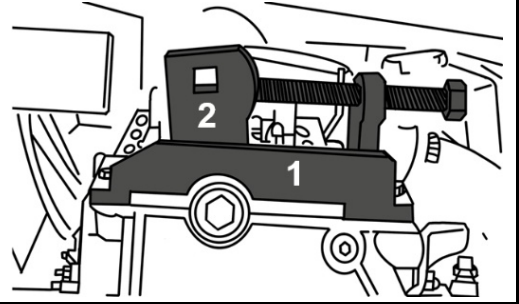
- No utilice la herramienta si faltan piezas o están dañadas.
- Utilice la herramienta solo para el fin previsto.
- Nunca deposite la herramienta sobre la batería del vehículo. Peligro de cortocircuito.
- Precaución al trabajar con motores en marcha. La ropa holgada, herramientas y otros objetos pueden quedar atrapados en las piezas giratorias y causar lesiones graves.
- Mantenga a los niños y otras personas no autorizadas lejos del área de trabajo.
- No permita que los niños jueguen con la herramienta o su embalaje.
- ¡Precaución al trabajar con motores calientes, existe peligro de quemaduras!
- Retire la llave de encendido antes de la reparación, así evitará un arranque accidental del motor y los daños en el mismo que podrían producirse en consecuencia.
- Este manual pretende ser una información breve y en ningún caso sustituye a un manual de taller. Por favor, tome la información técnica como los valores de par de apriete, las instrucciones de desmontaje/montaje siempre de la literatura de servicio específica del vehículo.
- Después de realizar la reparación o antes de arrancar el motor, gire el motor como mínimo 2 vueltas a mano y compruebe de nuevo la sincronización.

**INDICACIONES DE SEGURIDAD**

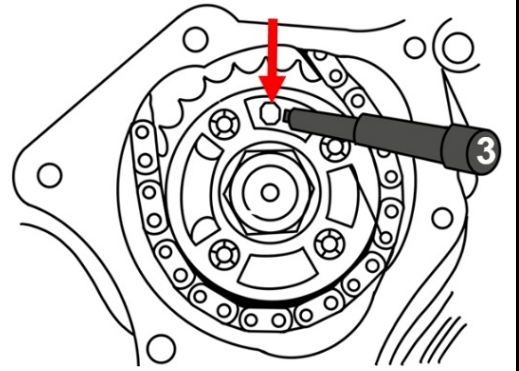
- Gire el motor solo en el sentido de giro normal (en el sentido horario, salvo indicación de lo contrario)
- No utilice nunca las herramientas de ajuste para árboles de levas y cigüeñales como contrasoprote cuando afloje o apriete los pernos de las poleas de la correa, el árbol de levas o los piñones del cigüeñal. Esto puede dañar las herramientas y los componentes del motor. Utilice únicamente herramientas que sean adecuadas para este fin.

**APLICACIÓN**

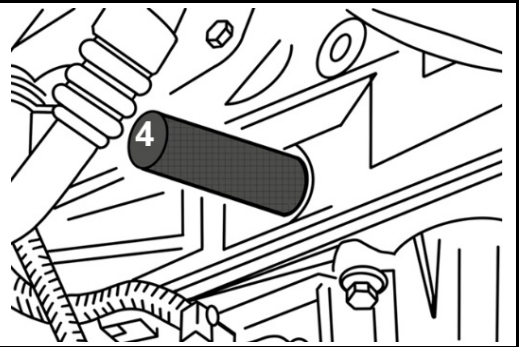
Llave de ajuste (2) con soporte (1),  
para ser utilizada como OEM  
Opel KM933 / Saab 8395394



Pasador de ajuste de la bomba de inyección (3),  
para ser utilizado como OEM  
Opel KM927 / Saab 8395337



Pasador de ajuste del cigüeñal (4),  
para ser utilizado como OEM  
Opel KM929 / Saab 8395352



Herramientas de ajuste del árbol de levas (5),  
para ser utilizada como OEM  
Opel KM932 / Saab 8395386

