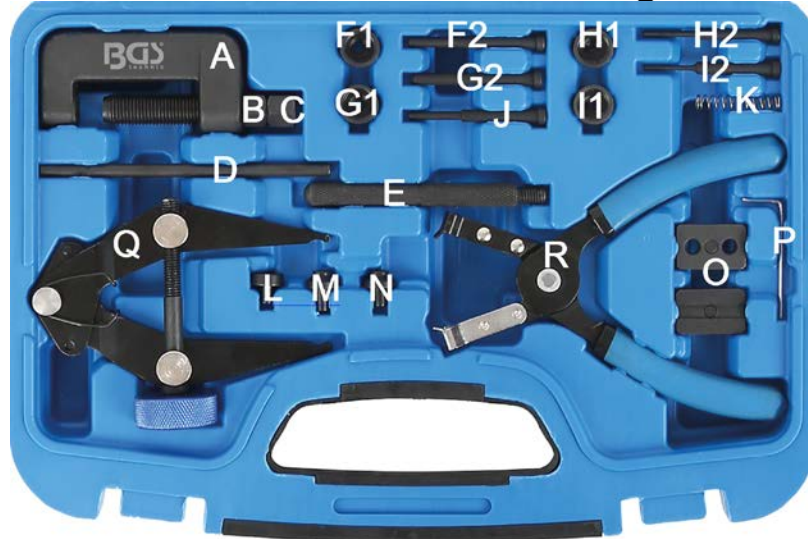


Motorradketten-Werkzeug-Satz



WERKZEUGE

A	Werkzeugkörper	K	Rückstellfeder für F2, G2, H2, I2, J
B	Führungsbolzen	L	Großer Amboss
C	Pressschraube	M	Kleiner Amboss
D	T-Griff	N	Flacher Amboss
E	Griff	O	Seitliche Klemmstücke
F1	Führung für F2	P	Schlüssel für M
G1	Führung für G2	F2	Pressstift 4.8 mm
H1	Führung für H2	G2	Pressstift 3.8 mm
I1	Führung für I2	H2	Pressstift 2.9 mm
J	Nietdorn für Hohnietstifte	I2	Pressstift 2.2 mm
		Q	Ketten-Haltewerkzeug
		R	Kettenschloß-Clipzange

ALLGEMEINE INFORMATION

Der Werkzeugsatz beinhaltet folgende 3 Ketten-Servicewerkzeuge:

- ♦ Kettenschloß-Clipzange zur Demontage und Montage des Clips, besonders hilfreich bei kleineren Ketten.
- ♦ Ketten-Haltewerkzeug hilfreich wie eine zweite Person und hält die beiden Enden der Kette bei Montage von Kettenschlössern zusammen.
- ♦ Ein umfangreiches Trenn- und Nietwerkzeug zur Demontage und Montage von Kettenschlössern an Antriebs- und Steuerketten.

VERWENDUNGSZWECK

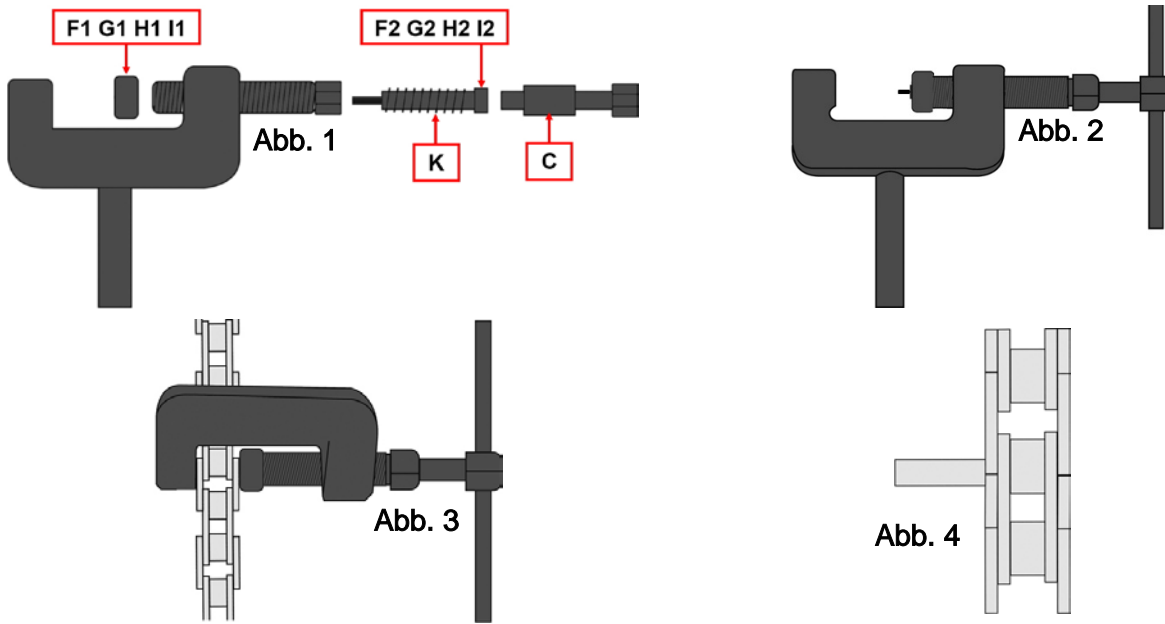
Dieser Werkzeugsatz dient zum Trennen und Verbinden von Ketten. Die beinhaltenden Werkzeuge sind geeignet für kleinere Steuerketten (Stiftdurchmesser: min. 2.2 mm) bis hin zu großen 630er Antriebskette. Hinweis: Bei der Trennung von Ketten die größer als 530 sind, wird dringend empfohlen den werkzeugseitigen Nietkopf der Kette mit einer Flex zu entfernen.

VORBEREITUNG

Bevor Sie Werkzeuge aus diesem Satz verwenden, stellen Sie sicher, dass alle Press-Schrauben und Pressstifte mit Öl oder Kettenschmierstoff geschmiert sind.

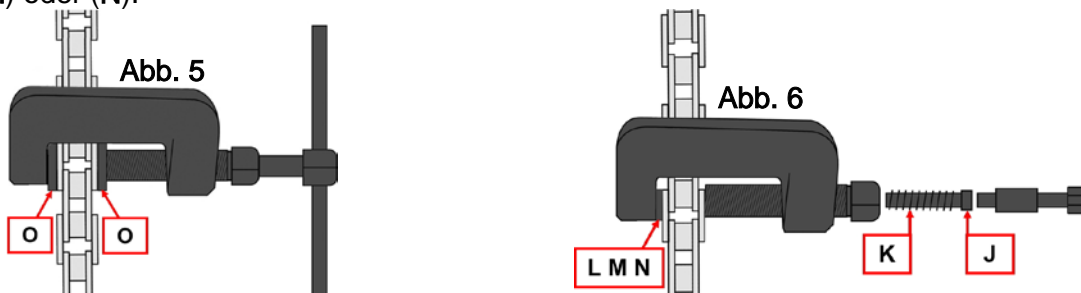
KETTE TRENNEN

1. Wählen Sie den entsprechende Press-Stift (F2), (G2), (H2) oder (I2) aus und schieben Sie die Feder (K) über den Stift (siehe Abb.1). Press-Stift-Größe = Kettenbolzen-Durchmesser.
2. Entfernen Sie die Press-Schraube (C) aus dem Führungsbolzen (B) und montieren Sie Stift und Feder wie in der Abb.1 gezeigt.
3. Press-Schraube (C) wieder montieren.
4. Wählen Sie die geeignete Größe der oberen Führung (F1), (G1), (H1) oder (I1) wie in Abb.1 gezeigt.
5. Montieren Sie den Werkzeuggriff und das Werkzeug wie in Abb.2 gezeigt.
6. Installieren Sie das Werkzeug zum Trennen an der Kette (siehe Abb.3).
7. Drehen Sie den T-Griff, der Press-Stift drückt nun den Kettengliedbolzen heraus. Stellen Sie sicher, dass das Werkzeug korrekt ausgerichtet ist. Verwenden Sie nur den vorgesehenen T-Griff.
8. Die Kette ist getrennt sobald der Bolzen vollständig durch die Kette geschoben wurde (Abb.4).

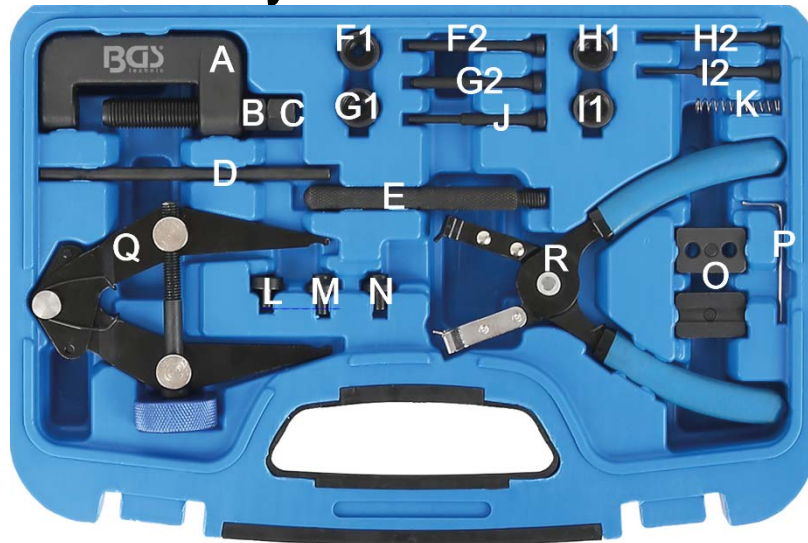


KETTE VERBINDEN

1. Montieren Sie die Kette wie vom Hersteller beschrieben.
2. Bei O-Ring-Ketten ist darauf zu achten, dass die O-Ringe nicht zwischen Seitenplatten oder Bolzen eingeklemmt werden.
3. Denken Sie daran, dass das Kettenschloss vor der Montage mit empfohlenen Fett geschmiert werden muss.
4. Montieren Sie die seitlichen Klemmstücke (O) an das Werkzeug (siehe Abb.5) und stellen sicher, dass die Seitenplatten der Kette vollständig auf dem Kettengliedbolzen sitzen. Die Bohrungen in den Seitenplatten müssen mit dem Kettengliedbolzen ausgerichtet sein.
5. Entfernen Sie das Werkzeug und komplettieren Sie es zum Vernieten, wie in der Abb.6 zu sehen, mit dem Nietdorn (J), der Rückstellfeder (K) und den am bestgeeigneten Amboss (L), (M) oder (N).



Motorcycle Chain Tool Set



TOOLS

A	Tool body	K	Return spring for F2, G2, H2, I2, J
B	Main alignment bolt	L	Large anvil
C	Force screw	M	Small anvil with adjustable centre pin
D	Force screw T-bar	N	Flat anvil
E	Handle	O	Side plate clamp pieces
F1	Guide for F2	P	Key for M
G1	Guide for G2	F2	Force pin 4.8 mm
H1	Guide for H2	G2	Force pin 3.8 mm
I1	Guide for I2	H2	Force pin 2.9 mm
J	Rivet forming pin for hollow rivet pin	I2	Force pin 2.2 mm
		Q	Chain stretcher
		R	Chain clip fitting / removal pliers

GENERAL INFORMATION

This tool kit includes following 3 chain service tools:

- ◆ Pair of chain link clip removal pliers (**R**) that make removing and fitting the spring clips used on some smaller chains an easy job,
- ◆ Chain stretch tool (**Q**) that acts as a second pair of hands and holds the two ends of the chain together whilst the operator assembles the new split link
- ◆ Comprehensive chain link splitter and riveting tool for removing and fitting motorcycle drive chains and timing chains.

INTENDED USE

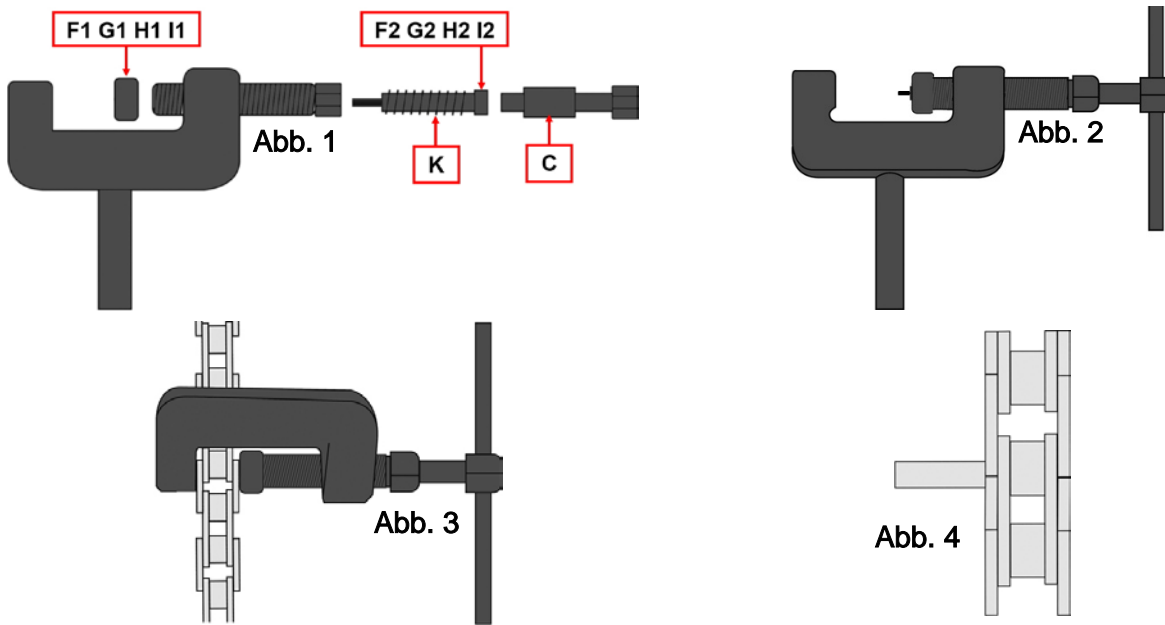
This tool kit is used to separate and connect chains. The included tools are suitable for smaller timing chains (pin diameter bigger 2.2 mm) up to large 630 drive chains. Note: When separating chains that are larger than 530, it is strongly recommended to remove the rivet head of the chain with a flex.

PREPARATION

Before using any tools from this kit, make sure that all press bolts and press pins are lubricated with oil or chain lubricant.

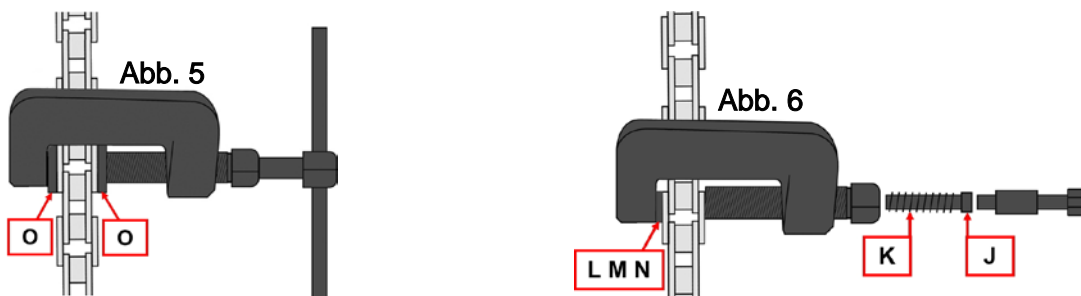
SEPARATING CHAIN

1. Choose the appropriate Force Pin from (F2), (G2), (H2) and (I2) according to the diameter of the chain pin and fit the spring K over the pin as show in Fig 1.
2. Remove force screw (C) from the main screw (B) and fit the pin and spring as shown in Fig 1.
3. Refit force screw (C)
4. Fit appropriate size upper guide (F1), (G1), (H1), or (I1) as shown in Fig 1.
5. Fit the tool body handle as shown and assemble as shown in Fig 2.
6. Remove the tool and reassemble using the most suitable anvil (L), (M) or (N), the rivet forming pin (J) and return spring (K) fit the assembly on the chain as shown in Fig 6. Fit the assembly to the chain on the link to be broken as shown in Fig 3.
7. Wind in the T-handle to push out the pin, ensure the tool remains aligned. Only use the T-bar provided to provide the torque required to push out the pin.
8. Once the pin is fully pushed through the chain can be separated (Fig.4).

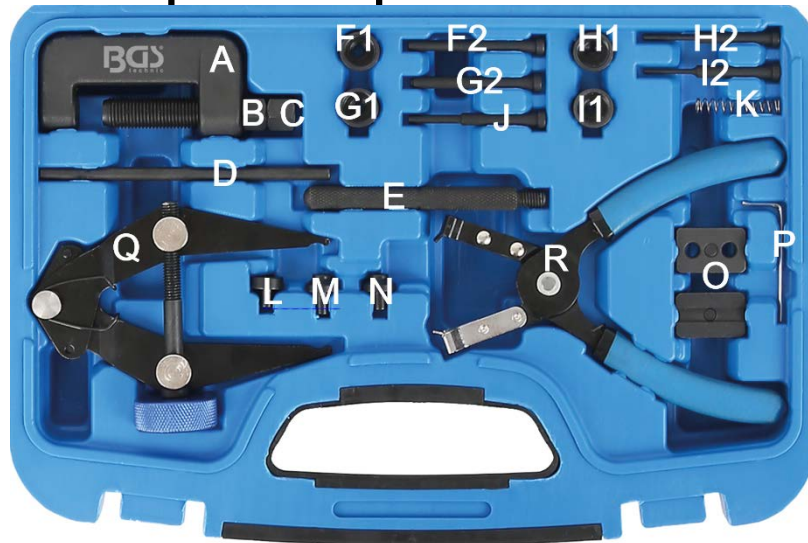


CONNECTING CHAIN

1. Assemble the chain as described by the manufacturer.
2. If it is an "O" ring type chain ensure the "O" rings do not get jammed in between the side plates and pins of the link.
3. Remember to assemble the chain using the recommended grease.
4. Using the side clamp pieces (O) as shown below ensure the side plates are fully pushed onto the pins being careful to ensure the holes in the side plates are aligned with the pins. See Fig 5.
5. Remove the tool and reassemble using the most suitable anvil (L), (M) or (N), the rivet forming pin (J) and return spring (K) fit the assembly on the chain as shown in Fig 6.



Kit de réparation pour chaîne de moto



OUTILS

A	Corps de l'outil	K	Ressort de rappel pour F2, G2, H2, I2, J
B	Boulon de guidage	L	Grande enclume
C	Vis de pression	M	Petite enclume
D	Poignée T	N	Enclume plate
E	Poignée	O	Pièces de serrage latérales
		P	Clé pour M
F1	Guide pour F2	F2	Goupille de pression 4,8 mm
G1	Guide pour G2	G2	Goupille de pression 3,8 mm
H1	Guide pour H2	H2	Goupille de pression 2,9 mm
I1	Guide pour I2	I2	Goupille de pression 2,2 mm
J	Mandrin de rivetage pour tiges de rivet creuses	Q	Outil de retenue de chaîne
		R	Pince à rivet de verrou de chaîne

INFORMATIONS GÉNÉRALES

Le jeu d'outils comprend les 3 outils de service de chaîne suivants :

- ♦ Une pince à rivet de verrou de chaîne pour le montage et démontage des rivets, particulièrement utile pour les chaînes de petite taille.
- ♦ Outil de maintien de chaîne, aussi utile qu'une seconde personne, il maintient les deux extrémités de la chaîne ensemble lors de l'assemblage des verrous de chaîne.
- ♦ Un outil complet de coupe et de rivetage de maillons de chaîne pour le démontage et le montage des chaînes d'entraînement et de distribution de motocyclettes.

UTILISATION PRÉVUE

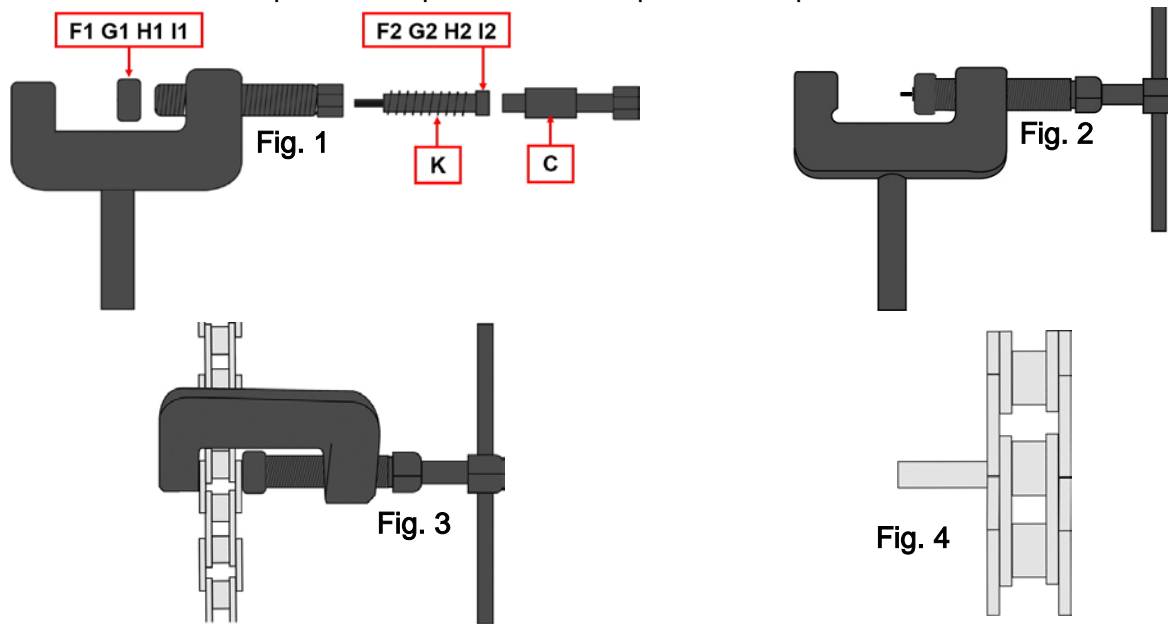
Ce jeu d'outils permet de séparer et de relier les chaînes. Les outils inclus conviennent pour les chaînes de distribution de petite taille (diamètre de goupille : minimum 2,2 mm) jusqu'aux grandes chaînes d'entraînement de 630. Remarque : Lors de la séparation des chaînes de plus de 530, il est fortement recommandé de retirer la tête de rivet côté outil de la chaîne à l'aide d'une meuleuse d'angle.

PRÉPARATION

Avant d'utiliser les outils de cet ensemble, assurez-vous que toutes les vis et goupilles de pression sont lubrifiées avec de l'huile ou du lubrifiant pour chaîne.

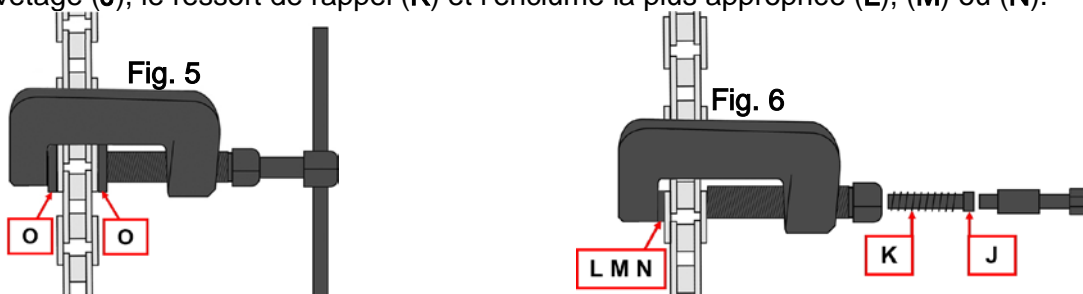
SÉPARER LA CHAÎNE

1. Sélectionnez la goupille de pression appropriée (F2), (G2), (H2) ou (I2) et faites glisser le ressort (K) sur la goupille (voir Fig.1). Taille de goupille de pression = diamètre de la goupille de chaîne.
2. Retirez la vis de pression (C) du boulon de guidage (B) et montez la goupille et le ressort comme illustré à la Fig.1.
3. Remontez la vis de pression (C).
4. Sélectionnez la taille appropriée du guide supérieur (F1), (G1), (H1) ou (I1) comme indiqué à la Fig.1.
5. Montez la poignée de l'outil et l'outil comme illustré à la figure 2.
6. Installez l'outil de séparation sur la chaîne (voir Fig.3).
7. Tournez la poignée en T ; la goupille de pression pousse maintenant le rivet hors du maillon de chaîne. Assurez-vous que l'outil est correctement aligné. N'utilisez que la poignée en T prévue à cet effet.
8. La chaîne est séparée dès que le rivet a été poussé complètement à travers la chaîne (Fig.4).

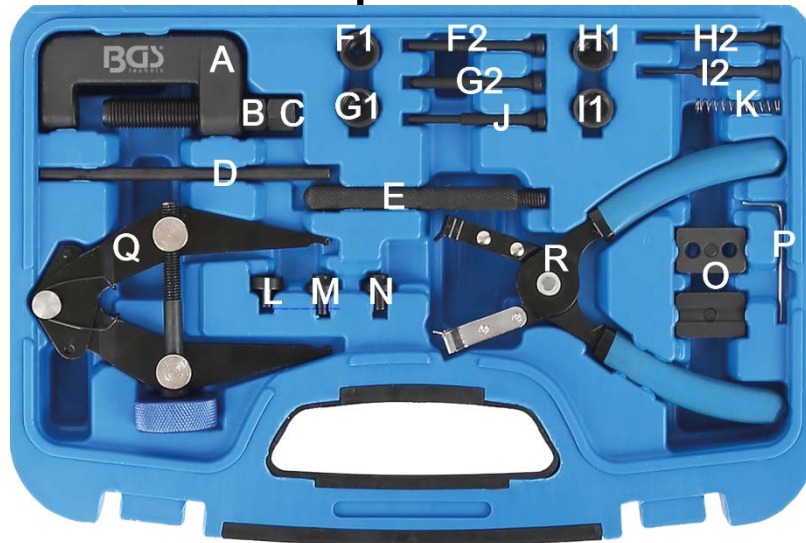


RELIER LA CHAÎNE

1. Montez la chaîne comme décrit par le fabricant.
2. Pour les chaînes à joints toriques, il faut s'assurer que les joints toriques ne sont pas serrés entre les plaques latérales ou les boulons.
3. N'oubliez pas que le verrou de chaîne doit être lubrifié avec la graisse recommandée avant l'assemblage.
4. Montez les pièces de serrage latérales (O) sur l'outil (voir la Fig.5) et assurez-vous que les plaques latérales de la chaîne sont entièrement assises sur la goupille du maillon de la chaîne. Les trous dans les plaques latérales doivent être alignés avec le boulon du maillon de chaîne.
5. Retirez l'outil et complétez-le pour le rivetage, comme illustré à la Fig.6, avec le mandrin de rivetage (J), le ressort de rappel (K) et l'enclume la plus appropriée (L), (M) ou (N).



Juego de herramientas para cadenas de motocicleta



HERRAMIENTAS

A	Cuerpo de la herramienta	K	Muelle de retorno para F2, G2, H2, I2, J
B	Pasadores de guía	L	Yunque grande
C	Tornillo de presión	M	Yunque pequeño
D	Mango en T	N	Yunque plano
E	Empuñadura	O	Piezas de sujeción laterales
F1	Guía para F2	P	Llave para M
G1	Guía para G2	F2	Pasador a presión de 4,8 mm
H1	Guía para H2	G2	Pasador a presión de 3,8 mm
I1	Guía para I2	H2	Pasador a presión de 2,9 mm
J	Mandril para pasadores de remaches huecos	I2	Pasador a presión de 2,2 mm
		P	Herramienta de sujeción de la cadena
		R	Pinza de clip de cierre de cadena

INFORMACIÓN GENERAL

El juego de herramientas incluye las siguientes 3 herramientas de servicio para cadenas:

- ♦ Una pinza del clip del cierre de la cadena para desmontar y montar el clip, especialmente útil para las cadenas más pequeñas.
- ♦ Herramienta de sujeción de la cadena, útil como una segunda persona, que mantiene unidos los dos extremos de la cadena cuando se instalan los cierres de la cadena.
- ♦ Una completa herramienta de separación y remachado de eslabones de cadena para el desmontaje y montaje de cadenas de transmisión y distribución de motocicletas.

USO PREVISTO

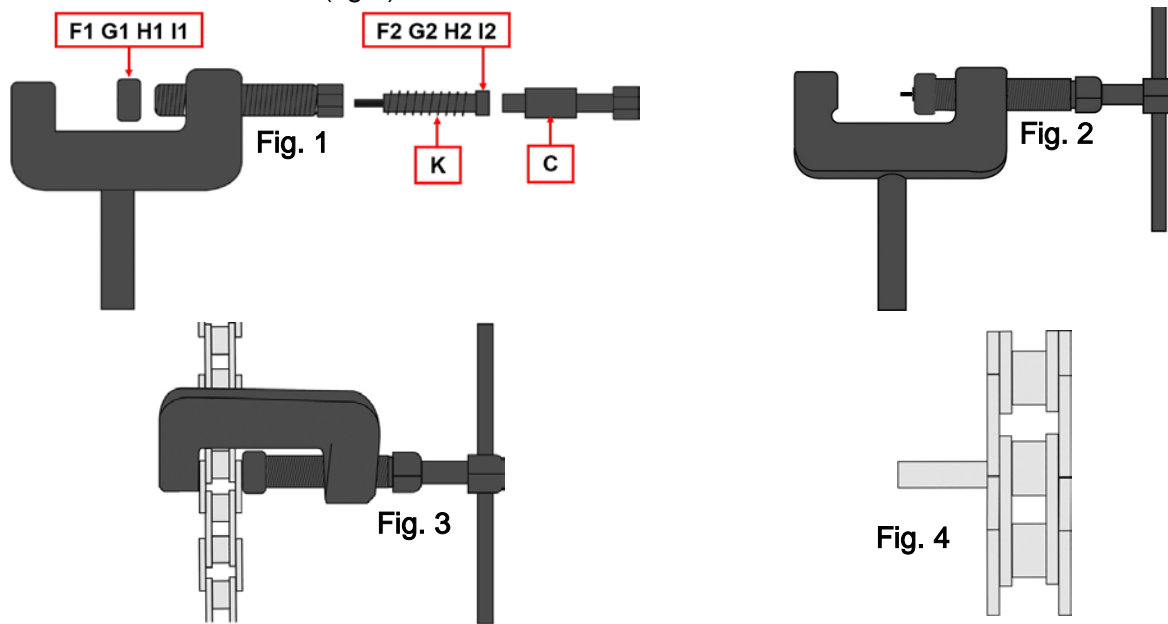
Este juego de herramientas sirve para separar y unir cadenas. Las herramientas incluidas son adecuadas para las cadenas de distribución más pequeñas (diámetro del pasador: mín. 2,2 mm) hasta las grandes cadenas de transmisión de 630. Nota: Al separar cadenas mayores de 530, se recomienda encarecidamente retirar la cabeza del remache del lado de la herramienta de la cadena con un flex.

PREPARACIÓN

Antes de utilizar las herramientas de este juego, asegúrese de que todos los tornillos y pasadores a presión estén lubricados con aceite o lubricante para cadenas.

SEPARACIÓN DE LA CADENA

1. Seleccione el pasador a presión adecuado (F2), (G2), (H2) o (I2) y deslice el resorte (K) sobre el pasador (véase fig.1). Tamaño del pasador a presión = diámetro del perno de la cadena.
2. Retire el tornillo a presión (C) del perno guía (B) e instale el pasador y el resorte como se muestra en la fig.1.
3. Vuelva a montar el tornillo a presión (C).
4. Seleccione el tamaño adecuado de la guía superior (F1), (G1), (H1) o (I1) como se muestra en la fig.1.
5. Monte la empuñadura y la herramienta como se indica en la fig.2.
6. Instale la herramienta para la separación en la cadena (véase la fig.3).
7. Gire el mango en T, el pasador de presión ahora empuja hacia fuera el pasador del eslabón de la cadena. Asegúrese de que la herramienta esté correctamente alineada. Utilice únicamente el mango en T previsto.
8. La cadena está separada tan pronto como el pasador ha sido empujado completamente a través de la cadena (fig.4).



UNIÓN DE LA CADENA

1. Monte la cadena como lo describe el fabricante.
2. En el caso de las cadenas con juntas tóricas, tenga cuidado de no atrapar las juntas tóricas entre las placas laterales o los pernos.
3. Recuerde lubricar el cierre de la cadena con la grasa recomendada antes del montaje.
4. Monte las piezas de sujeción laterales (O) en la herramienta (véase la fig.5) y asegúrese de que las placas laterales de la cadena estén completamente colocadas sobre el eslabón. Los agujeros de las placas laterales deben estar alineados con el perno de la cadena.
5. Retire la herramienta y complétela para el remachado como se muestra en la fig.6 con el mandril del remache (J), el muelle de retorno (K) y los yunques más adecuados (L), (M) o (N).

