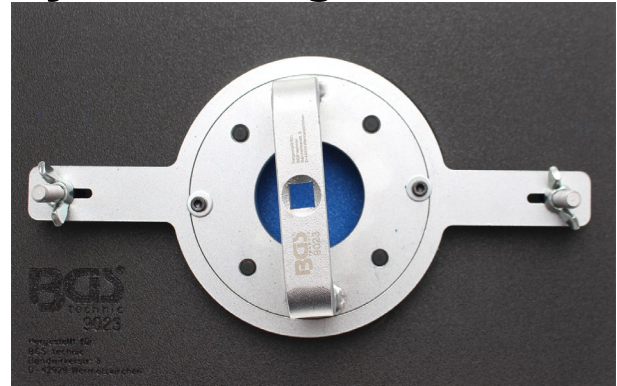


## Doppelkupplungs-Werkzeug für Volvo, Ford, Chrysler, Dodge



### ACHTUNG

Lesen Sie die Bedienungsanleitung und die enthaltenen Sicherheitshinweise aufmerksam durch, bevor Sie das Produkt verwenden. Benutzen Sie das Produkt korrekt, mit Vorsicht und nur dem Verwendungszweck entsprechend. Nichtbeachtung der Sicherheitshinweise kann zu Schäden, Verletzungen und Erlöschen der Gewährleistung führen. Bewahren Sie diese Anleitungen für späteres Nachlesen an einem sicheren und trockenen Ort auf. Legen Sie die Bedienungsanleitung bei, wenn Sie das Produkt an Dritte weitergeben.

### VERWENDUNGSZWECK

Dieses Werkzeug dient der Demontage und Montage von Doppelkupplungen und ist geeignet für Getrag 6-Gang-Doppelkupplungsgetriebe mit Kennung 6DCT450 / MPS6.

Das Werkzeug ist verwenden wie Volvo OEM 9997435 oder Ford OEM 308-763 und passend für:

### FAHRZEUGLISTE

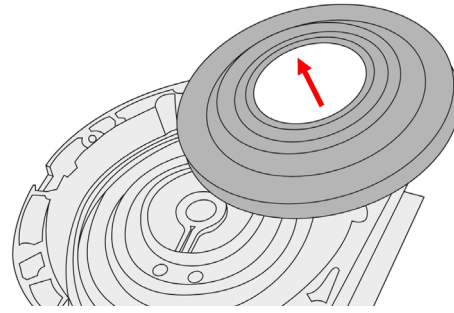
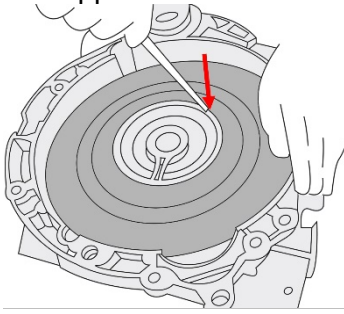
Volvo	C30, C70	2006	-	
Volvo	S40	2004	-	
Volvo	S60	2011	-	
Volvo	S80	2007	-	
Volvo	S80L, V40	2013	-	
Volvo	V40 Cross Country, V50, V60, V70, XC60	2008	-	
Ford	Focus	2004	-	
Ford	C-Max, S-Max, Galaxy, Mondeo, Kuga	2007	-	
Chrysler	Sebring		-	
Dodge	Avenger, Journey		-	

### SICHERHEITSHINWEISE

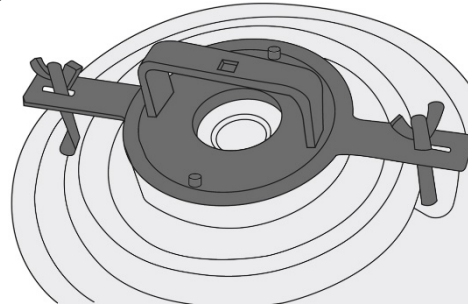
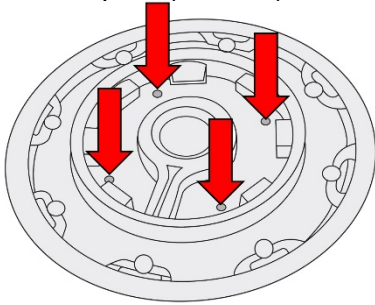
- Halten Sie Kinder und andere unbefugte Personen vom Arbeitsbereich fern.
- Lassen Sie Kinder nicht mit dem Werkzeug oder dessen Verpackung spielen
- Verwenden Sie das Werkzeug nicht, wenn Teile fehlen oder beschädigt sind.
- Verwenden Sie das Werkzeug nur für den vorgesehenen Zweck.
- Diese Anleitung dient als Kurzinformation und ersetzt keinesfalls ein Werkstatthandbuch. Entnehmen Sie bitte technische Angaben wie Drehmomentwerte und Hinweise zur Demontage und Montage immer der fahrzeugspezifischen Serviceliteratur.

**VERWENDUNG**

1. Abdeckkappe heraushebeln.

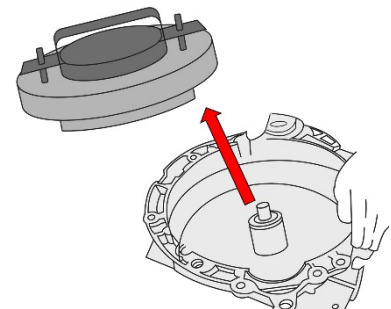
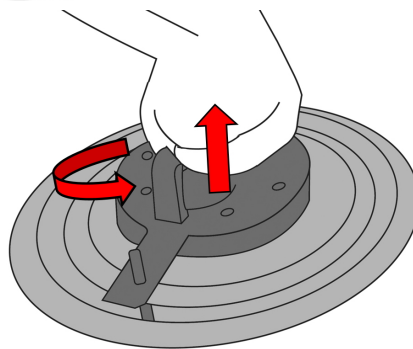
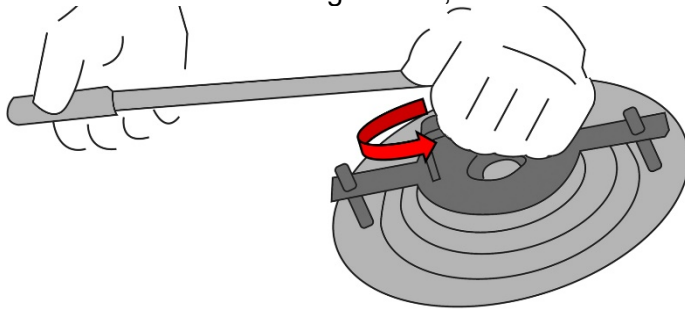


2. Abdeckstopfen (4 Stück) entfernen und Werkzeug montieren.



3. Kupplungseinheit durch schlagartiges Drehen gegen den Uhrzeigersinn lösen.

4. Nachdem die Einheit gelöst ist, kann diese nun von Hand demontiert und entnommen werden.

**UMWELTSCHUTZ**

Recyceln Sie unerwünschte Stoffe, anstatt sie als Abfall zu entsorgen. Alle Werkzeuge, Zubehörteile und Verpackungen sind zu sortieren, einer Wertstoffsammelstelle zuzuführen und umweltgerecht zu entsorgen. Erkundigen Sie sich bei Ihrer örtlichen Abfallbehörde über Recyclingmaßnahmen. Entsorgen Sie dieses Produkt am Ende seiner Lebensdauer umweltgerecht.



# Dual Clutch Tool for Volvo, Ford, Chrysler, Dodge



## ATTENTION

Read the operating instructions and all safety instructions contained therein carefully before using the product. Use the product correctly, with care and only according to the intended purpose. Non-compliance of the safety instructions may lead to damage, personal injury and to termination of the warranty. Keep these instructions in a safe and dry location for future reference. Enclose the operating instructions when handing over the product to third-parties.

## INTENDED USE

This dual clutch tool is designed for assembly and disassembly of dual clutches and it is suitable for Getrag 6-speed dual clutch transmissions with identifier 6DCT450 / MPS6. The tool is used as Volvo OEM 9997435 or Ford OEM 308-763 and suitable for following vehicles.

## VEHICLE LIST

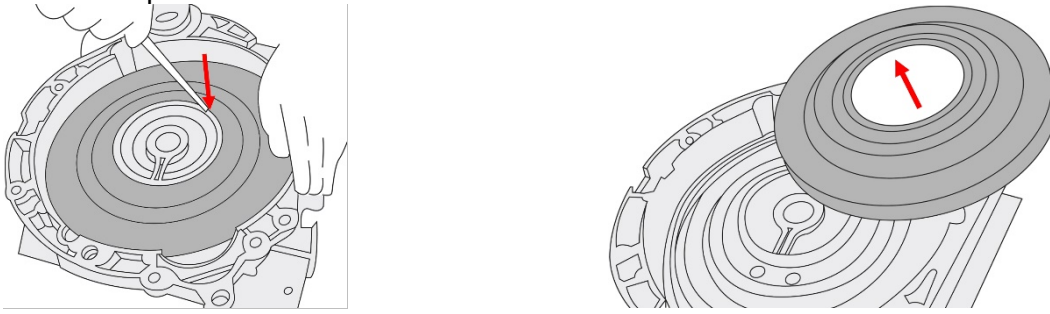
Volvo	C30, C70	2006	-	
Volvo	S40	2004	-	
Volvo	S60	2011	-	
Volvo	S80	2007	-	
Volvo	S80L, V40	2013	-	
Volvo	V40 Cross Country, V50, V60, V70, XC60	2008	-	
Ford	Focus	2004	-	
Ford	C-Max, S-Max, Galaxy, Mondeo, Kuga	2007	-	
Chrysler	Sebring		-	
Dodge	Avenger, Journey		-	

## SAFETY INFORMATIONS

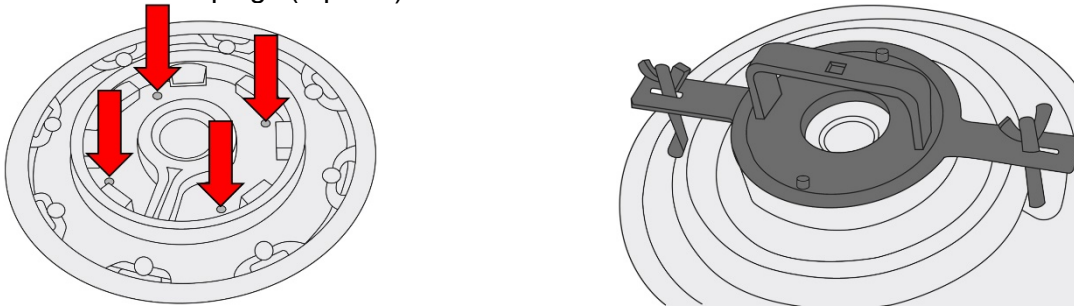
- Keep children and other unauthorised persons away from the work area.
- Do not let any children play with the tool or its packaging
- Do not use the tool if parts are missing or damaged.
- Use the tool for the intended purpose only.
- These instructions serve as brief information and never replace the workshop manual. Please always obtain technical specifications such as torque values and instructions on disassembly and assembly from the vehicle-specific service literature.

**USE**

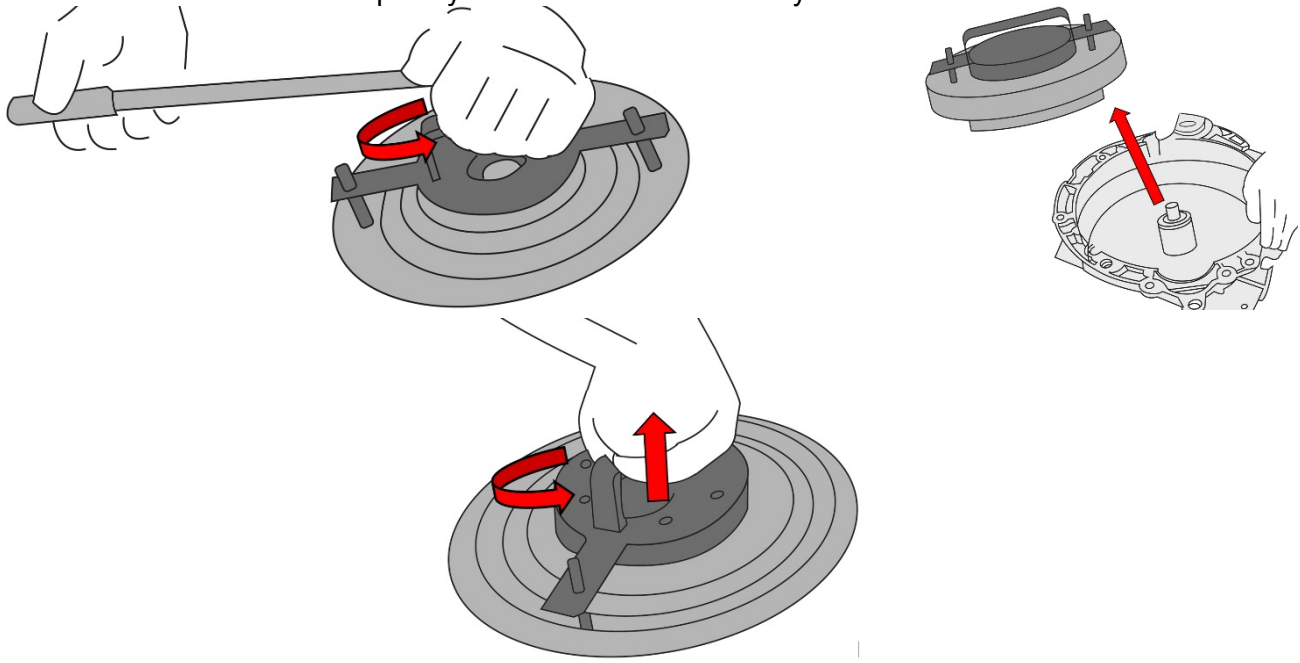
1. Remove the cap.



2. Remove the cover plugs (4 piece) and install the dual clutch tool.



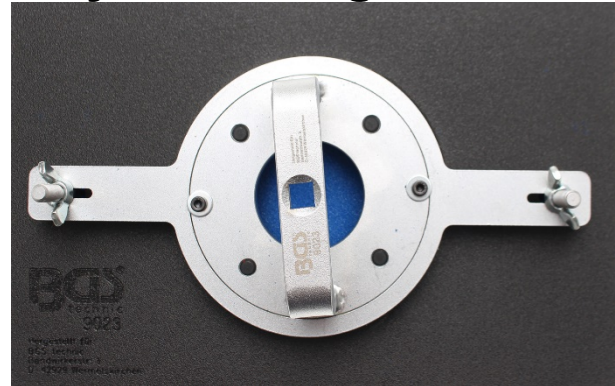
3. Loosen clutch unit by sudden turning it counterclockwise.  
4. The unit can be now completely loosened and removed by hand.

**ENVIRONMENTAL PROTECTION**

Recycle undesired materials instead of disposing of them as waste. All tools, accessories and packaging should be sorted, taken to a recycling centre and disposed of in an environmentally friendly manner. Check with your local waste disposal authority about recycling measures. Dispose of this product in an environmentally friendly manner at the end of its life.



## Outil d'embrayage double pour Volvo, Ford, Chrysler, Dodge



### ATTENTION

Veillez lire attentivement la notice d'utilisation et les consignes de sécurité avant d'utiliser le produit. Utilisez correctement le produit, avec prudence et uniquement en conformité avec l'utilisation prévue. Ne pas respecter les instructions et consignes de sécurité peut entraîner des blessures, des dommages matériels et l'annulation de la garantie. Conservez ce manuel en lieu sûr et sec, afin de pouvoir le consulter ultérieurement. Veuillez joindre le présent mode d'emploi au produit si vous le transmettez à des tiers.

### UTILISATION PRÉVUE

Cet outil à double embrayage est conçu pour le montage et le démontage des doubles embrayages et convient aux transmissions à double embrayage Getrag 6 vitesses avec l'identifiant 6DCT450 / MPS6. L'outil est utilisé comme Volvo OEM 9997435 ou Ford OEM 308-763 et convient aux véhicules suivants.

### VEHICLE LIST

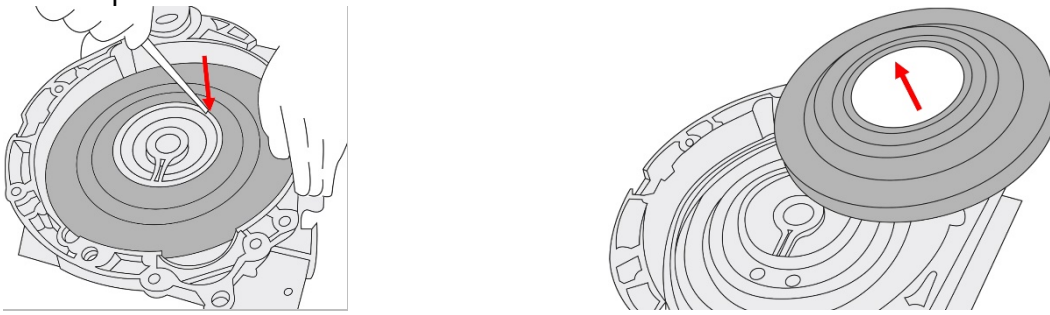
Volvo	C30, C70	2006	-	
Volvo	S40	2004	-	
Volvo	S60	2011	-	
Volvo	S80	2007	-	
Volvo	S80L, V40	2013	-	
Volvo	V40 Cross Country, V50, V60, V70, XC60	2008	-	
Ford	Focus	2004	-	
Ford	C-Max, S-Max, Galaxy, Mondeo, Kuga	2007	-	
Chrysler	Sebring		-	
Dodge	Avenger, Journey		-	

### CONSIGNES DE SÉCURITÉ

- Maintenez à l'écart les enfants et toutes les autres personnes non autorisées de la zone de travail.
- Ne permettez jamais que des enfants jouent avec l'outil ou avec son emballage
- N'utilisez pas l'outil lorsque des pièces manquent ou sont endommagées.
- N'utilisez l'outil qu'aux fins prévues.
- Ces instructions sont fournies à titre d'information brève, elles ne remplacent en aucun cas un manuel d'atelier. Veuillez toujours observer les données techniques, comme les valeurs de couple, instructions de démontage et montage, etc., contenues dans les documents d'atelier de votre véhicule spécifique.

**UTILISER**

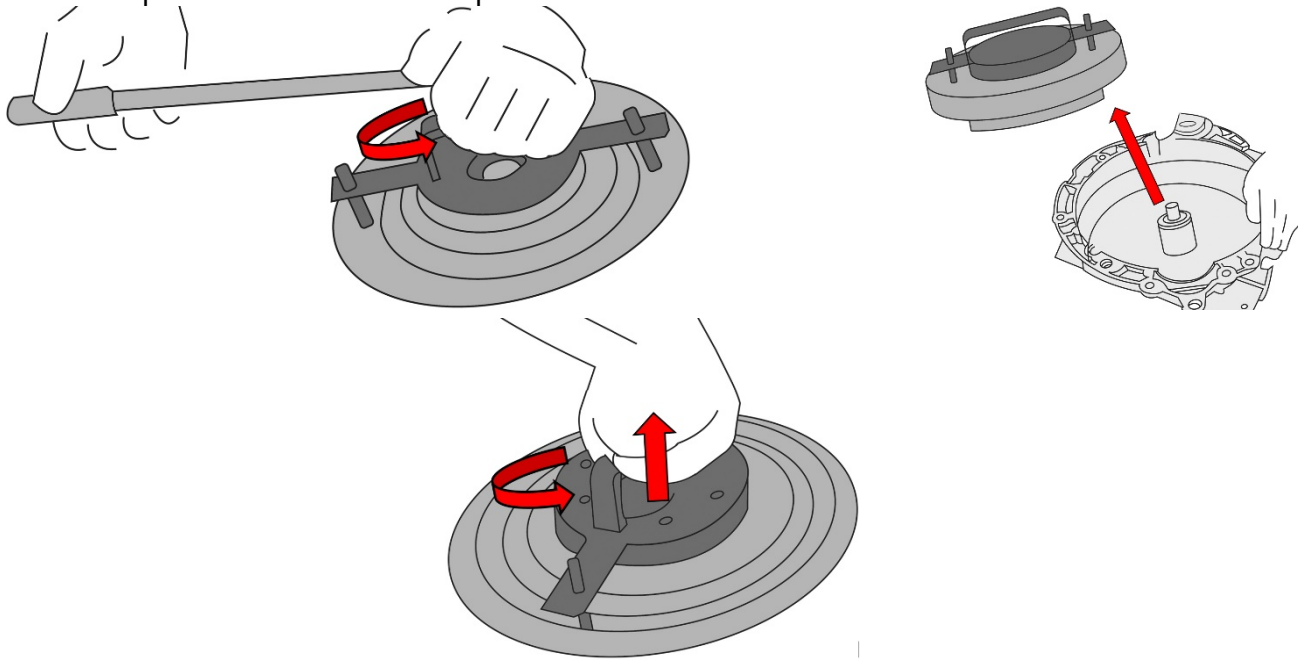
1. Retirez le capuchon.



2. Retirez les bouchons de couvercle (4 pièces) et installez l'outil à double embrayage.



3. Desserrer l'unité d'embrayage en la tournant brusquement dans le sens inverse des aiguilles d'une montre.  
4. L'unité peut maintenant être complètement desserrée et retirée à la main.

**PROTECTION DE L'ENVIRONNEMENT**

Recyclez les matières indésirables au lieu de les jeter comme déchets. Tous les outils, accessoires et emballages doivent être triés, envoyés à un point de collecte de recyclage et éliminés dans le respect de l'environnement. Consultez votre autorité locale de gestion des déchets à propos des mesures de recyclage à appliquer. Éliminez ce produit de façon écologique à la fin de sa vie utile.



## Herramienta el doble embrague para de Volvo, Ford, Chrysler, Dodge



### ATENCIÓN

Lea atentamente el manual de instrucciones y todas las instrucciones de seguridad antes de utilizar el producto. Utilice el producto de forma correcta, con precaución y solo de acuerdo con su uso previsto. El incumplimiento de las instrucciones de seguridad puede provocar daños, lesiones y la anulación de la garantía. Guarde estas instrucciones en un lugar seguro y seco para futuras consultas. Incluya el manual de instrucciones si entrega el producto a un tercero.

### USO PREVISTO

Esta herramienta se utiliza para desmontar y montar embragues dobles y es adecuada para transmisiones de doble embrague Getrag de 6 velocidades con identificación 6DCT450 / MPS6. La herramienta se puede utilizar como Volvo OEM 9997435 o Ford OEM 308-763 y es adecuada para los siguientes vehículos.

### FAHRZEUGLISTE

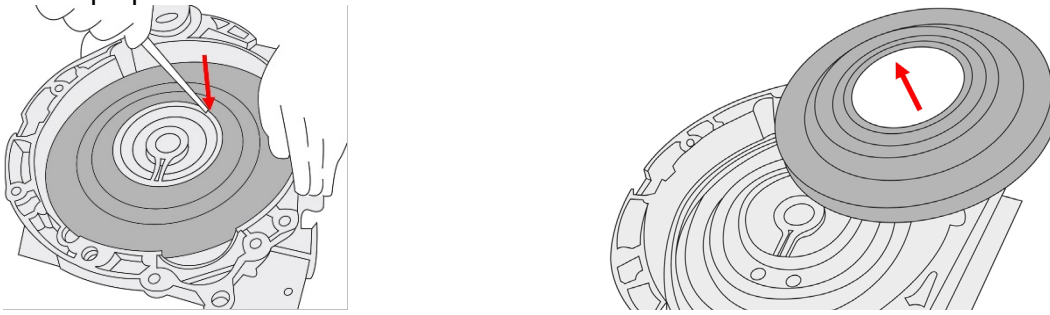
Volvo	C30, C70	2006	-	
Volvo	S40	2004	-	
Volvo	S60	2011	-	
Volvo	S80	2007	-	
Volvo	S80L, V40	2013	-	
Volvo	V40 Cross Country, V50, V60, V70, XC60	2008	-	
Ford	Focus	2004	-	
Ford	C-Max, S-Max, Galaxy, Mondeo, Kuga	2007	-	
Chrysler	Sebring		-	
Dodge	Avenger, Journey		-	

### INDICACIONES DE SEGURIDAD

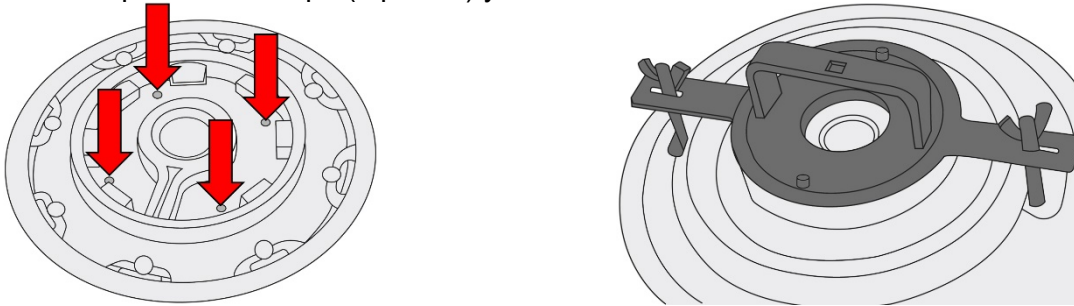
- Mantenga a los niños y otras personas no autorizadas lejos del área de trabajo.
- No permita que los niños jueguen con la herramienta o su embalaje
- No utilice la herramienta si faltan piezas o están dañadas.
- Utilice la herramienta solo para el fin previsto.
- Este manual pretende ser una información breve y en ningún caso sustituye a un manual de taller. Por favor, consulte siempre la literatura de servicio específica del vehículo para obtener información técnica como los valores de par de apriete y las instrucciones de desmontaje y montaje.

**UTILIZACIÓN**

1. Retire la tapa protectora.

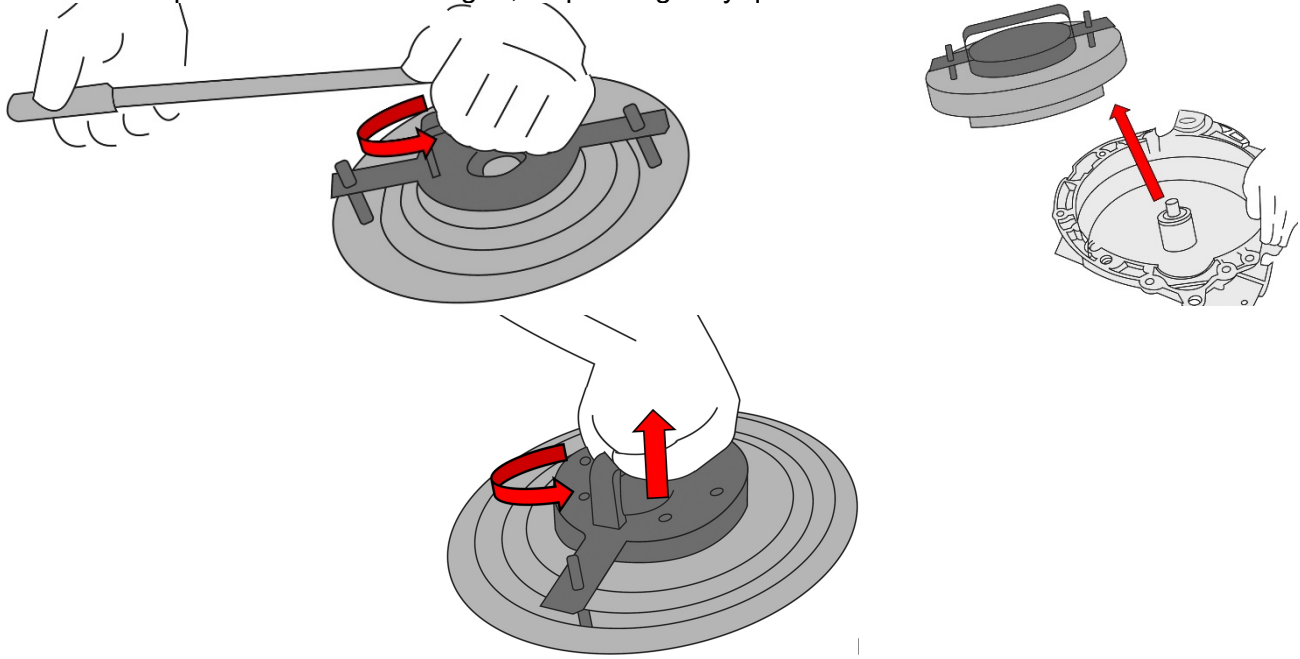


2. Retire los tapones de la tapa (4 piezas) y monte la herramienta.



3. Afloje la unidad de acoplamiento girándola repentinamente en sentido antihorario.

4. Una vez que se suelta el embrague, se puede girar y quitar con la mano.

**PROTECCIÓN AMBIENTAL**

Recicle las sustancias no deseadas, en lugar de tirarlas a la basura. Todas las herramientas, accesorios y embalajes deben clasificarse, llevarse a un punto de recogida de residuos y desecharse de manera respetuosa con el medio ambiente. Consulte con la autoridad local de gestión de residuos sobre las posibilidades de reciclaje. Deseche este producto al final de su vida útil de forma respetuosa con el medio ambiente.

