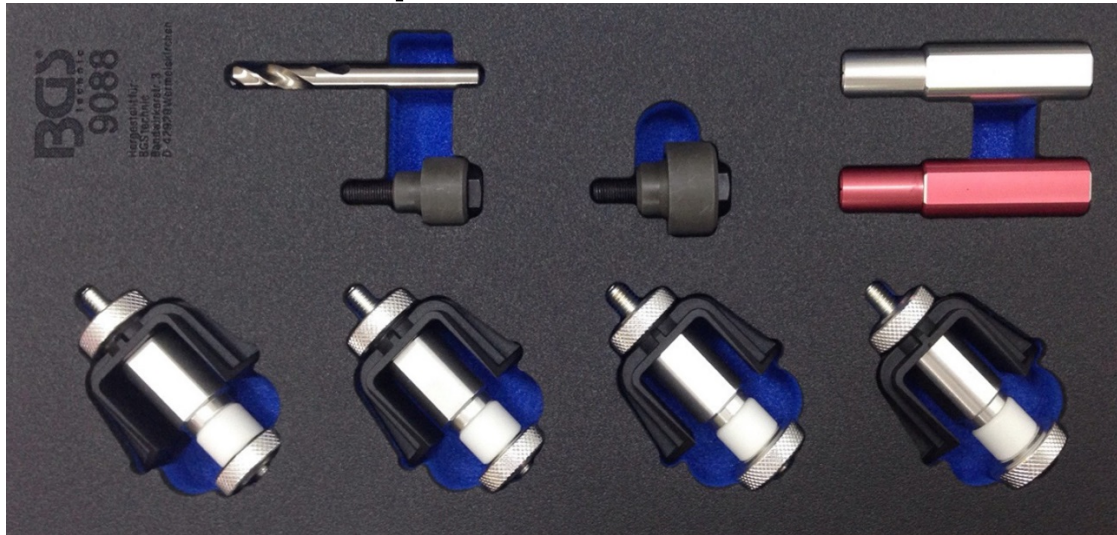


## Werkstattwageneinlage 1/3: Montagewerkzeug-Satz für Einparksensoren-Halter



### VERWENDUNGSZWECK

Dieser Werkzeugsatz dient zum Ersetzen defekter Parksensorhalter oder zum Stanzen von Löchern bei unvorbereiteten Kunststoffstoßfängern. Gehen Sie pfleglich mit den Werkzeugen um und reinigen Sie die Halter und Führungsdorne nach dem Gebrauch sorgfältig.

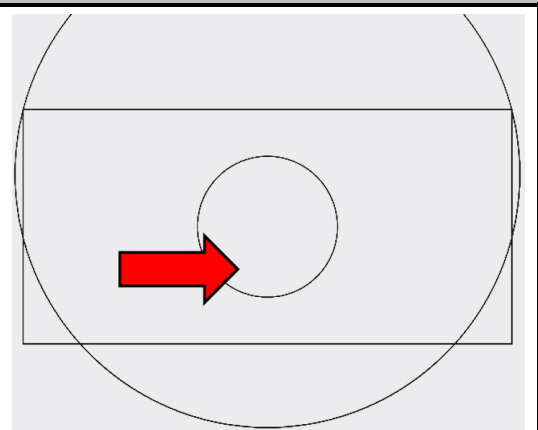
Die Schrauben und das Gewinde in den Lochstanzen vor Gebrauch leicht fetten. Bitte verwenden Sie keine Druckluftwerkzeuge für das Anziehen der Lochstanzen. Die Lochstanzen sind nur für Kunststoffe geeignet. Verwenden Sie die Lochstanzen niemals für Aluminium, Stahl, etc., diese Materialien zerstören die Lochstanze.

### INHALT

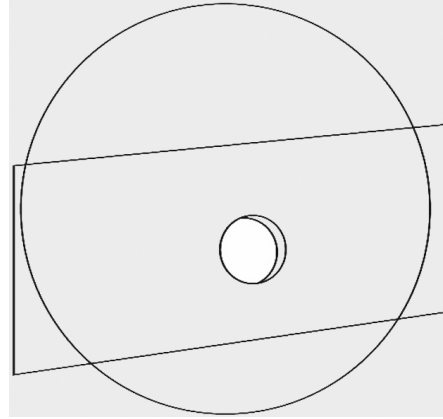
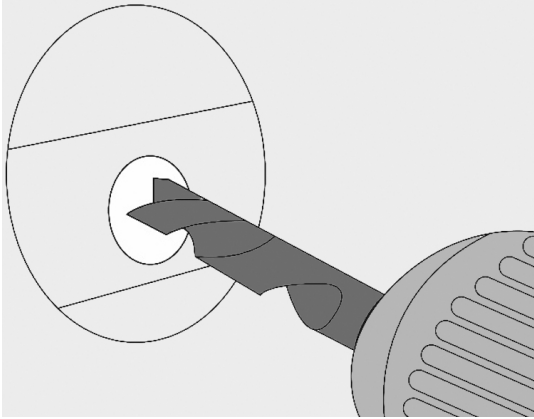
Lochstanze Ø 18,2 mm  
Lochstanze Ø 26,0 mm  
Führungsdorn rot  
Führungsdorn silber  
Haltevorrichtung, 4 Stück  
HSS Spiralbohrer, Ø 10,2 mm

### VERWENDUNG

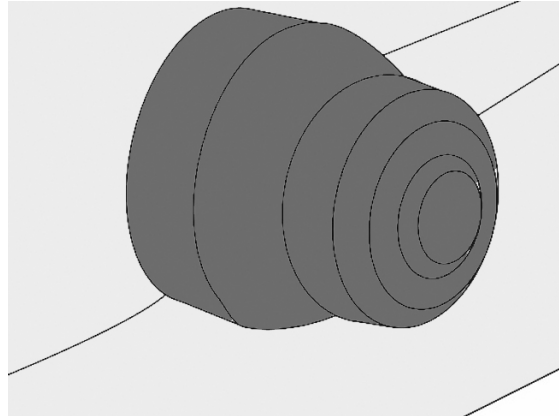
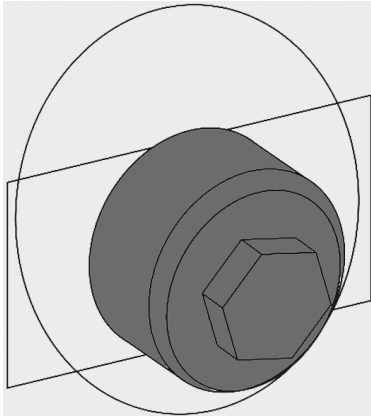
Kunststoffstoßfänger vieler Anbieter werden nur in der Version „Ohne Einparkhilfe“ und dementsprechend ohne Bohrungen für Einparksensoren angeboten. Diese Bohrungen für Einparksensoren müssen bei solchen Stoßfängern angefertigt werden. Zuerst ist zu prüfen ob die Positionen der Parksensoren im Kunststoffstoßfänger gekennzeichnet sind. Sollten keine Kennzeichnungen vorhanden sein, sind die Positionen anhand der Vorgaben des Fahrzeugherstellers oder des Stoßfängerherstellers zu ermitteln. Die Kennzeichnung kann z.B. wie in der Abbildung gezeigt aussehen.



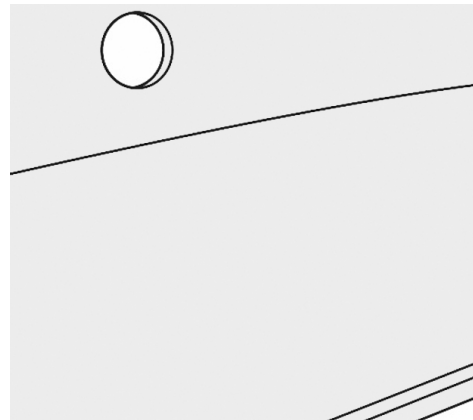
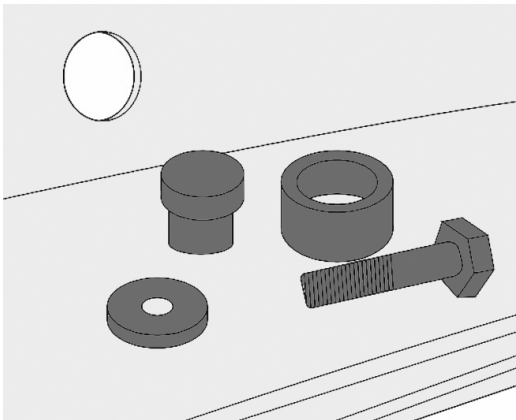
Bohren Sie in der Mitte des Kreises ein Loch.



Wählen Sie die Größe der Lochstanze anhand des einzubauenden Halters aus und installieren Sie diese wie in den folgenden Abbildungen zu sehen

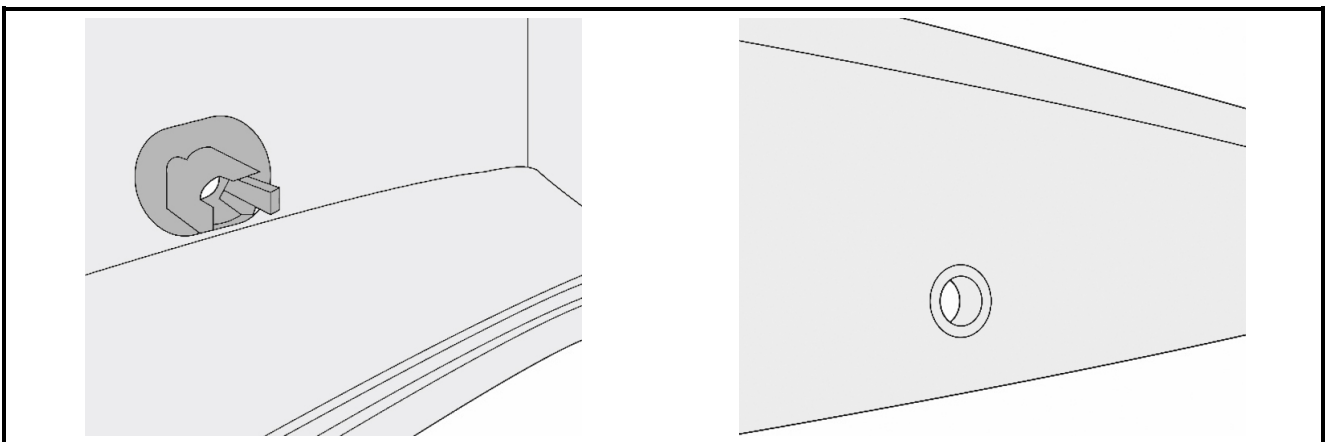
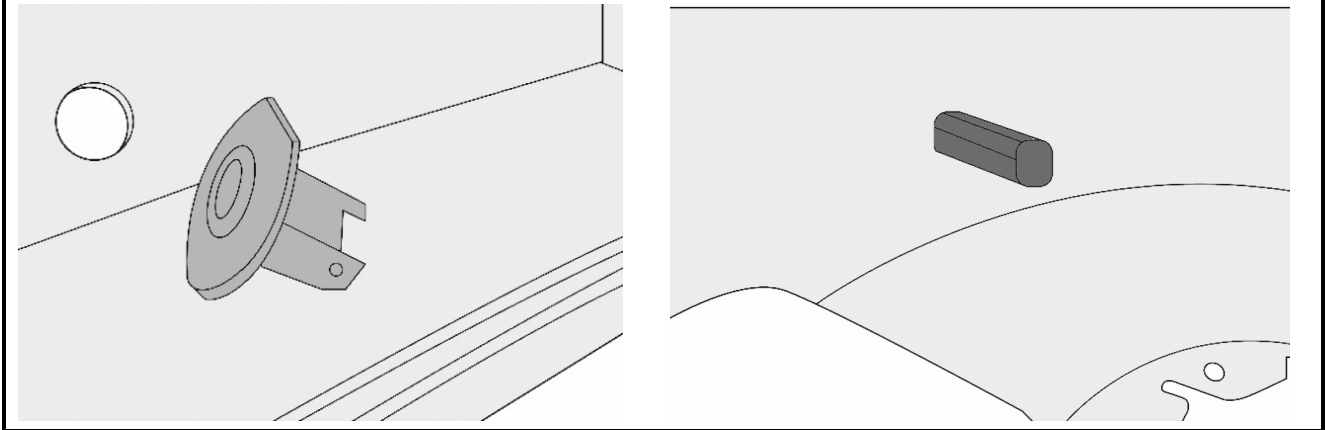


Drehen Sie die Schraube mit einem entsprechenden Werkzeug im Uhrzeigersinn, achten Sie dabei darauf, dass das Gegenstück der Lochstanze auf der Außenseite an der Position bleibt und sich nicht dreht.



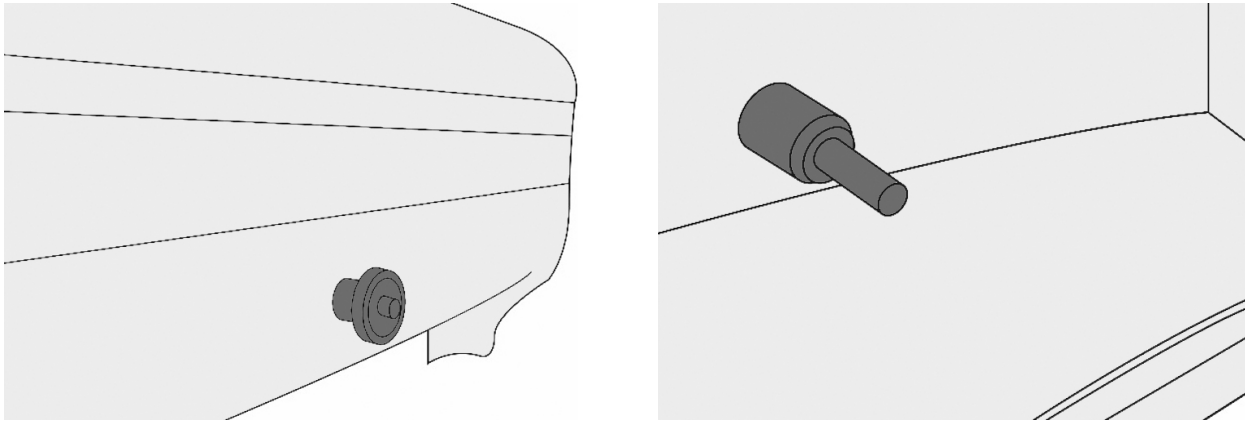
**HALTEREINBAU MIT KLEBEBAND**

Einige Parksensoren-Halter verfügen bereits über sehr starkes Klebeband. Diese Halter werden mit Hilfe eines Führungsdorns genau ausgerichtet und verklebt. Vor dem Einbau muss die Klebestelle sehr gründlich gesäubert und entfettet werden. Denken Sie daran die Halter / Sensoren vor dem Einbau ggf. zu lackieren.

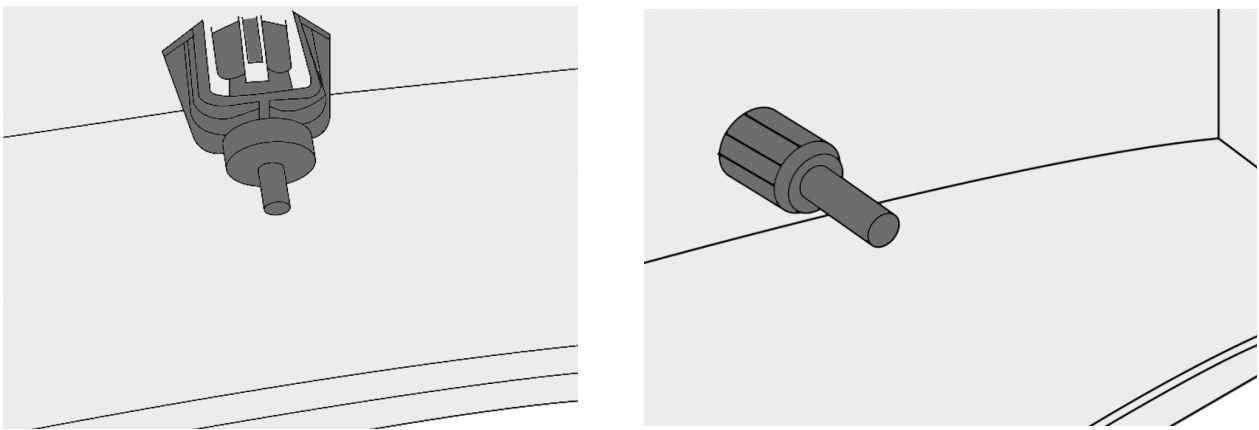


**HALTEREINBAU MIT KLEBMASSE**

Viele Halter müssen im Kunststoffstoßfänger eingeklebt werden. Vor dem Verkleben der Halter, sind alle benötigten Bohrungen im Stoßfänger anzufertigen. Die Art der zu verwendenden Klebmasse ist vom Fahrzeughersteller vorgegeben. Die Haltevorrichtungen sind wie in den folgenden Abbildungen zu sehen zu montieren.



Tragen Sie bitte an den vorgesehenen Stellen des Halters eine ausreichende Menge an Klebmasse auf. Anschließend positionieren Sie den Halter wie auf den Fotos zu sehen. Die dauerhafte Fixierung geschieht durch den schwarzen Spannbügel und einer Rändelmutter. Nach dem Aushärten demontieren Sie bitte die Haltevorrichtungen und säubern Sie sie von vorhandenen Kleberückständen.



## Tool Tray 1/3: Assembly Tool Set for Parking Sensor Holders



### INTENDED USE

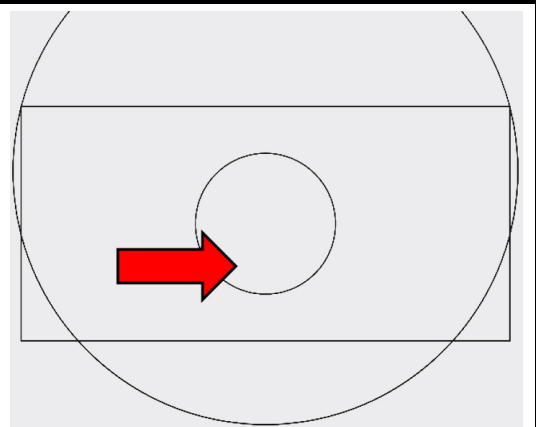
The assembly kit is used to replace defective parking sensor brackets or to punch holes in unprepared plastic bumpers. Handle the tools with care and carefully clean the bracket and locator pin after use. Lightly grease the screws and threads in the hole punches before use. Please do not use any kind of air tools to pull the hole punches. Use the hole punches solely on plastics. Using it in other materials such as metals will destroy the hole punch.

### CONTENTS

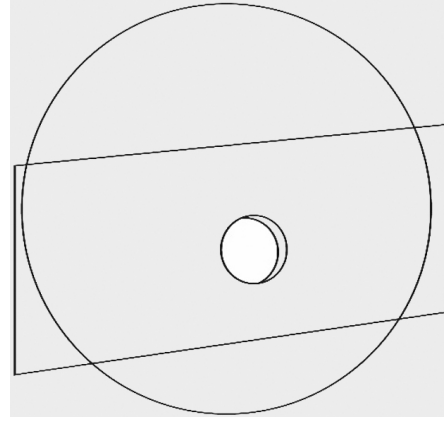
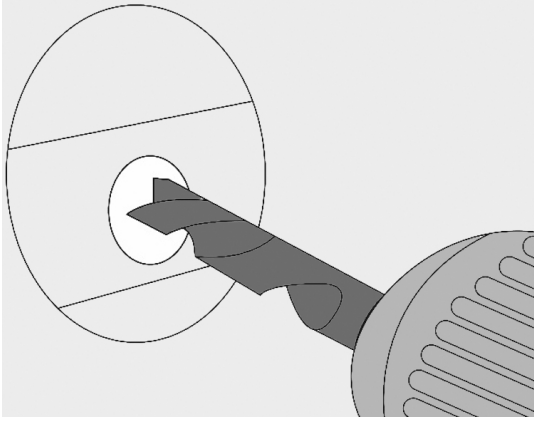
Hole punch Ø 18.2 mm  
Hole punch Ø 26.0 mm  
Locator pin, red  
Locator pin, silver  
Holding fixture, 4 pcs.  
HSS twist drill Ø 10.2 mm

### USE

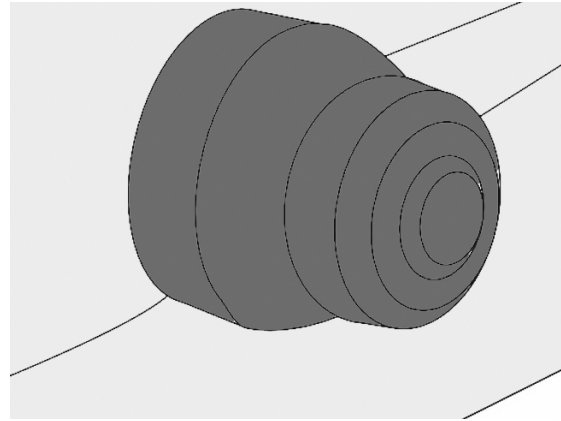
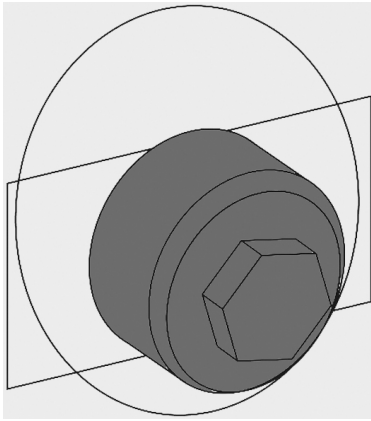
Many plastic bumper providers only offer a version without parking assistance. As a result, the holes for the parking sensors are often missing in the new plastic bumpers. They have to be made first. First check to see if the positions of the parking sensors are marked on the plastic bumper. If not, find the positions with the aid of the repair manual from the vehicle manufacturer or the plastic bumper manufacturer. The positioning could look like shown in figure.



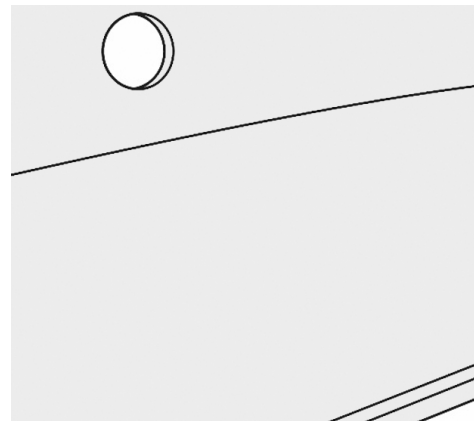
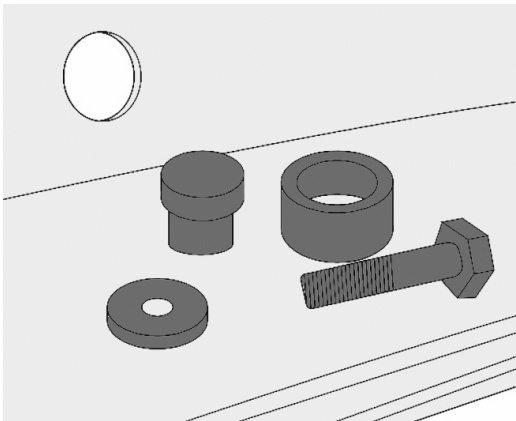
First drill a hole in the centre of the circle.



Use the bracket you want to install to choose the correct hole punch. Position them as shown in figure.

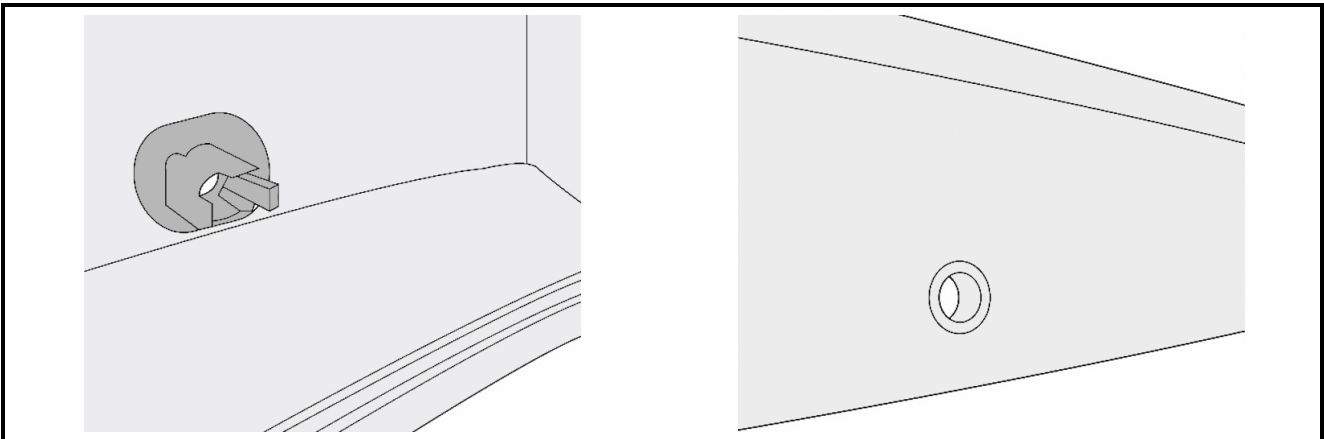
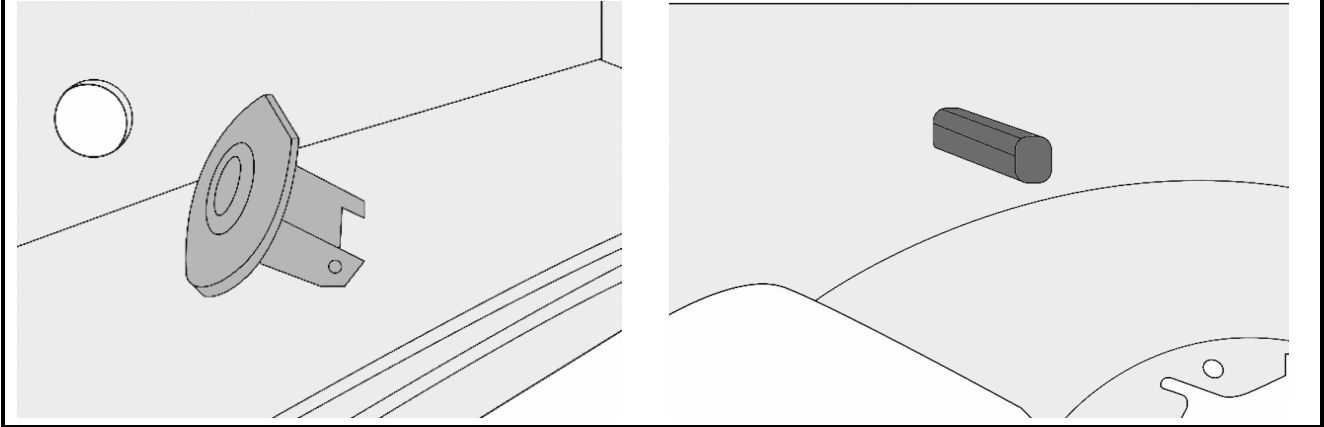


Turn the screw with an appropriate tool and make sure that the counter-piece of the hole punch does not turn on the outside.



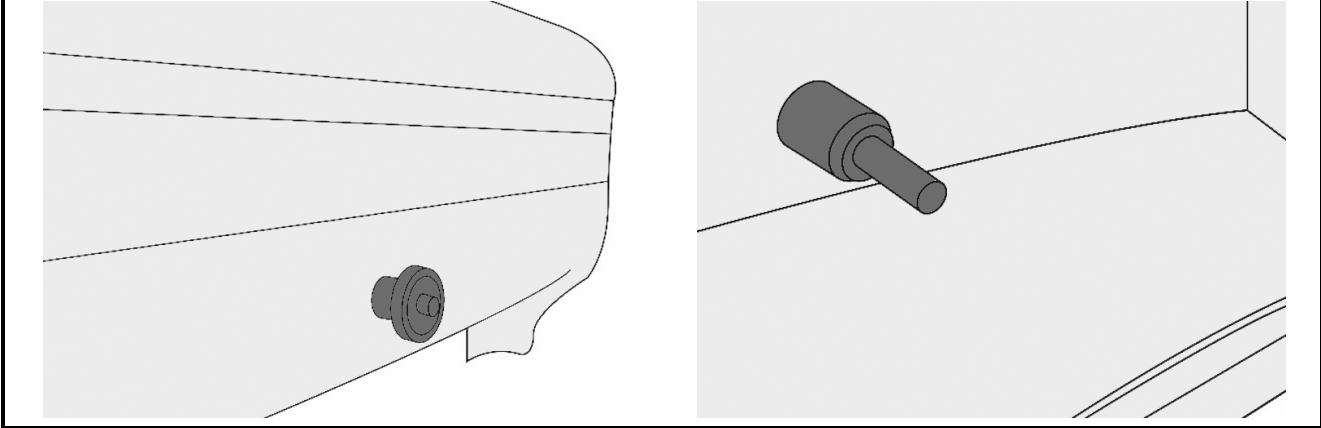
**INSTALLING A BRACKET WITH ADHESIVE TAPE**

Some parking sensor brackets come with very strong adhesive tape. Use a locator pin to precisely position and glue it on. Before installation, please thoroughly clean and degrease the adhesive point. Please remember to paint the bracket / sensors before installation if applicable.

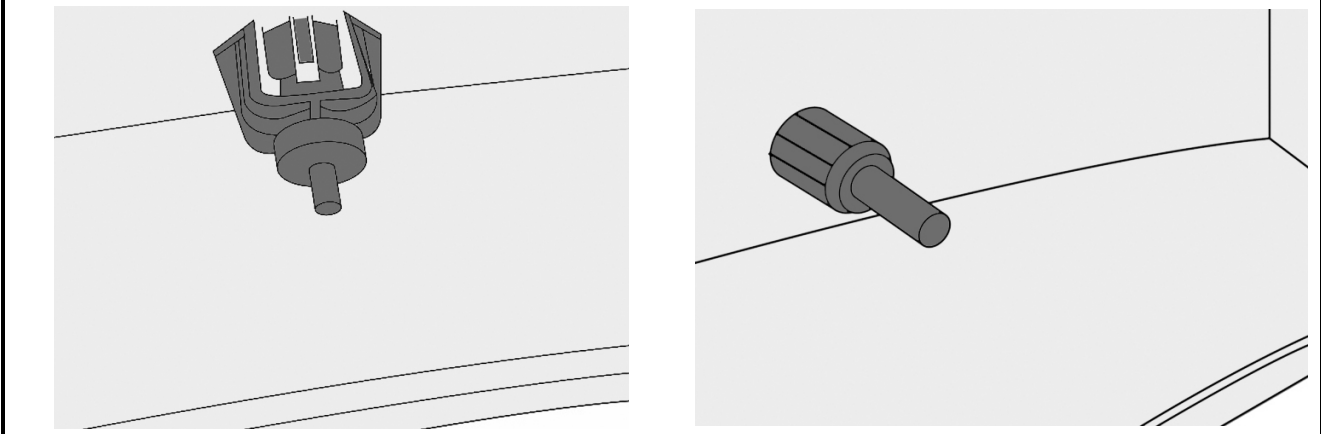


**INSTALLING A BRACKET WITH AN ADHESIVE SUBSTANCE**

Many brackets have to be glued to the inside of the plastic bumper. Before you start gluing the bracket, please first drill and press all required holes in the plastic bumper. Please refer to the vehicle manufacturer's information to find out which adhesive substance you should use. Use the holding fixture. Assemble them as shown in figure below.

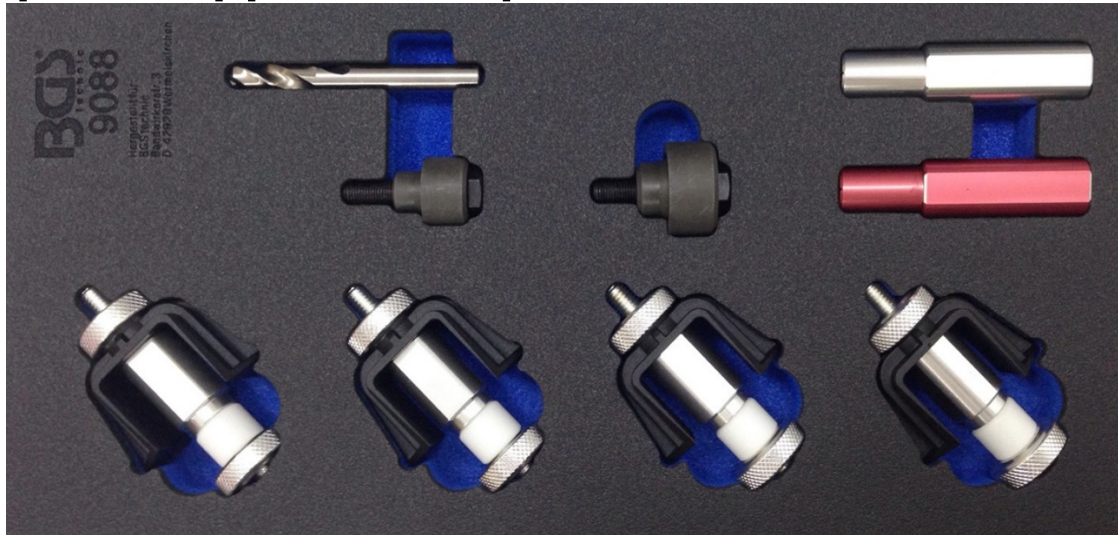


Please apply a sufficient amount of adhesive substance to the intended point on the bracket. Then position the bracket as shown in figure. Permanent fixing is achieved with the black clamp fitting and a knurled nut. After curing, please dismantle the holding fixture and remove any glue remnants from it.





## Insert de servante d'atelier 1/3 Kit d'outils de montage pour support de capteurs de stationnement



### UTILISATION PRÉVUE

Ce kit d'outils permet de remplacer les supports de capteurs de stationnement défectueux ou de percer des trous dans les pare-chocs en plastique pas encore préparés pour ce montage. Manipulez les outils avec soin et nettoyez soigneusement les supports et les mandrins de guidage après utilisation.

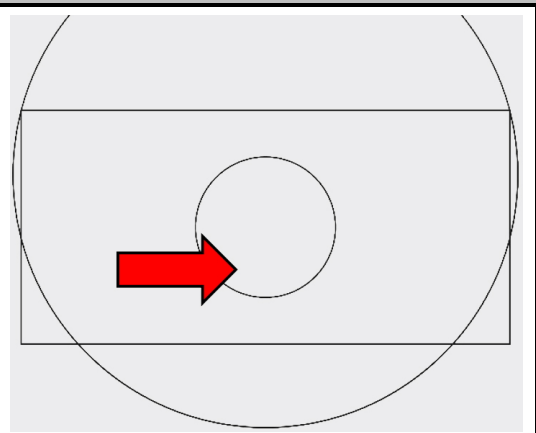
Graissez légèrement les vis et le filetage dans les poinçons avant chaque utilisation. Veuillez ne pas utiliser d'outils à air comprimé pour serrer les poinçons. Les poinçons ne conviennent qu'aux matières plastiques. N'utilisez jamais les poinçons pour l'aluminium, l'acier, etc., ces matériaux détruiront le poinçon.

### CONTENU

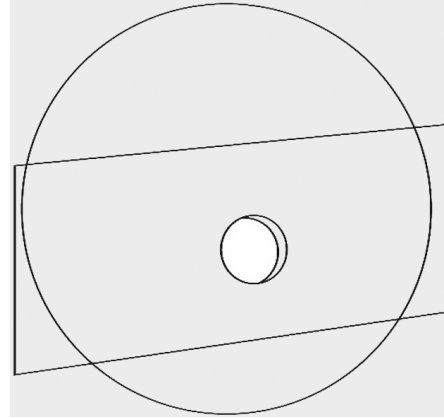
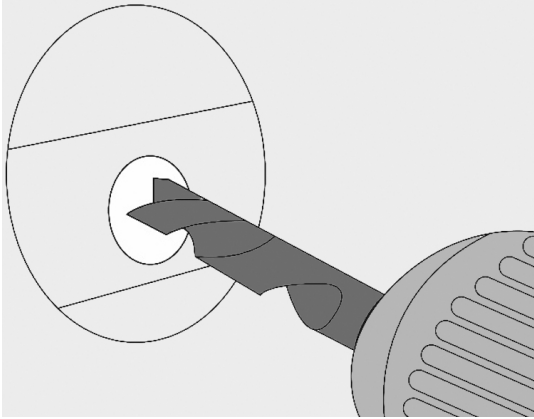
Poinçon de Ø 18,2 mm  
Poinçon de Ø 26,0 mm  
Mandrin de guidage rouge  
Mandrin de guidage argent  
Dispositif de support, 4 pièces  
Foret hélicoïdal HSS, Ø 10,2 mm

### UTILISATION

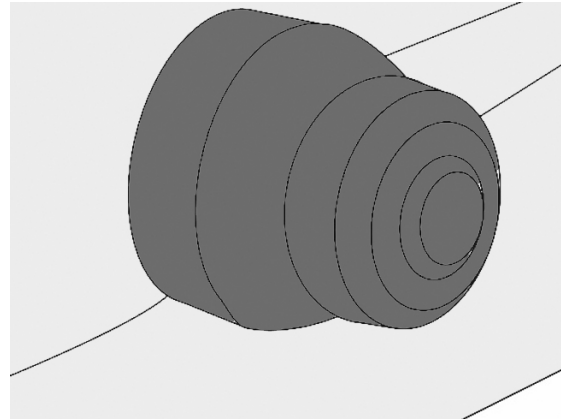
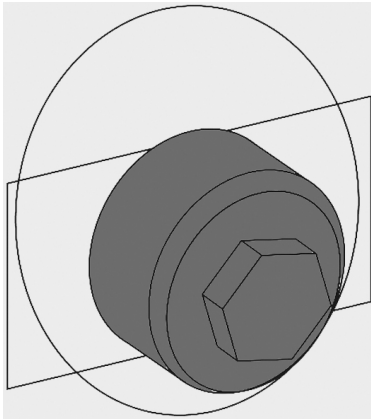
Les pare-chocs en plastique de nombreux fournisseurs ne sont disponibles que dans la version « Sans aide au stationnement » et par conséquent sans trous pour les capteurs de stationnement. Ces alésages pour capteurs de stationnement doivent être réalisés dans de tels pare-chocs. Tout d'abord, vérifiez si les positions des capteurs de stationnement dans le pare-chocs en plastique sont marquées. Si aucun marquage n'est disponible, les positions doivent être déterminées sur la base des spécifications du constructeur du véhicule ou du fabricant du pare-chocs. Le marquage peut, par ex., se présenter comme illustré ci-contre.



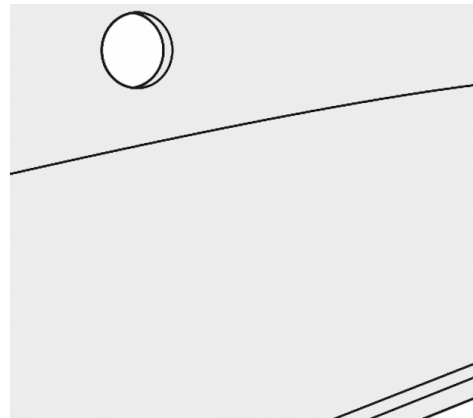
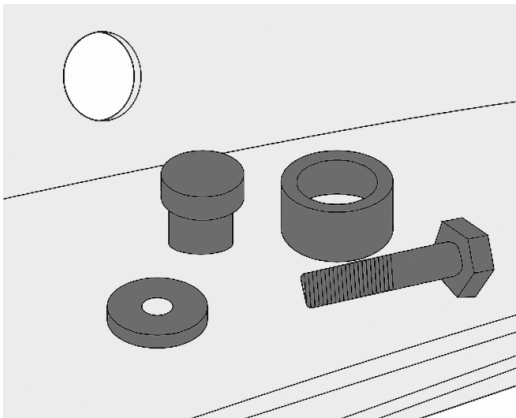
Percez un trou au milieu du cercle.



Sélectionnez la taille du poinçon en fonction du support à installer et installez ce poinçon comme indiqué dans les figures suivantes

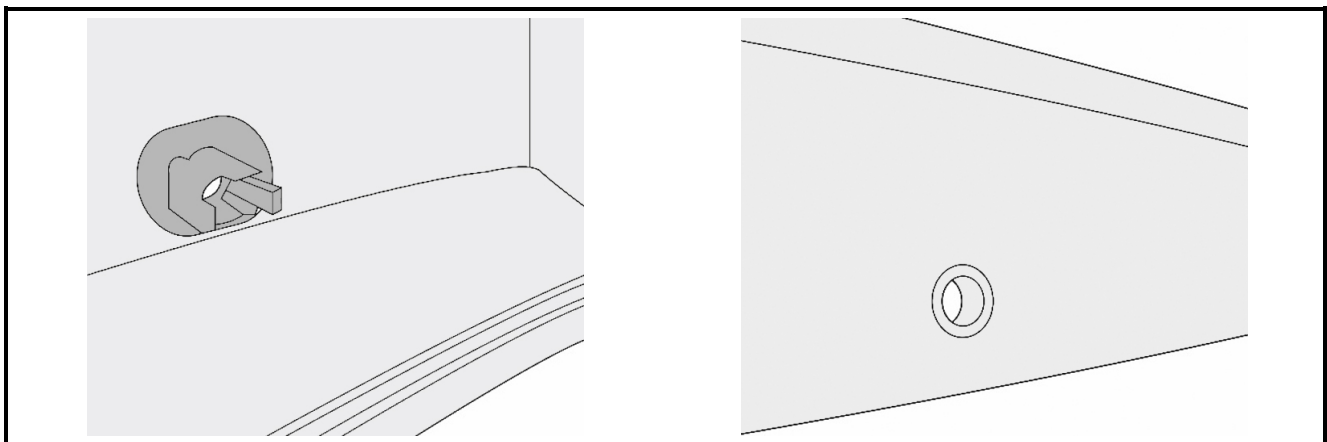
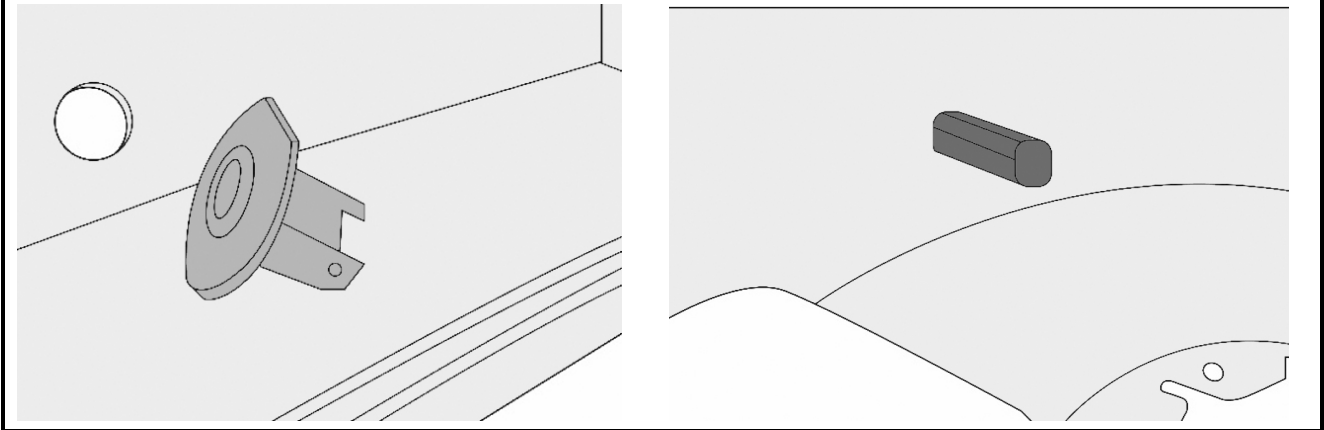


Tournez la vis dans le sens des aiguilles d'une montre avec un outil approprié, en vous assurant que la contrepartie du poinçon à l'extérieur reste en position et ne tourne pas.



**MONTAGE DU SUPPORT AVEC DU RUBAN ADHÉSIF**

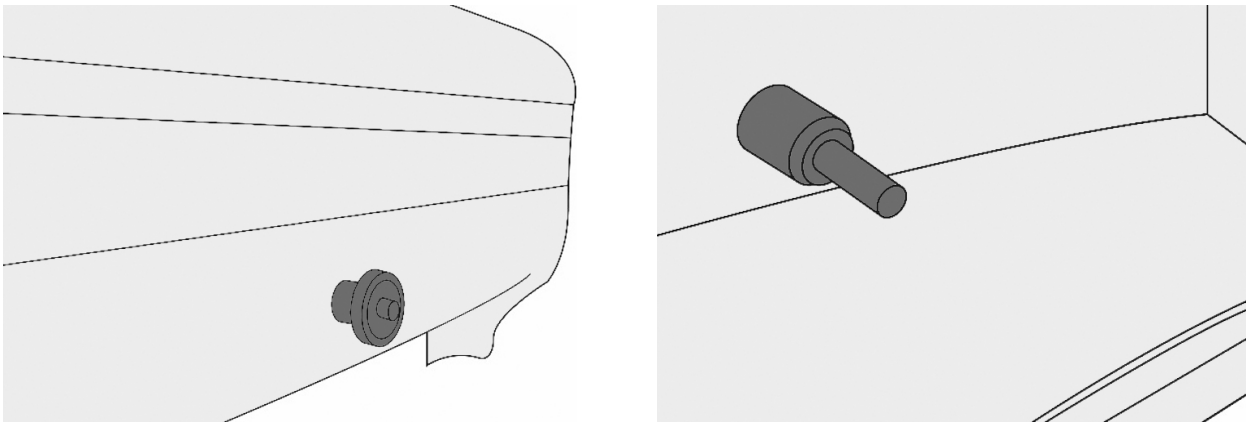
Certains supports de capteurs de stationnement sont déjà munis d'un ruban adhésif très puissant. Ces supports sont alignés et collés avec précision à l'aide d'un mandrin de guidage. Avant l'installation, la surface sur laquelle sera collé le support doit être nettoyée et dégraissée très soigneusement. N'oubliez pas de peindre les supports/capteurs avant l'installation si nécessaire.



**MONTAGE DU SUPPORT AVEC UN MASTIC ADHÉSIF**

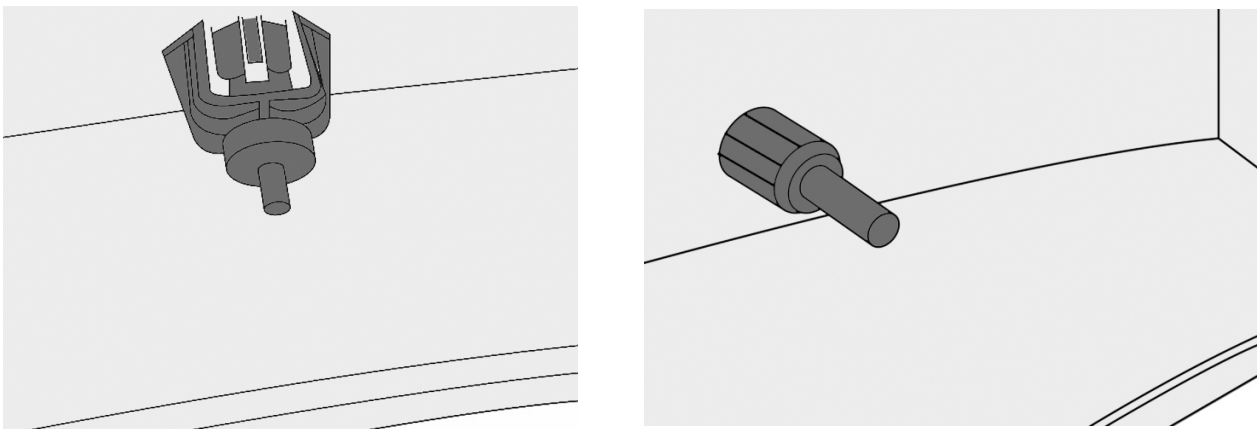
Fréquemment, les supports doivent être collés dans le pare-chocs en plastique. Avant de coller les supports, tous les trous requis dans le pare-chocs doivent être percés. Le type d'adhésif à utiliser est spécifié par le constructeur du véhicule.

Les dispositifs de support doivent être montés comme indiqué dans les figures suivantes.

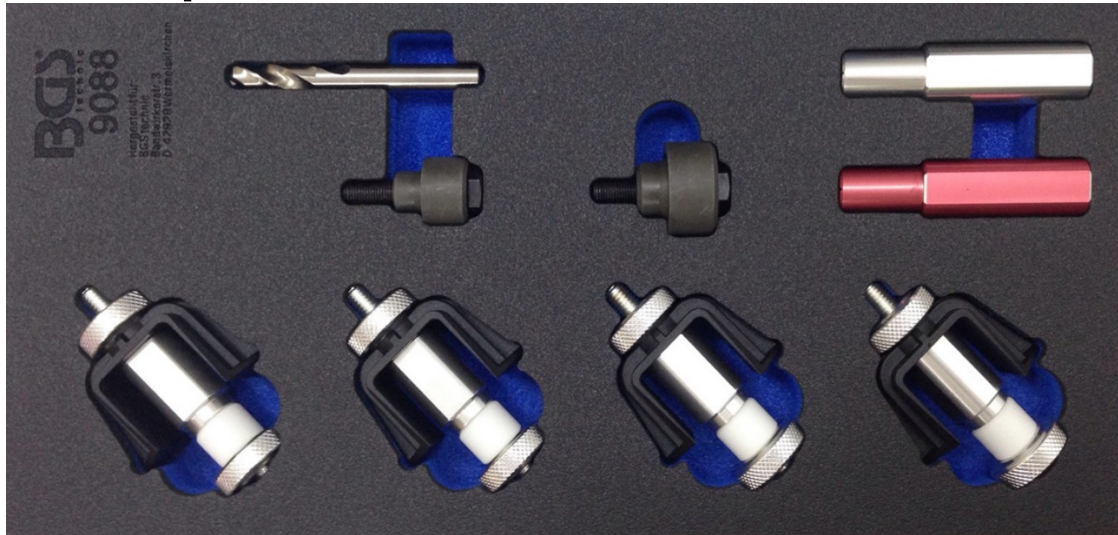


Veillez appliquer une quantité suffisante d'adhésif aux emplacements prévus du support. Placez ensuite le support comme indiqué dans les illustrations. La fixation définitive est assurée par l'étrier de serrage noir et un écrou moleté.

Après le durcissement, veuillez démonter les dispositifs de support et les nettoyer de tout résidu d'adhésif.



## Bandeja para carro 1/3 Juego para el montaje del soporte del sensor de estacionamiento



### USO PREVISTO

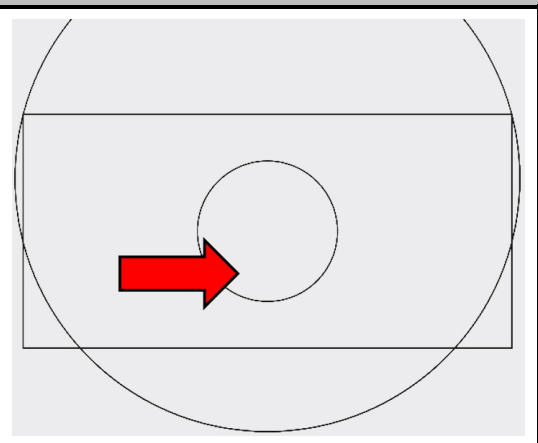
Este juego de herramientas se sirve para sustituir los soportes de los sensores de estacionamiento defectuosos o para perforar los parachoques de plástico no preparados. Utilice las herramientas con cuidado y limpie los soportes y los mandriles guía cuidadosamente después de su uso. Engrase ligeramente los tornillos y la rosca de los punzones antes de utilizarlos. No utilice herramientas neumáticas para apretar los punzones. Los punzones para perforaciones solo son aptos para plásticos. No utilice nunca los punzones para aluminio, acero, etc., ya que estos materiales destruyen el punzón.

### CONTENIDO

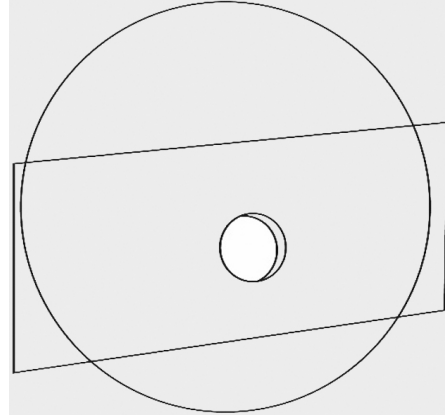
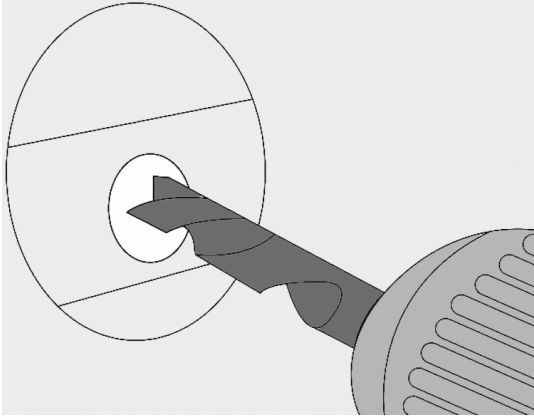
perforador Ø 18,2 mm  
perforador Ø 26,0 mm  
espiga de guía rojo  
espiga de guía plateado  
dispositivo de retención, 4 unidades  
Broca espiral HSS, Ø 10,2 mm

### APLICACIÓN

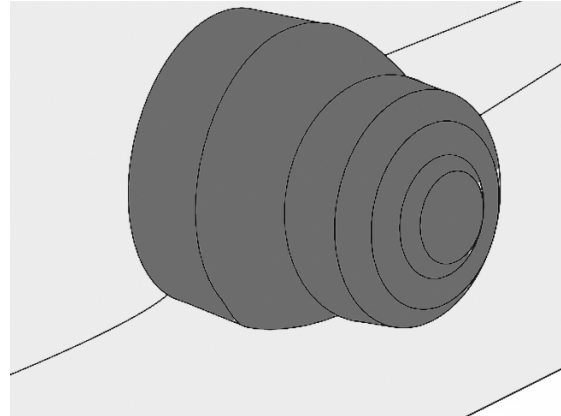
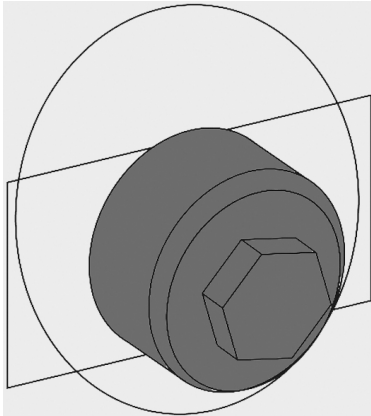
Los parachoques de plástico de muchos proveedores se ofrecen únicamente en la versión "sin ayuda para el estacionamiento" y, por lo tanto, sin las perforaciones para los sensores de estacionamiento. Para estos parachoques hay que hacer las perforaciones para los sensores de estacionamiento. En primer lugar, se debe comprobar si las posiciones de los sensores de estacionamiento en el parachoques de plástico están marcadas. Si no hay marcas, las posiciones deben determinarse sobre las especificaciones del fabricante del vehículo o del fabricante del parachoques. Por ejemplo, el marcado puede ser como se muestra en la figura.



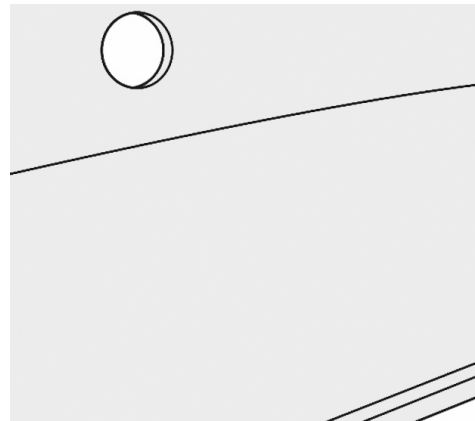
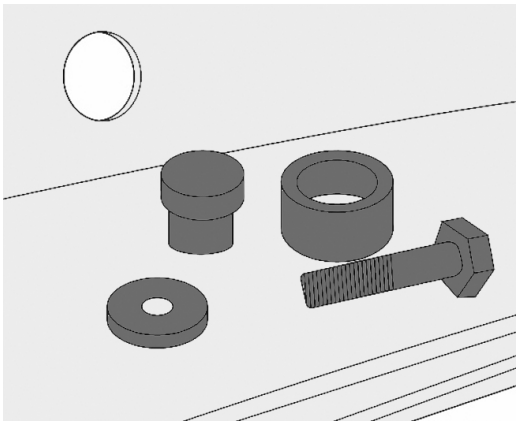
Haga un agujero en el centro del círculo.



Seleccione el tamaño del punzón dependiendo del soporte a instalar e instálelo como se muestra en las siguientes figuras.

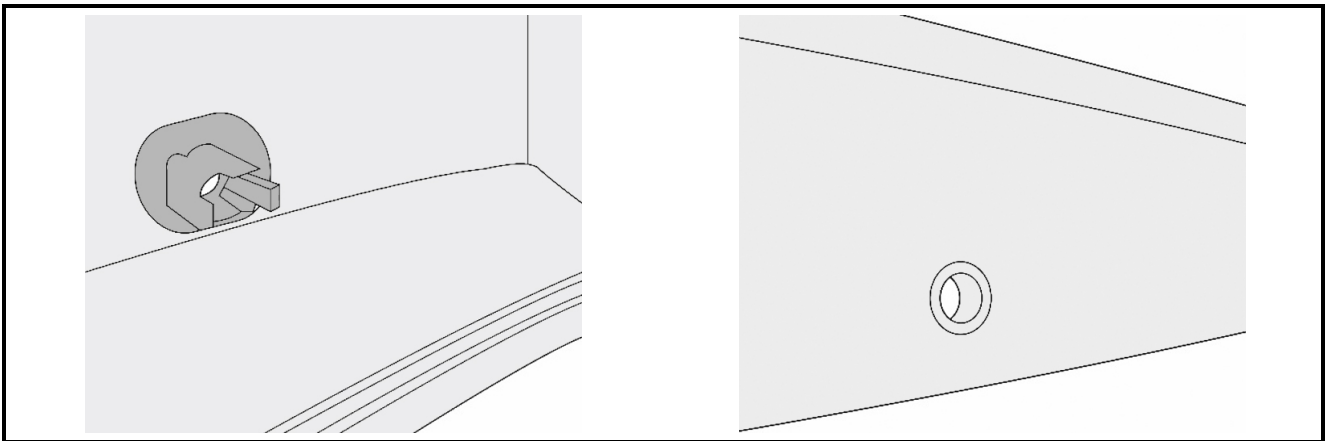
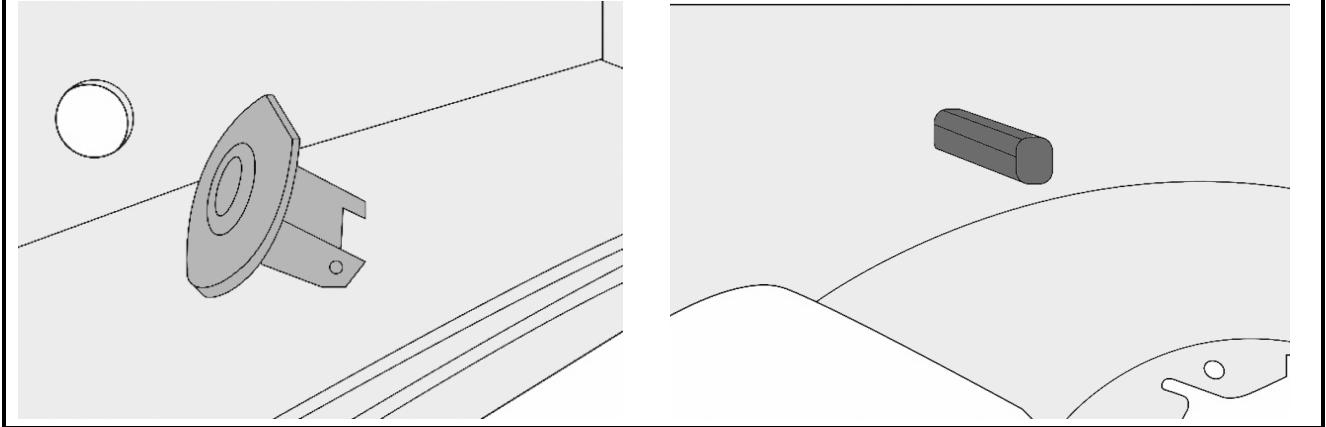


Gire el tornillo en el sentido de las agujas del reloj con una herramienta adecuada, asegurándose de que la parte contraria del punzón en el exterior permanezca en su sitio y no gire.



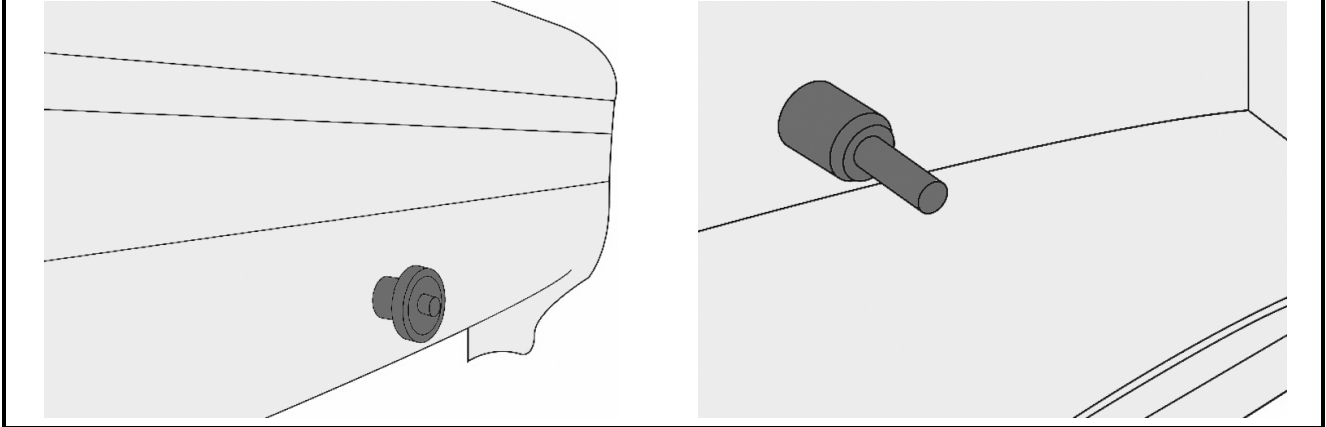
**INSTALACIÓN DEL SOPORTE CON CINTA ADHESIVA**

Algunos soportes de sensores de estacionamiento ya disponen de una cinta adhesiva muy resistente. Estos soportes se alinean con precisión y se pegan con un mandril guía. Antes de la instalación, la zona de adhesión debe limpiarse y desengrasarse a fondo. Recuerde pintar los soportes / sensores antes de la instalación si es necesario.



**MONTAJE DEL SOPORTE CON MATERIAL ADHESIVO**

Muchos soportes deben ser pegados en el parachoques de plástico. Antes de pegar los soportes, se deben hacer todas las perforaciones necesarias en el parachoques. El tipo de adhesivo que se debe utilizar debe estar especificado por el fabricante del vehículo. Los soportes deben montarse como se muestra en las siguientes ilustraciones.



Por favor, aplique una cantidad suficiente de adhesivo en los puntos previstos del soporte. A continuación, coloque el soporte como se muestra en las fotos. La fijación permanente se realiza mediante el soporte de sujeción negro y una tuerca moleteada. Después del secado, desmonte los dispositivos de sujeción y límpielos de los posibles restos de adhesivo.

