

Führungsbolzen-Satz für VW T5 Frontmaske

EIGENSCHAFTEN

Anzahl: 4 Stück
Gewinde: M8x1.25
Durchmesser: 13 mm
Länge: 200 mm



ACHTUNG

Lesen Sie die Bedienungsanleitung und die enthaltenen Sicherheitshinweise aufmerksam durch, bevor Sie das Produkt verwenden. Benutzen Sie das Produkt korrekt, mit Vorsicht und nur dem Verwendungszweck entsprechend. Nichtbeachtung der Sicherheitshinweise kann zu Schäden, Verletzungen und Erlöschen der Gewährleistung führen. Bewahren Sie diese Anleitungen für späteres Nachlesen an einem sicheren und trockenen Ort auf. Legen Sie die Bedienungsanleitung bei, wenn Sie das Produkt an Dritte weitergeben.

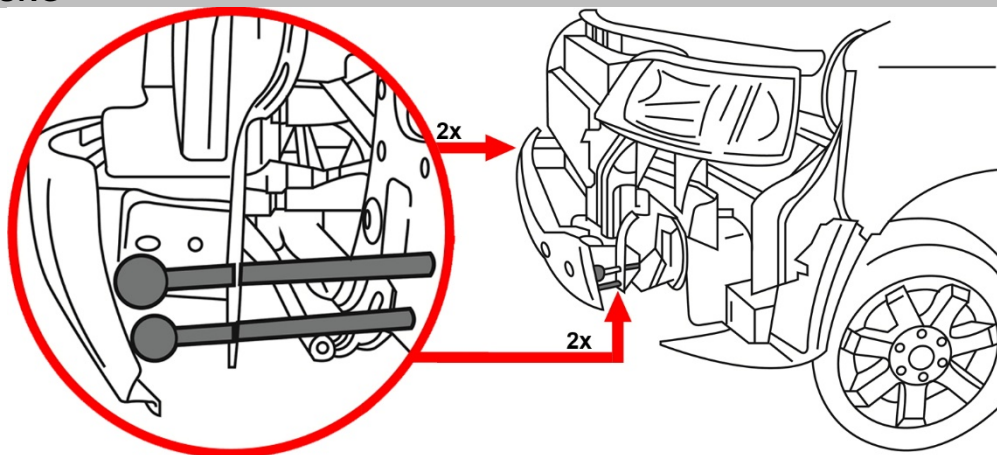
BESCHREIBUNG

Diese Führungsbolzen werden anstelle der Frontmaskenschrauben eingesetzt, ermöglichen ein Wegschieben der Frontmaske (Schlossträger) vom Motor ohne Demontage der Schläuche und sind besonders hilfreich bei Arbeiten am z.B. Nockenwellenantrieb. Die Bolzen sind geeignet für Volkswagen T5 (2004-) und zu verwenden wie VAG OEM T10228.

SICHERHEITSHINWEISE

- Halten Sie Kinder und andere unbefugte Personen vom Arbeitsbereich fern.
- Lassen Sie Kinder nicht mit dem Werkzeug oder dessen Verpackung spielen
- Verwenden Sie das Werkzeug nur für den vorgesehenen Zweck.
- Entfernen Sie vor der Reparatur den Zündschlüssel, so verhindern Sie ein versehentliches Starten des Motors und dadurch entstehende Sach- und Personenschäden.
- Diese Anleitung dient als Kurzinformation und ersetzt keinesfalls ein Werkstatthandbuch. Entnehmen Sie bitte technische Angaben wie Drehmomentwerte und Hinweise zur Demontage und Montage immer der fahrzeugspezifischen Serviceliteratur.

VERWENDUNG



UMWELTSCHUTZ

Recyceln Sie unerwünschte Stoffe, anstatt sie als Abfall zu entsorgen. Alle Werkzeuge, Zubehörteile und Verpackungen sind zu sortieren, einer Wertstoffsammelstelle zuzuführen und umweltgerecht zu entsorgen. Erkundigen Sie sich bei Ihrer örtlichen Abfallbehörde über Recyclingmaßnahmen. Entsorgen Sie dieses Produkt am Ende seiner Lebensdauer umweltgerecht.



Guide Bolt Set for VW T5 Front Body Panel

FEATURES

Number: 4 pcs.
Thread: M8x1.25
Diameter: 13 mm
Length: 200 mm



ATTENTION

Read the operating instructions and all safety instructions contained therein carefully before using the product. Use the product correctly, with care and only according to the intended purpose. Non-compliance of the safety instructions may lead to damage, personal injury and to termination of the warranty. Keep these instructions in a safe and dry location for future reference. Enclose the operating instructions when handing over the product to third parties.

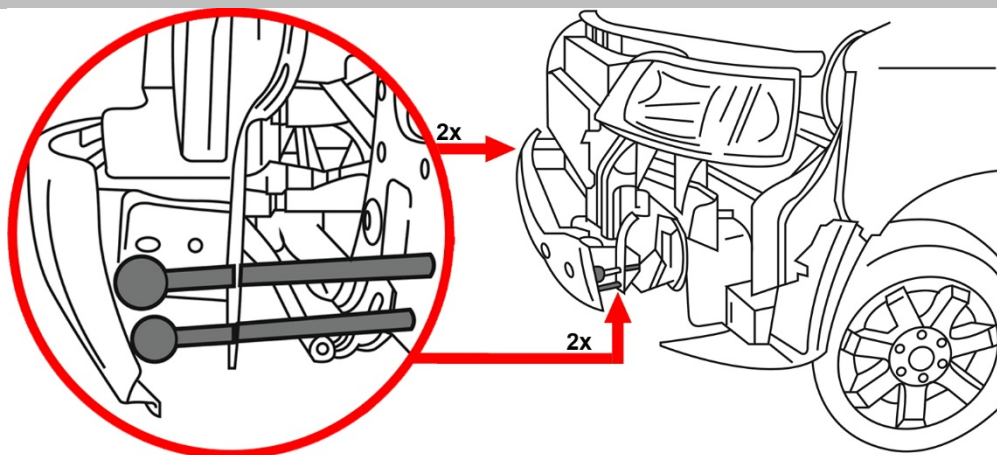
INTENDED USE

These guide bolts are used instead of the front mask screws, enable the front mask (lock carrier) to be pushed away from the engine without dismantling the hoses and are particularly helpful when working on e.g. the camshaft drive. The bolts are suitable for Volkswagen T5 (from 2004) and they are to be used as VAG OEM T10228.

SAFETY INFORMATIONS

- Keep children and other persons away from the working area.
- Do not allow children to play with this tool or its packaging.
- Use the tool for the intended purpose only.
- If you remove the ignition key before repairing, you can prevent the engine from being started accidentally and property damage and personal injury.
- This manual serves as a brief guide and does not replace a workshop manual. Always refer to the vehicle-specific service literature, particularly the technical data such as torque values and instructions for disassembly and assembly.

USE



ENVIRONMENTAL PROTECTION

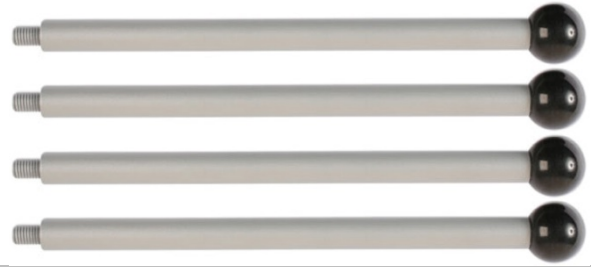
Recycle unwanted materials instead of disposing of them as waste. All tools, accessories and packaging should be sorted, taken to a recycling centre and disposed of in a manner which is compatible with the environment. Contact your local solid waste authority for recycling information. Dispose of this product at the end of its working life environmentally.



Guide de montage pour face avant VW T5

PROPRIÉTÉS

Nombre : 4 pièces
Filetage : M8x1.25
Diamètre : 13 mm
Longueur : 200 mm



ATTENTION

Veillez lire attentivement la notice d'utilisation et les consignes de sécurité avant d'utiliser le produit. Utilisez correctement le produit, avec prudence et uniquement en conformité avec l'utilisation prévue. Ne pas respecter les instructions et consignes de sécurité peut entraîner des blessures, des dommages matériels et l'annulation de la garantie. Conservez ce manuel en lieu sûr et sec, afin de pouvoir le consulter ultérieurement. Veuillez joindre le présent mode d'emploi au produit si vous le transmettez à des tiers.

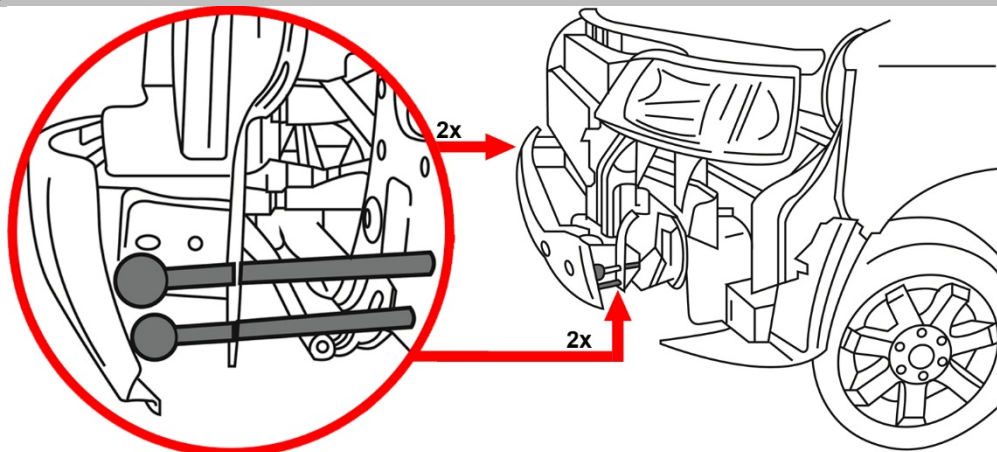
UTILISATION PRÉVUE

Ces boulons de guidage sont utilisés à la place des vis du masque avant, permettent de repousser le masque avant (support de serrure) du moteur sans démonter les flexibles et sont particulièrement utiles lors de travaux sur l'entraînement de l'arbre à cames par exemple. Les boulons conviennent pour Volkswagen T5 (2004-) et peuvent être utilisés comme VAG OEM T10228.

CONSIGNES DE SÉCURITÉ

- Maintenez à l'écart les enfants et toutes les autres personnes non autorisées de la zone de travail.
- Ne permettez jamais que des enfants jouent avec l'outil ou avec son emballage
- N'utilisez l'outil qu'aux fins prévues.
- Retirer la clé de contact avant de commencer la réparation pour éviter un démarrage accidentel du moteur et les dommages matériels et corporels qui en résultent.
- Ces instructions sont fournies à titre d'information brève, elles ne remplacent en aucun cas un manuel d'atelier. Veuillez utiliser les données techniques, comme les valeurs de couple, instructions de démontage et montage, etc. contenues dans les documents d'atelier de votre véhicule spécifique.

UTILISATION

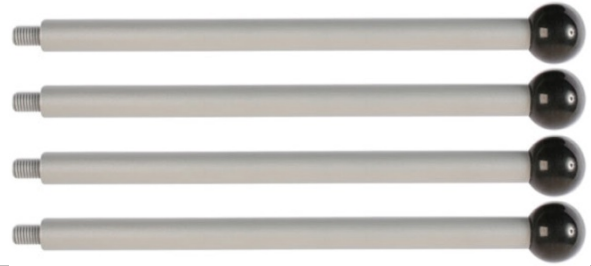


PROTECTION DE L'ENVIRONNEMENT

Recyclez les matières indésirables au lieu de les jeter comme déchets. Tous les outils, accessoires et emballages doivent être triés, envoyés à un point de collecte de recyclage et éliminés dans le respect de l'environnement. Consultez votre autorité locale de gestion des déchets à propos des mesures de recyclage à appliquer. Éliminez ce produit de façon écologique à la fin de sa vie utile.



Juego de pasadores guía para toma de aire frontal VW T5



PROPIEDADES

Número: 4 piezas
Hilo: M8x1.25
Diámetro: 13 mm
Longitud: 200 mm

ATENCIÓN

Lea atentamente el manual de instrucciones y todas las instrucciones de seguridad antes de utilizar el producto. Utilice el producto de forma correcta, con precaución y solo de acuerdo con su uso previsto. El incumplimiento de las instrucciones de seguridad puede provocar daños, lesiones y la anulación de la garantía. Guarde estas instrucciones en un lugar seguro y seco para futuras consultas. Incluya el manual de instrucciones si entrega el producto a un tercero.

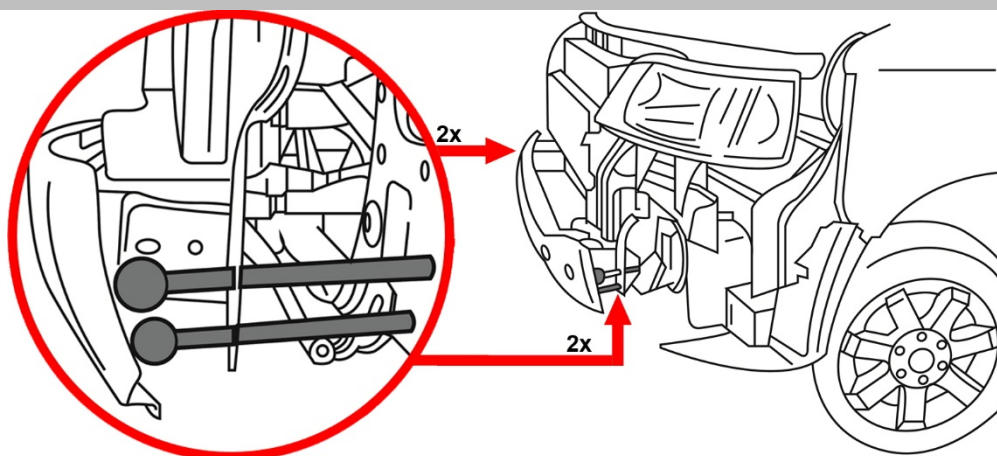
USO PREVISTO

Estos pernos de guía se utilizan en lugar de los tornillos de la máscara frontal, permiten que la máscara frontal se separe del motor sin desmontar las mangueras y son particularmente útiles cuando se trabaja, por ejemplo, en la transmisión del árbol de levas. Los pernos son adecuados para Volkswagen T5 (2004-) y se pueden utilizar como VAG OEM T10228.

INDICACIONES DE SEGURIDAD

- Mantenga a los niños y otras personas no autorizadas lejos del área de trabajo.
- No permita que los niños jueguen con la herramienta o su embalaje.
- Utilice la herramienta solo para el fin previsto.
- Antes de comenzar la reparación, retire la llave de encendido para evitar un arranque involuntario del motor y los daños resultantes a la propiedad y lesiones personales.
- Este manual pretende ser una información breve y en ningún caso sustituye a un manual de taller. Por favor, tome la información técnica como los valores de par de apriete, las instrucciones de desmontaje y montaje siempre de la literatura de servicio específica del vehículo.

USAR



PROTECCIÓN AMBIENTAL

Recicle las sustancias no deseadas, en lugar de tirarlas a la basura. Todas las herramientas, accesorios y embalajes deben clasificarse, llevarse a un punto de recogida de residuos y desecharse de manera respetuosa con el medio ambiente. Consulte con la autoridad local de gestión de residuos sobre las posibilidades de reciclaje. Deseche este producto al final de su vida útil de forma respetuosa con el medio ambiente.

