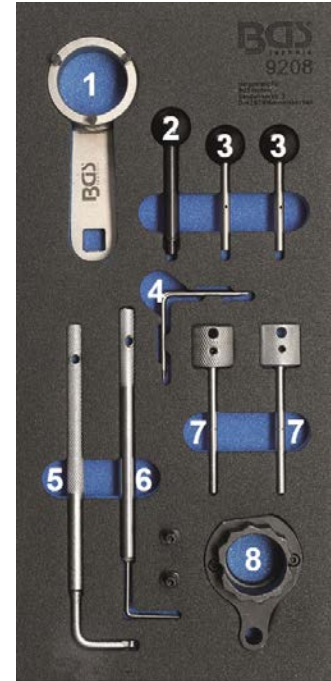


Motor-Einstellwerkzeug-Satz für VAG 1.4 / 1.6 / 2.0 TDI Common Rail



WERKZEUGE

- 1 Nockenwellen-Gegenhalter,
zu verwenden wie OEM T10051
- 2 Absteckbolzen für Werkzeug Nr. 8
- 3 Einspritzpumpen- & Nockenwellen-Absteckstift (2x),
zu verwenden wie OEM 3359
- 4 Riemenspanner-Absteckstift,
zu verwenden wie OEM T10060A / T40098 / 3204
- 5 Innensechskant-Winkelschlüssel,
zu verwenden wie OEM T10264
- 6 Spannrollen-Arretierwerkzeug,
zu verwenden wie OEM T10265
- 7 Hochdruckpumpen- & Nockenwellen-Absteckstift (2x),
zu verwenden wie OEM T10492
- 8 Kurbelwellenstopp,
zu verwenden wie OEM T10490

VERWENDUNGSZWECK

Dieser Werkzeugsatz dient zum Einstellen und Überprüfen der Motor-Steuerzeiten. Die beinhaltenden Werkzeuge sind geeignet für eine Vielzahl an VAG Modellen / Motoren (siehe Anhang).

Weitere Infos zum Artikel und eine Liste der geeigneten Motoren und Modelle finden Sie auf unserer Internetseite: www.bgstechnik.com

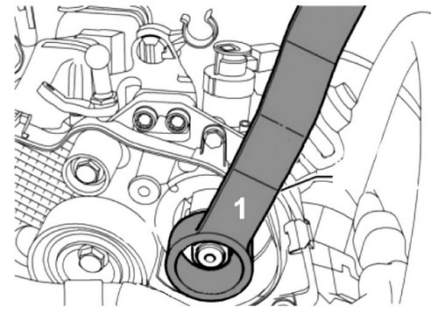
SICHERHEITSHINWEISE

- Verwenden Sie das Werkzeug nicht, wenn Teile fehlen oder beschädigt sind.
- Verwenden Sie das Werkzeug nur für den vorgesehenen Zweck.
- Legen Sie das Werkzeug niemals auf die Fahrzeug-Batterie. Gefahr von Kurzschluss.
- Vorsicht bei Arbeiten an laufenden Motoren. Lose Kleidung, Werkzeuge und andere Gegenstände können von drehenden Teilen erfasst werden und schwere Verletzungen verursachen.
- Halten Sie Kinder und andere unbefugte Personen vom Arbeitsbereich fern.
- Lassen Sie Kinder nicht mit dem Werkzeug oder dessen Verpackung spielen.
- Vorsicht bei Arbeiten an heißen Motoren, es besteht Verbrennungsgefahr!
- Entfernen Sie vor der Reparatur den Zündschlüssel, so verhindern Sie ein versehentliches Starten des Motors und einen dadurch entstehenden Motorschaden.
- Diese Anleitung dient als Kurzinformation und ersetzt keinesfalls ein Werkstatthandbuch, entnehmen Sie bitte technische Angaben wie Drehmomentwerte, Hinweise zur Demontage/Montage immer einer fahrzeugspezifischen Serviceliteratur.
- Nach erfolgter Reparatur bzw. vor dem Starten den Motor min. 2 Umdrehungen von Hand drehen und die Steuerzeiten erneut überprüfen.
- Drehen Sie den Motor nur in normaler Drehrichtung (im Uhrzeigersinn soweit nicht anders angegeben)
- Fixierwerkzeuge für Nocken- und Kurbelwellen niemals als Gegenhalter beim Lösen oder Festziehen von Verschraubung an Riemenscheiben, Nocken- oder Kurbelwellenrädern verwenden. Werkzeuge und Motorbauteile können dadurch beschädigt werden. Verwenden Sie ausschließlich Gegenhaltewerkzeuge, die für diesen Zweck geeignet sind.

VERWENDUNG

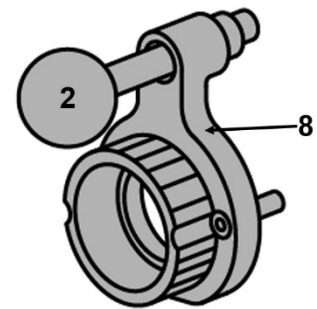
Nockenwellen-Gegenhalter (1),
zu verwenden wie OEM T10051

Wird beim Lösen der Zentralmutter benötigt.



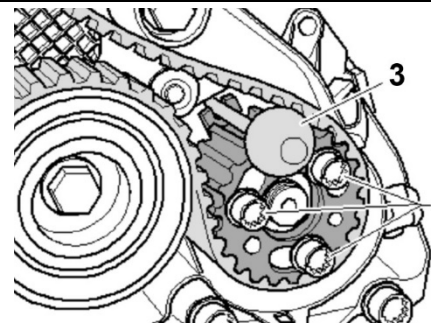
Absteckstift (2) für Kurbelwellenstopp (8),
zu verwenden wie OEM T10490

Zum Einstellen und Halten der Kurbelwelle in Einstellposition.



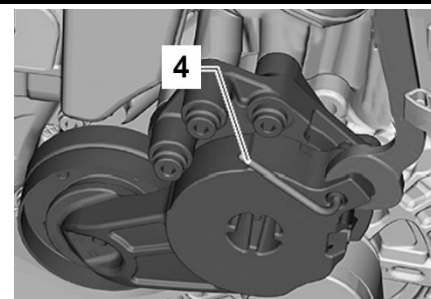
Einspritzpumpen- & Nockenwellen-Absteckstift (3),
zu verwenden wie OEM 3359

Zum Einstellen und Halten der Einspritzpumpe bzw.
Nockenwelle in Einstellposition.



Riemenspanner-Absteckstift (4),
zu verwenden wie OEM T10060A / T40098 / 3204

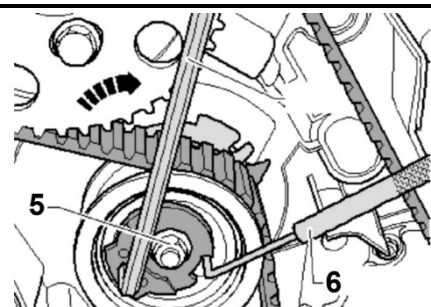
Hält den Riemenspanner in vorgespannter Position und
ermöglicht ein leichtes Aufsetzen des Riemens.



Innensechskant-Winkelschlüssel (5),
zu verwenden wie OEM T10264.

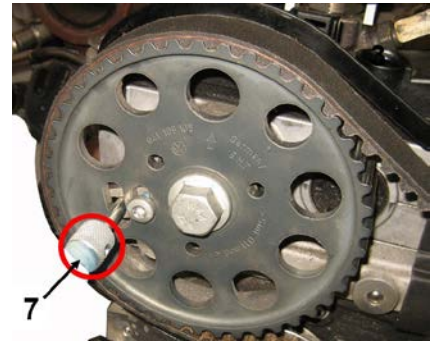
Ermöglicht eine genaue Einstellung der
Zahnriemenspannung.

Spannrollen-Arretierwerkzeug (6),
zu verwenden wie OEM T10265



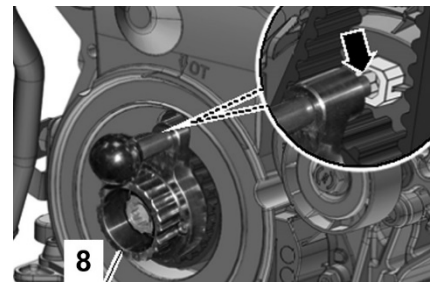
Hochdruckpumpen- & Nockenwellen-Absteckstifte (7),
zu verwenden wie OEM T10492

Zum Einstellen und Halten der Hochdruckpumpe bzw.
Nockenwelle in Einstellposition.



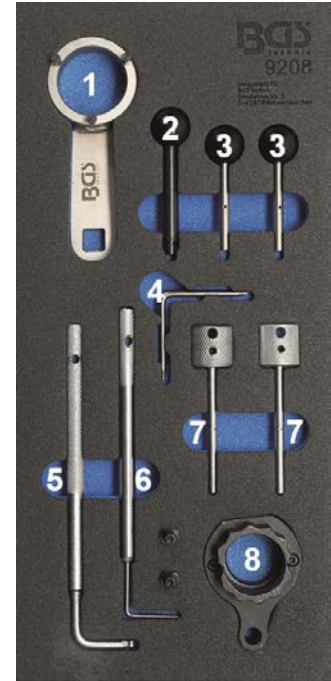
Kurbelwellenstopp (8) in Verbindung Absteckstift (2),
zu verwenden wie OEM T10490

Zum Einstellen und Halten der Kurbelwelle in
Einstellposition.



Notizen

Engine Timing Tool Set for VAG 1.4 / 1.6 / 2.0 TDI Common Rail



TOOLS

- 1 Camshaft Counter Holding Tool,
to be used as OEM T10051
- 2 Locking Pin for Crankshaft Locking Tool (No. 8)
- 3 Injection Pump & Camshaft Locking Pin (2x),
to be used as OEM 3359
- 4 Belt Tensioner Locking Pin,
to be used as OEM T10060A / T40098 / 3204
- 5 Internal Hexagon Wrench,
to be used as OEM T10264
- 6 Idler / Tensioner Locking Tool,
to be used as OEM T10265
- 7 High Pressure Pump & Camshaft Locking Pin (2x),
to be used as OEM T10492
- 8 Crankshaft Adjusting Tool,
to be used as OEM T10490

INTENDED USE

This tool set is used for setting and checking the engine timing.
The included tools are suitable for multiple VAG models / engines (see attachment).

More information regarding this item and a list of suitable engines and models can be found on our website: www.bgstechnic.com

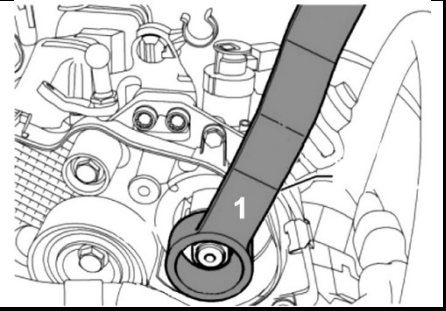
SAFETY INFORMATIONS

- Do not use the tool if parts are missing or damaged.
- Use the tool for the intended purpose only.
- Never place the tool on the vehicle battery. There is a risk of a short circuit.
- Be careful when working with the engine running. Loose clothing, tools and other objects can be caught by rotating parts and cause serious injury.
- Keep children and other unauthorized persons away from the work area.
- Do not allow children to play with the tool or its packaging.
- Be careful when working on hot engines because of the risk of burn injuries.
- If you remove the ignition key before repairing, you can prevent the engine from being started accidentally and resulting in engine damage.
- This manual serves as a brief guide and does not replace a workshop manual. Always refer to the vehicle-specific service literature, particularly the technical data such as torque values and instructions for disassembly/assembly, etc.
- After repair or before starting the engine, turn a minimum of 2 turns by hand and check the timing again.
- Turn the engine only in the normal direction of rotation (clockwise unless otherwise specified)
- Do not use locking tools for camshaft and crankshaft as a counter-holder, during loosening or tightening screws on pulleys, camshafts or crankshafts. This can damage tools and engine components. Only use tools that are suitable for this purpose.

USE

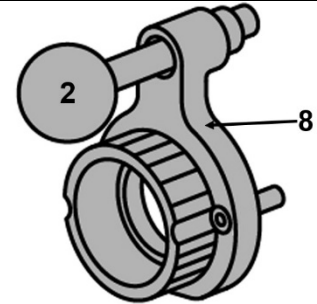
Camshaft Counter Holding Tool (1),
to be used as OEM T10051

Is needed when loosening the central nut.



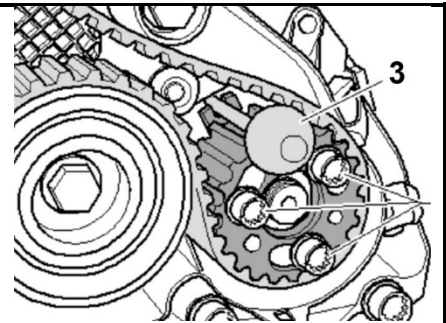
Locking Pin (2) Crankshaft Locking Tool (8),
to be used as T10490

For adjusting and holding the crankshaft in timing position.



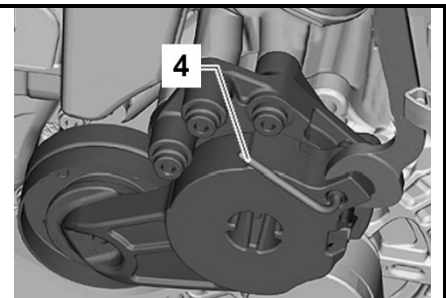
Injection Pump & Camshaft Locking Pins,
to be used as OEM 3359

For adjusting and holding the injection pump or
camshaft in timing position.



Belt Tensioner Locking Pin (4),
to be used as OEM T10060A / T40098 / 3204

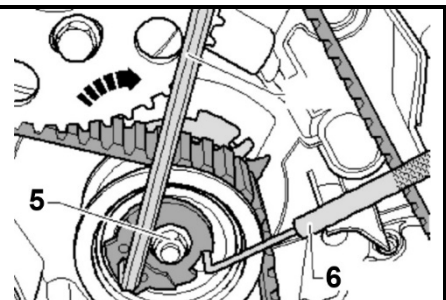
Holds the belt tensioner in the pretensioned position
and allows an easily belt installing.



Internal Hexagon Wrench (5),
to be used as OEM T10264.

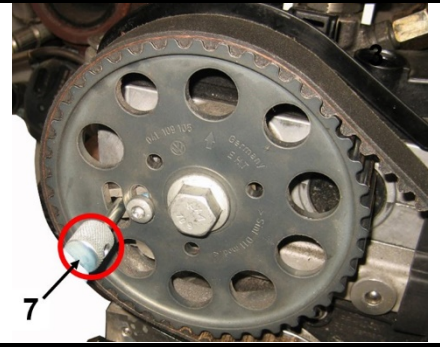
Allows precise adjustment of the toothed belt tension.

Idler / Tensioner Locking Pin (6),
to be used as OEM T10265



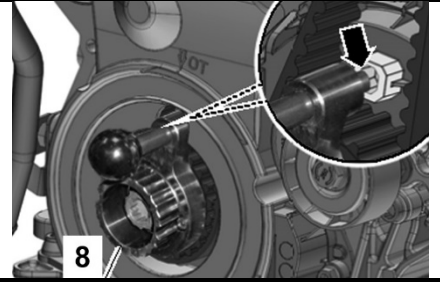
High Pressure Pump & Camshaft Locking Pins (7),
to be used as OEM T10492

For adjusting and holding the high pressure pump or
the camshaft in timing position.



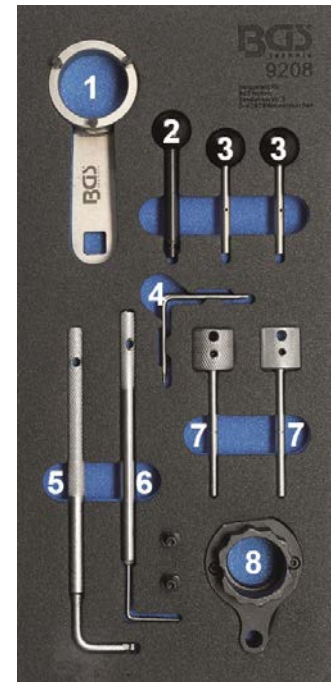
Crankshaft Locking Tool (8)
in conjunction with locking pin (2),
to be used as OEM T10490

For adjusting and holding the crankshaft in timing
position.



Note

Coffret de calage pour VAG 1.4 / 1.6 / 2.0 TDI Common Rail



OUTILS

- 1 Contre-support pour arbre à cames, à utiliser comme OEM T10051
- 2 Goupille de blocage pour outil no. 8
- 3 Goujon de blocage pour pompes à injection & arbres à cames (2x) à utiliser comme OEM 3359
- 4 Goujon de blocage pour tendeur de courroie, à utiliser comme OEM T10060A / T40098 / 3204
- 5 Clé coudée six pans femelle, à utiliser comme OEM T10264
- 6 Outil de calage de rouleau tendeur, à utiliser comme OEM T10265
- 7 Goujon de blocage pour pompes à haute pression & arbres à cames (2x), à utiliser comme OEM T10492
- 8 Butée de vilebrequin, à utiliser comme OEM T10490

UTILISATION PRÉVUE

Ce jeu d'outils permet de contrôler et de régler les temps de distribution du moteur.

Les modèles / moteurs sur lesquels les outils peuvent être utilisés sont disponibles dans la liste en annexe.

D'autres informations à propos de cet article et une liste des moteurs et modèles pris en charge sont disponibles à notre site Web : www.bgstechnic.com

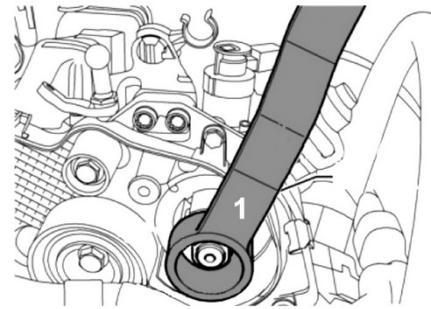
CONSIGNES DE SÉCURITÉ

- N'utilisez pas l'outil lorsque des pièces manquent ou sont endommagées.
- N'utilisez l'outil qu'aux fins prévues.
- Ne posez jamais l'outil sur la batterie du véhicule. Risque de court-circuit.
- Soyez prudent lorsque vous allez exécuter des travaux sur des moteurs en fonctionnement. Les vêtements mal ajustés, outils et autres objets peuvent être happés par les composants en rotation et provoquer de graves blessures.
- Maintenez à l'écart les enfants et toutes les autres personnes non autorisées de la zone de travail.
- Ne permettez jamais que des enfants jouent avec l'outil ou avec son emballage.
- Soyez prudent lorsque vous allez exécuter des travaux sur des moteurs chauds, il y a risque de brûlures !
- Retirez la clé de contact avant d'entamer la réparation, vous évitez ainsi de démarrer le moteur par inadvertance et, en conséquence, des dommages du moteur.
- Cette notice sert d'information sommaire et ne remplace en aucun cas un manuel d'atelier. Consultez toujours la littérature de service spécifique du véhicule à propos des informations techniques, comme les valeurs du moment de couple, les instructions de démontage/montage.
- Après une réparation ou avant le démarrage du moteur, faites 2 rotations à la main minimum et revérifiez ensuite les temps de distribution.
- Faites tourner le moteur uniquement dans le sens de rotation normal (sauf indication contraire, le sens des aiguilles d'une montre)
- N'utilisez jamais les outils de fixation pour arbres à cames et vilebrequins comme dispositif de retenue lorsque vous desserrez ou serrez les écrous des poulies de courroie, de l'arbre à cames ou des pignons de vilebrequin. Cela peut endommager les outils et les composants du moteur. N'utilisez que des contre-supports appropriés pour cet objectif.

UTILISATION

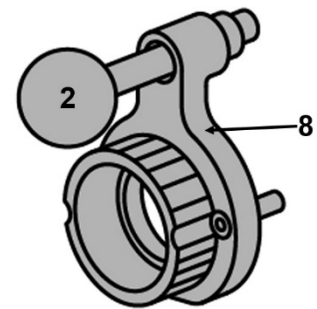
Contre-support pour arbre à cames (1),
à utiliser comme OEM T10051

Requis pour desserrer l'écrou central.



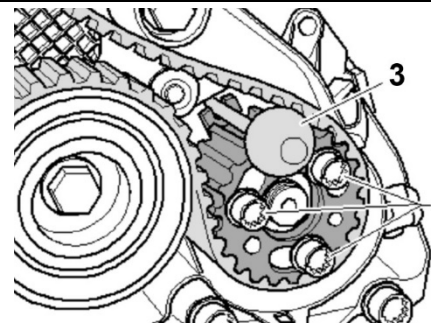
Goujon de blocage (2) pour butée de vilebrequin (8),
à utiliser comme OEM T10490

Pour réglage et blocage du vilebrequin dans la position de réglage.



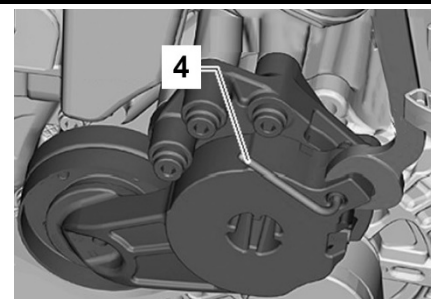
Goujon de blocage pour pompes à injection & arbres à cames (3),
à utiliser comme OEM 3359

Pour réglage et blocage de la pompe à injection ou de
l'arbre à cames dans la position de réglage.



Goujon de blocage pour tendeur de courroie (4),
à utiliser comme OEM T10060A / T40098 / 3204

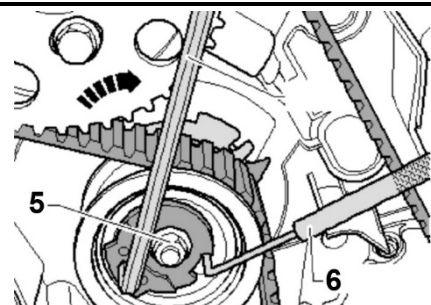
Maintient le tendeur de courroie en position prétendue
et permet de placer la courroie en toute facilité.



Clé coudée six pans femelle (5),
à utiliser comme OEM T10264.

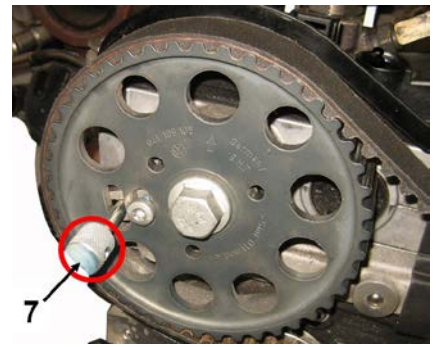
Permet un réglage exact de la tension de la courroie
crantée.

Outil de blocage du rouleau tendeur (6),
à utiliser comme OEM T10265



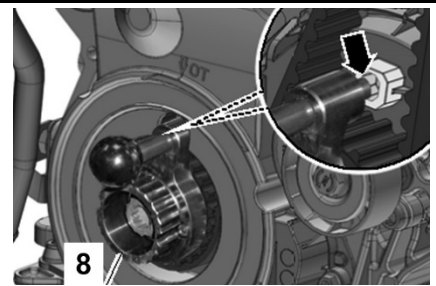
Goujon de blocage pour pompes à haute pression & arbres à cames (7), à utiliser comme OEM T10492

Pour réglage et blocage de la pompe à haute pression ou de l'arbre à cames dans la position de réglage.



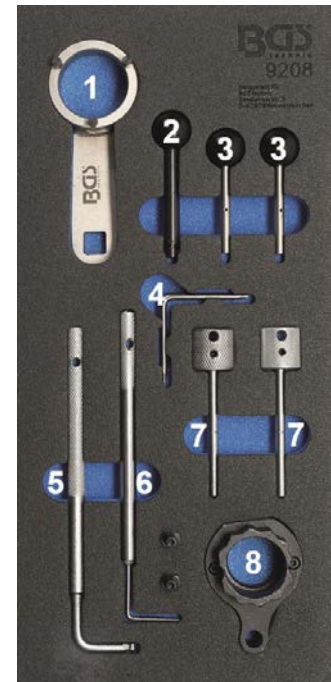
Butée de vilebrequin (8) avec goujon de blocage (2), à utiliser comme OEM T10490

Pour réglage et blocage du vilebrequin dans la position de réglage.



Notes

Juego de calado de distribución para VAG 1.4 / 1.6 / 2.0 TDI Common Rail



HERRAMIENTAS

- 1 Útil de retención para árbol de levas para ser utilizado como OEM T10051
- 2 Perno de fijación para la herramienta N° 8
- 3 Pasador de bloqueo para bomba de inyección y árbol de levas (2x), para ser utilizado como OEM 3359
- 4 Pasador de bloqueo para tensor de correa, para ser utilizado como OEM T10060A, T40098, 3204
- 5 Llave Allen acodada, para ser utilizada como OEM T10264
- 6 Herramienta de bloqueo de la polea tensora, para ser utilizada como OEM T10265
- 7 Pasador de bloqueo para la bomba de alta presión y el árbol de levas (2x), para ser utilizada como OEM T10492
- 8 Bloqueo del cigüeñal, para ser utilizado como OEM T10490

USO PREVISTO

Este juego de herramientas sirve para el ajuste y control de la sincronización del motor. Las herramientas suministradas son adecuadas para una variedad de modelos / motores (ver archivo adjunto).

Encontrará más información sobre el artículo y una lista de los motores y modelos adecuados en nuestra página web: www.bgstechnic.com

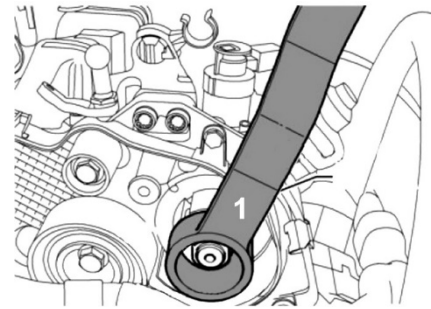
INDICACIONES DE SEGURIDAD

- No utilice la herramienta si faltan piezas o están dañadas.
- Utilice la herramienta solo para el fin previsto.
- Nunca deposite la herramienta sobre la batería del vehículo. Peligro de cortocircuito.
- Precaución al trabajar con motores en marcha. La ropa holgada, herramientas y otros objetos pueden quedar atrapados en las piezas giratorias y causar lesiones graves.
- Mantenga a los niños y otras personas no autorizadas lejos del área de trabajo.
- No permita que los niños jueguen con la herramienta o su embalaje.
- ¡Precaución al trabajar con motores calientes, existe peligro de quemaduras!
- Retire la llave de encendido antes de la reparación, así evitará un arranque accidental del motor y los daños en el mismo que podrían producirse en consecuencia.
- Este manual sirve para proporcionar una breve información y no sustituye en modo alguno a un manual del taller, utilice siempre la documentación de servicio específica del vehículo, que contiene indicaciones técnicas como los valores de par, las instrucciones de desmontaje/montaje, etc. que puede consultar en la documentación de servicio específica.
- Después de realizar la reparación o antes de arrancar el motor, gire el motor como mínimo 2 vueltas a mano y compruebe de nuevo la sincronización.
- Gire el motor solo en el sentido de giro normal (en el sentido horario, salvo indicación de lo contrario)
- No utilice nunca las herramientas de fijación para árboles de levas y cigüeñales como contrasoprote cuando afloje o apriete los pernos de las poleas de la correa, el árbol de levas o los piñones del cigüeñal. Esto puede dañar las herramientas y los componentes del motor. Utilice únicamente herramientas de bloqueo que sean adecuadas para este fin.

APLICACIÓN

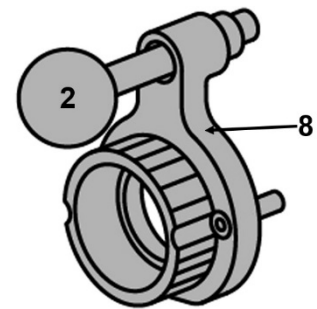
Útil de retención para árbol de levas (1),
para ser utilizado como OEM T10051

Se necesita para aflojar la tuerca central.



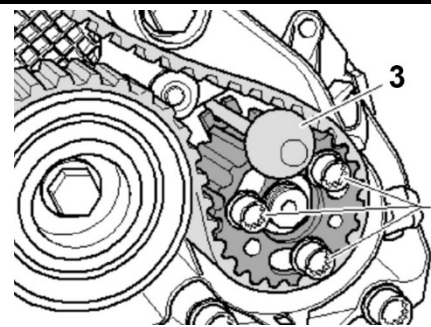
Pasador (2) para el bloqueo del cigüeñal (8),
para ser utilizado como OEM T10490

Para el ajuste y el bloqueo del cigüeñal en la posición de ajuste.



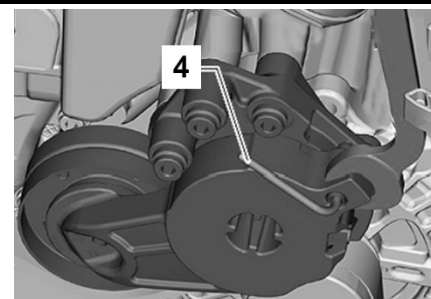
Pasador de bloqueo para bomba de inyección y árbol de levas (3),
para ser utilizado como OEM 3359

Para el ajuste y el bloqueo de la bomba de inyección y
del árbol de levas en la posición de ajuste.



Pasador de bloqueo para tensor de correa (4),
para ser utilizado como OEM T10060A, T40098, 3204

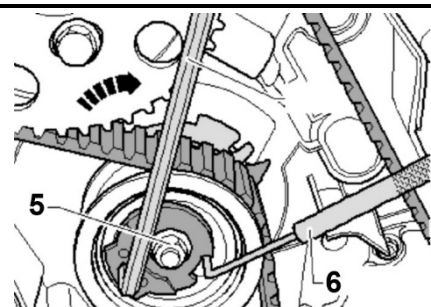
Sujeta el tensor de la correa en la posición pretensada
y permite que la correa se coloque con facilidad.



Llave Allen acodada (5),
para ser utilizada como OEM T10264

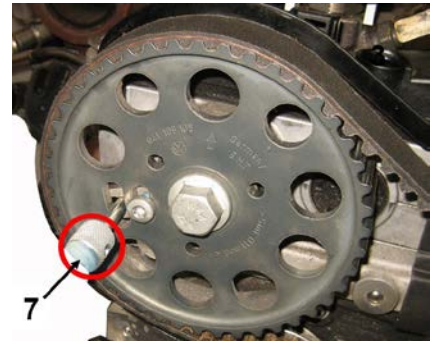
Permite un ajuste preciso de la tensión de la correa
dentada.

Herramienta de bloqueo de la polea tensora (6),
para ser utilizada como OEM T10265



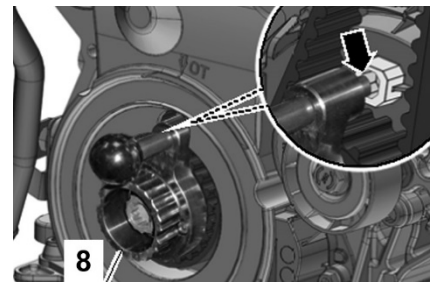
Pasador de bloqueo para bomba de inyección y árbol de levas (7),
para ser utilizada como OEM T10492

Para el ajuste y el bloqueo de la bomba de inyección o del árbol de levas en la posición de ajuste.



Bloqueo del cigüeñal (8) en combinación con el pasador de bloqueo (2),
para ser utilizada como OEM T10490

Para el ajuste y el bloqueo del cigüeñal en la posición de ajuste.



Apuntes

Hersteller Brand Fabricant Fabricante	Modell Model Modèle Modelo	Motor Engine Moteur Motor	Motorcode Engine Code Code Moteur Código Motor	KW (PS) KW (HP) KW (CV) KW (CV)	BJ. Year Année Año
Audi	A3 Cabrio	1.6TDI CR	CRKB	81 (110)	2014-2015
Audi	A3 Cabrio	1.6TDI CR	CXXB	81 (110)	2014-2016
Audi	A3 Cabrio	2.0TDI CR	CRLB	110 (150)	2013-2015
Audi	A3 Cabrio	2.0TDI CR	CRLC	100 (136)	2014-2015
Audi	A3 Cabrio	2.0TDI CR	CUNA	135 (184)	2014-2015
Audi	A3 Cabrio	2.0TDI CR	CRLB	110 (150)	2014-2015
Audi	A3 Saloon/Limosine	1.6TDI CR	CLHA	77 (105)	2013-2015
Audi	A3 Saloon/Limosine	1.6TDI CR	CRKB	81 (110)	2014-2015
Audi	A3 Saloon/Limosine	1.6TDI CR	CXXB	81 (110)	2014-2016
Audi	A3 Saloon/Limosine	1.6TDI CR	DBKA	81 (110)	2015-2016
Audi	A3 Saloon/Limosine	2.0TDI CR	CRBC	110 (150)	2013-2015
Audi	A3 Saloon/Limosine	2.0TDI CR	CRBD	100 (136)	2013-2015
Audi	A3 Saloon/Limosine	2.0TDI CR	CRFA	81 (110)	2013-2015
Audi	A3 Saloon/Limosine	2.0TDI CR	CRFC	105 (143)	2013-2015
Audi	A3 Saloon/Limosine	2.0TDI CR	CRLB	110 (150)	2013-2015
Audi	A3 Saloon/Limosine	2.0TDI CR	CUNA	135 (184)	2014-2015
Audi	A3 Saloon/Limosine	2.0TDI CR	CRBC	110 (150)	2014-2015
Audi	A3 Saloon/Limosine	2.0TDI CR	CRUA	110 (150)	2014-2016
Audi	A3/A3 Sportback	1.6TDI CR	CLHA	77 (105)	2012-2015
Audi	A3/A3 Sportback	1.6TDI CR	CRKB	81 (110)	2013-2015
Audi	A3/A3 Sportback	1.6TDI CR	CLHA	77 (105)	2013-2015
Audi	A3/A3 Sportback	1.6TDI CR	CXXB	81 (110)	2014-2016
Audi	A3/A3 Sportback	1.6TDI CR	DBKA	81 (110)	2014-2016
Audi	A3/A3 Sportback	2.0TDI CR	CRBC	110 (150)	2012-2015
Audi	A3/A3 Sportback	2.0TDI CR	CRBD	100 (136)	2013-2015
Audi	A3/A3 Sportback	2.0TDI CR	CRFA	81 (110)	2012-2015
Audi	A3/A3 Sportback	2.0TDI CR	CRFC	105 (143)	2012-2015
Audi	A3/A3 Sportback	2.0TDI CR	CRLB	110 (150)	2012-2015
Audi	A3/A3 Sportback	2.0TDI CR	CUNA	135 (184)	2012-2015
Audi	A3/A3 Sportback	2.0TDI CR	CRBC	110 (150)	2013-2015
Audi	A3/A3 Sportback	2.0TDI CR	CRUA	110 (150)	2014-2016
Audi	A4	2.0TDI CR Ultra	CNHA	140 (190)	2013-2015
Audi	A4	2.0TDI CR Ultra	CNHC	120 (163)	2013-2015
Audi	A4	2.0TDI CR Ultra	CSUA	110 (150)	2014-2015
Audi	A4	2.0TDI CR Ultra	CSUB	100 (136)	2014-2015
Audi	A4 allroad	2.0TDI CR Ultra	CNHA	140 (190)	2013-2015
Audi	A4 allroad	2.0TDI CR Ultra	CNHC	120 (163)	2013-2015
Audi	A4 quattro	2.0TDI CR Ultra	CNHA	140 (190)	2013-2015
Audi	A4 quattro	2.0TDI CR Ultra	CNHC	120 (163)	2013-2015
Audi	A4 quattro	2.0TDI CR Ultra	CSUA	110 (150)	2014-2015
Audi	A5 Coupe/Cabriolet	2.0TDI CR	CNHA	140 (190)	2013-2015
Audi	A5 Coupe/Cabriolet	2.0TDI CR	CNHC	120 (163)	2013-2015
Audi	A5 Coupe/Cabriolet	2.0TDI CR	CSUA	110 (150)	2014-2015

Hersteller Brand Fabricant Fabricante	Modell Model Modèle Modelo	Motor Engine Moteur Motor	Motorcode Engine Code Code Moteur Código Motor	KW (PS) KW (HP) KW (CV) KW (CV)	BJ. Year Année Año
Audi	A5 Sportback	2.0TDI CR	CNHA	140 (190)	2013-2015
Audi	A5 Sportback	2.0TDI CR	CNHC	120 (163)	2013-2015
Audi	A5 Sportback	2.0TDI CR	CSUA	110 (150)	2014-2015
Audi	A5 Sportback	2.0TDI CR	CSUA	110 (150)	2014-2015
Audi	A5 Sportback	2.0TDI CR	CSUB	100 (136)	2014-2015
Audi	A6	2.0TDI CR	CNHA	140 (190)	2013-2014
Audi	A6	2.0TDI CR	CNHC	120 (163)	2013-2014
Audi	A6	2.0TDI CR	CGLE	100 (136)	2012-2014
Audi	Q5	2.0TDI CR	CNHA	140 (190)	2013-2015
Audi	Q5	2.0TDI CR	CNHC	120 (163)	2013-2015
Audi	TT	2.0TDI CR	CUNA	135 (184)	2014-2015
Seat	Ibiza	1.4TDI CR	CUTA	77 (105)	2015-2017
Seat	Leon	1.6TDI CR	CLHA	77 (105)	2012-2015
Seat	Leon	1.6TDI CR	CLHB	66 (90)	2012-2015
Seat	Leon	1.6TDI CR Ecomotive	CRKB	81 (110)	2013-2015
Seat	Leon	2.0TDI CR	CKFB	105 (143)	2012-2013
Seat	Leon	2.0TDI CR	CKFC	110 (150)	2012-2015
Seat	Leon	2.0TDI CR	CRMB	110 (150)	2014-2015
Seat	Leon	2.0TDI CR	CRVA	81 (110)	2013-2014
Seat	Leon	2.0TDI CR	CRVC	105 (143)	2013-2014
Seat	Leon	2.0TDI CR	CUNA	135 (184)	2013-2015
Seat	Leon	2.0TDI CR	CUPA	135 (184)	2012-2015
Seat	Leon ST	1.6TDI CR	CLHA	77 (105)	2013-2015
Seat	Leon ST	1.6TDI CR	CLHB	66 (90)	2013-2015
Seat	Leon ST	1.6TDI CR Ecomotive	CRKB	81 (110)	2013-2015
Seat	Leon ST	2.0TDI CR	CKFC	110 (150)	2013-2015
Seat	Leon ST	2.0TDI CR	CRBC	110 (150)	2013-2015
Seat	Leon ST	2.0TDI CR	CRLB	110 (150)	2013-2015
Seat	Leon ST	2.0TDI CR	CRMB	110 (150)	2014-2015
Seat	Leon ST	2.0TDI CR	CRVA	81 (110)	2013-2014
Seat	Leon ST	2.0TDI CR	CRVC	105 (143)	2013-2014
Seat	Leon ST	2.0TDI CR	CUNA	135 (184)	2013-2015
Seat	Leon ST	2.0TDI CR	CUPA	135 (184)	2013-2015

Hersteller Brand Fabricant Fabricante	Modell Model Modèle Modelo	Motor Engine Moteur Motor	Motorcode Engine Code Code Moteur Código Motor	KW (PS) KW (HP) KW (CV) KW (CV)	BJ. Year Année Año
Skoda	Fabia III	1.4TDI CR	CUTA	77(105)	2014-2018
Skoda	Fabia III Estate	1.4TDI CR	CUTA	77 (105)	2014-2018
Skoda	Octavia III	1.6TDI CR	CLHA	77 (105)	2013-2015
Skoda	Octavia III	1.6TDI CR	CLHB	66 (90)	2013-2015
Skoda	Octavia III	1.6TDI CR GreenLine	CRKB	81 (110)	2013-2015
Skoda	Octavia III	2.0RS TDI CR	CUPA	135 (184)	2014-2015
Skoda	Octavia III	2.0TDI CR	CKFB	105 (143)	2013-2015
Skoda	Octavia III	2.0TDI CR	CKFC	110 (150)	2013-2015
Skoda	Octavia III	2.0TDI CR	CRVC	105 (143)	2013-2014
Skoda	Octavia III	2.0VRS TDI CR	CUPA	135 (184)	2013-2015
Skoda	Superb III	1.6TDI CR	DCXA	88 (120)	2015-2019
Skoda	Superb III	1.6TDI CR	DCZA	88 (120)	2015-2018
VW	Golf VII Estate/Avant	1.6TDI CR BlueMotion	CRKB	81 (110)	2013-2015
VW	Golf VII Estate/Avant	1.6TDI CR BlueMotion	CLHA	77 (105)	2013-2015
VW	Golf VII Estate/Avant	1.6TDI CR BlueMotion	CLHB	66 (90)	2013-2015
VW	Golf VII	1.6TDI CR	DBKA	81 (110)	2013-2017
VW	Golf VII Estate/Avant	2.0TDI CR	CKFC	110 (150)	2013-2015
VW	Golf VII Estate/Avant	2.0TDI CR	CRLB	110 (150)	2013-2015
VW	Golf VII Estate/Avant	2.0TDI CR	CRMB	110 (150)	2013-2015
VW	Golf VII Estate/Avant	2.0TDI CR BlueMotion	CRBC	110 (150)	2013-2015
VW	Golf VII Wagon	2.0TDI CR	CRBC	110 (150)	2014-2015
VW	Polo	1.4TDI CR	CUSA	55 (75)	2014-2015
VW	Polo	1.4TDI CR	CUSB	66 (90)	2014-2015
VW	Polo	1.4TDI CR	CUTA	77 (105)	2014-2018
VW	Golf SV/Sportsvan	1.6TDI CR	DBKA	81 (110)	2014-2016
VW	Golf SV/Sportsvan	1.6TDI CR	CRKA	66 (90)	2014-2015
VW	Golf SV/Sportsvan	1.6TDI CR	CRKB	81 (110)	2014-2015
VW	Golf SV/Sportsvan	2.0TDI CR	CRLB	110 (150)	2014-2015
VW	Golf SV/Sportsvan	2.0TDI CR	CRVA	81 (110)	2014-2015
VW	Golf VII	1.6TDI CR	CLHA	77 (105)	2012-2015
VW	Golf VII	1.6TDI CR	CLHB	66 (90)	2012-2015
VW	Golf VII	1.6TDI CR	CRKA	66 (90)	2014-2015
VW	Golf VII	1.6TDI CR BlueMotion	CRKB	81 (110)	2013-2015
VW	Golf VII	2.0TDI CR	CKFC	110 (150)	2012-2015
VW	Golf VII	2.0TDI CR	CRMB	110 (150)	2012-2015
VW	Golf VII	2.0GTD CR	CUNA	135 (184)	2013-2015
VW	Golf VII	2.0TDI CR	CRBC	110 (150)	2012-2015
VW	Golf VII	2.0TDI CR	CRLB	110 (150)	2012-2015
VW	Golf VII	2.0TDI CR	CRBC	110 (150)	2013-2015
VW	Golf VII	2.0TDI CR	CRLB	110 (150)	2013-2015
VW	Passat	1.6TDI CR	DCXA	81 (110)	2015-2018
VW	Passat	1.6TDI CR	DCZA	88 (120)	2015-2018
VW	Caddy/Caddy Maxi	2.0TDI CR	DFSD	75 (102)	2015-2019
VW	Caddy/Caddy Maxi	2.0TDI CR	CUUD	75 (102)	2015-2019
VW	Transporter T6	2.0TDI CR	CXEB	150 (204)	2015-2019