

## Einstellwerkzeug für Kolbenhöhe | M14 x 1.25



### ACHTUNG

Lesen Sie die Bedienungsanleitung und die enthaltenen Sicherheitshinweise aufmerksam durch, bevor Sie das Produkt verwenden. Benutzen Sie das Produkt korrekt, mit Vorsicht und nur dem Verwendungszweck entsprechend. Nichtbeachtung der Sicherheitshinweise kann zu Schäden, Verletzungen und Erlöschen der Gewährleistung führen. Bewahren Sie diese Anleitungen für späteres Nachlesen an einem sicheren und trockenen Ort auf. Legen Sie die Bedienungsanleitung bei, wenn Sie das Produkt an Dritte weitergeben.

### VERWENDUNGSZWECK

Dieses Werkzeug wird benötigt zum Einstellen des Zündzeitpunktes an Zweirädern mit Zündkerzengewinde M14x1.25. An der vorhandenen Rändelhülse kann die genaue Kolbenhöhe (Maß vor OT) zum Einstellen des Zündzeitpunktes eingestellt werden.

### SICHERHEITSHINWEISE

- Halten Sie Kinder und andere unbefugte Personen vom Arbeitsbereich fern.
- Lassen Sie Kinder nicht mit dem Werkzeug oder dessen Verpackung spielen
- Verwenden Sie das Werkzeug nicht, wenn Teile fehlen oder beschädigt sind.
- Verwenden Sie das Werkzeug nur für den vorgesehenen Zweck.
- Legen Sie beinhaltenende Werkzeuge niemals auf die Fahrzeugbatterie. Gefahr von Kurzschluss.
- Vorsicht bei Arbeiten am laufenden Motor. Lose Kleidung, Werkzeuge und andere Gegenstände können von drehenden Teilen erfasst werden und schwere Verletzungen verursachen.
- Vorsicht bei Arbeiten an heißen Motoren, es besteht Verbrennungsgefahr!
- Entfernen Sie vor der Reparatur den Zündschlüssel, so verhindern Sie ein versehentliches Starten des Motors, Schäden an Komponenten und Verletzungen.
- Diese Anleitung dient als Kurzinformation und ersetzt keinesfalls ein Werkstatthandbuch. Entnehmen Sie bitte technische Angaben wie Drehmomentwerte und Hinweise zur Demontage und Montage immer der fahrzeugspezifischen Serviceliteratur.

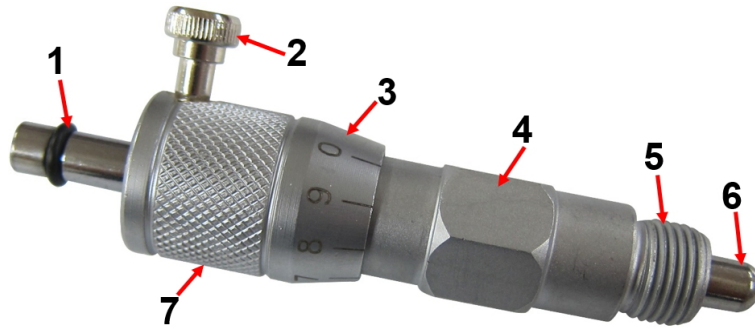
### UMWELTSCHUTZ

Recyceln Sie unerwünschte Stoffe, anstatt sie als Abfall zu entsorgen. Alle Werkzeuge, Zubehörteile und Verpackungen sind zu sortieren, einer Wertstoffsammelstelle zuzuführen und umweltgerecht zu entsorgen. Erkundigen Sie sich bei Ihrer örtlichen Abfallbehörde über Recyclingmaßnahmen. Entsorgen Sie dieses Produkt am Ende seiner Lebensdauer umweltgerecht.



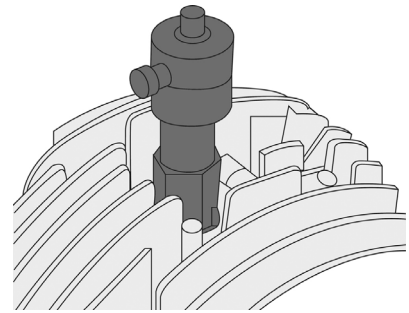
## KOMPONENTEN

Nr.	Bezeichnung	Funktion
1	Stopp-Ring	Hält den Taststift im Grundgerät
2	Fixierschraube	Fixiert den Taststift im Grundgerät
3	Einstellskala	Ermöglicht millimetergenaue Einstellung
4	Sechskantantrieb	Festziehen des Werkzeugs im Zündkerzengewinde
5	Gewinde M14x1.25	Einsetzen des Werkzeugs im Zündkerzengewinde
6	Taststift	Anschlag für den Kolbenboden
7	Rändelhülse	Ermöglicht millimetergenaue Einstellung

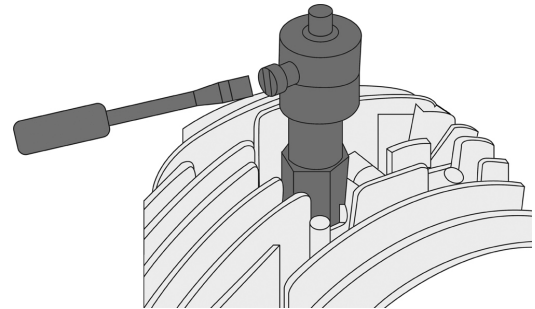


## VERWENDUNG

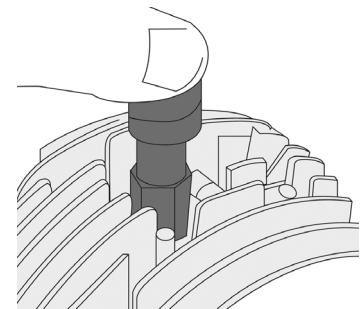
1. Zündkerze demontieren, Werkzeug in das Zündkerzengewinde einsetzen und befestigen.
2. Rändelhülse (7) drehen, bis Markierung -0- gegenüber dem Markierungsstrich, auf dem Werkzeugunterteil steht.



3. Fixierschraube lösen.
4. Kurbelwelle in „normale“ Drehrichtung drehen, bis Kolben im OT steht. OT-Stellung ist erreicht, wenn der Taststift (6) am weitesten aus dem Werkzeug herausragt.
5. Fixierschraube anziehen.



6. Kurbelwelle eine halbe Umdrehung gegen die „normale“ Drehrichtung drehen.
7. Rändelhülse (7) um den erforderlichen Wert in mm nach rechts drehen (Frühzündung in mm).
8. Kurbelwelle vorsichtig in „normale“ Drehrichtung drehen, bis der Kolbenboden am Taststift (6) anliegt.
9. Der Kolben steht nun um den eingestellten Wert in mm vor dem OT.



## Piston Height Adjustment Tool | M14 x 1.25



### ATTENTION

Read the operating instructions and all safety instructions contained therein carefully before using the product. Use the product correctly, with care and only according to the intended purpose. Non-compliance of the safety instructions may lead to damage, personal injury and to termination of the warranty. Keep these instructions in a safe and dry location for future reference. Enclose the operating instructions when handing over the product to third-parties.

### INTENDED USE

The tool is required for adjusting the ignition timing on two-wheels with spark plug thread M14 x 1.25. To adjust the ignition timing, the precise piston height (dimension before TDC) can be set on the existing knurled sleeve.

### SAFETY NOTES

- Keep children and other unauthorised persons away from the work area.
- Do not let any children play with the tool or its packaging
- Do not use the tool if parts are missing or damaged.
- Use the tool for the intended purpose only.
- Never place the contained tools on the vehicle battery. Danger of short circuit.
- Caution when working on the running engines. Loose clothing, tools and other objects may be caught by rotating parts and cause severe injuries.
- Be careful when working on hot engines because of the risk of burn injuries!
- If you remove the ignition key before repairing, this will prevent the engine from being started accidentally and result in engine damage and injuries.
- These instructions serve as brief information and never replace the workshop manual. Please always obtain technical specifications such as torque values and instructions on disassembly and assembly from the vehicle-specific service literature.

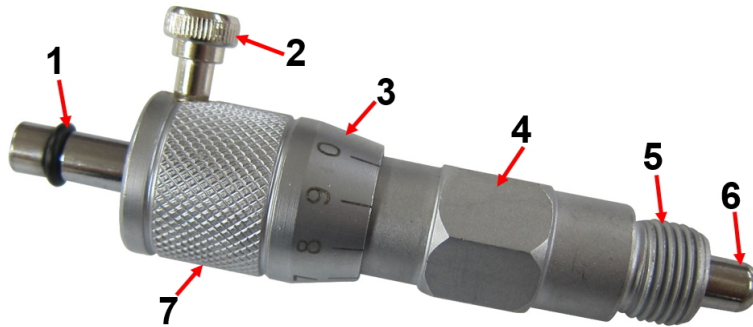
### ENVIRONMENTAL PROTECTION

Recycle undesired materials instead of disposing of them as waste. All tools, accessories and packaging should be sorted, taken to a recycling centre and disposed of in an environmentally friendly manner. Check with your local waste disposal authority about recycling measures. Dispose of this product in an environmentally friendly manner at the end of its life



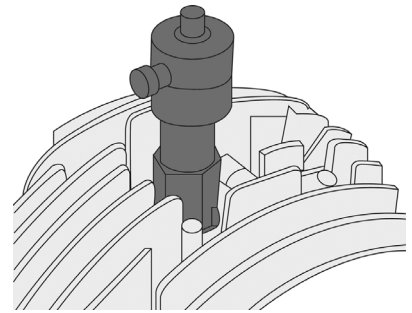
## COMPONENTS

No.	Designation	Function
1	Stop ring	Holds the stylus in the basic device
2	Fixing screw	Fixes the stylus in the basic device
3	Setting scale	Enables a setting accurate to the millimetre
4	Hexagon drive	Tightening the tool in the spark plug thread
5	Thread M14x1.25	Inserting the tool in the spark plug thread
6	Stylus	Stop for the piston crown
7	Knurled sleeve	Enables a setting accurate to the millimetre

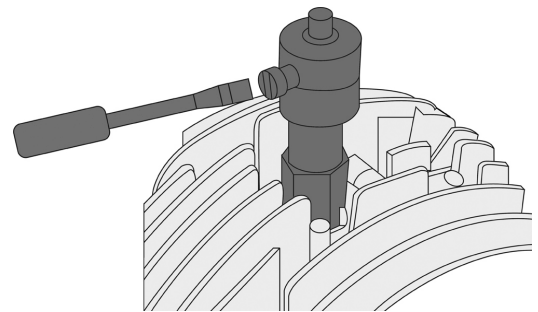


## USE

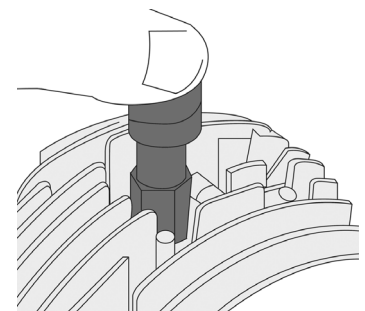
1. Disassemble the spark plug, insert the tool in the spark plug thread and fix.
2. Turn knurled sleeve (7) until the -0- marking is positioned opposite the marking line on the bottom part of the tool.



3. Loosen fixing screw.
4. Turn the crankshaft in the "normal" direction of rotation until the piston is positioned TDC. The TDC position is reached once stylus (6) protrudes the furthest out of the tool.
5. Tighten the fixing screw.



6. Turn the crankshaft a half a rotation against the "normal" direction of rotation.
7. Turn the knurled sleeve (7) to the right by the necessary value in mm (pre-ignition in mm).
8. Carefully turn the crankshaft in the "normal" direction of rotation until the piston crown rests against stylus (6).
9. Now the piston is located in front of the TDC by the set value in mm.



## Outil de réglage de hauteur de piston | M14 x 1.25



### ATTENTION

Veillez lire attentivement la notice d'utilisation et les consignes de sécurité avant d'utiliser le produit. Utilisez correctement le produit, avec prudence et uniquement en conformité avec l'utilisation prévue. Ne pas respecter les instructions et consignes de sécurité peut entraîner des blessures, des dommages matériels et l'annulation de la garantie. Conservez ce manuel en lieu sûr et sec, afin de pouvoir le consulter ultérieurement. Veuillez joindre le présent mode d'emploi au produit si vous le transmettez à des tiers.

### UTILISATION PRÉVUE

Cet outil est nécessaire pour régler les temps d'allumage sur les deux-roues avec filetage de bougie M14x1.25. La hauteur exacte du piston (dimension avant PMS) peut être réglée à l'aide de la bague moletée pour régler le temps d'allumage.

### CONSIGNES DE SÉCURITÉ

- Maintenez à l'écart les enfants et toutes les autres personnes non autorisées de la zone de travail.
- Ne permettez jamais que des enfants jouent avec l'outil ou avec son emballage
- N'utilisez pas l'outil lorsque des pièces manquent ou sont endommagées.
- N'utilisez l'outil qu'aux fins prévues.
- Ne posez jamais les outils de ce jeu sur la batterie du véhicule. Risque de court-circuit.
- Soyez prudent lorsque vous allez exécuter des travaux sur des moteurs en fonctionnement. Les vêtements mal ajustés, outils et autres objets peuvent être happés par les composants en rotation et provoquer de graves blessures.
- Soyez prudent lorsque vous allez exécuter des travaux sur des moteurs chauds, il y a risque de brûlures !
- Retirez la clé de contact avant d'entamer la réparation, vous évitez ainsi de démarrer le moteur par inadvertance et d'endommager des composants ou de vous blesser.
- Ces instructions sont fournies à titre d'information brève, elles ne remplacent en aucun cas un manuel d'atelier. Veuillez toujours observer les données techniques, comme les valeurs de couple, instructions de démontage et montage, etc., contenues dans les documents d'atelier de votre véhicule spécifique.

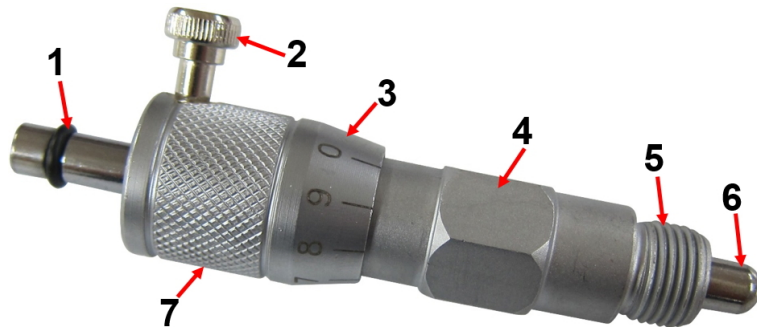
### PROTECTION DE L'ENVIRONNEMENT

Recyclez les matières indésirables au lieu de les jeter comme déchets. Tous les outils, accessoires et emballages doivent être triés, envoyés à un point de collecte de recyclage et éliminés dans le respect de l'environnement. Consultez votre autorité locale de gestion des déchets à propos des mesures de recyclage à appliquer. Éliminez ce produit de façon écologique à la fin de sa vie utile.



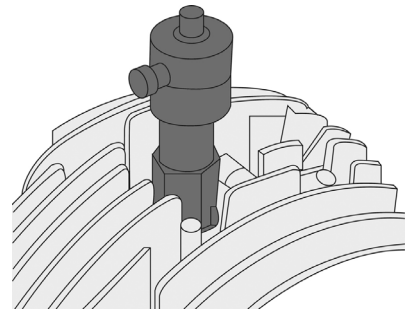
## COMPOSANTS

N°	Désignation	Fonction
1	Bague d'arrêt	Maintient le palpeur dans l'outil de base
2	Vis de fixation	Fixe le palpeur dans l'outil de base
3	Graduation de réglage	Permet un réglage de précision millimétrique
4	Profil hexagonal	Permet de serrer l'outil dans le filetage de la bougie
5	Filetage M14x1.25	Permet d'engager l'outil dans le filetage de la bougie
6	Palpeur	Butée pour la tête de piston
7	Bague moletée	Permet un réglage de précision millimétrique

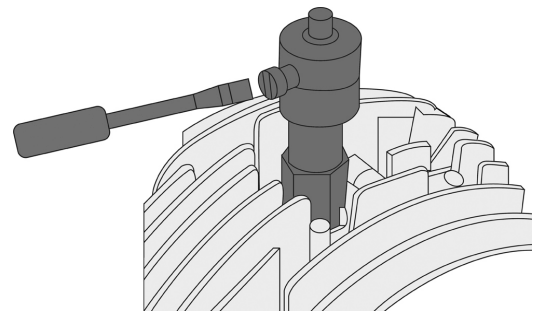


## UTILISATION

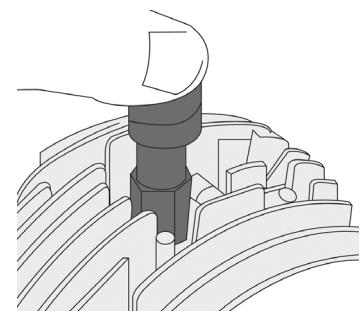
1. Démontez la bougie d'allumage, insérez l'outil dans le filetage de la bougie d'allumage et serrez-le.
2. Tournez la bague moletée (7) jusqu'à ce que le repère -0- soit en face de la ligne de repère sur la base de l'outil.



3. Desserrez la vis de fixation.
4. Tournez le vilebrequin dans le sens « normal » de rotation, jusqu'à ce que le piston soit au PMS. La position PMS est atteinte lorsque le palpeur (6) dépasse au maximum de l'outil.
5. Serrez la vis de fixation.



6. Tournez le vilebrequin d'un demi-tour contre le sens « normal » de rotation.
7. Tournez la bague moletée (7) vers la droite de la valeur requise en mm (allumage précoce en mm).
8. Tournez avec précaution le vilebrequin dans le sens « normal » de rotation, jusqu'à ce que la tête de piston repose contre le palpeur (6).
9. Le piston est maintenant à la valeur réglée en mm avant le PMS.



## Herramienta de ajuste para la altura del pistón | M14x1.25



### ATENCIÓN

Lea atentamente el manual de instrucciones y todas las instrucciones de seguridad antes de utilizar el producto. Utilice el producto de forma correcta, con precaución y solo de acuerdo con su uso previsto. El incumplimiento de las instrucciones de seguridad puede provocar daños, lesiones y la anulación de la garantía. Guarde estas instrucciones en un lugar seguro y seco para futuras consultas. Incluya el manual de instrucciones si entrega el producto a un tercero.

### USO PREVISTO

Esta herramienta es necesaria para ajustar la sincronización del encendido en los vehículos de dos ruedas con rosca de bujía M14x1,25. La altura exacta del pistón ( medida antes del PMS) puede ser ajustada en el casquillo moleteado existente para ajustar la sincronización del encendido.

### INDICACIONES DE SEGURIDAD

- Mantenga a los niños y otras personas no autorizadas lejos del área de trabajo.
- No permita que los niños jueguen con la herramienta o su embalaje
- No utilice la herramienta si faltan piezas o están dañadas.
- Utilice la herramienta solo para el fin previsto.
- Nunca coloque las herramientas contenidas sobre la batería del vehículo. Peligro de cortocircuito.
- Tengan cuidado cuando trabajen en un motor en marcha. La ropa holgada, herramientas y otros objetos pueden quedar atrapados en las piezas giratorias y causar lesiones graves.
- ¡Precaución al trabajar con motores calientes, existe peligro de quemaduras!
- Retire la llave de contacto antes de la reparación, esto evitará el arranque accidental del motor, daños en los componentes y lesiones.
- Este manual pretende ser una información breve y en ningún caso sustituye a un manual de taller. Por favor, consulte siempre la literatura de servicio específica del vehículo para obtener información técnica como los valores de par de apriete y las instrucciones de desmontaje y montaje.

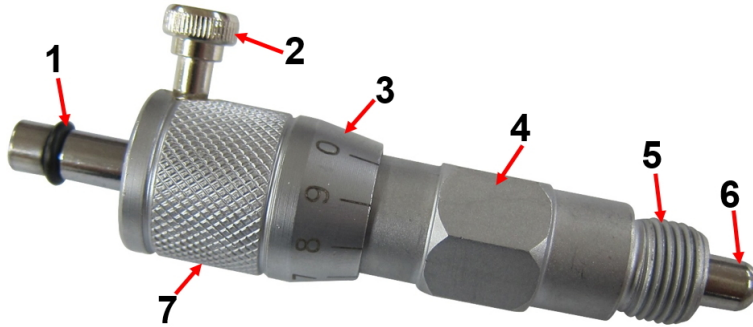
### PROTECCIÓN AMBIENTAL

Recicle las sustancias no deseadas, en lugar de tirarlas a la basura. Todas las herramientas, accesorios y embalajes deben clasificarse, llevarse a un punto de recogida de residuos y desecharse de manera respetuosa con el medio ambiente. Consulte con la autoridad local de gestión de residuos sobre las posibilidades de reciclaje. Deseche este producto al final de su vida útil de forma respetuosa con el medio ambiente.



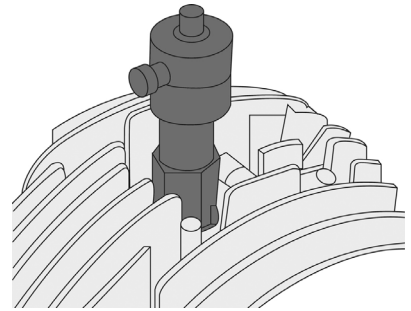
## COMPONENTES

N.º	Denominación	Función
1	Anillo de parada	Sujeta el palpador en el dispositivo básico
2	Tornillo de fijación	Fija el palpador en el dispositivo básico
3	Escala de ajuste	Permite un ajuste preciso al milímetro
4	Accionamiento hexagonal	Aprieta la herramienta en la rosca de la bujía
5	Rosca M14x1.25	Inserción de la herramienta en la rosca de la bujía
6	Palpador	Tope para la cabeza del pistón
7	Manguito moleteado	Permite un ajuste preciso al milímetro

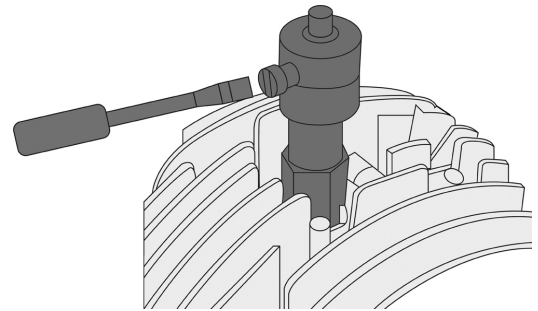


## APLICACIÓN

1. Desmonte la bujía, introduzca la herramienta en la rosca de la bujía y fíjela.
2. Gire el manguito moleteado (7) hasta que la marca -0- se encuentre frente a la línea de marcado en la parte inferior de la herramienta.



3. Suelte el tornillo de fijación.
4. Gire el cigüeñal en el sentido de giro "normal" hasta que el pistón esté en el PMS. La posición del PMS se alcanza cuando el palpador (6) sobresale lo máximo posible de la herramienta.
5. Apriete el tornillo de fijación.



6. Gire el cigüeñal media vuelta en contra del sentido de giro "normal".
7. Gire el manguito moleteado (7) hacia la derecha en el valor exigido en mm (encendido anticipado en mm).
8. Gire con cuidado el cigüeñal en el sentido de giro "normal" hasta que la cabeza del pistón se apoye en el palpador (6).
9. El pistón se encuentra ahora por delante del PMS con el valor ajustado en mm.

